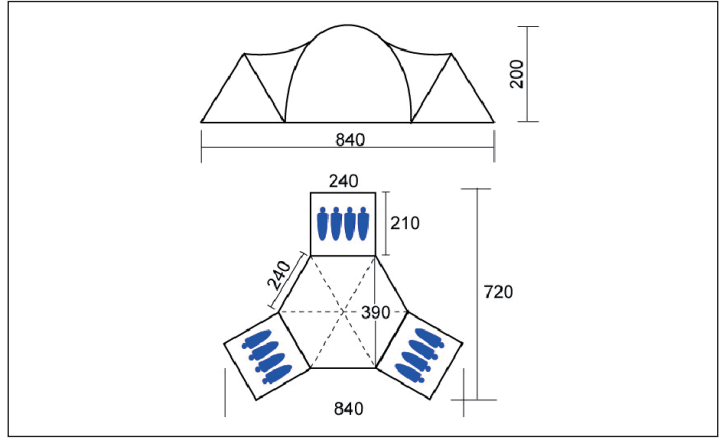


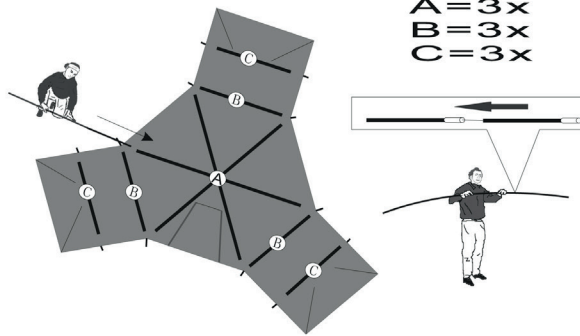


16022
Turin 12

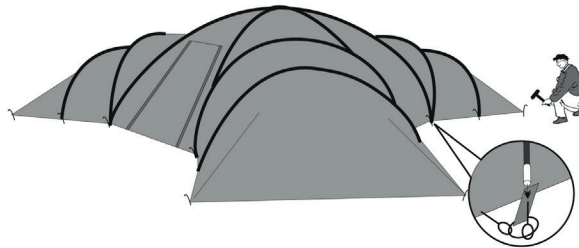
Skandika



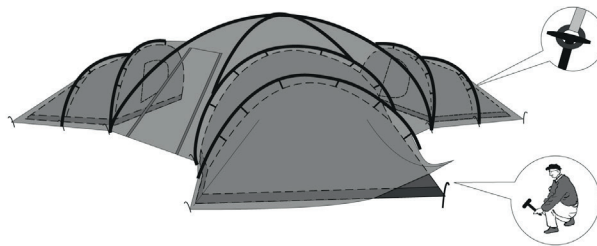
1



2



3



4



BRAUCHEN SIE HILFE?

Sehen Sie sich unsere Aufbau-Videos mit einer visuellen Schritt-für-Schritt-Präsentation an, die sie beim Aufbau begleiten.
www.skandika.com/zeltaufbau

Wenn Sie weitere Fragen haben, kontaktieren Sie uns bitte unter service@skandika.com

NEED HELP?

See our set-up videos with a step by step visual presentation to guide you along.
www.skandika.com/tentsetup

If you have any further questions, please contact us at service@skandika.com

BESOIN D'AIDE ?

Visionnez nos vidéos d'installation avec une présentation visuelle étape par étape pour vous guider.
www.skandika.com/montagetente

Si vous avez d'autres questions, n'hésitez pas à nous contacter à service@skandika.com



AUFBAU & PFLEGE

Wir freuen uns, dass Sie sich für ein Skandika-Zelt entschieden haben. Es bietet Ihnen viel Platz und Komfort in bekannter hoher Skandika-Qualität.

Bauen Sie das Zelt sicherheitshalber vor dem Urlaub einmal zu Hause auf.

AUFBAUANLEITUNG

Bitte gehen Sie Punkt für Punkt vor, die Reihenfolge ist wichtig.

- Gestänge und Zubehör: Entfernen Sie den kompletten Inhalt aus der Zelt-Tasche.
- Stecken Sie alle Zeltstangen vorsichtig zusammen. Jede Zeltstange ist farbig markiert entsprechend den zugehörigen Gestängekanälen am Außenzelt.
- Breiten Sie die Zeltbodenunterlage und das Außenzelt auf einem möglichst glatten und sauberen Untergrund aus.

AUSSENZELT

- Breiten Sie das Außenzelt auf dem Boden in der gewünschten Position aus.
- Führen Sie die Zeltstangen in die farblich passenden Gestängekanäle des Daches ein.
- **WICHTIG:** vergewissern Sie sich, dass die Dachhülle sicher befestigt ist. Sie wird mit Clips am Dach befestigt, wo sich die Hauptstangen kreuzen. Nach Aufrichten des Zeltes ist dies ohne Hilfe einer Leiter nur sehr schwer möglich. Die Hülle trägt zur Wasserdichtigkeit des Zeltes bei.
- Stecken Sie den Metalpin auf einer Seite des Außenzeltes in das Ende einer Zeltstange. Stellen Sie sicher, dass die Zeltstange zu genau diesem Metalpin gehört (alle Stangen folgen den Außenzeltnähten zum Pin-System).
- Drücken Sie das andere Ende der Zeltstange in eine Bogenform und führen Sie den zweiten Pin ein.
- Das Außenzelt sollte nun zum Abstecken bereit sein. Schließen Sie alle Reißverschlüsse des Außenzeltes vor dem Abstecken. Möglicherweise ist es notwendig, die Absteckpunkte mehrmals zu verändern, bis das Außenzelt überall faltenfrei gespannt ist.
- Befestigen Sie die Abspannleinen an allen Spannpunkten und spannen Sie in passender Entfernung zum Zelt ab.

INNENZELTE

- Bringen Sie das Innenzelt innerhalb des aufgestellten Außenzeltes an die passende Stelle.
- Beginnend von der Rückseite des Innenzeltes befestigen Sie die Ecken entlang der unteren Kante des Außenzeltes.
- Haken Sie das Innenzelt an der Unterseite des Außenzeltes ein beginnend von der unteren Rückseite und arbeiten Sie sich nach vorne vor unter Benutzung der Clips auf der Außenwand des Innenzeltes und den entsprechenden Ringen an der Unterseite des Außenzeltes.
- Wiederholen Sie die oberen Schritte für den Rest der Innenzelte – Sie können einige Innenzelte weglassen um die Wohn- oder Lagerfläche zu erhöhen und Gewicht zu sparen.

WICHTIG

Wenn Sie Schwierigkeiten bei einem der Schritte haben, besuchen Sie bitte unsere Zeltaufbau-Video Seite, die Bilder und Tipps für jeden Schritt bereit hält.

Sollte noch etwas unklar sein, kontaktieren Sie uns bitte unter service@skandika.com.

PFLEGE

- Das Zelt muss beim Aufbau und Zusammenfalten völlig trocken sein. Ansonsten besteht Verschimmelungs- und Verrottungsgefahr.
- Heringe und Nägel sollten immer getrennt von Außen- und Innenzelt verpackt werden.
- Die Bodenwanne des Innenzeltes sollte vor dem Zusammenfalten gereinigt werden.
- Schmutz an der Zeltwand entfernen Sie bitte ausschließlich mit einem weichen Schwamm und klarem Wasser. Verwenden Sie keine Reinigungsmittel, da diese der Imprägnierung schaden können.
- Ziehen Sie Heringe und Nägel nicht an den Ringen bzw. Abspannleinen aus dem Boden.



SET UP & MAINTENANCE

Thank you for choosing your new tent from the Skandika range. It provides you with a lot of room and high level of comfort in the well-known superior quality of Skandika.

Before you go on holiday with the new tent, please do a test set-up.

ASSEMBLY INSTRUCTIONS

Please follow these instructions point by point in the given order.

- Poles and components: Remove all contents from tent bag.
- Extend all tent poles carefully. Do not let the shock cords snap the poles together. Each pole end is colored to match the part of the tent that it belongs to.
- Unfold inner tent and rain fly and lay on ground.

RAIN FLY

- Unfold the flysheet and spread out on the ground in the desired direction.
- Locate the sleeve sections of the roof and insert the poles into their color corresponding sleeve.
- **IMPORTANT:** make sure the top cover is secured firmly. It is fixed to the roof with clips, where the two main poles cross. Once the tent has been erected this is difficult without using a ladder. The top cover helps to keep your tent watertight.
- Locate one end of the pole on one side of flysheet, and insert the metal pin system into the end of the pole. Make sure poles locate into correct pin system (all poles follow corresponding flysheet seams to pin system).
- Push the opposite side of the pole up into an arch shape and insert the second pin.
- The flysheet should now be ready for pegging out. Close all zips on the flysheet before pegging. You may find it necessary to adjust the pegging point in order to get the overall lay of the flysheet fabric smooth and free from wrinkles or folds. Once you are satisfied you can then peg out the rest of the loops.
- Attach the guy ropes to all the guying points and peg securely at a suitable distance from the tent.

INNER TENTS

- Take an inner tent inside the assembled rain fly to its appropriate location.
- Starting from the rear of the inner tent, stake down the corners along the bottom edge of the rain fly.
- Hook the inner tent to the underside of the rain fly starting from the bottom rear and work your way forward to the top using the toggles on the outer wall of the inner tent and loops running along the underside of the rain fly.
- Repeat the above steps for the rest of the inner tents – you can leave some of the inner tents out to increase the living or storage capacity and to reduce the travel weight of the whole tent.

IMPORTANT

If you have difficulty with any step, please visit our tent set-up video page below which gives imagery and tips for each step. If anything is still not clear then please feel free to contact us at service@skandika.com.

CARE

- When packing the tent make sure that it is completely dry, otherwise there is a danger of mildew and rotting.
- Always pack poles and tent pegs separately from inner and outer tent.
- Prior to folding, clean the basement of the inner tent.
- Use a soft sponge and clear water only to clean the outer tent canvas. Don't use any cleaning agent, for they may be harmful to the impregnation.
- Never pull tent pegs out by means of rings or tensioning ropes.



MONTAGE & ENTRETIEN

Nous nous réjouissons que vous ayez choisi une tente SKANDIKA. Ces tentes offrent beaucoup d'espace et de confort et ceci en qualité supérieure marque Skandika.

Pour ne pas courir de risques nous vous conseillons de faire un essai de montage de la tente avant de partir en vacances.

MONTAGE

Veillez procéder point par point, l'ordre des différentes étapes est important.

- Système de tiges et accessoires : Veuillez sortir le contenu complet de la tente du sac.
- Assembler prudemment toutes les barres de tente. Chaque barre est marquée par une couleur correspondant à la couleur des fourreaux sur la tente extérieure.
- Étalez le tapis de sol de tente et le tapis de l'extérieur sur un sol lisse et autant que possible propre.

TENTE EXTÉRIEURE

- Étalez la tente extérieure sur le sol dans la position voulue.
- Triez et assemblez les arceaux et introduisez les dans les fourreaux (correspondant à la couleur des arceaux) de la tente extérieure.
- **IMPORTANT :** assurez-vous que la housse du sommet du toit est bien sécurisée. Elle est fixée au toit par des clips, à l'endroit où se croisent les arceaux principaux. Après avoir érigé la tente, cela est très difficile à faire, sans l'aide d'une échelle. Mais cela est nécessaire, car cela contribue à l'étanchéité de la tente.
- Insérez le pin en métal (goupille) sur un des cotés de la tente extérieure dans le bout de l'arceau. Assurez-vous que l'arceau correspond bien au pin en métal.
- Courbez ce même arceau et introduisez l'autre extrémité dans le deuxième pin.
- La tente extérieure est ainsi prête à être ancrée. Fermez toutes les fermetures éclairées de la tente extérieure avant l'encrage. Il est possible qu'il soit nécessaire de changer plusieurs fois les points d'ancrage jusqu'à ce que la tente ne présente plus aucun pli.
- Fixez les cordes sur les points d'ancrage et tendez-les à distance convenable de la tente.

TENTES INTÉRIEURES / CABINES

- Installez convenablement la cabine à l'endroit prévu pour celle-ci à l'intérieur de la tente.
- En commençant par l'arrière de la cabine accrochez les coins le long du bord inférieur de la tente extérieure.
- Accrochez la cabine au dessous de la tente extérieure, en commençant par le fond, travaillez de l'arrière vers l'avant en utilisant les clips sur la paroi extérieure de la cabine et les anneaux correspondants sur l'intérieur de la toile extérieure.
- Répétez les étapes précédentes pour les autres cabines – vous pouvez ne pas accrocher toutes les cabines pour augmenter la surface du séjour ou de stockage ou pour diminuer le poids de la tente.

IMPORTANT

Si vous avez des difficultés à n'importe quelle étape, veuillez consulter notre page vidéo de montage de tente ci-dessous qui donne des images et des conseils pour chaque étape. Si toutefois quelque chose n'est toujours pas clair, n'hésitez pas à nous contacter à service@skandika.com.

ENTRETIEN

- Lors du démontage et pliage, prenez le temps de sécher chaque élément afin d'éviter toute moisissure et décomposition.
- Toujours ranger les pointes et sardines séparément des toiles intérieures et extérieures.
- Nettoyer le fond de la tente intérieure avant de la plier.
- Nettoyer d'éventuelles salissures sur la tente à l'aide d'un linge doux et de l'eau claire. Ne pas utiliser de détergent car ceci pourrait détériorer l'enduction protectrice.
- Ne pas tirer sur les cordes d'ancrage pour extraire les sardines et pointes du sol.

BRAUCHEN SIE HILFE?

Sehen Sie sich unsere Aufbau-Videos mit einer visuellen Schritt-für-Schritt-Präsentation an, die sie beim Aufbau begleiten.
www.skandika.com/zeltaufbau

Wenn Sie weitere Fragen haben, kontaktieren Sie uns bitte unter service@skandika.com

NEED HELP?

See our set-up videos with a step by step visual presentation to guide you along.
www.skandika.com/tentsetup

If you have any further questions, please contact us at service@skandika.com

BESOIN D'AIDE ?

Visionnez nos vidéos d'installation avec une présentation visuelle étape par étape pour vous guider.
www.skandika.com/montagetente

Si vous avez d'autres questions, n'hésitez pas à nous contacter à service@skandika.com