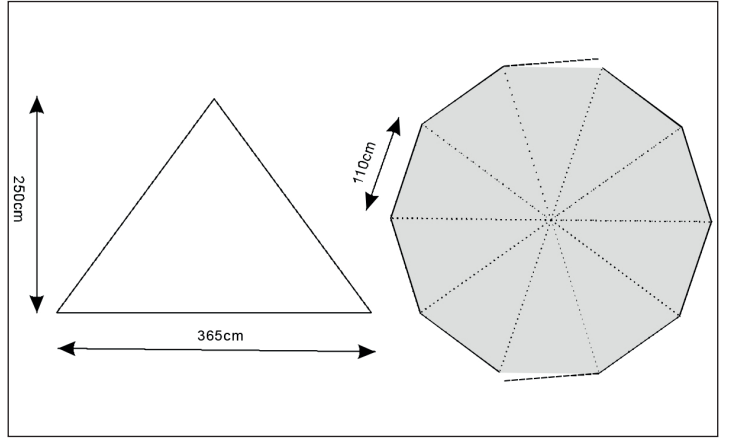


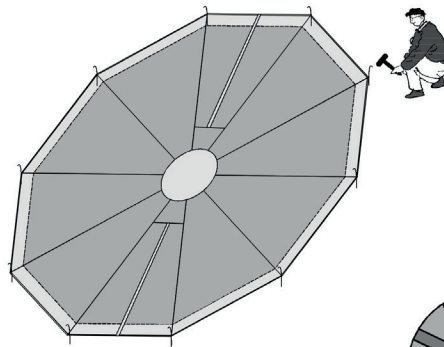


16097
Tipii

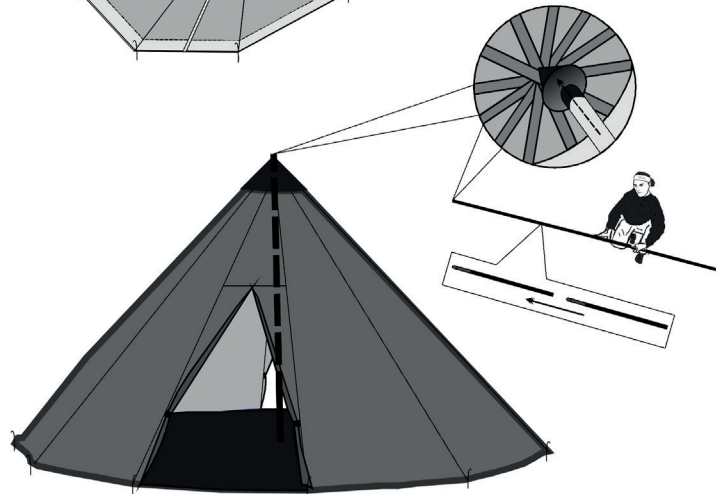
Skandika



1



2



3



BRAUCHEN SIE HILFE?

Sehen Sie sich unsere Aufbau-Videos mit einer visuellen Schritt-für-Schritt-Präsentation an, die sie beim Aufbau begleiten.
www.skandika.com/zeltaufbau

Wenn Sie weitere Fragen haben, kontaktieren Sie uns bitte unter service@skandika.com

NEED HELP?

See our set-up videos with a step by step visual presentation to guide you along.
www.skandika.com/tentsetup

If you have any further questions, please contact us at service@skandika.com

BESOIN D'AIDE ?

Visionnez nos vidéos d'installation avec une présentation visuelle étape par étape pour vous guider.
www.skandika.com/montagetente

Si vous avez d'autres questions, n'hésitez pas à nous contacter à service@skandika.com



16097
Tipii



AUFBAU & PFLEGE

Wir freuen uns, dass Sie sich für ein Skandika-Zelt entschieden haben. Es bietet Ihnen viel Platz und Komfort in bekannt hoher Skandika-Qualität.

Bauen Sie das Zelt sicherheitshalber vor dem Urlaub einmal zu Hause auf.

AUFBAUANLEITUNG

Bitte gehen Sie Punkt für Punkt vor, die Reihenfolge ist wichtig.

- Gestänge und Zubehör: Entfernen Sie den kompletten Inhalt aus der Zelt-Tasche.
- Stecken Sie die Elemente der zentralen Stange zusammen.
- Wenn der Boden hart ist, benutzen Sie am besten einen Gummihammer. Eine zweite Person ist in dieser Phase sehr hilfreich.
- Bevor Sie starten, verschließen Sie das Tipii mit dem Reißverschluss.
- Legen Sie das Tipii mit der oberen Seite auf den Boden.
- Nutzen Sie die Clips an den Ecken des Tipii um den Zeltboden zu verbinden oder zu lösen.
- Sichern Sie das Tipii durch Abstecken der Ecken in den Boden mit Hilfe der Heringe.
- Öffnen Sie den Reißverschluss am Eingang des Tipii.
- Positionieren Sie ein Ende der zentralen Stange in der Mitte der mit gekreuztem Webband verstärkten Spitze des Tipii.
- Nun können Sie die Zeltstange anheben, um das Tipii aufzurichten.
- Die Zeltstange muss am Boden in der Mitte des Tipii aufgestellt werden. Führen Sie die Stange vorsichtig in die Basis ein.
- Befestigen Sie die Abspannleinen am Boden, um das Tipii abzuspannen.
- Die Abspannleinen können mit einer Spange eingestellt werden.
- Entfernen Sie den Durchhang der Seile mit Hilfe der Spange. Schieben Sie sie in Richtung des Zeltes.
- Überspannen Sie die Seile nicht, da das die Tipii-Konstruktion beschädigen kann.

WICHTIG

Wenn Sie Schwierigkeiten bei einem der Schritte haben, besuchen Sie bitte unsere Zeltaufbau-Video Seite, die Bilder und Tipps für jeden Schritt bereit hält. Sollte noch etwas unklar sein, kontaktieren Sie uns bitte unter service@skandika.com.

PFLEGE

- Das Zelt muss beim Aufbau und Zusammenfallen völlig trocken sein. Ansonsten besteht Verschimmelungs- und Verrottungsgefahr.
- Heringe und Nägel sollten immer getrennt von Außen- und Innenzelt verpackt werden.
- Die Bodenwanne des Innenzeltes sollte vor dem Zusammenfallen gereinigt werden.
- Schmutz an der Zeltwand entfernen Sie bitte ausschließlich mit einem weichen Schwamm und klarem Wasser. Verwenden Sie keine Reinigungsmittel, da diese der Imprägnierung schaden können.
- Ziehen Sie Heringe und Nägel nicht an den Ringen bzw. Abspannleinen aus dem Boden.



SET UP & MAINTENANCE

Thank you for choosing your new tent from the Skandika range. It provides you with a lot of room and high level of comfort in the well-known superior quality of Skandika.

Before you go on holiday with the new tent, please do a test set-up.

ASSEMBLY INSTRUCTIONS

Please follow these instructions point by point in the given order.

- Poles and components: Remove all contents from tent bag.
- Erect the tent pole.
- If the ground is hard it would be helpful to use a rubber mallet, having a friend to help you at this stage would be really useful!
- Before you start, make sure the Tipii door is zippered up before pegging into the ground.
- Lay the Tipii on the ground with the top side up-fermost.
- Use the clips around the edge of the Tipii to connect or separate the ground sheet.
- Secure the Tipii by pegging the corners into the ground using pegs.
- Unzip the Tipii door.
- Place one end of the central pole in the centre of the reinforced peak of the Tipii.
- Now you can lift the tent pole to raise the Tipii. The pole must be placed on the ground in the centre of the Tipii.
- Place the pole base on the centre of the ground sheet directly under the pointed roof of the Tipii and lower the tent pole into the base carefully.
- Peg the guy ropes into the ground using a rubber mallet if the ground is hard, to secure the Tipii.
- The guy ropes can be adjusted using the adjustment clasp.
- Remove any slack from the guy rope by using the and sliding towards the tent.
- Do not over tighten the ropes as this can damage Tipii structure.

IMPORTANT

If you have difficulty with any step, please visit our tent set-up video page below which gives imagery and tips for each step.

If anything is still not clear then please feel free to contact us at service@skandika.com.

CARE

- When packing the tent make sure that it is completely dry, otherwise there is a danger of mildew and rotting.
- Always pack poles and tent pegs separately from inner and outer tent.
- Prior to folding, clean the basement of the inner tent.
- Use a soft sponge and clear water only to clean the outer tent canvas. Don't use any cleaning agent, for they may be harmful to the impregnation.
- Never pull tent pegs out by means of rings or tensioning ropes.



MONTAGE & ENTRETIEN

Nous nous réjouissons que vous ayez choisi une tente SKANDIKA. Ces tentes offrent beaucoup d'espace et de confort et ceci en qualité supérieure marque Skandika.

Pour ne pas courir de risques nous vous conseillons de faire un essai de montage de la tente avant de partir en vacances.

MONTAGE

Veillez procéder point par point, l'ordre des différentes étapes est important.

- Système de tiges et accessoires : Veuillez sortir le contenu complet de la tente du sac.
- Assemblez les éléments de la tige centrale.
- Si le sol est dur, le mieux est d'utiliser un marteau en caoutchouc. Une deuxième personne est à ce stade très utile.
- Avant de commencer, fermez la tente Tipii avec la fermeture éclair.
- Posez la tente Tipii sur le sol avec la partie extérieure par dessus.
- Utilisez les clips dans les coins de la tente pour fixer ou défaire le tapis de sol.
- Assurez la tente en fixant les coins dans le sol à l'aide des sardines.
- Ouvrez la fermeture éclair à l'entrée de la tente.
- Positionnez un bout de la tige centrale au milieu de la pointe du tipi, là où la toile est renforcée.
- Vous pouvez maintenant soulever la tige de la tente, afin d'ériger la tente Tipii.
- La tige doit être placée au sol au milieu de la tente. Introduire prudemment la tige dans la base.
- Fixez au sol les cordages, pour tendre la tente tipii. Utilisez un marteau en caoutchouc si le sol est trop dur.
- Les cordages peuvent être ajustés à l'aide d'un tendeur.
- Ôtez le mou dans les cordages à l'aide du tendeur. Le poussez vers la tente.
- Ne pas surtendre les cordages pour ne pas abîmer la structure de la tente.

IMPORTANT

Si vous avez des difficultés à n'importe quelle étape, veuillez consulter notre page vidéo de montage de tente ci-dessous qui donne des images et des conseils pour chaque étape. Si toutefois quelque chose n'est toujours pas clair, n'hésitez pas à nous contacter à service@skandika.com.

ENTRETIEN

- Lors du démontage et pliage, prendre le temps de sécher chaque élément afin d'éviter toute moisissure et décomposition.
- Toujours ranger les pointes et sardines séparément des toiles intérieures et extérieures.
- Nettoyer le fond de la tente intérieure avant de la plier.
- Nettoyer d'éventuelles salissures sur la tente à l'aide d'un linge doux et de l'eau claire. Ne pas utiliser de détergent car ceci pourrait détériorer l'enduction protectrice.
- Ne pas tirer sur les cordes d'ancrage pour extraire les sardines et pointes du sol.

BRAUCHEN SIE HILFE?

Sehen Sie sich unsere Aufbau-Videos mit einer visuellen Schritt-für-Schritt-Präsentation an, die sie beim Aufbau begleiten.
www.skandika.com/zeltaufbau

Wenn Sie weitere Fragen haben, kontaktieren Sie uns bitte unter service@skandika.com

NEED HELP?

See our set-up videos with a step by step visual presentation to guide you along.
www.skandika.com/tentsetup

If you have any further questions, please contact us at service@skandika.com

BESOIN D'AIDE ?

Visionnez nos vidéos d'installation avec une présentation visuelle étape par étape pour vous guider.
www.skandika.com/montagetente

Si vous avez d'autres questions, n'hésitez pas à nous contacter à service@skandika.com