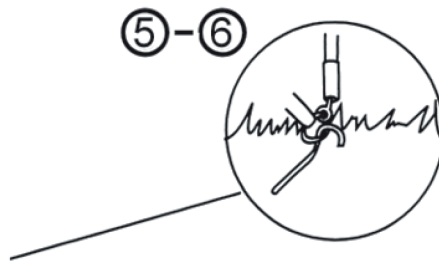
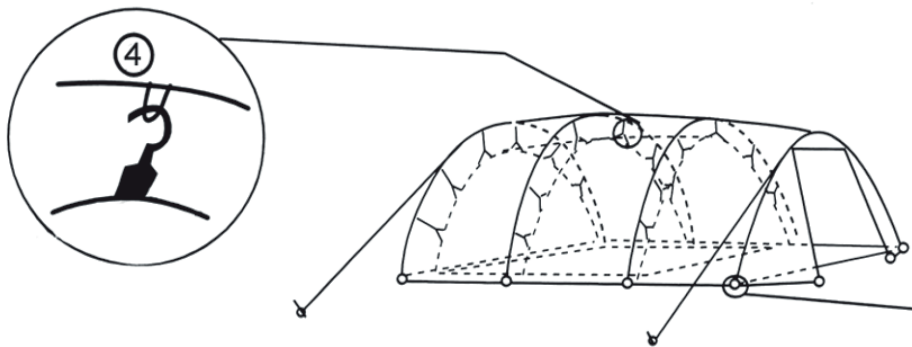
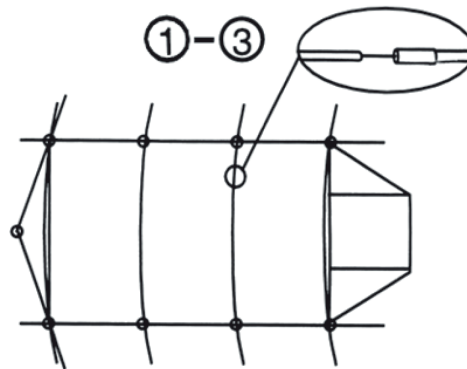
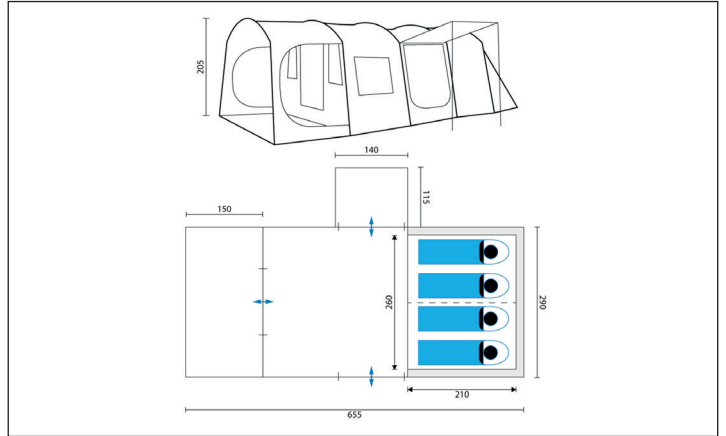




1941  
**Saturn 4**

**Skandika**



**BRAUCHEN SIE HILFE?**

Sehen Sie sich unsere Aufbau-Videos mit einer visuellen Schritt-für-Schritt-Präsentation an, die sie beim Aufbau begleiten.  
[www.skandika.com/zeltaufbau](http://www.skandika.com/zeltaufbau)

Wenn Sie weitere Fragen haben, kontaktieren Sie uns bitte unter [service@skandika.com](mailto:service@skandika.com)

**NEED HELP?**

See our set-up videos with a step by step visual presentation to guide you along.  
[www.skandika.com/tentsetup](http://www.skandika.com/tentsetup)

If you have any further questions, please contact us at [service@skandika.com](mailto:service@skandika.com)

**BESOIN D'AIDE ?**

Visionnez nos vidéos d'installation avec une présentation visuelle étape par étape pour vous guider.  
[www.skandika.com/montagetente](http://www.skandika.com/montagetente)

Si vous avez d'autres questions, n'hésitez pas à nous contacter à [service@skandika.com](mailto:service@skandika.com)



1941  
**Saturn 4**



## AUFBAU & PFLEGE

Wir freuen uns, dass Sie sich für ein Skandika-Zelt entschieden haben. Es bietet Ihnen viel Platz und Komfort in bekannt hoher Skandika-Qualität.

Bauen Sie das Zelt sicherheitshalber vor dem Urlaub einmal zu Hause auf.

### AUFBAUANLEITUNG

Bitte gehen Sie Punkt für Punkt vor, die Reihenfolge ist wichtig.

- Gestänge und Zubehör: Entfernen Sie den kompletten Inhalt aus der Zelt-Tasche.
- Stecken Sie alle Zeltstangen vorsichtig zusammen.
- Breiten Sie die Zeltbodenunterlage und das Außenzelt auf einem möglichst glatten und sauberen Untergrund aus.

### AUSSENZELT

- Führen Sie die nummerierten Zeltstangen durch die passenden Gestängekanäle.
- Die montierten Stangen verbinden Sie mit dem freien Ende der angrenzenden schwarzen Plastik-Ellbogen auf beiden Seiten.
- Sichern Sie alle Zeltstangen am unteren Ende des Außenzelts mit den Pins an der unteren Kante des Außenzelts.
- Führen Sie die kleinste Stange durch den Gestängekanal an der Seitentür. Stecken Sie jedes Ende in den schwarzen Plastikhalter. Das Sonnensegel sollte nun vom Außenzelt abstehen.
- Stellen Sie sicher, dass die Abspannseile sicher an den Abspannseilschlaufen des Außenzelts befestigt sind und befestigen Sie das entgegengesetzte Ende im Boden. Justieren Sie die Spannung der Abspannseile durch Verschieben der Spannungseinsteller entlang der Abspannseile bis Sie fest sind.
- Sie können jetzt das Außenzelt als frei stehendes Schutzdach benutzen.

### INNENZELTE

- Bringen Sie das Innenzelt innerhalb des aufgestellten Außenzeltes an die passende Stelle.
- Beginnend von der Rückseite des Innenzeltes befestigen Sie die Ecken entlang der unteren Kante des Außenzeltes.
- Haken Sie das Innenzelt an der Unterseite des Außenzeltes ein beginnend von der unteren Rückseite und arbeiten Sie sich nach vorne vor unter Benutzung der Clips auf der Außenwand des Innenzeltes and den entsprechenden Ringen an der Unterseite des Außenzeltes.
- Wiederholen Sie die oberen Schritte für den Rest der Innenzelte – Sie können einige Innenzelte weglassen um die Wohn- oder Lagerfläche zu erhöhen und Gewicht zu sparen.

### WICHTIG

Wenn Sie Schwierigkeiten bei einem der Schritte haben, besuchen Sie bitte unsere Zeltaufbau-Video Seite, die Bilder und Tipps für jeden Schritt bereit hält. Sollte noch etwas unklar sein, kontaktieren Sie uns bitte unter [service@skandika.com](mailto:service@skandika.com).

### PFLEGE

- Das Zelt muss beim Aufbau und Zusammenfallen völlig trocken sein. Ansonsten besteht Verschimmelungs- und Verrottungsgefahr.
- Heringe und Nägel sollten immer getrennt von Außen- und Innenzelt verpackt werden.
- Die Bodenwanne des Innenzeltes sollte vor dem Zusammenfallen gereinigt werden.
- Schmutz an der Zeltwand entfernen Sie bitte ausschließlich mit einem weichen Schwamm und klarem Wasser. Verwenden Sie keine Reinigungsmittel, da diese der Imprägnierung schaden können.
- Ziehen Sie Heringe und Nägel nicht an den Ringen bzw. Abspannleinen aus dem Boden.



## SET UP & MAINTENANCE

Thank you for choosing your new tent from the Skandika range. It provides you with a lot of room and high level of comfort in the well-known superior quality of Skandika.

Before you go on holiday with the new tent, please do a test set-up.

### ASSEMBLY INSTRUCTIONS

Please follow these instructions point by point in the given order.

- Poles and components: Remove all contents from tent bag.
- Extend all tent poles carefully. Do not let the shock cords snap the poles together.
- Unfold inner tent and rain fly and lay on ground.

### RAIN FLY

- Insert each steel pole through each sleeve channels according to numbered poles.
- Assembled steel poles into the free end of the adjacent black plastic elbow on both sides.
- Secure all steel poles to the bottom of the rain fly using the pins found along the bottom edge of the rain fly.
- Insert the smallest alu. pole through the pole sleeve located on the side door. Insert each end into the black plastic holder. The awning should stand out from the rain fly taught.
- Ensure that the guy ropes are secure to the guy rope tabs on the rain fly and stake the opposite ends of the guy ropes into the ground. Adjust the tension of the guy ropes by sliding the tension adjusters along the guy ropes until they are taught.
- You can now use the rain fly as a free standing shelter.

### INNER TENTS

- Take an inner tent inside the assembled rain fly to its appropriate location.
- Starting from the rear of the inner tent, stake down the corners along the bottom edge of the rain fly.
- Hook the inner tent to the underside of the rain fly starting from the bottom rear and work your way forward to the top using the toggles on the outer wall of the inner tent and loops running along the underside of the rain fly.
- Repeat the above steps for the rest of the inner tents – you can leave some of the inner tents out to increase the living or storage capacity and to reduce the travel weight of the whole tent.

### IMPORTANT

If you have difficulty with any step, please visit our tent set-up video page below which gives imagery and tips for each step.

If anything is still not clear then please feel free to contact us at [service@skandika.com](mailto:service@skandika.com).

### CARE

- When packing the tent make sure that it is completely dry, otherwise there is a danger of mildew and rotting.
- Always pack poles and tent pegs separately from inner and outer tent.
- Prior to folding, clean the basement of the inner tent.
- Use a soft sponge and clear water only to clean the outer tent canvas. Don't use any cleaning agent, for they may be harmful to the impregnation.
- Never pull tent pegs out by means of rings or tensioning ropes.



## MONTAGE & ENTRETIEN

Nous nous réjouissons que vous ayez choisi une tente SKANDIKA. Ces tentes offrent beaucoup d'espace et de confort et ceci en qualité supérieure marque Skandika.

Pour ne pas courir de risques nous vous conseillons de faire un essai de montage de la tente avant de partir en vacances.

### MONTAGE

Veillez procéder point par point, l'ordre des différentes étapes est important.

- Système de tiges et accessoires : Veuillez sortir le contenu complet de la tente du sac.
- Assembler prudemment toutes les barres de tente.
- Étalez le tapis de sol de tente et le tapis de l'extérieur sur un sol lisse et autant que possible propre.

### TENTE EXTÉRIEURE

- Insérez chaque tige en acier numérotée dans les fourreaux de la tente correspondants.
- Reliez les tiges en acier montées avec le bout libre des coudes adjacents en plastique noir des deux côtés.
- Sécurisez toutes les barres dans le bas de la tente avec les pins (goupilles) se trouvant sur le bord inférieur de la tente extérieure.
- Insérez les petites tiges en aluminium dans les fourreaux de la porte. Fixez chaque bout dans le support en plastique noir. La marquise est ainsi en place.
- Assurez-vous que les cordes d'ancrage sont bien fixées sur les boucles prévues à cet effet sur la tente extérieure et encrez l'autre bout dans le sol. Ajustez la tension des cordes en déplaçant le mécanisme de tension le long de la corde jusqu'à ce qu'elles soient bien tendues.
- Vous pouvez maintenant utiliser la tente extérieure comme auvent autonome.

### TENTES INTÉRIEURES / CABINES

- Installez convenablement la cabine à l'endroit prévu pour celle-ci à l'intérieur de la tente.
- En commençant par l'arrière de la cabine accrochez les coins le long du bord inférieur de la tente extérieure.
- Accrochez la cabine au dessous de la tente extérieure, en commençant par le fond, travaillez de l'arrière vers l'avant en utilisant les clips sur la paroi extérieure de la cabine et les anneaux correspondants sur l'intérieur de la toile extérieure.
- Répétez les étapes précédentes pour les autres cabines – vous pouvez ne pas accrocher toutes les cabines pour augmenter la surface du séjour ou de stockage ou pour diminuer le poids de la tente.

### IMPORTANT

Si vous avez des difficultés à n'importe quelle étape, veuillez consulter notre page vidéo de montage de tente ci-dessous qui donne des images et des conseils pour chaque étape. Si toutefois quelque chose n'est toujours pas clair, n'hésitez pas à nous contacter à [service@skandika.com](mailto:service@skandika.com).

### ENTRETIEN

- Lors du démontage et pliage, prendre le temps de sécher chaque élément afin d'éviter toute moisissure et décomposition.
- Toujours ranger les pointes et sardines séparément des toiles intérieures et extérieures.
- Nettoyer le fond de la tente intérieure avant de la plier.
- Nettoyer d'éventuelles salissures sur la tente à l'aide d'un linge doux et de l'eau claire. Ne pas utiliser de détergent car ceci pourrait détériorer l'enduction protectrice.
- Ne pas tirer sur les cordes d'ancrage pour extraire les sardines et pointes du sol.

## BRAUCHEN SIE HILFE?

Sehen Sie sich unsere Aufbau-Videos mit einer visuellen Schritt-für-Schritt-Präsentation an, die sie beim Aufbau begleiten.  
[www.skandika.com/zeltaufbau](http://www.skandika.com/zeltaufbau)

Wenn Sie weitere Fragen haben, kontaktieren Sie uns bitte unter [service@skandika.com](mailto:service@skandika.com)

## NEED HELP?

See our set-up videos with a step by step visual presentation to guide you along.  
[www.skandika.com/tentsetup](http://www.skandika.com/tentsetup)

If you have any further questions, please contact us at [service@skandika.com](mailto:service@skandika.com)

## BESOIN D'AIDE ?

Visionnez nos vidéos d'installation avec une présentation visuelle étape par étape pour vous guider.  
[www.skandika.com/montagetente](http://www.skandika.com/montagetente)

Si vous avez d'autres questions, n'hésitez pas à nous contacter à [service@skandika.com](mailto:service@skandika.com)