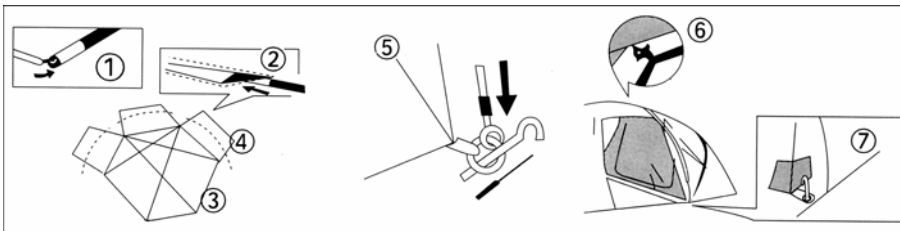
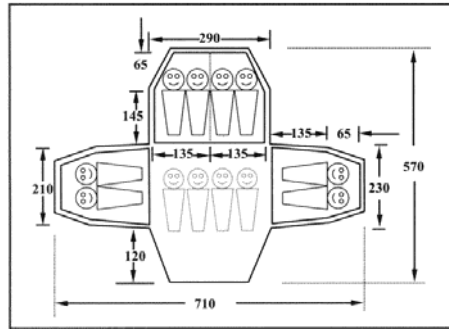


Skandika RIVER

Modell 2008

skandika
outdoor



Wir freuen uns, dass Sie sich für ein Skandika-Zelt entschieden haben. Es bietet Ihnen viel Platz und Komfort in bekannt hoher Skandika-Qualität.
Bauen Sie das Zelt sicherheitshalber vor dem Urlaub einmal zu Hause auf.

Aufbauanleitung

Bitte gehen Sie Punkt für Punkt vor, die Reihenfolge ist wichtig. Jede Zeltstange ist farbig markiert entsprechend den zugehörigen Gestängekanälen am Außenzelt.

- Breiten Sie zuerst die Zeltbodenunterlage auf einem möglichst glatten und sauberen Untergrund aus, anschließend das Außenzelt. Nun legen Sie die Gestänge aus, stecken sie zusammen und schieben sie in die Gestängekanäle des Außenzeltes
- Spannen Sie die Gestängebögen und stecken Sie die Splinte in die Gestängefußpunkte
- Jetzt befestigen Sie das Innenzelt an den kleinen Aufhängern des Außenzeltes
- Schließlich spannen sie das Zelt mit Hilfe der Heringe, die fest in den Boden gesteckt werden, und der Spannseile

Achtung

Skandika-Zelte zeichnen sich durch einen leichten Aufbau aus. Empfinden Sie einen Aufbauschritt als schwergängig, wenden Sie keine Gewalt an, sondern machen Sie den Fehler ausfindig.

Bitte beachten Sie, dass die Materialien des Zeltes leicht entflammbar sind. Stellen Sie deshalb keine Kochgeräte in die Nähe des Zeltes. Offenes Feuer vermeiden. Stellen Sie immer ein Gefäß mit Wasser bereit, um auf etwaige Situationen reagieren zu können.

Pflege

- Das Zelt muss beim Aufbau und Zusammenfalten völlig trocken sein. Ansonsten besteht Verschimmelungs- und Verrottungsgefahr.
- Heringe und Nägel sollten immer getrennt von Außen- und Innenzelt verpackt werden.
- Die Bodenwanne des Innenzeltes sollte vor dem Zusammenfalten gereinigt werden.
- Schmutz an der Zeltwand entfernen Sie bitte ausschließlich mit einem weichen Schwamm und klarem Wasser. Verwenden Sie keine Reinigungsmittel, da diese der Imprägnierung schaden können.
- Ziehen Sie Heringe und Nägel nicht an den Ringen bzw. Abspannleinen aus dem Boden.



Thank you for choosing your new tent from the Skandika range. It provides you with a lot of room and high level of comfort in the well-known superior quality of Skandika.
Before you go on holiday with the new tent, please built it once.

Assembly instructions

Please follow these instructions point by point in the given order. Each tent pole is colour coded to match a corresponding tent pole sleeve to aid in assembling the tent.

- First spread out the ground sheet on a clean and even surface, then the outer tent. Now align the poles, telescope them and push them through the sleeves of the outer tent.
- Bend the poles and stick them into the pole rings of the outer tent, then use pegs to fix these to the ground
- Now fasten the inner tent onto the small hangers on the inside of the outer tent
- Finally use the remaining pegs to fix the inner tent and the tensioning ropes to tighten the tent.

Attention

Skandika tents are very easy to pitch. If one step of the assembly seems difficult, don't use force, but locate the error.

Care

- When packing the tent make sure that it is completely dry, otherwise there is a danger of mildew and rotting.
- Always pack poles and tent pegs separately from inner and outer tent.
- Prior to folding, clean the basement of the inner tent.
- Use a soft sponge and clear water only to clean the outer tent canvas. Don't use any cleaning agent, for they may be harmful to the impregnation.
- Never pull tent pegs out by means of rings or tensioning ropes.



Nous nous réjouissons que vous ayez choisi une tente SKANDIKA. Ces tentes offrent beaucoup d'espace et de confort et ceci en qualité supérieure marque Skandika.
Pour ne pas courir de risqué nous vous conseillons de faire un essai de montage de la tente avant de partir en vacances.

Montage

Veillez procéder point par point, l'ordre des différentes étapes est important. Chaque arceau est marqué d'une couleur différente correspondante à la couleur des fourreaux sur la tente extérieure.

- Commencez par déplier et étaler le tapis de sol sur un sol si possible propre et plat, puis étendez la tente extérieure. Triez et assemblez les arceaux et introduisez les dans les fourreaux de la tente extérieure
- Courbez les arceaux et insérer les goupilles des points d'ancrage dans les bouts creux des arceaux pour les mettre sous tension
- Maintenant accrochez la toile de tente intérieure à la tente extérieure par les petits crochets prévus à cet effet
- Enfin, ancrez la tente au sol avec les sardines et tendez la tente au moyen des sardines et des cordes d'ancrage

Attention

Les tentes Skandika sont très faciles à monter. En cas de difficulté ne forcez pas mais cherchez la raison possible et la solution à la difficulté avant de continuer.

Care

- Lors du démontage et pliage, prendre le temps de sécher chaque élément afin d'éviter toute moisissure et décomposition.
- Toujours ranger les pointes et sardines séparément des toiles intérieures et extérieures.
- Nettoyer le fond de la tente intérieure avant de la plier.
- Nettoyer d'éventuelles salissures sur la tente à l'aide d'un linge doux et de l'eau claire. Ne pas utiliser de détergent car ceci pourrait détériorer l'enduction protectrice.
- Ne pas tirer sur les cordes d'ancrage pour extraire les sardines et pointes du sol.