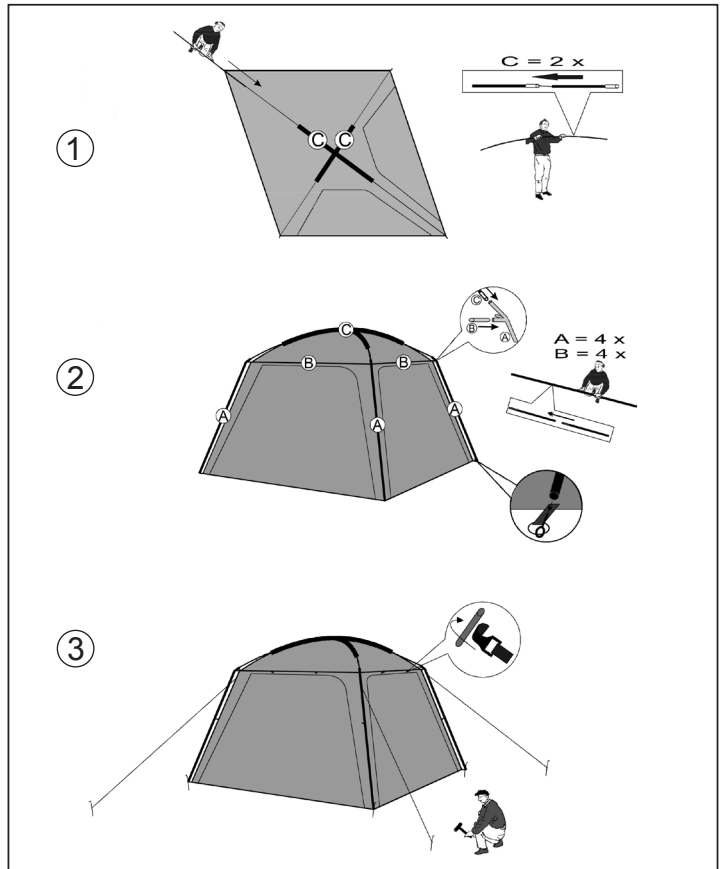
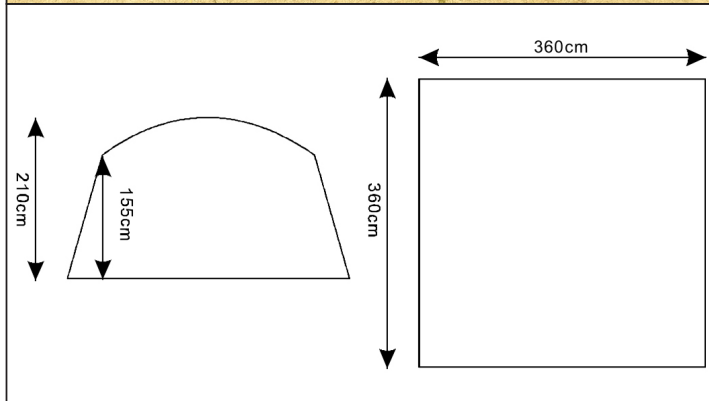


PAVILLON XL

ART.-NR: 16503

skandika
outdoor

AUFBAUANLEITUNG · SET UP INSTRUCTION - INSTRUCTIONS DE MONTAGE



- Stahl-/Fiberglassgestänge
- Größe ca. 360 x 360 x 210 cm
- 2 feste Seitenwände
- 2 Seitenwände zum Ein-/Auszippen
- Mit Tragetasche



- Steel/fibreglass poles
- Size approx. 360 x 360 x 210 cm
- 190T Polyester
- 2 fixed side walls
- 2 walls to zip in/out
- With carrying bag

