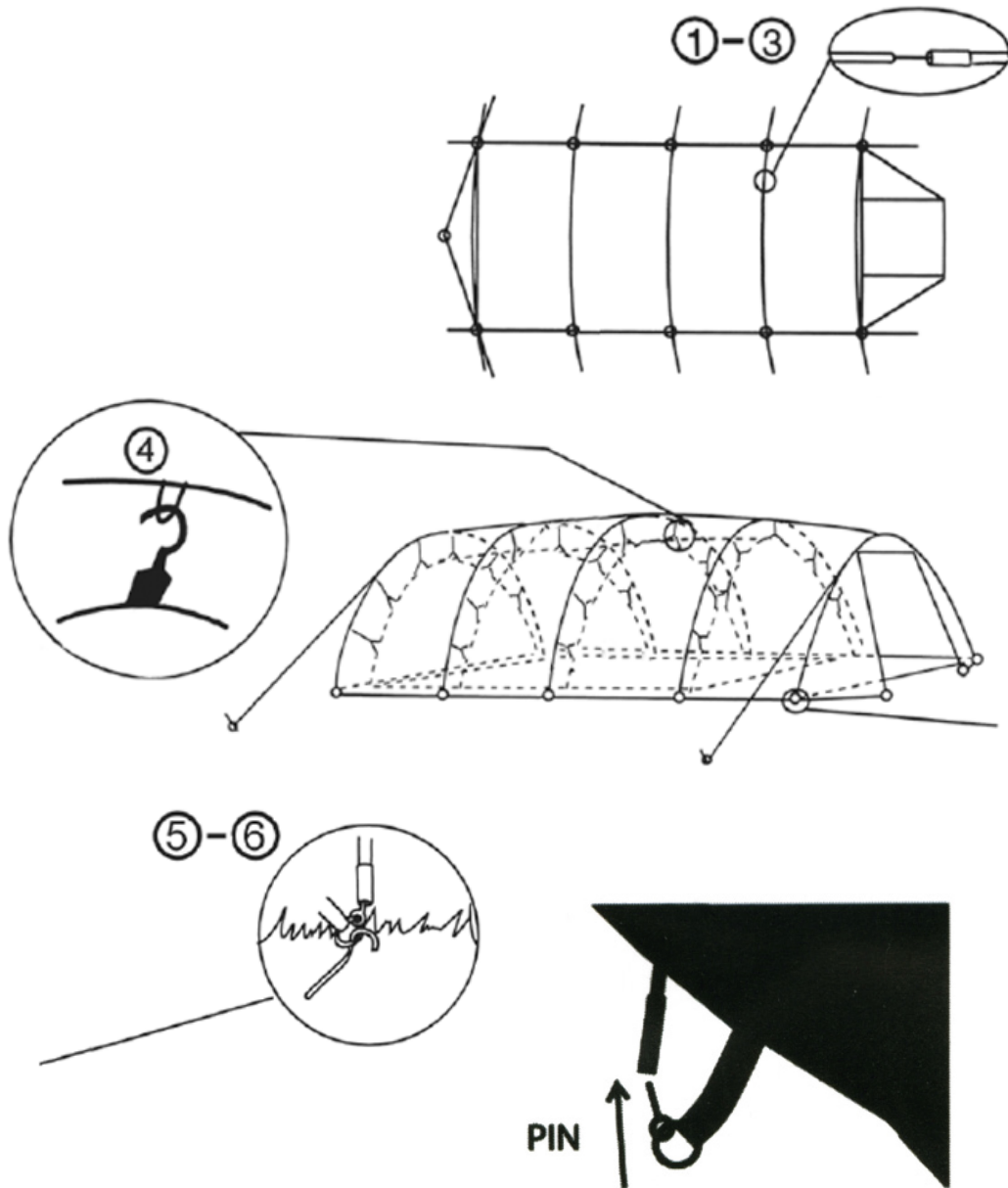
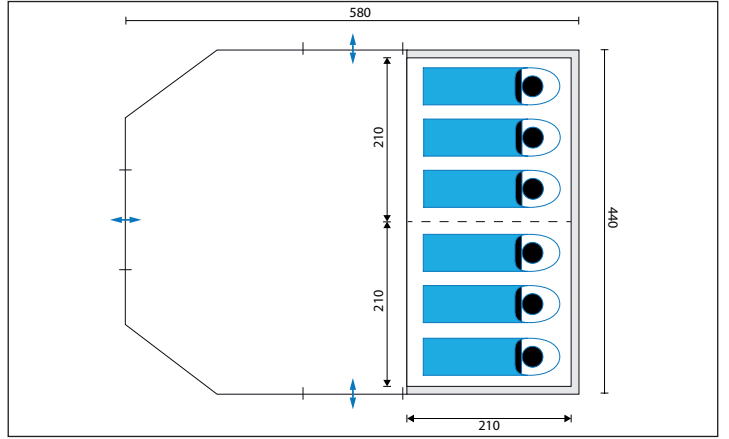




60090
Nordland 6 Sleeper



BRAUCHEN SIE HILFE?

Sehen Sie sich unsere Aufbau-Videos mit einer visuellen Schritt-für-Schritt-Präsentation an, die sie beim Aufbau begleiten.
www.skandika.com/zeltaufbau

Wenn Sie weitere Fragen haben, kontaktieren Sie uns bitte unter service@skandika.com

NEED HELP?

See our set-up videos with a step by step visual presentation to guide you along.
www.skandika.com/tentsetup

If you have any further questions, please contact us at service@skandika.com

BESOIN D'AIDE ?

Visionnez nos vidéos d'installation avec une présentation visuelle étape par étape pour vous guider.

www.skandika.com/montagetente

Si vous avez d'autres questions, n'hésitez pas à nous contacter à service@skandika.com



60090

Nordland 6 Sleeper



AUFBAU & PFLEGE

Wir freuen uns, dass Sie sich für ein Skandika-Zelt entschieden haben. Es bietet Ihnen viel Platz und Komfort in bekannter hoher Skandika-Qualität.

Bauen Sie das Zelt sicherheitshalber vor dem Urlaub einmal zu Hause auf.

AUFBAUANLEITUNG

Bitte gehen Sie Punkt für Punkt vor, die Reihenfolge ist wichtig.

- Gestänge und Zubehör: Entfernen Sie den kompletten Inhalt aus der Zelt-Tasche.
- Stecken Sie alle Zeltstangen vorsichtig zusammen - jede Zeltstange entsprechend den zugehörigen Gestängekanälen am Außenzelt.
- Breiten Sie das Außenzelt mit eingnähtem Boden auf einem möglichst glatten und sauberen Untergrund aus.

AUSSENZELT

- Führen Sie jede Zeltstange durch die Gestängekanäle des Außenzelts.
- Befestigen die Stahlstangen an jeder Ecke des Außenzelts mit den vorgekrümmten Enden an der oberen Seite wo Sie dann die Fiberglasstangen verbinden
- Sichern Sie alle Stahlstangen am unteren Ende des Außenzelts mit den Pins an der unteren Kante des Außenzelts
- Führen Sie die kleinste Zeltstange in den Gestängekanal des Tür-Sonnensegels ein - führen Sie jedes Ende in die angrenzende Gewebetasche - das Sonnensegel sollte vom Außenzelt abstehen
- Stellen Sie sicher, dass die Abspannseile sicher an den Abspannseilschlaufen des Außenzelts befestigt sind und befestigen Sie das entgegengesetzte Ende im Boden - justieren Sie die Spannung der Abspannseile durch Verschieben der Spannungseinsteller entlang der Abspannseile bis Sie fest sind
- Sie können nun das Außenzelt als frei stehendes Schutzdach benutzen.

INNENZELTE

- Bringen Sie ein Innenzelt innerhalb des aufgestellten Außenzelts an die passende Stelle
- Beginnend von der Rückseite des Innenzelts befestigen Sie die Ecken entlang der unteren Kante des Außenzelts
- Haken Sie das Innenzelt an der Unterseite des Außenzelts ein beginnend von der unteren Rückseite und arbeiten Sie sich nach vorne vor unter Benutzung der Clips auf der Außenwand des Innenzelts und den entsprechenden Ringen an der Unterseite des Außenzelts
- Wiederholen Sie die oberen Schritte für den Rest der Innenzelte - Sie können einige Innenzelte weglassen um die Wohn- oder Lagerfläche zu erhöhen und Gewicht zu sparen.

WICHTIG

Wenn Sie Schwierigkeiten bei einem der Schritte haben, besuchen Sie bitte unsere Zeltaufbau-Video Seite, die Bilder und Tipps für jeden Schritt bereit hält.

Sollte noch etwas unklar sein, kontaktieren Sie uns bitte unter service@skandika.com.

PFLEGE

- Das Zelt muss beim Aufbau und Zusammenfalten völlig trocken sein. Ansonsten besteht Verschimmelungs- und Verrottungsgefahr.
- Heringe und Nägel sollten immer getrennt von Außen- und Innenzelt verpackt werden.
- Die Bodenwanne des Innenzelts sollte vor dem Zusammenfalten gereinigt werden.
- Schmutz an der Zeltwand entfernen Sie bitte abschließend mit einem weichen Schwamm und klarem Wasser. Verwenden Sie keine Reinigungsmittel, da diese der Imprägnierung schaden können.
- Ziehen Sie Heringe und Nägel nicht an den Ringen bzw. Abspannleinen aus dem Boden.



SET UP & MAINTENANCE

Thank you for choosing your new tent from the Skandika range. It provides you with a lot of room and high level of comfort in the well-known superior quality of Skandika.

Before you go on holiday with the new tent, please do a test set-up.

ASSEMBLY INSTRUCTIONS

Please follow these instructions point by point in the given order.

- Poles and components: Remove all contents from tent bag.
- Put all of the tent poles together securely. Each tent pole corresponds to a sleeve on the outer tent where it needs to be put through.
- Spread out the outer tent including the sewn-in ground-sheet on a smooth and clean surface.

RAIN FLY

- Insert each fibreglass pole through each sleeve at the top of the fly.
- Clip the extended steel poles to each corner of the rain fly with the prebent end at the top where you then connect the fibreglass poles
- Secure all steel poles to the bottom of the rain fly using the pins found along the bottom edge of the rain fly
- Insert the smallest tent pole through the pole sleeve located on the door awning - insert each end into the adjacent PP webbing pocket - the awning should stand out from the rain fly taught
- Ensure that the guy ropes are secure to the guy rope tabs on the rain fly and stake the opposite ends of the guy ropes into the ground - adjust the tension of the guy ropes by sliding the tension adjusters along the guy ropes until they are taught
- You can now use the rain fly as a free standing shelter.

INNER TENTS

- Take an inner tent inside the assembled rain fly to its appropriate location
- Starting from the rear of the inner tent, stake down the corners along the bottom edge of the rain fly
- Hook the inner tent to the underside of the rain fly starting from the bottom rear and work your way forward to the top using the toggles on the outer wall of the inner tent and loops running along the underside of the rain fly
- Repeat the above steps for the rest of the inner tents - you can leave some of the inner tents out to increase the living or storage capacity and to reduce the travel weight of the whole tent.

IMPORTANT

If you have difficulty with any step, please visit our tent set-up video page below which gives imagery and tips for each step.

If anything is still not clear then please feel free to contact us at service@skandika.com.

CARE

- When packing the tent make sure that it is completely dry, otherwise there is a danger of mildew and rotting.
- Always pack poles and tent pegs separately from inner and outer tent.
- Prior to folding, clean the basement of the inner tent.
- Use a soft sponge and clear water only to clean the outer tent canvas. Don't use any cleaning agent, for they may be harmful to the impregnation.
- Never pull tent pegs out by means of rings or tensioning ropes.



MONTAGE & ENTRETIEN

Nous nous réjouissons que vous ayez choisi une tente SKANDIKA. Ces tentes offrent beaucoup d'espace et de confort et ceci en qualité supérieure marque Skandika.

Pour ne pas courir de risques nous vous conseillons de faire un essai de montage de la tente avant de partir en vacances.

MONTAGE

Veillez procéder point par point, l'ordre des différentes étapes est important.

- Tiges et accessoires : éliminez le contenu complet du sac de tente
- Assemblez avec précaution tous les arceaux ensembles - chaque arceau correspond à un fourreau de la toile extérieure.
- Étalez la toile avec le tapis cousu sur une surface propre et lisse.

TENTE EXTÉRIEURE

- Conduisez chaque barre de tente par les canaux de tige de la tente extérieure.
- Attachez Les barres sidérurgiques à chaque coin de la tente extérieure avec les fins au côté supérieur où les barres de verre de fibre se relient
- Assurez-vous que toutes les barres sidérurgiques à la fin inférieure de la tente extérieure sont avec les goupilles au bord inférieur de la tente extérieure
- Introduisez la plus petite barre de tente dans le canal de tige
- Rassurez-vous que ceux câbles d'élimination sont attachés aux circuits fermés de câble d'élimination de la tente extérieure et la fin opposée dans le sol - ajustez la tension des câbles d'élimination.

TENTES INTÉRIEURES / CABINES

- Installez la tente à l'intérieur convenablement à la tente extérieure
- Commencé du dos vous attachez de la tente de l'intérieur au coins se trouvant le long du bord inférieur de la tente extérieure
- Accrochez la tente de l'intérieur au dessous de la tente extérieure commençant du dos inférieur ainsi vous travaillez en avant tout en utilisant des Clips de la paroi externe de la tente à
- L'intérieur les anneaux correspondants au dessous de la tente extérieure
- Répétez les étapes supérieures pour ce qui est de la tente à l'intérieur.

IMPORTANT

Si vous avez des difficultés à n'importe quelle étape, veuillez consulter notre page vidéo de montage de tente ci-dessous qui donne des images et des conseils pour chaque étape. Si toutefois quelque chose n'est toujours pas clair, n'hésitez pas à nous contacter à service@skandika.com.

ENTRETIEN

- Lors du démontage et pliage, prendre le temps de sécher chaque élément afin d'éviter toute moisissure et décomposition.
- Toujours ranger les pointes et sardines séparément des toiles intérieures et extérieures.
- Nettoyer le fond de la tente intérieure avant de la plier.
- Nettoyer d'éventuelles salissures sur la tente à l'aide d'un linge doux et de l'eau claire. Ne pas utiliser de détergent car ceci pourrait détériorer l'enduction protectrice.
- Ne pas tirer sur les cordes d'ancrage pour extraire les sardines et pointes du sol.

BRAUCHEN SIE HILFE?

Sehen Sie sich unsere Aufbau-Videos mit einer visuellen Schritt-für-Schritt-Präsentation an, die sie beim Aufbau begleiten.

www.skandika.com/zeltaufbau

Wenn Sie weitere Fragen haben, kontaktieren Sie uns bitte unter service@skandika.com

NEED HELP?

See our set-up videos with a step by step visual presentation to guide you along.

www.skandika.com/tentsetup

If you have any further questions, please contact us at service@skandika.com

BESOIN D'AIDE ?

Visionnez nos vidéos d'installation avec une présentation visuelle étape par étape pour vous guider.

www.skandika.com/montagetente

Si vous avez d'autres questions, n'hésitez pas à nous contacter à service@skandika.com