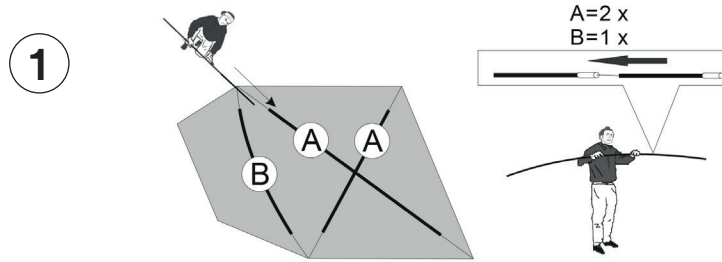
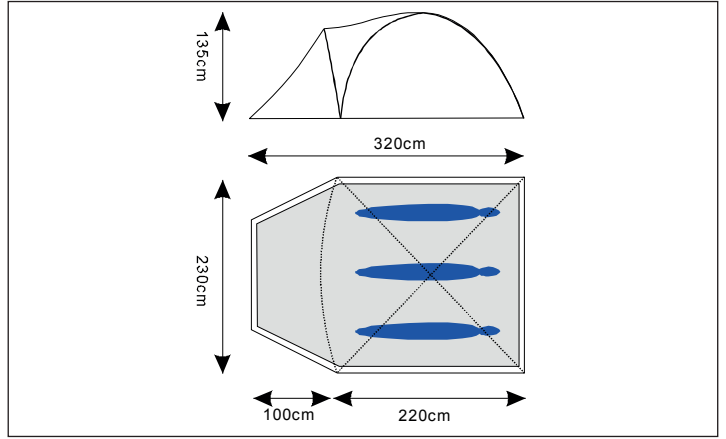




16057
Mora 3

Skandika



BRAUCHEN SIE HILFE?

Sehen Sie sich unsere Aufbau-Videos mit einer visuellen Schritt-für-Schritt-Präsentation an, die sie beim Aufbau begleiten.
www.skandika.com/zeltaufbau

Wenn Sie weitere Fragen haben, kontaktieren Sie uns bitte unter service@skandika.com

NEED HELP?

See our set-up videos with a step by step visual presentation to guide you along.
www.skandika.com/tentsetup

If you have any further questions, please contact us at service@skandika.com

BESOIN D'AIDE ?

Visionnez nos vidéos d'installation avec une présentation visuelle étape par étape pour vous guider.
www.skandika.com/montagetente

Si vous avez d'autres questions, n'hésitez pas à nous contacter à service@skandika.com



16057
Mora 3



AUFBAU & PFLEGE

Wir freuen uns, dass Sie sich für ein Skandika-Zelt entschieden haben. Es bietet Ihnen viel Platz und Komfort in bekannt hoher Skandika-Qualität.

Bauen Sie das Zelt sicherheitshalber vor dem Urlaub einmal zu Hause auf.

AUFBAUANLEITUNG

Bitte gehen Sie Punkt für Punkt vor, die Reihenfolge ist wichtig.

- Gestänge und Zubehör: Entfernen Sie den kompletten Inhalt aus der Zelt-Tasche.
- Stecken Sie alle Zeltstangen vorsichtig zusammen.
- Breiten Sie die Zeltbodenunterlage und das Außenzelt auf einem möglichst glatten und sauberen Untergrund aus.

AUSSENZELT

- Breiten Sie das Außenzelt auf einen ebenen und sauberen Untergrund aus. Achten Sie bitte darauf, dass sich keine spitzen Gegenstände (Steine, Aste, usw.) unter dem Zelt befinden.
- Schieben Sie die Gestänge durch die dafür vorgesehenen Gestängekanäle am Außenzelt. Beachten Sie bitte die unterschiedlichen Längen der Gestängebögen. Die farblichen Markierungen am Gestänge, sowie am Gestängekanal dienen als Hilfe bei der Wahl des Gestängebogens für den entsprechenden Gestängekanal.
- Nachdem alle Gestänge durchgeschoben worden sind, richten Sie das Zelt bitte auf, indem Sie die Gestängeenden in die Ösen des Außenzeltes stecken.
- Nachdem Sie das Zelt aufgerichtet haben, fixieren Sie es bitte mit den dazugehörigen Heringen im Boden.

INNENZELTE

- Hängen Sie jetzt die Innenzelte ein, indem Sie die Kunststoffstifte mit den Kunststoffringen verbinden.
- Wenn die Innenzelte komplett eingehängt wurden, müssen Sie diese mit den entsprechenden Heringen im Boden fixieren, so dass Sie einen ebenen Schlafuntergrund vorfinden.
- Sie können nun die Stahlaufstellstangen für das Aufrichten des Einganges benutzen. Bitte achten Sie darauf, dass diese Stahlaufstellstangen sofort abgespannt werden müssen, da sie sonst keinen Halt haben.
- Zum Schluss müssen Sie noch die Abspannleinen nach Bedarf befestigen und abspannen.

WICHTIG

Wenn Sie Schwierigkeiten bei einem der Schritte haben, besuchen Sie bitte unsere Zeltaufbau-Video Seite, die Bilder und Tipps für jeden Schritt bereit hält.

Sollte noch etwas unklar sein, kontaktieren Sie uns bitte unter service@skandika.com.

PFLEGE

- Das Zelt muss beim Aufbau und Zusammenfallen völlig trocken sein. Ansonsten besteht Verschimmelungs- und Verrottungsgefahr.
- Heringe und Nägel sollten immer getrennt von Außen- und Innenzelt verpackt werden.
- Die Bodenwanne des Innenzeltes sollte vor dem Zusammenfallen gereinigt werden.
- Schmutz an der Zeltwand entfernen Sie bitte ausschließlich mit einem weichen Schwamm und klarem Wasser. Verwenden Sie keine Reinigungsmittele, da diese der Imprägnierung schaden können.
- Ziehen Sie Heringe und Nägel nicht an den Ringen bzw. Abspannleinen aus dem Boden.



SET UP & MAINTENANCE

Thank you for choosing your new tent from the Skandika range. It provides you with a lot of room and high level of comfort in the well-known superior quality of Skandika.

Before you go on holiday with the new tent, please do a test set-up.

ASSEMBLY INSTRUCTIONS

Please follow these instructions point by point in the given order.

- Poles and components: Remove all contents from tent bag.
- Extend all tent poles carefully. Do not let the shock cords snap the poles together.
- Unfold inner tent and rain fly and lay on ground.

RAIN FLY

- Each tent pole is colour coded to match a corresponding tent pole sleeve to aid in assembling the tent
- Insert each pole into one sleeve of the fly from one end to the other
- At the end of each tent pole, insert the metal pins (found along the bottom edge of the rain fly) into both ends of each tent pole
- The rain fly is now standing up by itself, which can be secured by anchoring down with steel stakes at the PP webbings, located at the edges of the fly
- Tension of the fly can be adjusted by the guy ropes and buckles on the PP webbings joining both sides of the fly

INNER TENTS

- Take the inner tents inside the assembled rain fly to its appropriate location
- Starting from the rear of the inner tent, stake down the corners along the bottom edge of the rain fly
- Hook the inner tent to the underside of the rain fly starting from the bottom rear and work your way forward to the top using the toggles on the outer wall of the inner tent and loops running along the underside of the rain fly
- Repeat the above steps for the rest of the inner tents - you can leave some of the inner tents out to increase the living or storage capacity and to reduce the travel weight of the whole tent.

IMPORTANT

If you have difficulty with any step, please visit our tent set-up video page below which gives imagery and tips for each step.

If anything is still not clear then please feel free to contact us at service@skandika.com.

CARE

- When packing the tent make sure that it is completely dry, otherwise there is a danger of mildew and rotting.
- Always pack poles and tent pegs separately from inner and outer tent.
- Prior to folding, clean the basement of the inner tent.
- Use a soft sponge and clear water only to clean the outer tent canvas. Don't use any cleaning agent, for they may be harmful to the impregnation.
- Never pull tent pegs out by means of rings or tensioning ropes.



MONTAGE & ENTRETIEN

Nous nous réjouissons que vous ayez choisi une tente SKANDIKA. Ces tentes offrent beaucoup d'espace et de confort et ceci en qualité supérieure marque Skandika.

Pour ne pas courir de risques nous vous conseillons de faire un essai de montage de la tente avant de partir en vacances.

MONTAGE

Veuillez procéder point par point, l'ordre des différentes étapes est important.

- Système de tiges et accessoires: Veuillez sortir le contenu complet de la tente du sac
- Assembler prudemment toutes les barres de tente
- Étalez le tapis de sol de tente et le tapis de l'extérieur sur un sol lisse et autant que possible propre

TENTE EXTÉRIEURE

- Libérer l'emplacement prévu de tout objet pointu, déplier et étaler le tapis de sol sur cette surface plate et propre, étendre la tente extérieure dessus. Trier et assembler les arceaux, introduire les
- Arceaux dans les fourreaux de la tente extérieure prévus à cet effet en faisant glisser doucement le tissu sur l'arceau
- Courber les arceaux des montures et insérer les goupilles des points d'ancrage dans les bouts creux de ces arceaux afin de les mettre sous tension
- Accrocher la toile de tente intérieure à la tente extérieure par les petits crochets prévus à cet effet
- Une fois les arceaux tendus, fixer les points d'ancrage dans le sol avec les sardines et tendre les cordons d'ancrage.

TENTES INTÉRIEURES / CABINES

- Accrochez maintenant la tente à l'intérieur, en liant les goupilles de matière plastique aux anneaux plastiques
- Si la tente à l'intérieur est accrochées complètement, fixez le au sol avec les harengs correspondants
- Vous pouvez maintenant utiliser les barres d'établissement sidérurgiques pour redresser l'entrée. Les barres d'établissement sidérurgiques doivent être enlevées immédiatement, puisqu'ils n'ont d'ailleurs pas d'arrêt
- Vous devez encore au besoin attacher les lignes d'élimination.

IMPORTANT

Si vous avez des difficultés à n'importe quelle étape, veuillez consulter notre page vidéo de montage de tente ci-dessous qui donne des images et des conseils pour chaque étape. Si toutefois quelque chose n'est toujours pas clair, n'hésitez pas à nous contacter à service@skandika.com.

ENTRETIEN

- Lors du démontage et pliage, prendre le temps de sécher chaque élément afin d'éviter toute moisissure et décomposition.
- Toujours ranger les pointes et sardines séparément des toiles intérieures et extérieures.
- Nettoyer le fond de la tente intérieure avant de la plier.
- Nettoyer d'éventuelles salissures sur la tente à l'aide d'un linge doux et de l'eau claire. Ne pas utiliser de détergent car ceci pourrait détériorer l'enduction protectrice.
- Ne pas tirer sur les cordes d'ancrage pour extraire les sardines et pointes du sol.

BRAUCHEN SIE HILFE?

Sehen Sie sich unsere Aufbau-Videos mit einer visuellen Schritt-für-Schritt-Präsentation an, die sie beim Aufbau begleiten.
www.skandika.com/zeltaufbau

Wenn Sie weitere Fragen haben, kontaktieren Sie uns bitte unter service@skandika.com

NEED HELP?

See our set-up videos with a step by step visual presentation to guide you along.
www.skandika.com/tentsetup

If you have any further questions, please contact us at service@skandika.com

BESOIN D'AIDE ?

Visionnez nos vidéos d'installation avec une présentation visuelle étape par étape pour vous guider.
www.skandika.com/montagetente

Si vous avez d'autres questions, n'hésitez pas à nous contacter à service@skandika.com