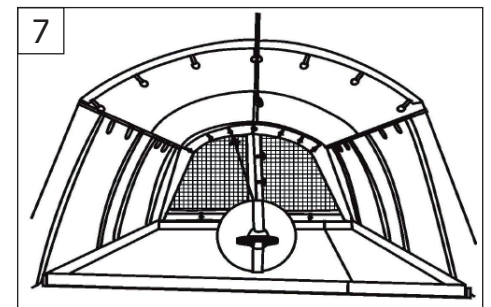
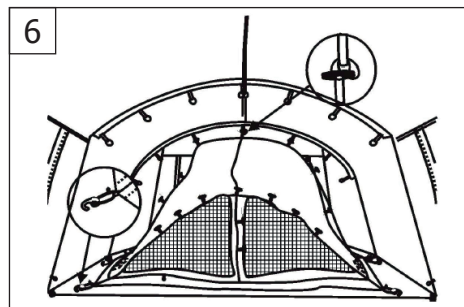
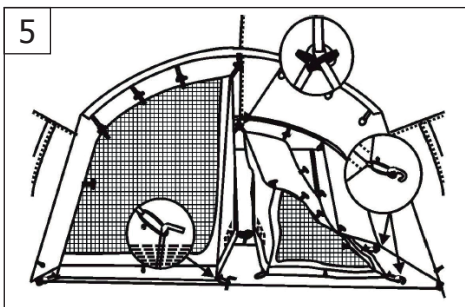
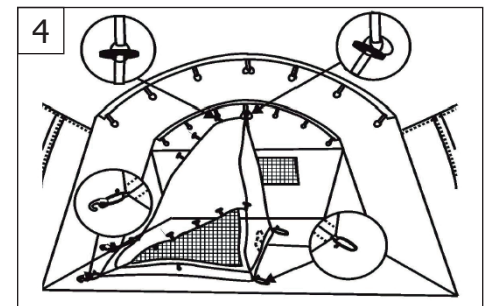
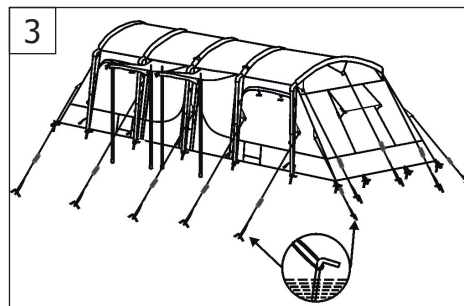
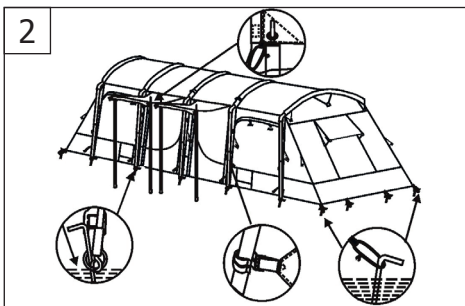
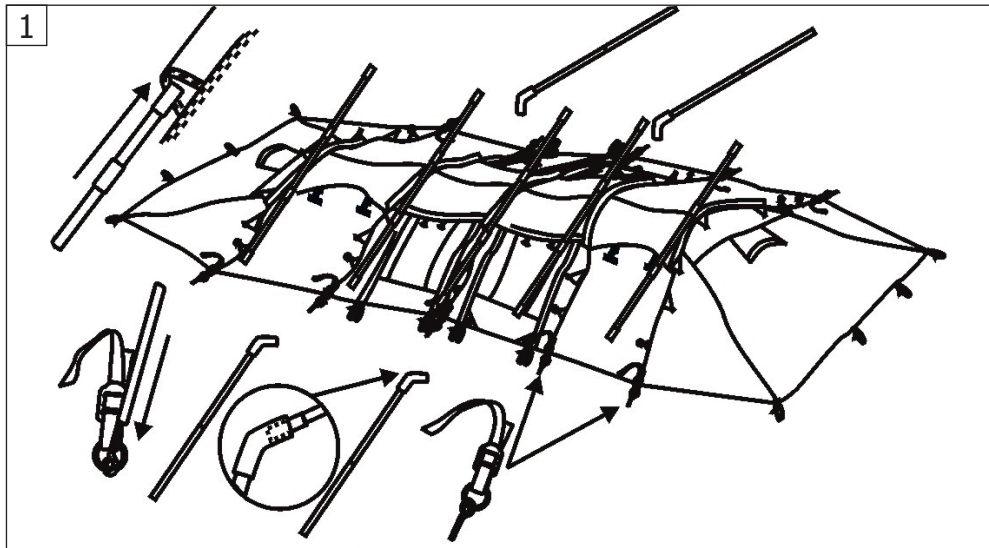
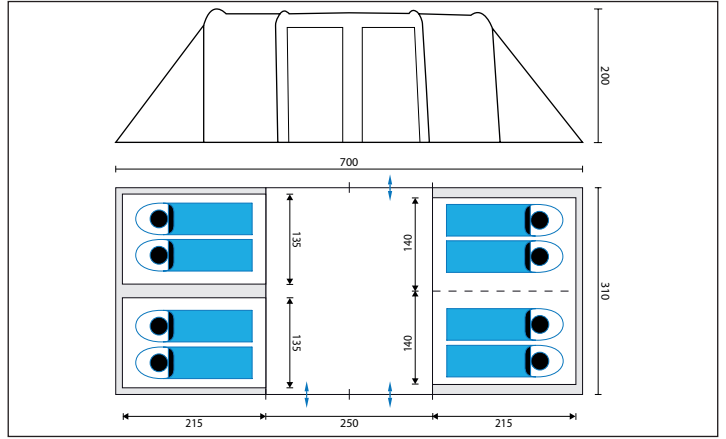




1977
Montana 8

Skandika



BRAUCHEN SIE HILFE?

Sehen Sie sich unsere Aufbau-Videos mit einer visuellen Schritt-für-Schritt-Präsentation an, die sie beim Aufbau begleiten.
www.skandika.com/zeltaufbau

Wenn Sie weitere Fragen haben, kontaktieren Sie uns bitte unter service@skandika.com

NEED HELP?

See our set-up videos with a step by step visual presentation to guide you along.
www.skandika.com/tentsetup

If you have any further questions, please contact us at service@skandika.com

BESOIN D'AIDE ?

Visionnez nos vidéos d'installation avec une présentation visuelle étape par étape pour vous guider.

www.skandika.com/montagetente

Si vous avez d'autres questions, n'hésitez pas à nous contacter à service@skandika.com



AUFBAU & PFLEGE

Wir freuen uns, dass Sie sich für ein Skandika-Zelt entschieden haben. Es bietet Ihnen viel Platz und Komfort in bekannt hoher Skandika-Qualität.

Bauen Sie das Zelt sicherheitshalber vor dem Urlaub einmal zu Hause auf.

AUFBAUANLEITUNG

Bitte gehen Sie Punkt für Punkt vor, die Reihenfolge ist wichtig.

1. a) Breiten Sie das Außenzelt möglichst flach auf dem Boden aus.
b) Führen Sie die Stangen in die jeweiligen Stangenkanäle am Außenzelt - die Farbkodierung hilft Ihnen hier.
c) Schieben Sie die Ring-Pin Befestigungen am Außenrand des Zeltes in die hohle Enden der Stangen.
2. a) Befestigen Sie die Clips am Außenzelt an die Stangen.
b) Befestigen Sie die Stangen und die Ecken des Außenzeltes mit den mitgelieferten Nägeln/Heringen.
c) Die Stahlstangen dienen als Aufstellstangen für den Eingang. Die Spitzen werden durch die Ösen in der Tür eingesteckt.
3. Befestigen Sie die Abspannseile mit den mitgelieferten Nägeln/Heringen.
4. Hängen Sie die Innenkabine ein. Sie wird mit Knebeln/Ringen bzw. Haken/Schlaufen wie abgebildet am Außenzelt befestigt.
6. Legen Sie die wannenförmige Zeltbodenunterlage in das Zelt und befestigen Sie sie mit den mitgelieferten Nägeln/Heringen.

WICHTIG

Wenn Sie Schwierigkeiten bei einem der Schritte haben, besuchen Sie bitte unsere Zeltaufbau-Video Seite, die Bilder und Tipps für jeden Schritt bereit hält. Sollte noch etwas unklar sein, kontaktieren Sie uns bitte unter service@skandika.com.

PFLEGE

- Das Zelt muss beim Aufbau und Zusammenfallen völlig trocken sein. Ansonsten besteht Verschimmelungs- und Verrottungsgefahr.
- Heringe und Nägel sollten immer getrennt von Außen- und Innenzelt verpackt werden.
- Die Bodenwanne des Innenzeltes sollte vor dem Zusammenfallen gereinigt werden.
- Schmutz an der Zeltwand entfernen Sie bitte ausschließlich mit einem weichen Schwamm und klarem Wasser. Verwenden Sie keine Reinigungsmittel, da diese der Imprägnierung schaden können.
- Ziehen Sie Heringe und Nägel nicht an den Ringen bzw. Abspannleinen aus dem Boden.



SET UP & MAINTENANCE

Thank you for choosing your new tent from the Skandika range. It provides you with a lot of room and high level of comfort in the well-known superior quality of Skandika.

Before you go on holiday with the new tent, please do a test set-up.

ASSEMBLY INSTRUCTIONS

Please follow these instructions point by point in the given order.

1. a) Lay the rain fly on the ground as flat as possible.
b) Insert the color coded poles to the corresponding sleeves.
c) Insert the pins found at the bottom of the tent into the poles.
2. a) Clip the hooks to the poles.
b) Stake down the poles and the other tent corners.
c) Erect the steep poles to lift doors through eyelets of doors.
3. Pull the guy ropes and stake down - this will keep the tent more stable in the strong winds.
4. Hang the inner tent with toggles and hooks to the fly.
6. Lay the tub style groundsheet and stake the corners of the tent.

IMPORTANT

If you have difficulty with any step, please visit our tent set-up video page below which gives imagery and tips for each step.

If anything is still not clear then please feel free to contact us at service@skandika.com.

CARE

- When packing the tent make sure that it is completely dry, otherwise there is a danger of mildew and rotting.
- Always pack poles and tent pegs separately from inner and outer tent.
- Prior to folding, clean the basement of the inner tent.
- Use a soft sponge and clear water only to clean the outer tent canvas. Don't use any cleaning agent, for they may be harmful to the impregnation.
- Never pull tent pegs out by means of rings or tensioning ropes.



MONTAGE & ENTRETIEN

Nous nous réjouissons que vous ayez choisi une tente SKANDIKA. Ces tentes offrent beaucoup d'espace et de confort et ceci en qualité supérieure marque Skandika.

Pour ne pas courir de risques nous vous conseillons de faire un essai de montage de la tente avant de partir en vacances.

MONTAGE

Veillez procéder point par point, l'ordre des différentes étapes est important.

1. a) Etalez la toile extérieure sur le sol, le plus à plat possible.
b) Insérez les arceaux dans les manches correspondantes situées sur la toile extérieure - les repères de couleur sont là pour vous aider.
c) Introduisez les chevilles du système Ring & Pin dans les extrémités des arceaux.
2. a) Fixez les clips se trouvant sur la paroi de la toile extérieure, aux arceaux.
b) Fixez les arceaux et tous les coins de la toile extérieure à l'aide des sardines et cornières recues.
c) Les arceaux en acier servent à monter la porte d'entrée. Les pointes doivent être insérées à travers les oeillets de la porte.
3. Fixez la tente au sol à l'aide des cordes d'ancrage et des sardines et cornières recues.
4. Accrochez la chambre intérieure. Elle se fixe grâce aux crochets et aux attaches, comme représenté sur le schéma.
6. Etalez le tapis de sol en forme de baignoire dans la tente et fixez-le à l'aide des sardines et cornières recues.

IMPORTANT

Si vous avez des difficultés à n'importe quelle étape, veuillez consulter notre page vidéo de montage de tente ci-dessous qui donne des images et des conseils pour chaque étape. Si toutefois quelque chose n'est toujours pas clair, n'hésitez pas à nous contacter à service@skandika.com.

ENTRETIEN

- Lors du démontage et pliage, prendre le temps de sécher chaque élément afin d'éviter toute moisissure et décomposition.
- Toujours ranger les pointes et sardines séparément des toiles intérieures et extérieures.
- Nettoyer le fond de la tente intérieure avant de la plier.
- Nettoyer d'éventuelles salissures sur la tente à l'aide d'un linge doux et de l'eau claire. Ne pas utiliser de détergent car ceci pourrait détériorer l'enduction protectrice.
- Ne pas tirer sur les cordes d'ancrage pour extraire les sardines et pointes du sol.

BRAUCHEN SIE HILFE?

Sehen Sie sich unsere Aufbau-Videos mit einer visuellen Schritt-für-Schritt-Präsentation an, die sie beim Aufbau begleiten.
www.skandika.com/zeltaufbau

Wenn Sie weitere Fragen haben, kontaktieren Sie uns bitte unter service@skandika.com

NEED HELP?

See our set-up videos with a step by step visual presentation to guide you along.
www.skandika.com/tentsetup

If you have any further questions, please contact us at service@skandika.com

BESOIN D'AIDE ?

Visionnez nos vidéos d'installation avec une présentation visuelle étape par étape pour vous guider.
www.skandika.com/montagetente

Si vous avez d'autres questions, n'hésitez pas à nous contacter à service@skandika.com