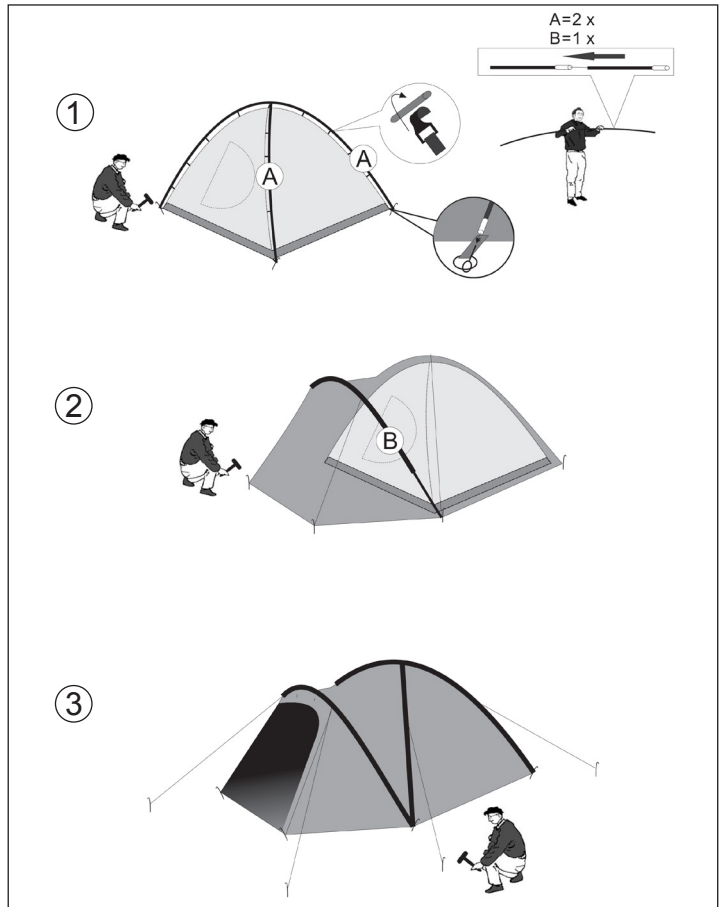
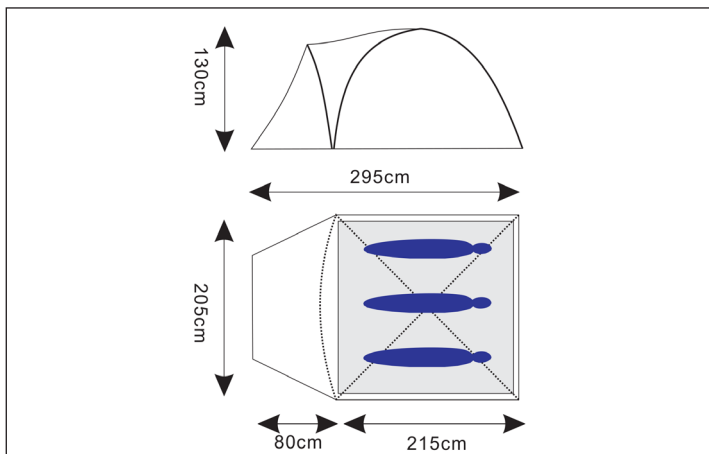


AUFBAUANLEITUNG · SET UP INSTRUCTION - INSTRUCTIONS DE MONTAGE



Wir freuen uns, dass Sie sich für ein Skandika-Zelt entschieden haben. Es bietet Ihnen viel Platz und Komfort in bekannt hoher Skandika-Qualität.

Bauen Sie das Zelt sicherheitshalber vor dem Urlaub einmal zu Hause auf.

Aufbauanleitung

Bitte gehen Sie Punkt für Punkt vor, die Reihenfolge ist wichtig.

- Breiten Sie das Innenzelt auf dem Boden aus. Steine, Äste und andere spitze Gegenstände sollten vorher entfernt werden. Die Reißverschlüsse müssen geschlossen sein. Stecken Sie die Gestänge zusammen. Stecken Sie die beiden Gestänge A diagonal mit den Enden an beiden Seiten in die dafür vorgesehenen Ösen.
- Hängen Sie das Innenzelt mittels Haken am Gestänge auf und befestigen Sie es mit den Bändchen am Gestänge-Kreuzpunkt. Bringen Sie das Innenzelt in die gewünschte Position und fixieren Sie es mit Erdnägeln.
- Führen Sie das kürzere Gestänge B durch den Tunnel am Außenzelt. Stülpen Sie das Außenzelt über das Innenzelt. Achten Sie darauf, dass die Eingänge von Innen- und Außenzelt übereinstimmen. Befestigen Sie den Frontbogen an den verbleibenden Ösen. Befestigen Sie das Außenzelt an den Diagonalbögen mit den innen angebrachten Bändchen.
- Fixieren Sie das Außenzelt an den vier Eckpunkten und an den restlichen Abspannpunkten mittels Erdnägeln. Die Reißverschlüsse müssen geschlossen sein. Befestigen Sie die Abspannleinen und den Vorbauboden. Spannen Sie das Zelt ab. Achten Sie darauf, dass nicht zuviel Spannung auf dem Zelt ist.

Achtung

Skandika-Zelte zeichnen sich durch einen leichten Aufbau aus. Empfinden Sie einen Aufbausritt als schwergängig, wenden Sie keine Gewalt an, sondern machen Sie den Fehler ausfindig.

Pflege

- Das Zelt muss beim Aufbau und Zusammenfallen völlig trocken sein. Ansonsten besteht Verschimmelungs- und Verrottungsgefahr.
- Heringe und Nägel sollten immer getrennt von Außen- und Innenzelt verpackt werden.
- Die Bodenwanne des Innenzeltes sollte vor dem Zusammenfallen gereinigt werden.
- Schmutz an der Zeltwand entfernen Sie bitte ausschließlich mit einem weichen Schwamm und klarem Wasser. Verwenden Sie keine Reinigungsmittel, da diese der Imprägnierung schaden können.
- Ziehen Sie Heringe und Nägel nicht an den Ringen bzw. Abspannleinen aus dem Boden.



AUFBAUANLEITUNG · SET UP INSTRUCTION - INSTRUCTIONS DE MONTAGE



Thank you for choosing your new tent from the Skandika range. It provides you with a lot of room and high level of comfort in the well-known superior quality of Skandika.

Before you go on holiday with the new tent, please built it once.

Assembly instructions

Please follow these instructions point by point in the given order.

- Spread out the inner tent on clean and even surface. Ensure that the zippers are closed. Fit the poles sections together. Spread the poles A diagonally over the inner tent and insert the pole ends into the provided pins / eyelets.
- Raise the inner tent with provided hooks. Secured the poles at the top of the inner tent by using the ties. Position the inner tent at desired location and attach the floor with provided pegs onto the ground.
- Thread the shorter pole B through the tunnel on fly. Spread the fly over the inner tent. Make sure that the entrance of inner tent match to outer tent. Insert the remaining front bow by fixing into the remaining pins / eyelets. Secure the fly sheet with provided ties onto the poles.
- Fix the fly sheet at the four corner points with provided pegs. Fix the floor for front extension and peg down the tent at the remaining pegging points with provided pegs (closed entrance). Mount the guy ropes and secure the tent with provided pegs. Do not allow too much tension to the fly sheet.

Attention

Skandika tents are very easy to pitch. If one step of the assembly seems difficult, don't use force, but locate the error.

Care

- When packing the tent make sure that it is completely dry, otherwise there is a danger of mildew and rotting.
- Always pack poles and tent pegs separately from inner and outer tent.
- Prior to folding, clean the basement of the inner tent.
- Use a soft sponge and clear water only to clean the outer tent canvas. Don't use any cleaning agent, for they may be harmful to the impregnation.
- Never pull tent pegs out by means of rings or tensioning ropes.



Nous nous réjouissons que vous ayez choisi une tente SKANDIKA. Ces tentes offrent beaucoup d'espace et de confort et ceci en qualité supérieure marque Skandika.

Pour ne pas courir de risques nous vous conseillons de faire un essai de montage de la tente avant de partir en vacances.

Montage

Veillez procéder point par point, l'ordre des différentes étapes est important.

- Etalez la toile extérieure sur le sol, ôtez au préalable toutes les pierres et autres objets pointus. S'assurer que toutes les fermetures à glissière soient fermées. Assembler les arceaux. (Il est essentiel que les éléments soient bien emboîtés dans les joints métalliques.) Fixer les extrémités des 2 arceaux longs A diagonalement sur les goupilles/ dans oeillets au coin de la tente.
- Accrocher la tente aux arceaux correspondants et attacher le lacet situé en haut de la tente au croisement des arceaux. Installer la tente intérieure dans la position souhaitée et la fixer au sol à l'aide des piquets.
- Glisser l'arceau restant B dans le fourreau de l'avancée du double toit. Etaler le double toit sur la tente intérieure de façon à ce que les portes correspondent. Fixer l'arceau de l'avancée dans les oeillets restants. Attacher le double toit aux arceaux en nouant les cordons cousus au double toit. Etaler le tapis de sol de l'avancée et le fixer à l'aide des fermetures velcro.
- Fermez toutes les fermetures à glissière et fixer le double toit au sol à l'aide des piquets en commençant par les 4 coins. Attacher les haubans aux points d'haubanage et les tendre à l'aide des piquets. Eviter toutefois d'exercer trop de tension sur latente.

Attention

Les tentes Skandika sont très faciles à monter. En cas de difficulté ne forcez pas mais cherchez la raison possible et la solution à la difficulté avant de continuer.

Entretien

- Lors du démontage et pliage, prendre le temps de sécher chaque élément afin d'éviter toute moisissure et décomposition.
- Toujours ranger les pointes et sardines séparément des toiles intérieures et extérieures.
- Nettoyer le fond de la tente intérieure avant de la plier.
- Nettoyer d'éventuelles salissures sur la tente à l'aide d'un linge doux et de l'eau claire. Ne pas utiliser de détergent car ceci pourrait détériorer l'enduction protectrice.
- Ne pas tirer sur les cordes d'ancrage pour extraire les sardines et pointes du sol.

