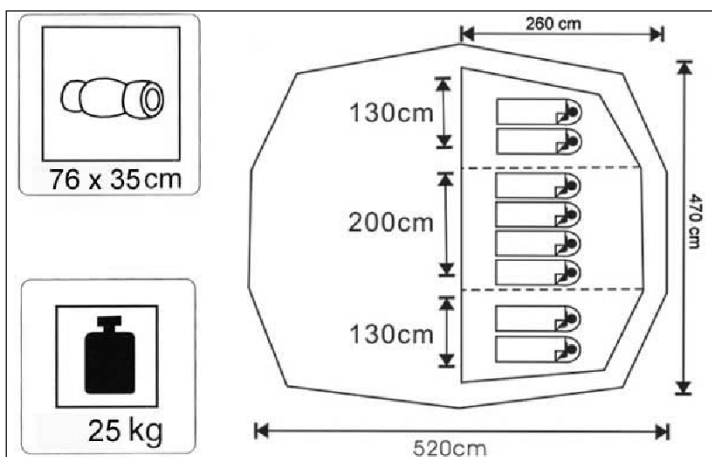


COPENHAGEN 8

ART.-NR. 4026

skandika
outdoor

AUFBAUANLEITUNG · SET UP INSTRUCTION - INSTRUCTIONS DE MONTAGE



Wir freuen uns, dass Sie sich für ein Skandika-Zelt entschieden haben. Es bietet Ihnen viel Platz und Komfort in bekannt hoher Skandika-Qualität.

Bauen Sie das Zelt sicherheitshalber vor dem Urlaub einmal zu Hause auf.

Aufbauanleitung

Bitte gehen Sie Punkt für Punkt vor, die Reihenfolge ist wichtig.

- Gestänge und Zubehör: Entfernen Sie den kompletten Inhalt aus der Zelt-Tasche.
- Stecken Sie alle Zeltstangen vorsichtig zusammen. Die Fiberglasstangen sind farblich markiert - wie die zugehörigen Gestängekanäle am Außenzelt.
- Breiten Sie das Zelt auf einem möglichst glatten u. sauberen Untergrund aus.

Außenzelt

- Führen Sie die Fiberglasstangen durch die Gestängekanäle des Zeltdachs, die roten Stangen zuletzt damit sie oben liegen. Führen Sie die Enden der Stangen in die schwarzen Plastik-Ellbogen ein (1 & 2)
- An der Rückseite des Zeltes führen Sie zwei der Stahlstangen in die anderen Enden der schwarzen Plastik-Ellbogen ein, damit sie mit den Fiberglasstangen verbunden sind (3).
- Sichern Sie die Stahlstangen am unteren Rand des Zeltes indem Sie die Pins der Ring-Pin-Systeme in das Ende der Stahlstangen einführen (4).
- Wiederholen Sie dies zuerst mit zwei Stahlstangen an der vorderen Seite des Zeltes, um das Zelt aufzurichten, und dann mit den restlichen sechs Stangen.
- Justieren Sie die Webgurte an den Plastik-Ellbogen, um die Spannung des Zeltes korrekt einzustellen (5).
- Stecken Sie den unteren Rand des Zeltes mit den mitgelieferten Heringen ab.
- Befestigen Sie die kleine Fiberglasstange unter dem Dach im Inneren des Zeltes. Sie verläuft mittig von hinten nach vorne, wo sich Halterungen befinden, und wird in der Mitte mit Bändern zusätzlich befestigt (6).

- Befestigen Sie die Abspannseile mit den mitgelieferten Heringen und justieren Sie die Spannung.

Innenzelte

- Legen Sie das Innenzelt im hinteren Bereich des Zeltes aus. Die drei Türen sollen nach vorne zum Haupteingang zeigen.
- Befestigen Sie das Innenzelt an das Außenzelt. Oben mittig an dem Innenzelt gibt es vorne und hinten jeweils einen roten Knopf, der mit einem passenden roten Knopf an der Innenseite des Außenzeltes angebracht werden muss. Dies sichert die korrekte Platzierung des Innenzeltes.
- Anschließend werden alle weiteren Knöpfe befestigt. Zuerst hinten von oben nach unten und dann vorne von oben nach unten.

Achtung

Skandika-Zelte zeichnen sich durch einen leichten Aufbau aus. Empfinden Sie einen Aufbausritt als schwergängig, wenden Sie keine Gewalt an, sondern machen Sie den Fehler ausfindig.

Pflege

- Das Zelt muss beim Aufbau und Zusammenfallen völlig trocken sein. Ansonsten besteht Verschimmelungs- und Verrottungsgefahr.
- Heringe und Nägel sollten immer getrennt von Außen- und Innenzelt verpackt werden.
- Die Bodenwanne des Innenzeltes sollte vor dem Zusammenfallen gereinigt werden.
- Schmutz an der Zeltwand entfernen Sie bitte ausschließlich mit einem weichen Schwamm und klarem Wasser. Verwenden Sie keine Reinigungsmittel, da diese der Imprägnierung schaden können.
- Ziehen Sie Heringe und Nägel nicht an den Ringen bzw. Abspannleinen aus dem Boden.

AUFBAUANLEITUNG · SET UP INSTRUCTION - INSTRUCTIONS DE MONTAGE



Thank you for choosing your new tent from the Skandika range. It provides you with a lot of room and high level of comfort in the well-known superior quality of Skandika.

Before you go on holiday with the new tent, please built it once.

Assembly instructions

Please follow these instructions point by point in the given order.

- Poles and components: Remove all contents from tent bag.
- Extend all tent poles carefully. Each fibreglass pole is colour coded to match the part of the tent that it belongs to.
- Unfold the tent and lay it on the ground.

Rain Fly

- Insert each fibreglass pole through the corresponding sleeve on the roof of the tent. Insert the red poles last so that they are on top. Insert the ends of the poles into the black plastic elbow joints (1 & 2).
- At the back of the tent, insert two steel poles into two of the black plastic elbow joints to connect them with the fibreglass poles (3).
- Secure the steel poles at the bottom edge of the tent by inserting the pins of the ring-pin-system into the hollow end of the poles (4).
- Repeat this with two steel poles at the front of the tent so the tent can be raised, and then with the other six poles.
- Adjust the tension on the webbing straps on the black plastic elbow joints (5).
- Stake down the bottom edge of the tent using the tent pegs provided.
- Fix the small fibreglass pole under the roof inside the tent. It is retained in holders at the front and back centre and secured with ties in the middle.
- Stake down the guy ropes and adjust the tension.

Inner tents

- Lay the inner tent inside the rain fly with the three doors facing the main tent entrance.
- Attach the inner tent to the outer rain fly. In the centre of the top front and back of the inner tent are red toggles which should be fixed to the corresponding red fixtures on the underside of the outer rain fly. This ensures correct positioning of the inner tent.
- Now connect the remaining toggle fixtures, first at the back, from top to bottom, and then at the front, from top to bottom (6).

Attention

Skandika tents are very easy to pitch. If one step of the assembly seems difficult, don't use force, but locate the error.

Care

- When packing the tent make sure that it is completely dry, otherwise there is a danger of mildew and rotting.
- Always pack poles and tent pegs separately from inner and outer tent.
- Prior to folding, clean the basement of the inner tent.
- Use a soft sponge and clear water only to clean the outer tent canvas. Don't use any cleaning agent, for they may be harmful to the impregnation.
- Never pull tent pegs out by means of rings or tensioning ropes.



Nous nous réjouissons que vous ayez choisi une tente SKANDIKA. Ces tentes offrent beaucoup d'espace et de confort et ceci en qualité supérieure marque Skandika.

Pour ne pas courir de risques nous vous conseillons de faire un essai de montage de la tente avant de partir en vacances.

Montage

Veillez procéder point par point, l'ordre des différentes étapes est important.

- Tiges et accessoires : éliminez le contenu complet du sac de tente
- Bouchez prudemment toutes les barres de tente. Les arceaux en fibre de verre sont marqués de couleur en correspondance avec les couleurs des fourreaux sur la toile extérieure.
- Étalez la tente sur une surface de préférence plane et propre.

Toile extérieure

- Insérez les arceaux en fibre verre dans les fourreaux du toit de la tente correspondants aux couleurs, les arceaux rouges en derniers pour qu'ils se retrouvent sur le dessus. Insérez la fin des arceaux dans les coudes en plastique noir (1 & 2).
- Sur l'arrière de la tente insérez deux arceaux aciers dans les autres extrémités des coudes en plastique noir, pour les relier avec les arceaux en fibre de verre (3).
- Fixez l'autre extrémité de chaque arceau acier dans le système de goupilles situé en bas sur le bord de la toile extérieure (4).
- Répétez cette opération avec en premier les deux arceaux acier sur l'avant de la tente pour ériger la tente, puis avec les 6 arceaux restants.
- Ajustez les sangles au niveau des coudes en plastique pour assurer une bonne tension de la tente (5).
- Fixez le bas de la tente avec les sardines.
- Fixez le petit arceau en fibre de verre sous le toit à l'intérieur de la toile extérieure. Il longe le milieu de la tente de l'avant vers l'arrière, où se trouvent les fixations, au centre il sera maintenu par des sangles supplémentaires.
- Attachez les cordes avec les sardines et ajustez la tension.

Toile intérieure

- Étalez la toile intérieure dans la partie arrière de la tente. Les trois portes devant montrer vers la porte principale de la tente.
- Fixez la toile intérieure à la toile extérieure. En haut au centre sur la toile extérieure, se situent des boutons rouges, un sur le devant et un sur l'arrière, ceux-ci devant être fixés sur les boutons rouges de l'intérieur de la toile extérieure. Ainsi la toile intérieure sera fixée à la bonne place.
- Après cela tous les autres boutons seront fixés, En commençant par l'arrière du haut vers le bas, puis devant du haut vers le bas (6).

Attention

Les tentes Skandika sont très faciles à monter. En cas de difficulté ne forcez pas mais cherchez la raison possible et la solution à la difficulté avant de continuer.

Entretien

- Lors du démontage et pliage, prendre le temps de sécher chaque élément afin d'éviter toute moisissure et décomposition.
- Toujours ranger les pointes et sardines séparément des toiles intérieures et extérieures.
- Nettoyer le fond de la tente intérieure avant de la plier.
- Nettoyer d'éventuelles salissures sur la tente à l'aide d'un linge doux et de l'eau claire. Ne pas utiliser de détergent car ceci pourrait détériorer l'enduction protectrice.
- Ne pas tirer sur les cordes d'ancrage pour extraire les sardines et pointes du sol.