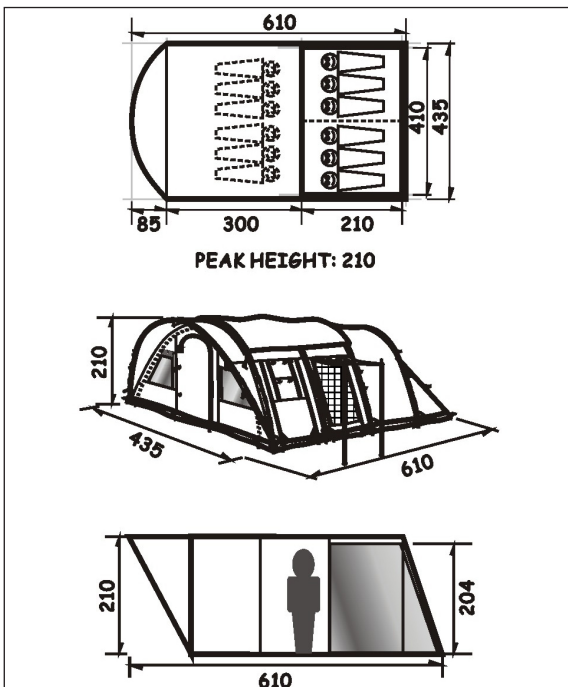
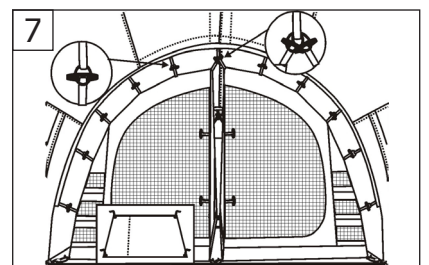
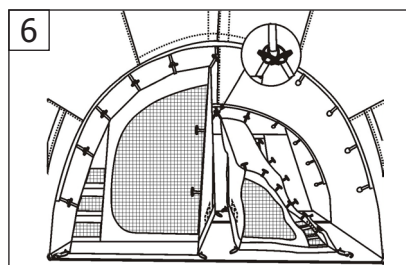
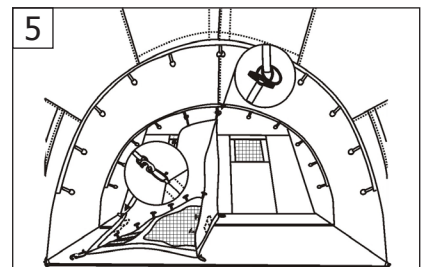
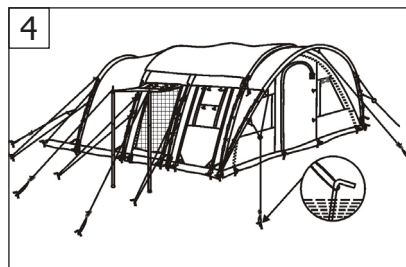
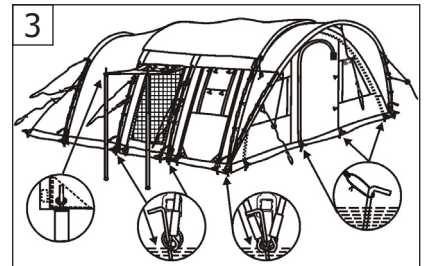
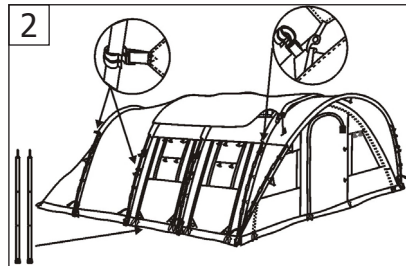
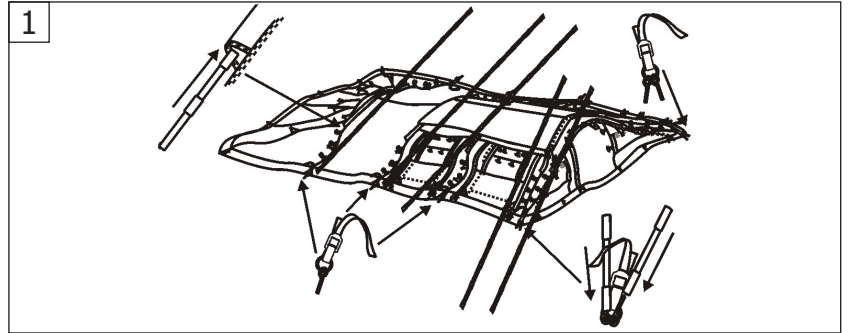
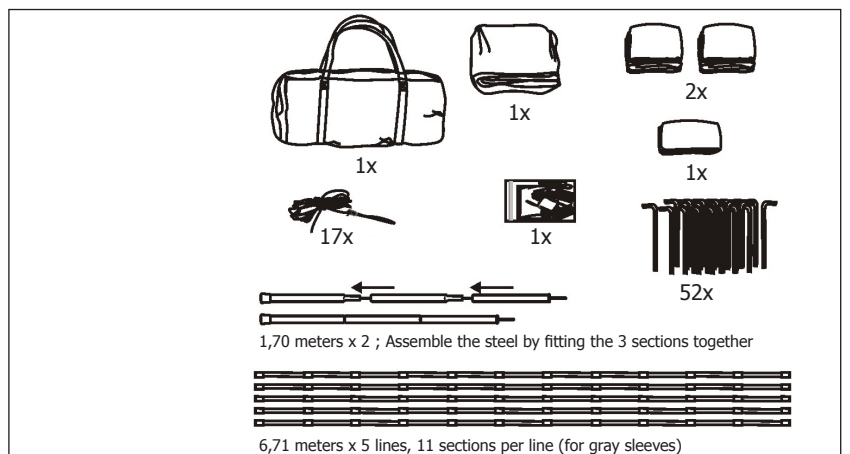


AUFBAUANLEITUNG · SET UP INSTRUCTION - INSTRUCTIONS DE MONTAGE



MITGELIEFERTES ZUBEHÖR · CONTENTS CHECK LIST · INVENTAIRE DU CONTENU



HOLEN SIE DAS BESTE AUS IHREM NEUEN ZELT HERAUS

Lesen Sie diese Anleitung bitte sorgfältig. Sie gibt wichtige Hinweise, wie Sie Ihr Zelt aufbauen, benutzen und pflegen sollen, damit Sie das Beste daraus herausholen.

VOR DEM AUFBAU:

- Schauen Sie sich die Zeichnung des Zeltes an. Sie zeigt Ihnen, wie Ihr Zelt im aufgebauten Zustand aussehen soll.
- Lesen Sie die Aufbauanleitung sorgfältig durch bevor Sie Ihr Zelt das erste Mal aufbauen.
- Überprüfen Sie, ob alle Teile vorhanden und unbeschädigt sind.

WÄHREND DES AUFBAUS:

Stangen

- Stangen einführen: Stangen bitte nicht mit Gewalt in die Stangenkanäle einführen. Bei längeren Stangen ist ein einfaches Hineinschieben nicht zu empfehlen. Sie sollten stattdessen den Stoff auf die Stangen führen indem Sie kleine Stoffmengen aufraffen und sie nach und nach auf die Stangen ziehen.
- Stangen aufstellen: Stangen wenn möglich schon flach auf dem Boden liegend zu einem Bogen biegen.
- Bei Zelten mit diagonal verlaufenden Stangen kann der erste Bogen schon auf dem Boden liegend in Form gebogen werden. Der zweite Bogen lässt sich einfacher in Form biegen, wenn die Mitte der Stange hoch gehalten wird. Vielleicht benötigen Sie hierfür Hilfe. Dies ist vor allem bei längeren Stangen bzw. größeren Zelten der Fall.
- Bei 3-Stangen geodätischen Zeltkonstruktionen sollten Sie zuerst die kürzere Stange zu einem Bogen biegen.
- Falls die Stangen sich nicht so weit biegen lassen, dass sie in die entsprechende Ösen der Stangenbefestigungen bzw. Ring-und-Stift Halterungen passen, überprüfen Sie bitte die Stangenkanäle - gerade an den Stangengelenken kann es zu einem Hängenbleiben des Stoffes kommen.

Zeltmaterial - Spannung

- Beim Aufbau sollten alle Spannbänder und Außenzelt-Einstellbänder gelockert sein.
- Weder die Gummispannbänder, die Abspannseile noch das Zeltmaterial dürfen bzw. darf überspannt werden. Dies könnte nämlich dazu führen, dass Nähte, Eingänge, Heringbefestigungen und Reißverschlüsse überbelastet und beschädigt werden. Außerdem könnte das Zeltmaterial bei starkem Wind reißen.
- Zeltmaterial aus Nylon gibt im nassen Zustand nach. Wenn abzusehen ist, dass der Stoff kurzfristig wieder austrocknet, z.B. nach Regenschauern bei sehr warmem Wetter, sollten Sie davon Abstand nehmen, alles nach zu spannen. Der Stoff spannt sich automatisch während des Austrocknens nach.

Heringe

- Heringe sollten immer schräg zum Boden, möglichst im 45° Winkel, verankert werden, damit maximaler Halt erreicht wird. Heringe und Zeltnaht sollten in einer Linie stehen. Heringbefestigungen am Außenzelt dürfen nicht überspannt werden.
- Ring-und-Stift System: Führen Sie den Stift in die Metallhülse an einem Ende der Stange ein. Biegen Sie die Stange vom anderen Ende aus zu einem Bogen und verfahren Sie hier genau so mit der Stift und Hülse. Befestigen Sie die Stangen indem Sie Heringe durch die Ringe in den Boden verankern, möglichst im 45° Winkel, um maximalen Halt zu erreichen.

BEVOR SIE IHR ZELT IM URLAUB BENUTZEN

Bauen Sie Ihr Zelt zuerst zu Hause auf. Dies hilft Ihnen, sich mit den Einzelteilen und den Aufbauvorgängen vertraut zu machen. Dadurch wird der nächste Aufbau vereinfacht, vor allem falls er bei schlechten Wetterbedingungen bzw. in der Dunkelheit erfolgen muss.

PFLEGE IHRES ZELTES

- Aufbau: Suchen Sie einen geeigneten, trockenen Stellplatz aus und befreien Sie ihn von spitzen Gegenständen, die den Zeltboden eventuell beschädigen könnten. Vermeiden Sie Hochwasser gefährdete Gebiete. Positionieren Sie Eingänge immer in Windrichtung. Vermeiden Sie es, unter Bäumen zu zelten, da diese lange nach dem Regen weiter tropfen. Es besteht ebenfalls eine Gefahr durch in starkem Wind herunter fallende Äste.
- Sonneneinstrahlung: Bei anhaltend starker Sonneneinstrahlung kann das Zeltmaterial geschwächt werden, ausbleichen und eventuell spröde werden. Bei sorgfältigem Umgang sollte Ihr Zelt jedoch jahrelang halten. Lassen Sie Ihr Zelt nicht langfristig unter starker Sonneneinstrahlung stehen.
- Regen: Berührung der Innenseite des nassen Zeltmaterials führt zum Durchdringen des Wassers.
- Reißverschlüsse: Schließen Sie Reißverschlüsse nie mit Gewalt. Reißverschlüsse sollen während des Zeltaufbaus immer geschlossen sein.
- Feuer: Zeltmaterial und Feuer vertragen sich nicht. Zeltmaterial ist leicht entzündlich. Vermeiden Sie offenes Feuer in Zeltnähe. Campingkocher nie im Zelt anzünden.
- Kondenswasser: Alle Zelte sind für Kondenswasser anfällig wenn die Luft im Zelt wärmer ist als die Außenluft. Eine verbesserte Belüftung und damit auch verminderte Kondenswasserbildung können erreicht werden, indem Sie Eingänge teilweise offen lassen. Lüftungsöffnungen im Außenzelt sollten grundsätzlich benutzt werden.
- Zusammenpacken: Vor Abbau des Zeltes sollten alle Einstellbänder der Stangen- und Heringbefestigungen gelockert werden. Dies erleichtert das Aufstellen und Nachspannen beim nächsten Aufbau.
- Beim Zusammenfalten kann Luft gut entweichen wenn Sie Eingänge aufschließen und das Zelt in Richtung Eingänge zusammenrollen. Vermeiden Sie ein Herausziehen der Stangen, da mehrteilige Stangen sonst im Stangenkanal auseinander gezogen werden. Ziehen Sie den Stoff nach und nach von den Stangen herunter.
- Das Zelt sollte möglichst im trockenen Zustand eingepackt werden. Nasse Zelte sollten vor der längerfristigen Einlagerung bei der ersten Gelegenheit gründlich ausgetrocknet werden.
- Außen- und Innenzelt sollten separat eingepackt werden, vor allem wenn die Innenseite des Außenzeltes wegen Kondenswasserbildung nass ist.
- Noch vor Einlagerung sollten Dreck und Flecken mit einer milden Seifenlösung entfernt werden. Verwenden Sie keine Reinigungsmittel. Spülen Sie den Stoff sorgfältig aus und lassen Sie ihn gründlich trocknen.

GETTING THE BEST OUT OF YOUR NEW TENT

Please read this information carefully. It gives you useful tips on how to erect, use and care for your tent, helping you to get the best out of it.

BEFORE YOU PITCH YOUR TENT:

- Look carefully at the tent diagram. It shows you how your tent should look when erected.
- Read the assembly instructions carefully before you pitch your tent for the first time.
- Check whether you have all the parts and that they are not damaged in any way.

WHEN PITCHING YOUR TENT:

Poles

- **Inserting poles:** Do not force the poles into or through the pole sleeves. You should not push longer poles into the sleeves, but instead push the material onto the pole. Do this by gathering small lengths of the sleeve and gradually feeding it onto the pole.
- **Positioning poles:** Push the poles into an arch, if possible while still flat on the ground.
- With tents with diagonal poles, form the first arch flat on the ground and then form the second arch while the centre of the pole is being held upright. You may need some help for this. This is particularly the case with longer poles and larger tents.
- With 3-pole geodesic tent designs, push the shorter pole into an arch first.
- If you have problems getting the ends of the arched poles to fit the eyelets in the pole anchor straps or ring and pin system, please check along the length of the pole sleeves: sometimes snagging can occur, particularly at pole joints.

Tent Material - Tension

- Tension bands and flysheet adjuster straps should be fully loosened while erecting the tent.
- Tension bands, guy lines and tent material should not be over tightened as this strains and damages seams, doorways, pegging points and zips. The tent material could also rip in strong winds.
- Nylon tent material slackens when wet. If the material is likely to dry out quickly, e.g. after a rain shower in warm weather, then do not re-tighten and guy lines etc. The material will re-tighten naturally while it dries.

Tent pegs

- Pegs give the best hold when pegged into the ground at an angle, ideally 45°. They should be in line with the tent seams. Pegging points on the flysheet should not be over tightened.
- **Ring-and-Pin System:** Insert the pin into the metal ferrule on one end of the pole. Holding the pole at the other end, bend it into an arch and then insert the pin into the ferrule as with the first end. Fix the poles by pegging through the ring into the ground, ideally at 45°, in order to obtain max. hold.

BEFORE YOU USE YOUR TENT ON HOLIDAY

Pitch your tent at home first. This helps familiarise you with the various parts and how to erect your tent and is extremely useful, especially if you then have to pitch your tent in bad weather conditions or in the dark.

CARE OF YOUR TENT

- **Pitching:** Find a suitable, well drained pitch and remove any sharp objects which may damage your groundsheet. Avoid areas prone to flooding. Pitch with doorways facing away from the wind. Do not pitch under trees as these drip long after rain has stopped and also pose the threat of falling branches in high winds.
- **Sunlight:** Prolonged exposure to strong sunlight may weaken and fade the material, making it brittle. However, with careful use your tent should last for many years. Avoid leaving your tent pitched in strong sunlight for long periods.
- **Rain:** Do not touch the inside of wet tent material as this causes water seepage through the material.
- **Zips:** Never force zips closed. All zips should be closed while the tent is being erected.
- **Fire:** Tent material and fire don't get along! Tent material is highly inflammable. Keep away from naked flames. Never use camping stoves inside the tent.
- **Condensation:** All tents are prone to condensation when the air inside is warmer than the air outside. Keep vents in the flysheet open and doors partially open to increase ventilation and thus reduce condensation.
- **Packing Up:** All the adjustment straps on poles and pegging points should be loosened before dismantling your tent. This makes it easier to pitch and tension the tent next time.
- When folding, unzip doorways first and then fold towards the doorways to release trapped air. Do not pull poles out of the sleeves as shock corded poles could come apart inside the sleeves. Push the poles through and gradually pull short lengths of material off the poles.
- Ideally, tents should be packed up when dry. If your tent is wet, dry it thoroughly before long term storage.
- Inner and outer tents should be packed separately if the inside of the flysheet is wet from condensation.
- Dirt and stains should be removed before long term storage. Use a mild soap solution. Never use detergent. Rinse and dry thoroughly.

UTILISEZ AU MIEUX VOTRE TENTE

Pour plus d'informations et de conseils sur les tentes Skandika, cliquez sur le lien suivant www.skandika.de.

AUFBAUANLEITUNG · SET UP INSTRUCTION - INSTRUCTIONS DE MONTAGE

 Wir freuen uns, dass Sie sich für ein Skandika-Zelt entschieden haben. Es bietet Ihnen viel Platz und Komfort in bekannt hoher Skandika-Qualität. **Bauen Sie das Zelt sicherheitshalber vor dem Urlaub einmal zu Hause auf.**

D

- 1 a) Breiten Sie das Außenzelt möglichst flach auf dem Boden aus.
b) Führen Sie die Stangen in die jeweiligen Stangenkanäle am Außenzelt - die Farbkodierung hilft Ihnen hier.
c) Schieben Sie die Ring-Pin Befestigungen am Außenrand des Zeltes in die hohle Enden der Stangen.
- 2 a) Befestigen Sie die Clips am Außenzelt an die Stangen.
b) Befestigen Sie die Stangen und die Ecken des Außenzeltes mit den mitgelieferten Nägeln/Heringen.
- 3 Die Stahlstangen dienen als Aufstellstangen für den Eingang. Die Spitzen werden durch die Ösen in der Tür eingesteckt.
- 4 a) Befestigen Sie die Abspannseile mit den mitgelieferten Nägeln/Heringen.
b) Spannen Sie die Seile nach mit den grauen Seilspannern.
- 5 Hängen Sie die Innenkabine ein. Sie wird mit Knebeln/Ringen bzw. Haken/Schlaufen wie abgebildet am Außenzelt befestigt.
- 7 Legen Sie die Zeltbodenunterlage in das Zelt und befestigen Sie sie mit den mitgelieferten Nägeln/Heringen.

 Thank you for choosing your new tent from the Skandika range. It provides you with a lot of room and high level of comfort in the well-known superior quality of Skandika. **Before you go on holiday with the new tent, please built it once.**

GB

- 1 a) Lay the rain fly on the ground as flat as possible.
b) Insert the gray color coded poles to the corresponding sleeves.
c) Insert the pins found at the bottom of the tent into the poles.
- 2 a) Clip the hooks to the poles.
b) Stake down the poles and the other tent corners.
- 3 Erect the steep poles to lift doors through eyelets of doors.
- 4 a) Pull the guy ropes and stake down.
b) Guy ropes can be tighten with the grey with attached tension adjusters.
- 5 Hang the inner tent with toggles and hooks to the fly.
- 7 Lay the groundsheet and stake down the corners.

 Nous nous réjouissons que vous ayez choisi une tente Skandika. Ces tentes offrent beaucoup d'espace et de confort et ceci en qualité supérieure marque Skandika. **Nous vous conseillons de faire un essai de montage avant de partir en vacances.**

F

- 1 a) Etalez la toile extérieure sur le sol, le plus à plat possible.
b) Insérez les arceaux dans les manches correspondantes situées sur la toile extérieure - les repères de couleur sont là pour vous aider.
c) Introduisez les chevilles du système Ring & Pin dans les extrémités des arceaux.
- 2 a) Fixez les clips se trouvant sur la paroi de la toile extérieure, aux arceaux.
b) Fixez les arceaux et tous les coins de la toile extérieure à l'aide des sardines et cornières recues.
- 3 Les arceaux en acier servent à monter la porte d'entrée. Les pointes doivent être insérées à travers les oeillets de la porte.
- 4 a) Fixez la tente au sol à l'aide des cordes d'ancrage et des sardines et cornières recues.
b) Ajustez et tendre les cordes d'ancrage en s'aidant du réglleur de tension gris.
- 5 Accrochez la chambre intérieure. Elle se fixe grâce aux crochets et aux attaches, comme représenté sur le schéma.
- 7 Etalez le tapis de sol dans la tente et fixez-le à l'aide des sardines et cornières recues.

Pour plus d'informations et de conseils sur les tentes Skandika, cliquez sur le lien suivant www.skandika.de.