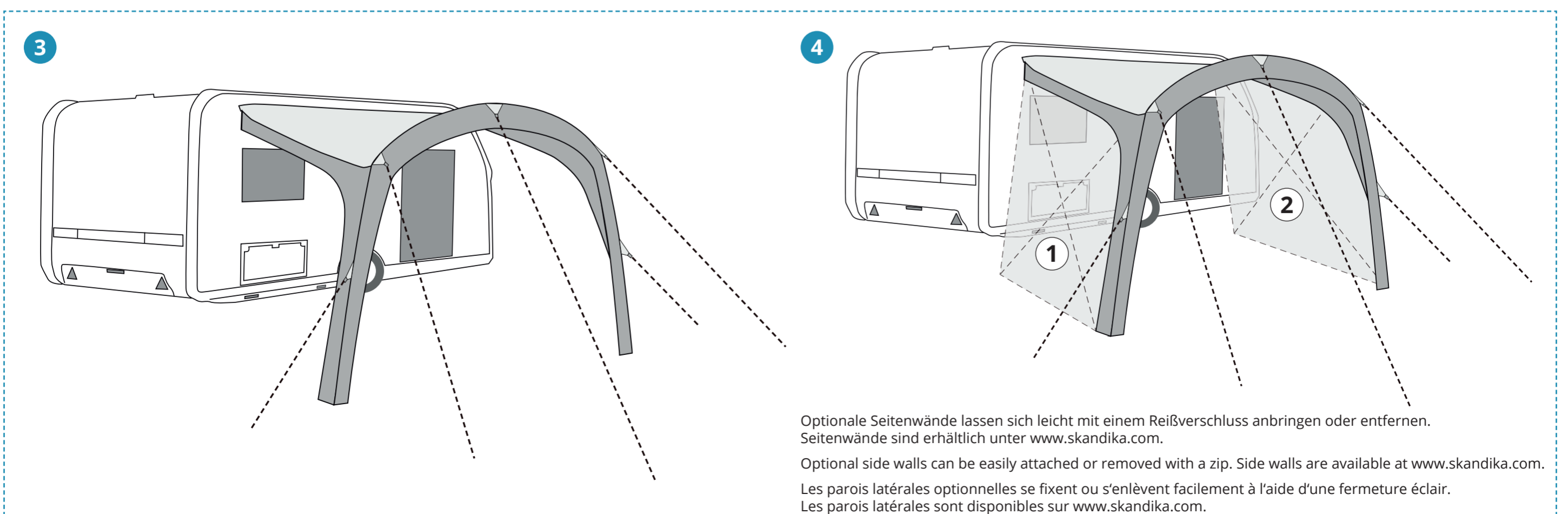
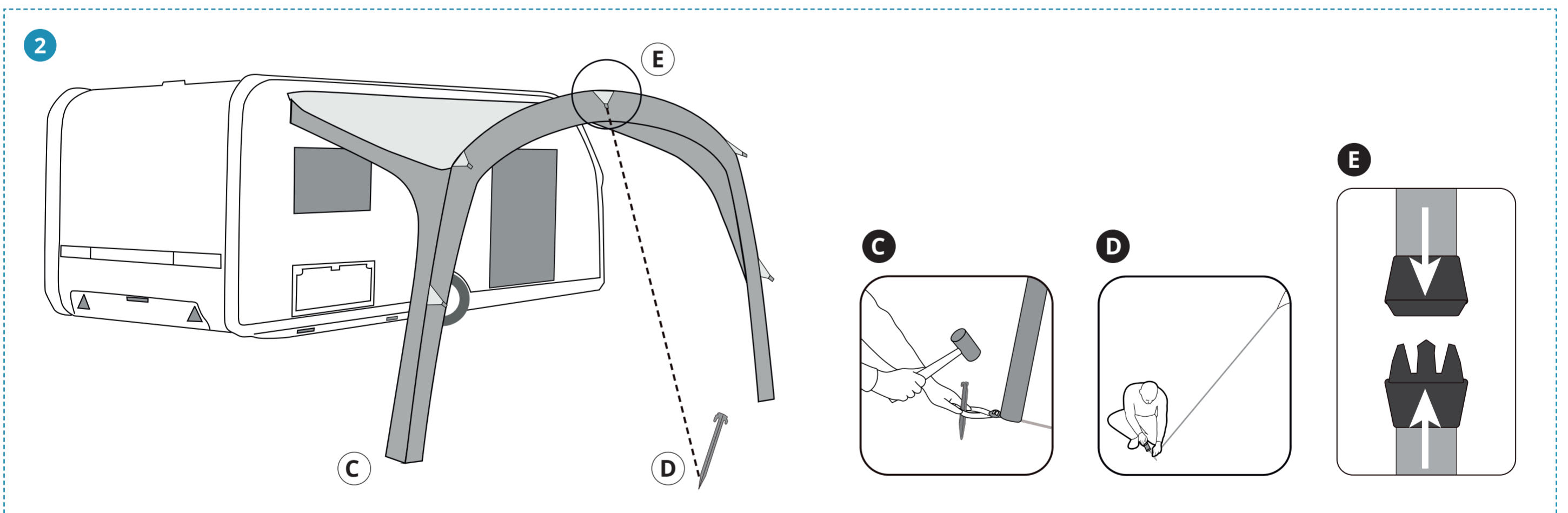
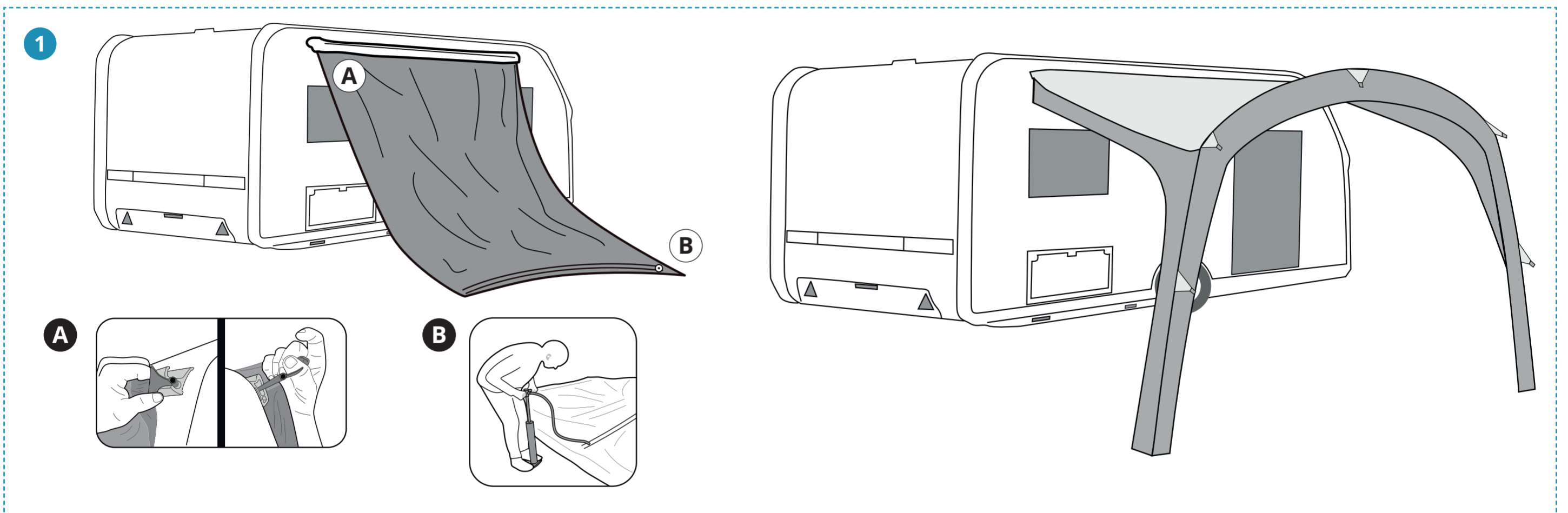


Der maximale Luftschlauch-Druck beträgt 7 psi. Bei sehr heißem Wetter zum Schutz des Luftschlauchs reduzieren. Die Pumpe ist mit einem auf 7 psi voreingestellten Entlüftungsventil ausgestattet. Nur die mitgelieferte Luftpumpe verwenden.

Maximum air pole pressure is 7 psi. Reduce in very hot weather to protect the air pole. Pump is complete with purge valve preset to 7 psi. Only use supplied air pump.

La pression maximale du boudin à air est de 7 psi. Réduisez cette pression par temps très chaud pour le protéger. La pompe est équipée d'une valve de purge pré réglée à 7 psi. Utiliser uniquement la pompe fournie.



Optionale Seitenwände lassen sich leicht mit einem Reißverschluss anbringen oder entfernen. Seitenwände sind erhältlich unter www.skandika.com.

Optional side walls can be easily attached or removed with a zip. Side walls are available at www.skandika.com.

Les parois latérales optionnelles se fixent ou s'enlèvent facilement à l'aide d'une fermeture éclair. Les parois latérales sont disponibles sur www.skandika.com.