


Skandika

DE
GB
FR



Carbon P25-G



Art.Nr. SF-3470

Inhalt

- 03 Sicherheitshinweise
- 04 Aufbauanleitung
- 10 Stromversorgung
- 10 Zusammenklappen / Ausklappen
- 11 Computerbedienung
- 14 Technische Daten
- 15 Verbindung zur KINOMAP-App
- 16 Auf- und Abwärmen
- 17 Teileliste
- 18 Explosionszeichnung
- 19 Garantiebedingungen



skandika.com/
service

Skandika	Importeur	MAX Trader GmbH											
	Adresse	Wilhelm-Beckmann-Str. 19, D-45307 Essen											
CE	Artikelnummer Name	SF-3470 Carbon P25-G											
	Klasse	HC											
	Standard	EN ISO 20957											
		Warnhinweis: Bitte lesen Sie vor Gebrauch die Bedienungsanleitung											
		Produktionsdatum											
		2024			2025				2026				
		1	2	3	4	5	6	7	8	9	10	11	12
	PO Nr.:	1000106											
	Max. Nutzergewicht	150 kg											

Die Videos zum Auf- und Abbau sowie FAQ und die Anleitungen zum Download findest Du auf unserer Skandika Service Seite. Für weitere Informationen kannst Du einfach unsere Website besuchen www.skandika.com

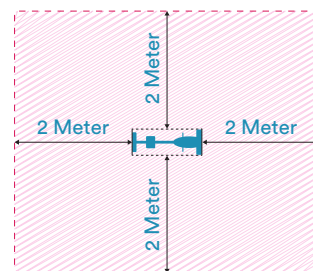


WARNUNG

Um die Verletzungsgefahr zu reduzieren, muss diese Anleitung vor dem Gebrauch vollständig gelesen und verstanden werden! Dieses Gerät ist ausschließlich für den Heimgebrauch in Übereinstimmung mit den Anweisungen in dieser Anleitung vorgesehen. Lesen Sie die Gebrauchsanleitung sorgfältig durch, bevor Sie das Gerät einsetzen und bewahren Sie die Gebrauchsanleitung für die weitere Nutzung auf. Die Spezifikationen dieses Produkts können geringfügig von den Abbildungen abweichen und können ohne Vorankündigung geändert werden.

WICHTIGE SICHERHEITSHINWEISE

- Das Sicherheitsniveau des Gerätes kann nur gehalten werden, wenn es regelmäßig auf Schäden und Verschleiß geprüft wird.
- Wenn Sie dieses Gerät weitergeben oder von einer anderen Person benutzen lassen, stellen Sie sicher, dass derjenige den Inhalt dieser Gebrauchsanleitung kennt.
- Dieses Gerät darf immer nur von einer Person zum Trainieren benutzt werden. Die maximale Belastbarkeit dieses Trainingsgerätes beträgt 150 kg. Klasseneinteilung: HC - nicht für therapeutische Zwecke geeignet!
- Überprüfen Sie vor der ersten Benutzung und dann auch später in regelmäßigen Abständen alle Schrauben, Bolzen und andere Verbindungen auf festen Sitz.
- Bevor Sie mit einem Trainingsprogramm beginnen, sollten Sie Ihren Arzt konsultieren, um festzustellen, ob Sie gesundheitliche oder körperliche Beschwerden haben, die Ihre Gesundheit und Sicherheit gefährden oder Sie daran hindern könnten, das Gerät richtig zu benutzen. Der Rat Ihres Arztes ist unerlässlich, wenn Sie Medikamente einnehmen, die Ihre Herzfrequenz, Ihren Blutdruck oder Ihren Cholesterinspiegel beeinflussen. Ihr Arzt kann zudem die maximale Einstellung (Puls, Watt, Trainingsdauer usw.) festlegen, mit der Sie trainieren können.
- Achten Sie auf die Signale Ihres Körpers. Falsches oder übermäßiges Training kann Ihre Gesundheit schädigen. Hören Sie auf zu trainieren, wenn Sie eines der folgenden Symptome verspüren: Schmerzen, Engegefühl in der Brust, unregelmäßiger Herzschlag, Kurzatmigkeit, Benommenheit, Schwindel oder Gefühl der Übelkeit. Wenn Sie eines oder mehrere dieser Symptome verspüren, sollten Sie zuerst Ihren Arzt konsultieren, bevor Sie mit Ihrem Trainingsprogramm fortfahren. Wärmen Sie sich immer sorgfältig auf, bevor Sie mit einem Training beginnen.
- Halten Sie kleine Kinder und Haustiere fern von dem Trainingsgerät. Lassen Sie Kinder unter 14 Jahren niemals unbeaufsichtigt allein in einem Raum mit dem Gerät. Kinder und Menschen mit Behinderung sollten das Gerät nur in Anwesenheit einer anderen Person benutzen, die Hilfe und Rat geben kann.
- Trainieren Sie nur dann auf dem Gerät, wenn es ordnungsgemäß funktioniert. Verwenden Sie nur Originalersatzteile im Falle eines Teilaustausches.
- Stellen Sie das Gerät an einem trockenen, ebenen Ort auf und schützen Sie es vor Feuchtigkeit. Sofern Sie den Aufstellort besonders gegen Druckstellen, Verschmutzungen u.ä. schützen wollen, empfehlen wir Ihnen eine geeignete, rutschfeste Unterlage unter das Gerät zu legen. Benutzen Sie das Gerät nicht in der Nähe von Wasser oder im Freien.
- Benutzen Sie das Gerät immer wie in dieser Anleitung beschrieben. Wenn Sie beim Zusammenbau oder bei der Überprüfung des Gerätes defekte Teile feststellen oder wenn Sie während des Trainings ungewöhnliche Geräusche aus dem Gerät hören, stellen Sie die Verwendung des Gerätes sofort ein und verwenden Sie es nicht mehr, bis das Problem behoben ist. Kontaktieren Sie den Kundenservice.
- Tragen Sie immer Trainingskleidung und Schuhe, die für ein Fitnesstraining geeignet sind, wenn Sie auf dem Gerät trainieren. Die Kleidung muss so beschaffen sein, dass diese nicht aufgrund Ihrer Form (z. B. Länge) während des Trainings irgendwo hängen bleiben kann. Die Schuhe sollten passend zum Trainingsgerät gewählt werden, grundsätzlich dem Fuß einen festen Halt geben und eine rutschfeste Sohle besitzen.
- Achten Sie darauf, dass Sie und andere Personen sich niemals mit irgendwelchen Körperteilen (z. B. Finger) in den Bereich von sich bewegenden Teilen begeben. Zudem sollten sich keine Objekte in der näheren Umgebung befinden, die den Trainingsablauf stören könnten.
- Entfernen Sie Schweißtropfen sofort nach Beendigung des Trainings vom Gerät. Verwenden Sie KEINE aggressiven Reinigungsmittel, um das Gerät zu reinigen. Verwenden Sie nur die mitgelieferten Werkzeuge oder geeignete eigene Werkzeuge für den Zusammenbau.
- Dieses Gerät ist nur für den Innen- und Heimgebrauch bestimmt, es ist nicht für den gewerblichen Gebrauch vorgesehen!
- Reparieren Sie das Gerät niemals eigenmächtig. Bei auftretenden Problemen kontaktieren Sie den Kundenservice.
- Die Leistung der Maschine steigt mit zunehmender Geschwindigkeit und umgekehrt.
- Dieses Gerät ist für den Gebrauch und die Lagerung unter kühlen, trockenen Bedingungen vorgesehen. Sie sollten die Lagerung in extrem kalten, heißen oder feuchten Bereichen vermeiden, da dies zu Korrosion und anderen damit verbundenen Problemen führen kann.
- Trainieren Sie nie unmittelbar nach Mahlzeiten.
- Bitte trainieren Sie mit einem Freibereich von 2 Metern um das Gerät.



Grundsätzlich sollten Sie vor der Aufnahme eines Trainings Ihren Arzt konsultieren. Er kann Ihnen konkrete Angaben machen, welche Belastungsintensität für Sie geeignet ist und Ihnen Tipps zum Training und zur Ernährung geben. Dies ist insbesondere wichtig für Menschen über 35 Jahre oder für Menschen mit bestehenden Gesundheitsproblemen.

AUFBAUANLEITUNG

Bevor Sie mit dem Aufbau beginnen, empfehlen wir Ihnen, sich einen Platz mit ausreichend Freiraum und einer flachen Unterlage für die Montage zu suchen. Lesen Sie die Anleitung durch und machen Sie sich mit dem Montageprozess vertraut. Obwohl dieses Produkt von einer Person zusammgebaut werden kann, empfehlen wir, sich von einer weiteren Person helfen zu lassen. Dies ist besonders praktisch, wenn mehrere Teile zusammgebaut oder das Gerät bewegt werden soll. Montage-Tipp: Es ist immer hilfreich, die für die einzelnen Montageschritte benötigten Teile im Voraus bereitzulegen.

Bitte prüfen Sie anhand der Teileliste, ob alle notwendigen Teile für den Aufbau vorhanden sind. Evtl. sind schon einige Teile vormontiert, um Ihnen den Aufbau zu erleichtern.

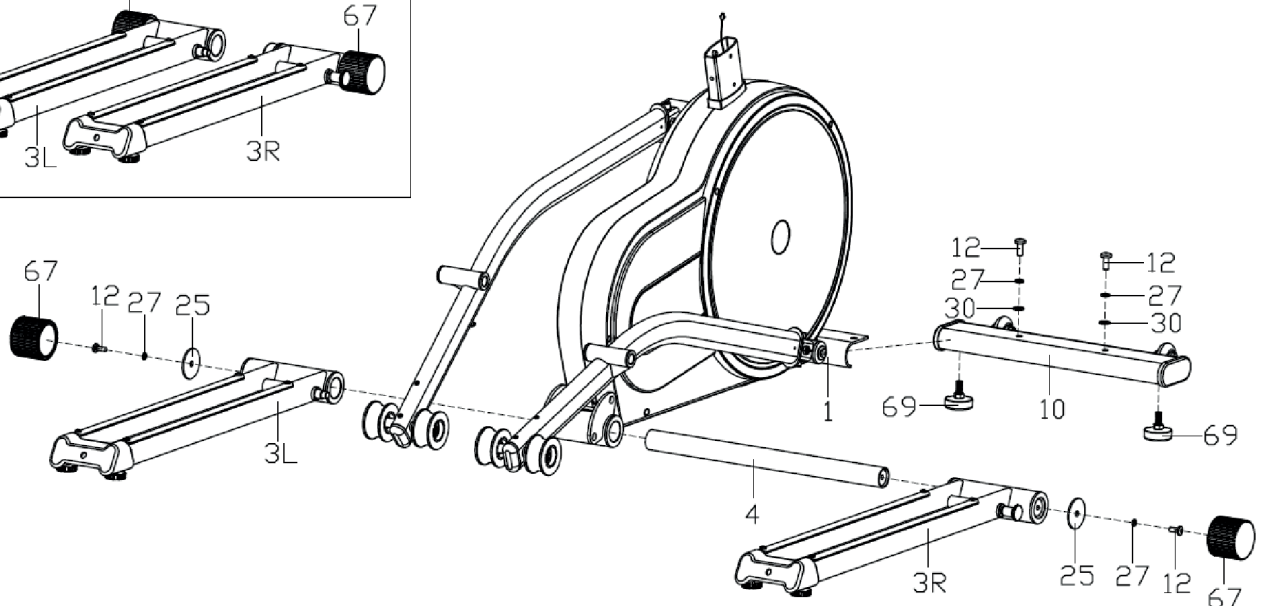
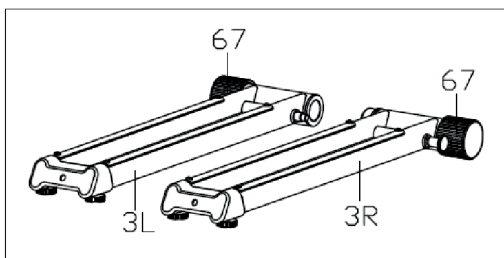
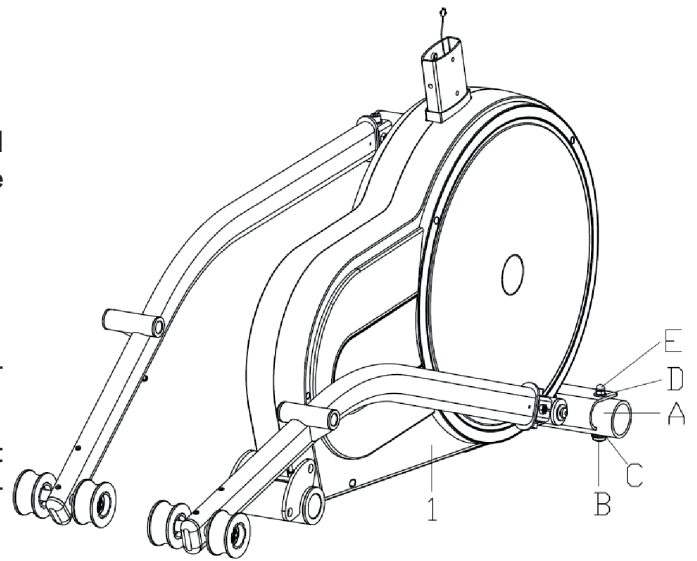
Wir empfehlen, zum Aufbau des Gerätes das beigegefügte Werkzeug zu benutzen.

SCHRITT 1

Lösen Sie die Scheibe (C), Unterlegscheibe (D) und Mutter (E) vom Hauptrahmen (1) und entfernen Sie das Kunststoffschutzrohr (A).

SCHRITT 2

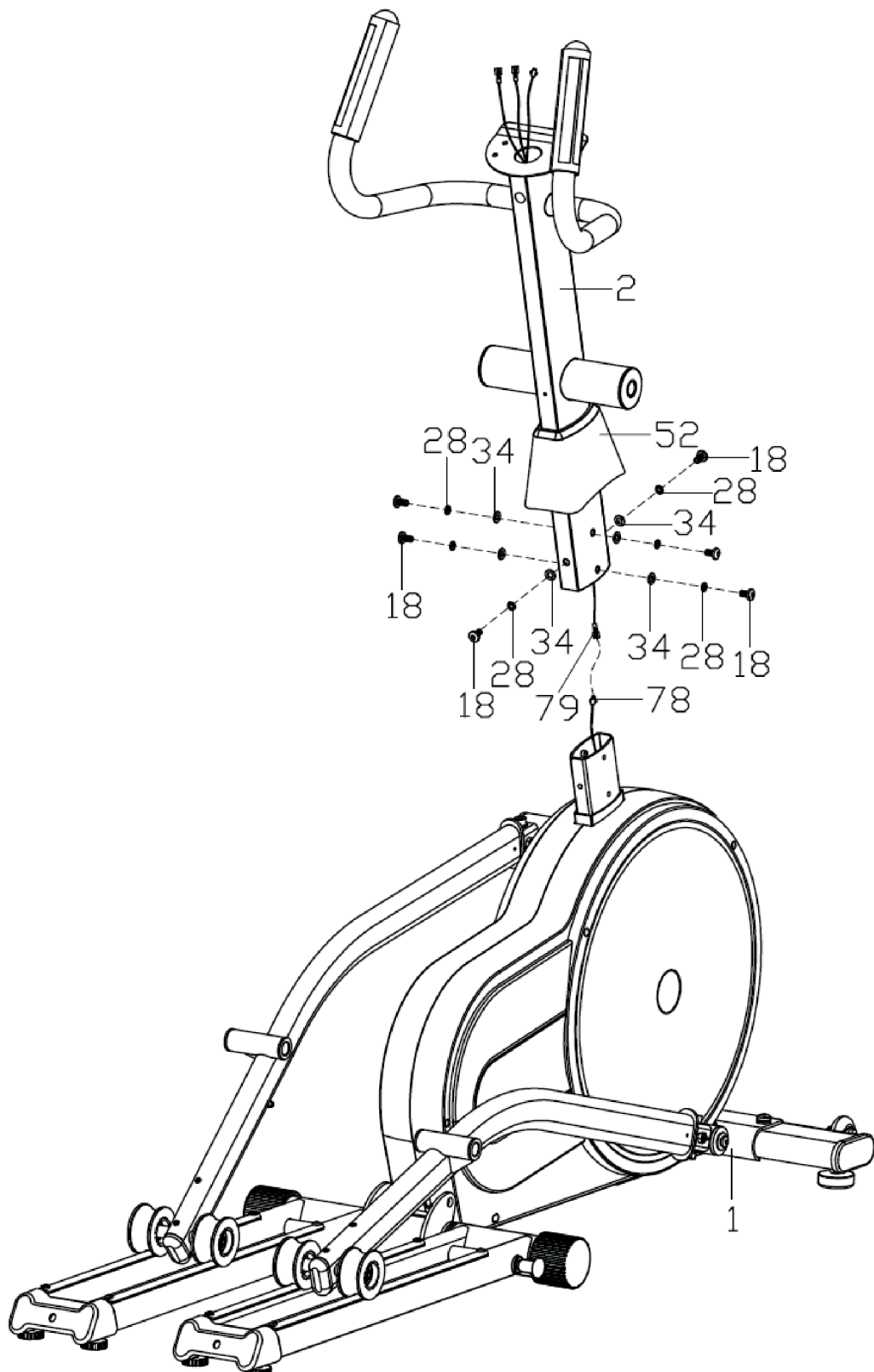
1. Befestigen Sie die verstellbaren Füße (69) am vorderen Standfuß (10).
2. Montieren Sie dann den vorderen Standfuß (10) mit 2 Schrauben (12), 2 Federringen (27) und 2 Unterlegscheiben (30) am Hauptrahmen (1).
3. Nehmen Sie die Endkappen (67) von den Schienen (3 L/R).
4. Führen Sie die Achse (4) in das hintere Rohr des Hauptrahmens (1) ein und befestigen Sie dann die Schienen (3 L/R) mit den Schrauben (12), den Federringen (27) und den Unterlegscheiben (25) wie unten abgebildet. Setzen Sie die Endkappen (67) wieder auf.



SCHRITT 3

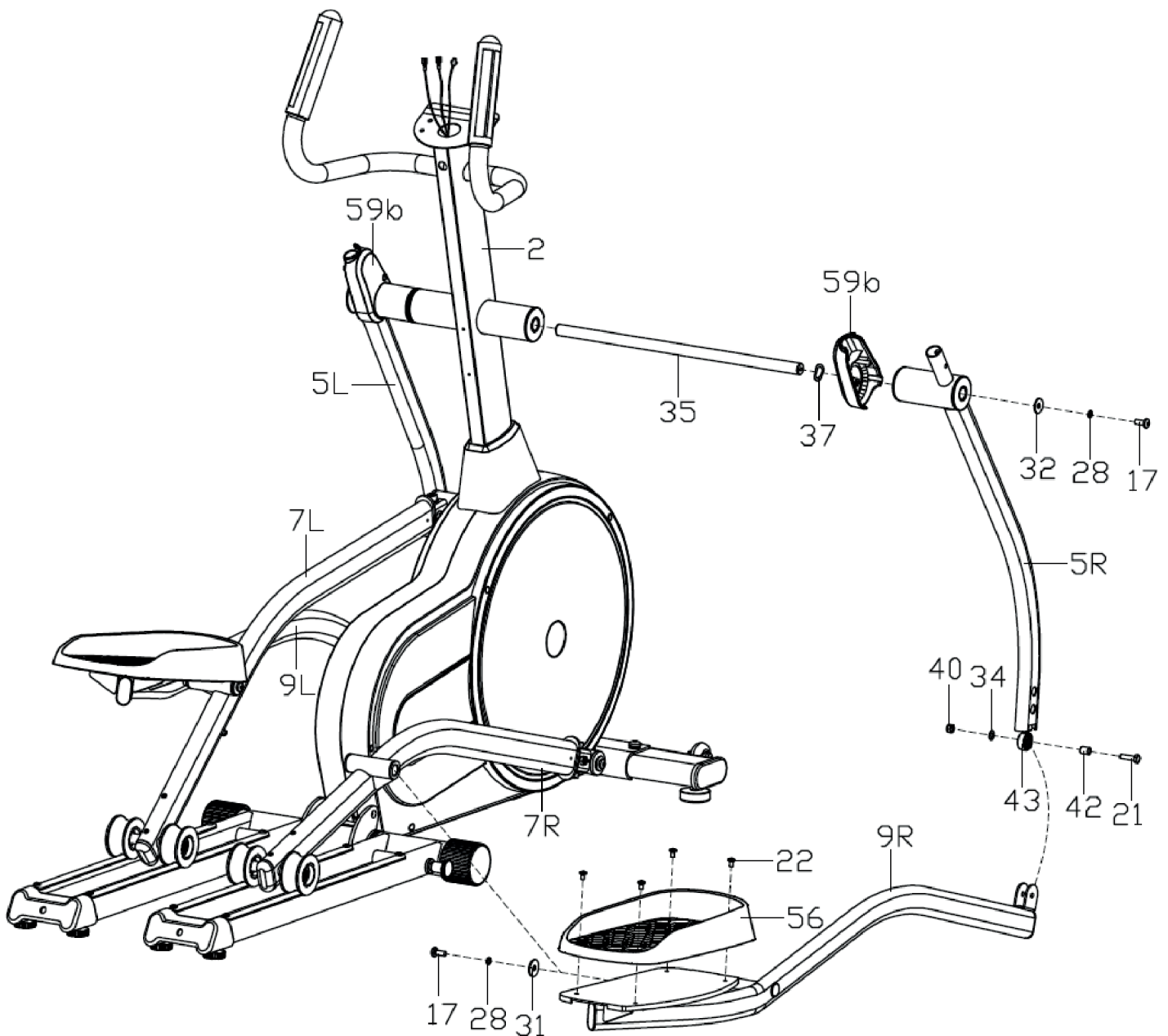
Schieben Sie die Abdeckung (52) von unten über die Griffstütze (2) und verbinden Sie die beiden Kabelenden (78) und (79).

Befestigen Sie nun die Griffstütze (2) vorsichtig und ohne ein Kabel einzuklemmen, mit den Schrauben (18), Federringen (28) und Unterlegscheiben (34) am Hauptrahmen (1) wie abgebildet.



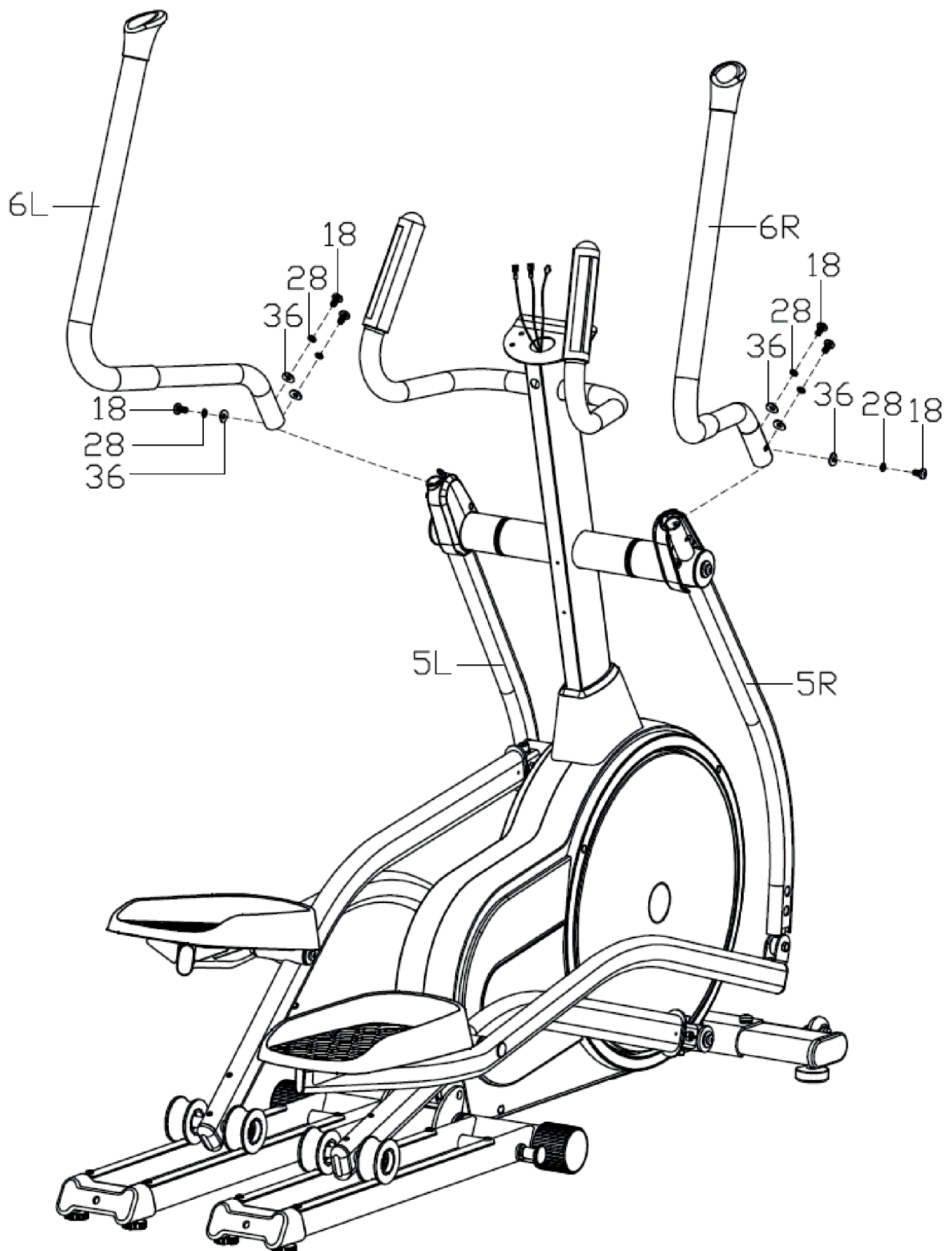
SCHRITT 4

1. Befestigen Sie die Schwungarme (5L/R), die Achse (35) und die Abdeckungen (59) wie abgebildet mit den Wellscheiben (37), Schrauben (17), Federringen (28) und Unterlegscheiben (32) auf beiden Seiten an der Griffstütze (2). Bitte zunächst nur locker anziehen.
2. Montieren Sie die Pedalarms (9L/R) mit den Schrauben (17), Federringen (28) und Unterlegscheiben (31) an die Rollenarme (7L/R). Auch hier zunächst nur locker anbringen.
3. Verbinden Sie nun die Pedalarms (9L/R) mit den Schwungarmen (5L/R) mit Hilfe der Schrauben (21), Abstandsstücke (42), Unterlegscheiben (34) und Muttern (40). Ziehen Sie nun alle Verbindungen aus diesem Schritt fest an.
4. Montieren Sie die Trittplatten (56) mit den Schrauben (22) auf den Pedalarmen (9L/R).



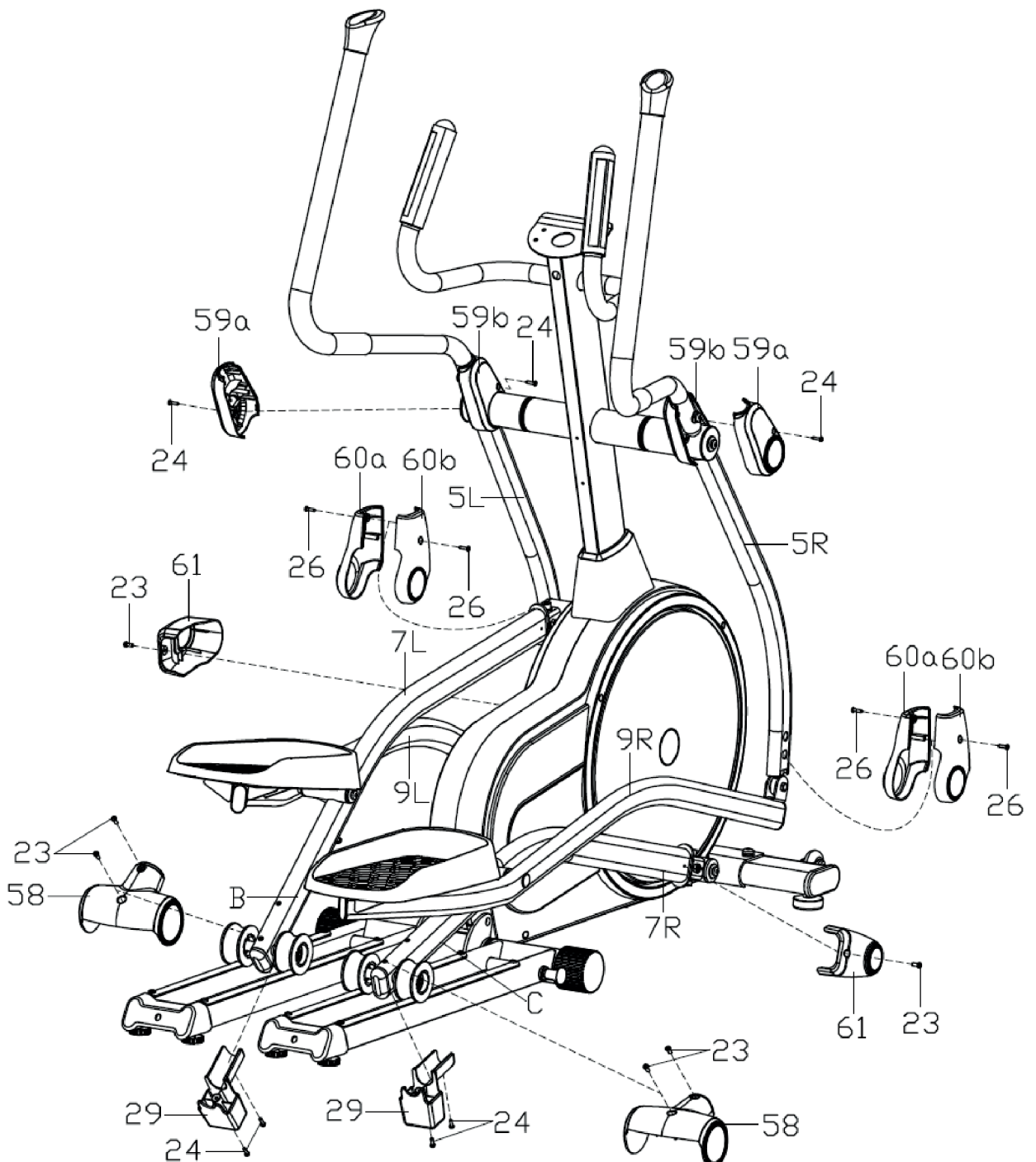
SCHRITT 5

Befestigen Sie die Griffe (6L/R) mit den Schrauben (18), Federscheiben (28) und Wellscheiben (36) wie abgebildet an den Schwingarmen (5L/R).



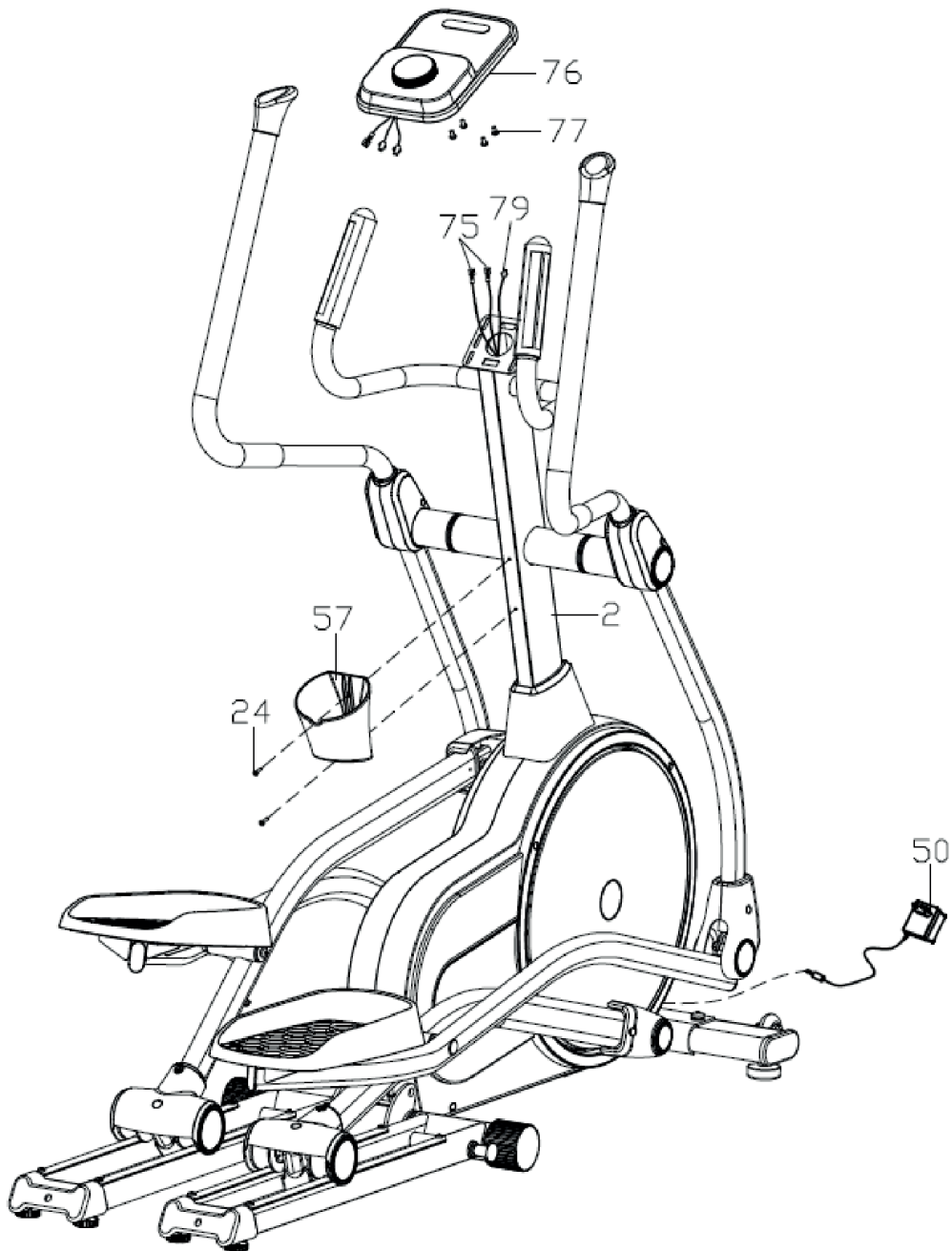
SCHRITT 6

1. Legen Sie Ihre Hand auf den Punkt B, heben Sie den linken Rollenarm (7L) an und montieren Sie die Abdeckung (29) am linken Rollenarm (7L) mit den Kreuzschlitzschrauben (24);
2. Verfahren Sie analog für den rechten Rollenarm (7R);
3. Befestigen Sie die Rollenabdeckung (58) und die Rollenarmabdeckung (61) wie abgebildet an den Rollenarmen (7L/R) mit den Schrauben (23);
4. Die Pedalarmabdeckungen (60a/b) werden mit Hilfe der Schrauben (26) an den Gelenken der Schwungarme (5L/R) / Pedalarms (9L/R) angebracht;
5. Schließlich werden die Schwingarmabdeckungen (59a/b) mit den Schrauben (24) an den Schwingarmen (5L/R) befestigt.



SCHRITT 7

1. Verbinden Sie die Handpuls-kabel (75) und das Sensorkabel (79) mit den entsprechenden Kabelenden des Computers (76) und befestigen Sie dann den Computer (76) mit den Schrauben (77) oben auf der Griffstütze (2). Achten Sie darauf, die Kabel nicht einzuklemmen!
2. Montieren Sie das Ablagefach (57) mit den Schrauben (24) an der Griffstütze (2) wie abgebildet.
3. Verbinden Sie nun den Adapter (50) mit dem Gerät und einer passenden Steckdose, um die Stromversorgung herzustellen.

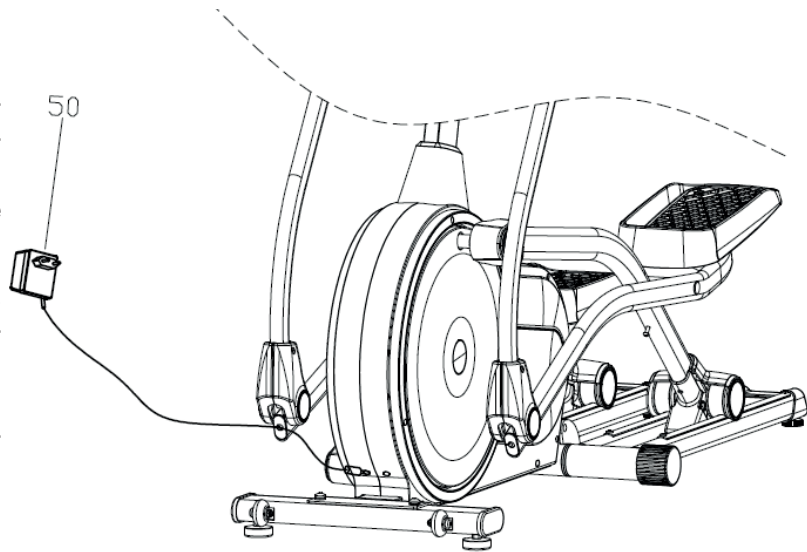


**PRÜFEN SIE VOR DER BENUTZUNG,
OB ALLE SCHRAUBEN UND
MUTTERN FESTGEZOGEN SIND!**

STROMVERSORGUNG

Dieses Gerät verfügt über ein Selbstversorgungs-Stromsystem. Bei normalem Gebrauch ist kein Netzteil zur Stromversorgung erforderlich, da die notwendige Energie durch die Eigenbewegung generiert wird.

Sollte die Leistung jedoch nicht ausreichen, um den Computer ordnungsgemäß zu benutzen, schließen Sie bitte den Adapter (50) an und laden Sie den Akku für ca. 30 Minuten. Danach trennen Sie die externe Stromversorgung wieder vom Gerät.



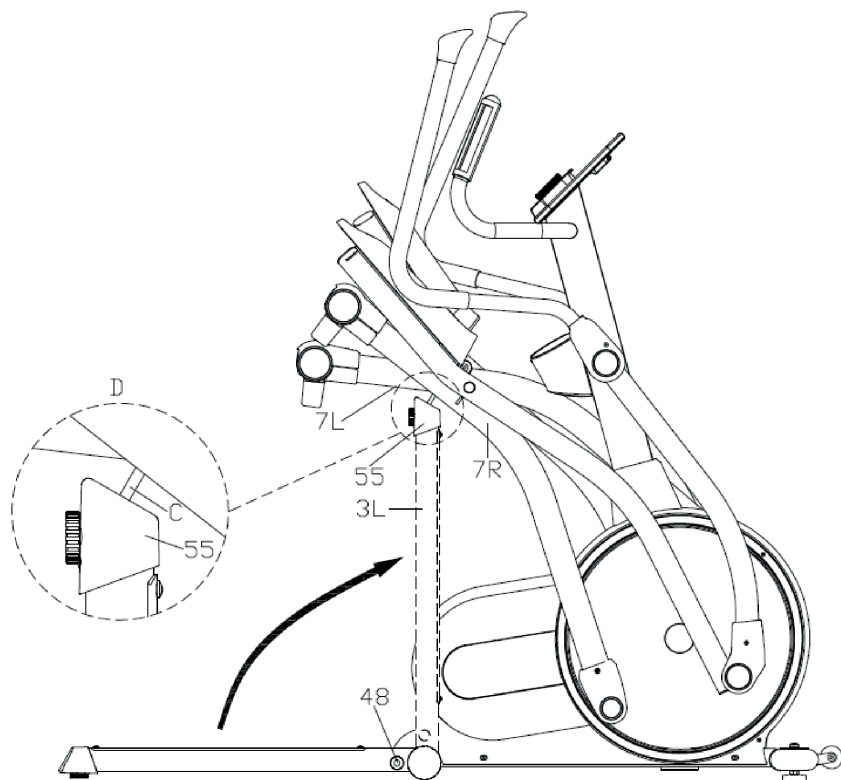
ZUSAMMENKLAPPEN

Ziehen Sie den Steckstift (48) heraus, heben Sie die linke Schiene (3L) in Pfeilrichtung an, während Sie mit der anderen Hand den linken Rollenarm (7L) anheben, bis der Steckstift (48) in die Bohrung einrastet.

Montieren und hängen Sie dann die Endkappe (55) an die Schraube (C) am linken Rollenarm (7L), wie in Abbildung D dargestellt.

Wiederholen Sie diese Prozedur für die rechte Schiene (3R) analog.

ACHTUNG! ACHTEN SIE WÄHREND DES KLAPPENS IMMER AUF IHRE FINGER, UM MÖGLICHE VERLETZUNGEN ZU VERMEIDEN!



AUSKLAPPEN

Das Ausklappen erfolgt in umgekehrter Reihenfolge zum Zusammenklappen. Ziehen Sie den Steckstift (48) heraus, lösen Sie die Endkappe (55) von der Schraube (C) am linken Rollenarm (7L), halten Sie den linken Rollenarm (7L) fest und ziehen Sie mit der anderen Hand die linke Schiene (3L) nach unten, bis der Stift (48) in das vorgesehene Loch einrastet. Platzieren Sie dann den linken Rollenarm (7L) oben auf der linken Schiene (3L).

Wiederholen Sie diese Prozedur für die rechte Schiene (3R) analog.

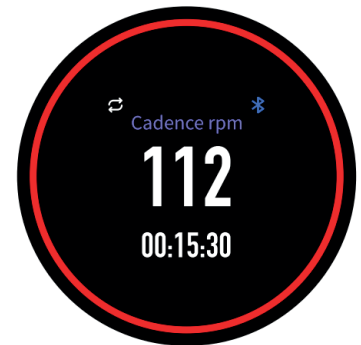
ACHTUNG! ACHTEN SIE WÄHREND DES AUSKLAPPENS IMMER AUF IHRE FINGER, UM MÖGLICHE VERLETZUNGEN ZU VERMEIDEN!

COMPUTERBEDIENUNG

Anzeigevarianten:

1. Anzeigendurchlauf:

- Jeder Datenwert wird für 3 Sekunden angezeigt
- Die Anzeige schaltet standardmäßig in diesen Modus, während das Symbol für den Anzeigendurchlauf leuchtet
- Auf der Anzeige werden nacheinander die folgenden Datenparameter angezeigt: Geschwindigkeit, Leistung, Distanz, Kalorienverbrauch, Trittfrequenz und Herzfrequenz
- Die Anzeige des Bluetooth-Symbols dient als Indikator für den Bluetooth-Verbindungsstatus. Sie leuchtet, wenn eine Verbindung hergestellt wurde, und erlischt, wenn keine Verbindung besteht.



2. Anzeige eines einzelnen Funktionswertes:

- Durch kurzes Drücken des Computers können Sie den Anzeigemodus umschalten und so die gewünschten Daten für die Anzeige selektieren (das Symbol für den Anzeigendurchlauf erlischt).
- Folgende Datenparameter können für die konstante Anzeige ausgewählt werden: Geschwindigkeit, Leistung, Distanz, Kalorienverbrauch, Trittfrequenz und Herzfrequenz.
- Wenn „Trittfrequenz“ selektiert wird und Sie den Computer nicht weiter drücken, kehrt das Gerät in den Anzeigendurchlauf-Modus zurück (Symbol für den Anzeigendurchlauf leuchtet auf).



3. Pausenmodus:

- Wenn im Trainingsmodus innerhalb von 5 Sekunden keine Bewegungsdaten erfasst werden, wechselt das Gerät automatisch in den Pausenmodus.
- Während dieser Zeit leuchtet die äußere Beleuchtung orange und blinkt. Gleichzeitig blinkt der Text „Pause“ auf dem Bildschirm synchron und fordert zum Beenden des Trainings durch langes Drücken auf.
- Im Pausenmodus wird auf der Anzeige ein 60-Sekunden-Countdown angezeigt. Wenn innerhalb von 60 Sekunden keine Aktivität erfolgt, wird das Training automatisch beendet.



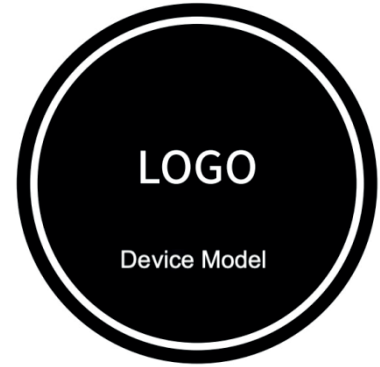
4. Beleuchtungsanpassung:

- Die äußere Beleuchtung der Anzeige ändert sich je nach Trittfrequenzbereich:
 - a) Trittfrequenzbereich 0 - 60: Grüne Beleuchtung.
 - b) Trittfrequenzbereich 61 - 100: Gelbe Beleuchtung.
 - c) Trittfrequenzbereich über 100: Rote Beleuchtung.



Bedienung:**1. Standby-Modus:**

- Nach dem Einschalten erscheinen zunächst Modell-Nummer und Logo.
- Nach ca. 1 Sekunde befindet sich das Gerät dann im Standby-Modus (Bereitschaftsmodus). Drücken Sie auf den Computer, um den Trainingsmodus zu starten.

**2. Drücken des Computers:**

- Im Standby-Modus können Sie durch kurzes Drücken in den Trainingsmodus wechseln.
- Im Trainingsmodus kann durch kurzes Drücken der Anzeigemodus umgeschaltet werden.
- Im Trainingsmodus wird durch langes Drücken für ca. 2 Sekunden das Training gestoppt, der Trainingsbericht angezeigt und dann in den Standby-Modus gewechselt.
- Beim Drücken des Computers ist ein Summton zu hören.

**3. Drehen des Computers:**

- Drehen Sie den Computer im Uhrzeigersinn, um den Widerstand zu erhöhen.
- Drehen Sie den Computer gegen den Uhrzeigersinn, um den Widerstand zu verringern.
- Beim Drehen des Computers ist ein Summton zu hören.

**Detaillierte Beschreibung der Bedienung:**

Beim Einschalten ertönt ein langer Piepton und der äußere Ring des Computers leuchtet weiß. Logo und Gerätemodell werden angezeigt (Abbildung 1). Nach einer Sekunde wechselt der Computer in den Standby-Modus und auf der Anzeige erscheint das Logo mit der Aufforderung, zum Starten zu drücken. Sobald das Gerät mit Bluetooth verbunden ist, leuchtet das Bluetooth-Symbol auf (Abbildung 2).



Abbildung 1



Abbildung 2

Im Standby-Modus können Sie durch kurzes Drücken des Computers direkt in den Trainingsmodus wechseln. Standardmäßig wechselt das Gerät in den Anzeigendurchlauf-Modus (Symbol für den Anzeigendurchlauf leuchtet) und auf der Anzeige werden nacheinander „Geschwindigkeit“, „Leistung“, „Distanz“, „Kalorienverbrauch“, „Trittfrequenz“ und „Herzfrequenz“ angezeigt. Die Anzeige wechselt alle ca. 3 Sekunden (Abbildungen 3, 4, 5, 6, 7, 8).



Abbildung 3



Abbildung 4



Abbildung 5



Abbildung 6

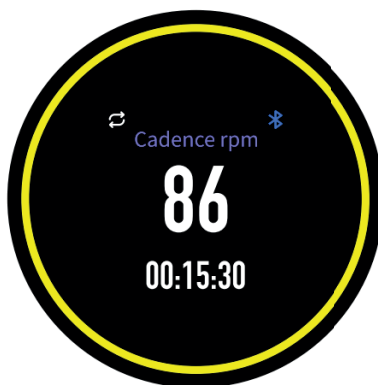


Abbildung 7

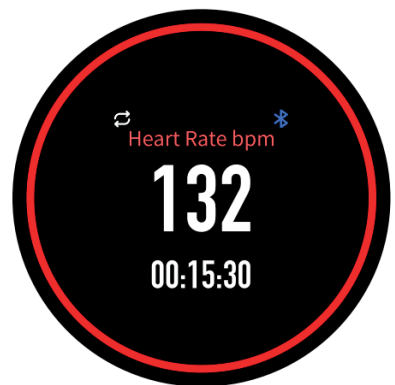


Abbildung 8

Während des Trainings ändert sich die äußere Beleuchtung je nach Trittfrequenzbereich:

- Trittfrequenzbereich 0 - 60: Grüne Beleuchtung (Abbildung 9).
- Trittfrequenzbereich 61 - 100: Gelbe Beleuchtung (Abbildung 10).
- Trittfrequenzbereich über 100: Rote Beleuchtung (Abbildung 11).



Abbildung 9

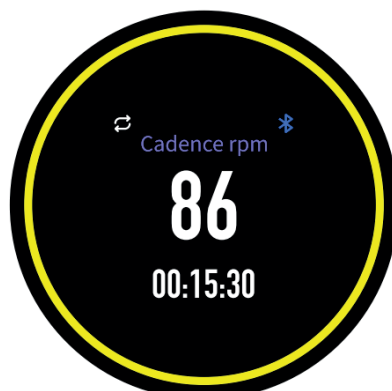


Abbildung 10

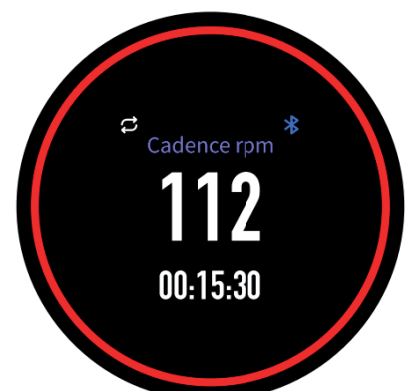


Abbildung 11

Im Trainingsmodus können Sie durch wiederholtes kurzes Drücken einen bestimmten Funktionswert wie „Geschwindigkeit“, „Leistung“, „Distanz“, „Kalorienverbrauch“, „Trittfrequenz“ oder „Herzfrequenz“ anzeigen lassen (das Symbol für den Anzeigendurchlauf erlischt). Wenn „Trittfrequenz“ selektiert wird und Sie den Computer nicht weiter drücken, kehrt das Gerät in den Anzeigendurchlauf-Modus zurück (Symbol für den Anzeigendurchlauf leuchtet auf). [Abbildungen 12, 13, 14, 15, 16, 17]



Abbildung 12

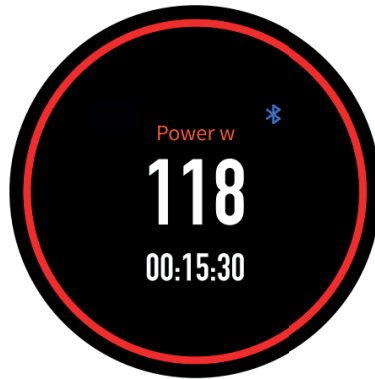


Abbildung 13



Abbildung 14



Abbildung 15

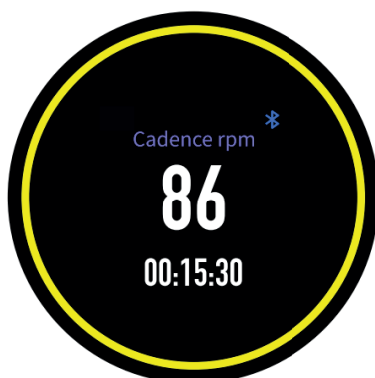


Abbildung 16

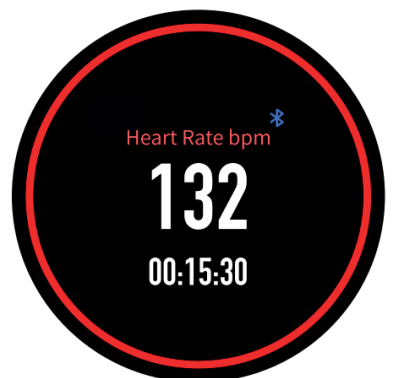


Abbildung 17

TECHNISCHE DATEN

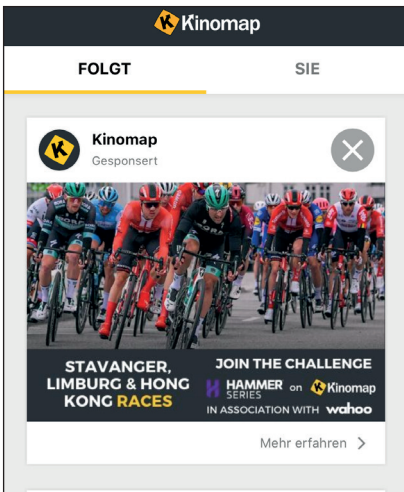
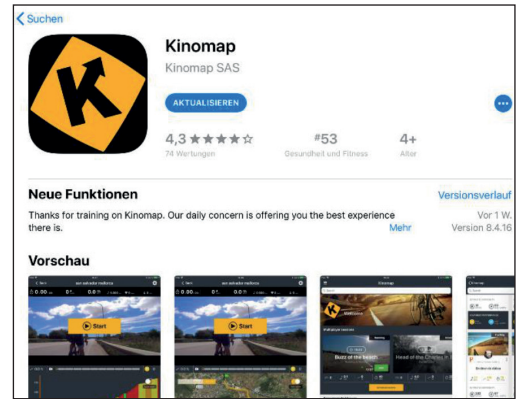
	Symbol	minimal	typisch	maximal	Einheit
Eingangsspannung	VDD	8,0	9,0	12,0	V
Eingangsstrom	I _{in}	1	9V-1A		A
Betriebstemperatur	T-OPE	-10	25	50	°C
Lagertemperatur	T-STO	-30	25	85	°C

KINOMAP

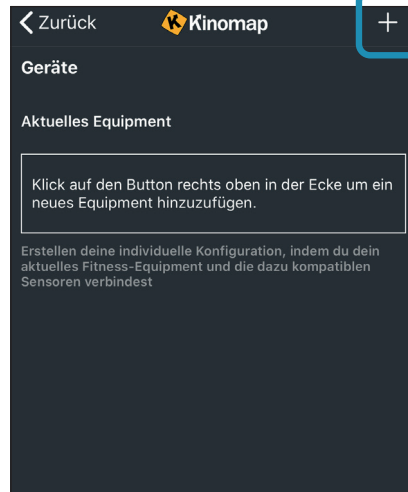
Der Gerätecomputer kann via Bluetooth (Frequenz: 2,4 GHz) mit der App „KinoMap“ verbunden werden. Die kostenlose Kinomap App verhilft Ihnen zu einem kraftvollen Training, das Spaß macht! Wählen Sie eines von den Videos der Kinomap und legen Sie los. Ihre Position wird immer auf der Karte dargestellt.

Laden Sie die Kinomap App im App Store oder Play Store herunter (dazu einfach den QR-Code einscannen) oder suchen Sie nach **Kinomap**.

Installieren und öffnen Sie die App und melden Sie sich an bzw. registrieren Sie sich. Schalten Sie Bluetooth ein. Fügen Sie nun das Trainingsgerät wie folgt hinzu:



1.



2. Auf „+“ tippen



3. Crosstrainer

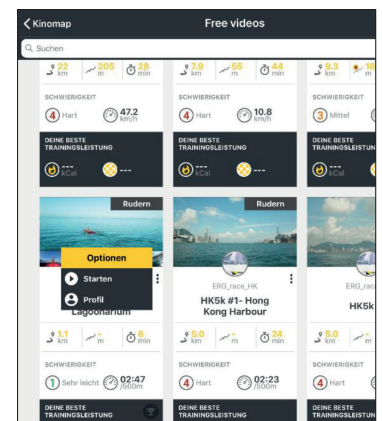


4. Skandika auswählen



5. Das Gerät auswählen

Tippen Sie nun auf OK und kehren Sie zum Hauptmenü zurück. Sie können nun einen Kurs auswählen (je nach Art Ihres KinoMap-Kontos). Drücken Sie auf Start und beginnen Sie mit dem Training!



Auf- und Abwärmen

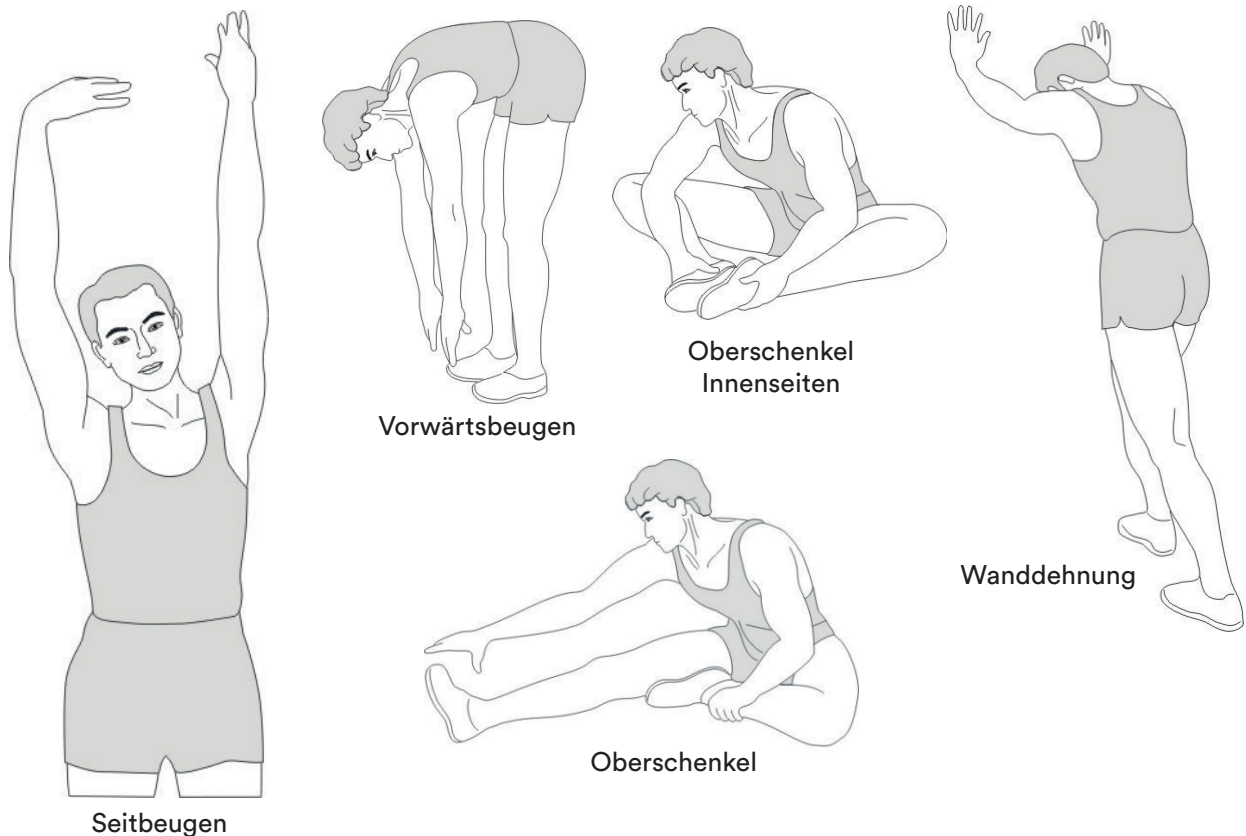
Ein erfolgreiches Trainingsprogramm besteht aus einer Aufwärmphase, einer Trainingsphase und dem Abkühlen. Die Trainingshäufigkeit sollte für Anfänger bei 2- bis 3-mal die Woche angesetzt werden, immer mit mindestens einem Tag Pause zwischen den Trainingseinheiten. Nach einigen Monaten kann die Häufigkeit auf 4- bis 5-mal wöchentlich gesteigert werden.

Aufwärmen

Die Phase verbessert den Blutfluss und hilft der Muskulatur, richtig zu arbeiten. Durch Aufwärmen wird das Risiko eines Krampfes oder von Muskelverletzungen reduziert. Es ist empfehlenswert, einige Dehnungsübungen auszuführen, wie unten beschrieben. Jede Dehnung sollte für ca. 30 Sekunden gehalten werden, dabei sollte keine Gewalt oder zu starker Druck ausgeübt werden – treten Schmerzen auf, hören Sie auf! Aufwärmübungen können auch Gehen, Joggen, Hampelmänner, Seilsprungübungen oder das Laufen auf der Stelle beinhalten.

Stretching

Die Muskulatur kann einfacher gedehnt werden, wenn sie warm ist. Dies reduziert das Verletzungsrisiko. Nicht nachfedern!

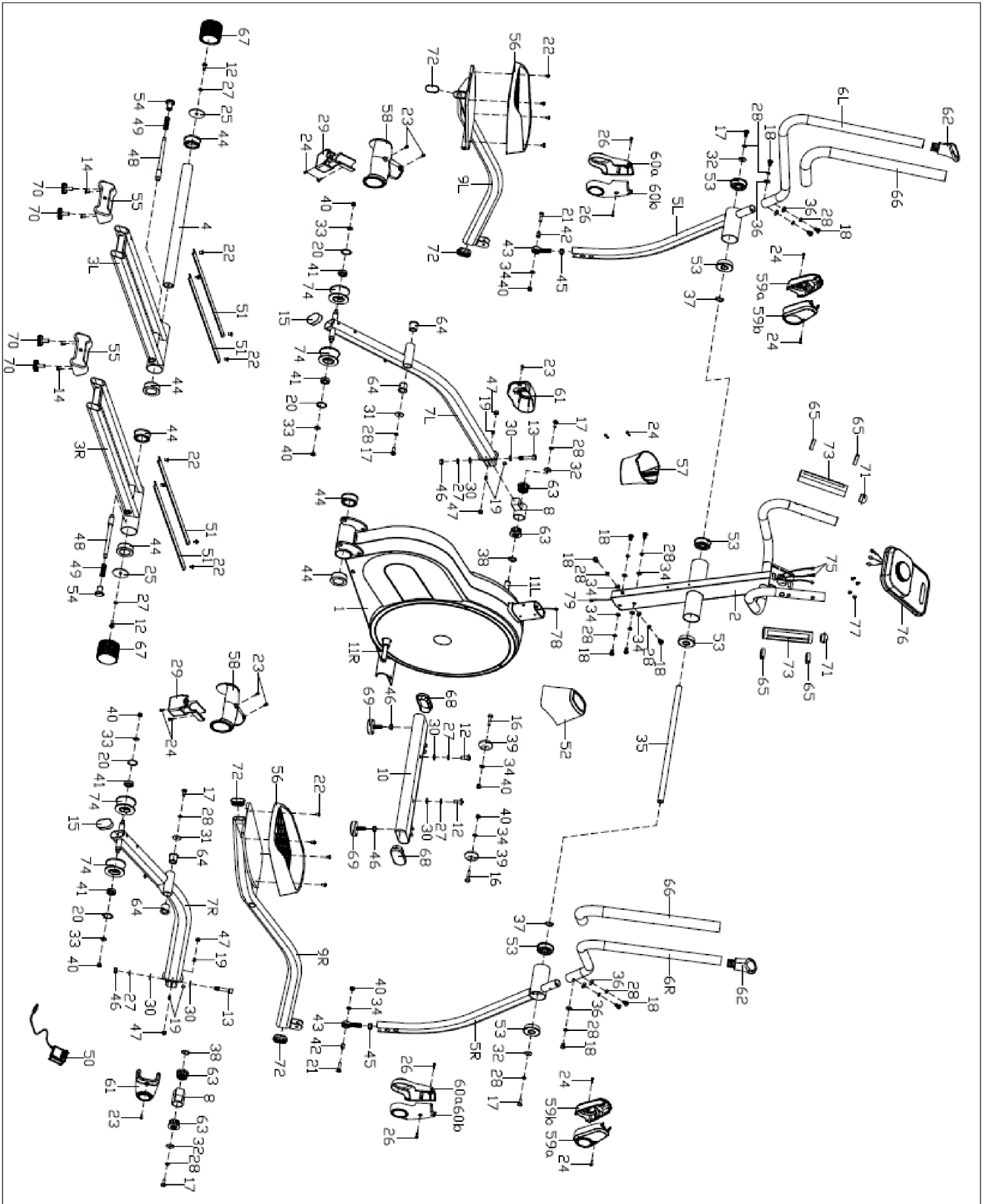


Denken Sie daran, immer zuerst Ihren Arzt zu kontaktieren, bevor Sie mit einem Trainingsprogramm beginnen.

Cool-Down (Abkühlen)

Diese Phase dient dazu, Ihr kardiovaskuläres System und Ihre Muskeln wieder zu entspannen. Sie können z. B. das Tempo reduzieren und für 5 weitere Minuten trainieren. Wiederholen Sie dann die Dehnungsübungen aus der Aufwärmphase – denken Sie wieder daran, keine Gewalt oder zu starken Druck bei der Dehnung auszuüben.

Teil Nr.	Bezeichnung	Menge	Teil Nr.	Bezeichnung	Menge
1	Haupttrahmen	1	41	Buchse 6002Z	4
2	Griffstütze	1	42	Abstandsstück $\varnothing 8.2 \times 15.5 \times \varnothing 11.9$	2
3L/R	Schiene	1/1	43	Universalverbindung	2
4	Achse	1	44	Buchse $\varnothing 60 \times 24$	6
5L/R	Schwungarm	1/1	45	Sechskantmutter M12	2
6L/R	Griff	1/1	46	Sechskantmutter M10	4
7L/R	Rollenarm	1/1	47	Sechskantmutter M8	4
8	Verbindungsgelenk	2	48	Steckstift $\varnothing 17 \times 182$	2
9L/R	Pedalarm	1/1	49	Kompressionsfeder $\varnothing 16 \times \varnothing 1.4 \times 46$	2
10	Vorderer Standfuß	1	50	Adapter	1
11L/R	Kurbel	1/1	51	Alu-Stück $\varnothing 2 \times 600 \times 25$	4
12	Schraube M10x25	4	52	Abdeckung	1
13	Innensechskantschraube M10x54	2	53	Achsenführung $\varnothing 60 \times \varnothing 20 \times 17$	6
14	Kreuzschlitzschraube M6x13	4	54	Schnellverschluss $\varnothing 30 \times 35$	2
15	Überwurfkappe (für 60x30x2)	2	55	Schienenendkappe	2
16	Schraube M8x38xL12	2	56	Trittfläche	2
17	Schraube M8x20	6	57	Ablagefach	1
18	Schraube M8x16	12	58	Rollenabdeckung	2
19	Flachkopfschraube M8x10	6	59a/b	Schwungarm-Abdeckung	2/2
20	Federscheibe D32	4	60a/b	Pedalarm-Abdeckung	2/2
21	Sechskantschraube M8x30	2	61	Rollenarm-Abdeckung	2
22	Kreuzschlitzschraube M6x10	16	62	Handgriff-Stopfen	2
23	Kreuzschlitzschraube M5x12	6	63	Achsenführung $\varnothing 42 \times \varnothing 17 \times 23$	4
24	Kreuzschlitzschraube ST4.2x18	10	64	Achsenführung $\varnothing 32 \times \varnothing 26.8 \times \varnothing 19 \times 28$	4
25	Unterlegscheibe D10x $\varnothing 58 \times 3$	2	65	Schaumstoffgriff $\varnothing 31 \times T3 \times 10$	4
26	Kreuzschlitzschraube ST3.9x12	4	66	Schaumstoffgriff $\varnothing 31 \times \varnothing 37 \times 600$	2
27	Federring D10	6	67	Rollen-Endkappe	2
28	Federring D8	18	68	Ovaler Stopfen	2
29	Begrenzer	2	69	Höhenverstellbarer Fuß M10x30	2
30	Unterlegscheibe D10xD20x2	6	70	Höhenverstellbarer Fuß $\varnothing 38 \times 10$	4
31	Unterlegscheibe D8xD32x2	2	71	Rundstopfen	2
32	Unterlegscheibe D8xD26x2	4	72	Flacher, ovaler Stopfen	4
33	Unterlegscheibe D8xD20x2	4	73	Handpuls-Sensor	2
34	Unterlegscheibe D8xD16x1.5	10	74	Rolle $\varnothing 72 \times 38$	4
35	Schwungachse $\varnothing 20 \times 498$	1	75	Handpuls-kabel	2
36	Wellscheibe $\varnothing 8 \times 1.5 \times \varnothing 20$	6	76	Computer	1
37	Wellscheibe D21	2	77	Kreuzschlitzschraube M5x10	4
38	Wellscheibe D17	2	78	Sensorkabel	1
39	Rolle	2	79	Sensorkabel (Verlängerung)	1
40	Mutter M8	4			



GARANTIEBEDINGUNGEN

Für unsere Geräte leisten wir Garantie gemäß nachstehenden Bedingungen:

1. Wir beheben kostenlos nach Maßgabe der folgenden Bedingungen (Nummern 2-5) Schäden oder Mängel am Gerät, die nachweislich auf einen Fabrikationsfehler beruhen, wenn Sie uns unverzüglich nach Feststellung und innerhalb von 24 Monaten nach Lieferung an den Endabnehmer gemeldet werden. Die Garantie erstreckt sich nicht auf leicht zerbrechliche Teile, wie z. B. Glas oder Kunststoff. Eine Garantiepflicht wird nicht ausgelöst: durch geringfügige Abweichungen der Soll-Beschaffenheit, die für Wert und Gebrauchstauglichkeit des Gerätes unerheblich sind; durch Schäden aus chemischen und elektrochemischen Einwirkungen; durch Eindringen von Wasser sowie allgemein durch Schäden höherer Gewalt.
2. Die Garantieleistung erfolgt in der Weise, dass mangelhafte Teile nach unserer Wahl unentgeltlich instand gesetzt oder durch einwandfreie Teile ersetzt werden. Die Kosten für Material und Arbeitszeit werden von uns getragen. Instandsetzungen am Aufstellungsort können nicht verlangt werden. Der Kaufbeleg mit Kauf- und/ oder Lieferdatum ist vorzulegen. Ersetzte Teile gehen in unser Eigentum über.
3. Der Garantieanspruch erlischt, wenn Reparaturen oder Eingriffe von Personen vorgenommen werden, die hierzu von uns nicht ermächtigt sind oder wenn unsere Geräte mit Ergänzungs- oder Zubehörteilen versehen werden, die nicht auf unsere Geräte abgestimmt sind. Ferner wenn das Gerät durch den Einfluss höherer Gewalt oder durch Umwelteinflüsse beschädigt oder zerstört ist, bei Schäden, die durch unsachgemäße Behandlung – insbesondere Nichtbeachtung der Betriebsanleitung – oder Wartung aufgetreten sind oder falls das Gerät mechanische Beschädigungen irgendwelcher Art aufweist. Der Kundendienst kann Sie nach telefonischer Rücksprache zur Reparatur bzw. zum Tausch von Teilen, welche Sie zugesandt bekommen, ermächtigen. In diesem Fall erlischt der Garantieanspruch selbstverständlich nicht.
4. Garantieleistungen bewirken weder eine Verlängerung der Garantiefrist noch setzen sie eine neue Garantiefrist in Gang.
5. Weitergehende oder andere Ansprüche, insbesondere auf Ersatz außerhalb des Gerätes entstandener Schäden, sind – soweit eine Haftung nicht zwingend gesetzlich angeordnet ist – ausgeschlossen.
6. Unsere Garantiebedingungen, welche die Voraussetzungen und den Umfang unserer Geschäftsbedingungen beinhalten, lassen die vertraglichen Gewährleistungsverpflichtungen des Verkäufers unberührt.
7. Verschleißteile unterliegen nicht den Garantiebedingungen.
8. Der Garantieanspruch erlischt bei nicht bestimmungsgemäßem Gebrauch, insbesondere in Fitness-Studios, Rehabilitationszentren und Hotels. Selbst wenn die meisten unserer Geräte qualitativ für den professionellen Einsatz geeignet sind, erfordert dies gesonderter gemeinsamer Vereinbarungen.



HINWEISE ZUM UMWELTSCHUTZ

Das nebenstehende Symbol einer durchgestrichenen Mülltonne auf Rädern zeigt an, dass dieses Gerät der Richtlinie 2012/19/EU unterliegt. Diese Richtlinie besagt, dass Sie dieses Gerät am Ende seiner Nutzungszeit nicht mit dem normalen Haushaltsmüll entsorgen dürfen, sondern in speziell eingerichteten Sammelstellen, Wertstoffhöfen oder Entsorgungsbetrieben abgeben müssen. Diese Entsorgung ist für Sie kostenfrei.

Schonen Sie die Umwelt und entsorgen Sie fachgerecht. Für den deutschen Markt gilt: Beim Kauf eines Neugeräts haben Sie das Recht, das entsprechende Altgerät an Ihren Händler zurückzugeben. Händler von Elektro- und Elektronikgeräten mit einer Verkaufsfläche von mindestens 400 qm sowie Lebensmittelhändler mit einer Verkaufsfläche von mindestens 800 qm, die regelmäßig Elektro- und Elektronikgeräte verkaufen, sind außerdem verpflichtet, Altgeräte unentgeltlich zurückzunehmen, auch ohne, dass ein Neugerät gekauft wird, wenn die Altgeräte in keiner Abmessung größer sind als 25 cm. Informieren Sie sich auch bei Ihrem Händler über die Rücknahmemöglichkeiten vor Ort. Bei einem Vertrieb unter Verwendung von Fernkommunikationsmitteln gelten als Verkaufsflächen des Vertreibers alle Lager- und Versandflächen. Weitere Möglichkeiten zur Entsorgung des ausgedienten Produkts erfahren Sie bei Ihrer Gemeinde- oder Stadtverwaltung. Bitte entnehmen Sie vor der Rückgabe Batterien oder Akkumulatoren, die nicht vom Altgerät umschlossen sind, sowie Lampen, die zerstörungsfrei entnommen werden können und führen diese einer separaten Sammlung zu. Diese können giftige Schwermetalle enthalten und unterliegen der Sondermüllbehandlung.

Im Zuge ständiger Produktverbesserungen behalten wir uns technische und gestalterische Änderungen vor.



Für Ersatzteile kontaktieren Sie bitte folgende E-Mail-Adresse: service@skandika.de
Der Service erfolgt durch: **MAX Trader GmbH, Wilhelm-Beckmann-Straße 19, 45307 Essen, Deutschland**

Contents

- 21** Safety precautions
- 22** Set-up instructions
- 28** Power supply
- 28** Folding / unfolding
- 29** Computer operation manual
- 32** Technical specifications
- 33** Connecting to KINOMAP app
- 34** Warm-up and cool-down
- 35** Parts list
- 36** Explosion drawing
- 37** Guarantee conditions



[skandika.com/
service](https://skandika.com/service)

Skandika	Importeur	MAX Trader GmbH											
	Adresse	Wilhelm-Beckmann-Str. 19, D-45307 Essen											
CE	Artikelnummer Name	SF-3470 Carbon P25-G											
	Klasse	HC											
	Standard	EN ISO 20957											
		Warnhinweis: Bitte lesen Sie vor Gebrauch die Bedienungsanleitung											
	Produktionsdatum												
	2024			2025				2026					
	1	2	3	4	5	6	7	8	9	10	11	12	
	PO Nr.: 1000106												
Max. Nutzergewicht												150 kg	

Please visit the Skandika Service portal on our website for setup & help videos, FAQs and downloadable instructions. For more information about Skandika, simply visit our main page www.skandika.com

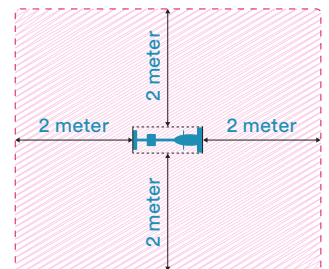


WARNING

To reduce risk of injury, read and understand this instruction manual before using the device! This machine is intended for home use only in accordance with the instructions provided in this manual. Read the instruction manual carefully before using this device and keep the instruction manual for future use. The specifications of this product may vary slightly from the illustrations and are subject to change without notice.

SAFETY PRECAUTIONS

- To ensure the best safety of the device, regularly check it on damages and worn parts.
- If you pass on this device to another person or if you allow another person to use it, make sure that that person is familiar with the content and instructions in these instructions.
- Only one person should use the exerciser at a time. The maximum load of this device is 150 kg. Class: HC - not suitable for therapeutically use!
- Before the first use and regularly make sure that all screws, bolts and other joints are properly tightened and firmly seated.
- Before starting an exercise programme, consult your doctor to determine if you have any health or physical conditions that could compromise your health and safety or prevent you from using the machine properly. Your doctor's advice is essential if you are taking medication that affects your heart rate, blood pressure or cholesterol levels. Your doctor can also determine the maximum setting (heart rate, watts, training duration, etc.) at which you can train.
- Pay attention to your body's signals. Exercising incorrectly or excessively can damage your health. Stop exercising if you experience any of the following symptoms: pain, chest tightness, irregular heartbeat, shortness of breath, lightheadedness, dizziness or feeling nauseous. If you experience one or more of these symptoms, you should first consult your doctor before continuing with your exercise programme. Always warm up carefully before you start training.
- Keep small children and pets away from the exercise equipment. Never leave children under 14 years of age unattended in a room with the machine. Children and people with disabilities should only use the appliance in the presence of another person who can provide help and advice.
- Only train on the device if it is working properly. Only use original spare parts when replacing parts.
- Set up the unit in a dry, level place and protect it from moisture. If you want to protect the place of installation against pressure marks, dirt, etc., we recommend that you place a suitable, non-slip base under the unit. Do not use the unit near water or outdoors.
- Always use the unit as described in this manual. If you notice any defective parts when assembling or checking the unit, or if you hear unusual noises coming from the unit during exercise, stop using the unit immediately and do not use it again until the problem is solved. Contact the customer service.
- Always wear appropriate clothing and shoes which are suitable for your workout on the device. The clothes must be designed in a way so that they will not get caught in any part of the device during the work-out due to their form (for example, length). Be sure to wear appropriate shoes which are suitable for the work-out, firmly support the feet and which are provided with a non-slip sole.
- Make sure that you and other persons never place any parts of your body (e.g. fingers) in the area of moving parts. In addition, there should be no objects in the immediate vicinity that could interfere with the training process.
- Remove drops of sweat from the device immediately after you have finished training. Do NOT use aggressive cleaning agents to clean the device. Only use the tools supplied or your own suitable tools for assembly.
- This unit is intended for indoor and home use only, it is not intended for commercial use!
- Never repair the appliance without authorisation. If problems occur, contact customer service.
- The performance of the machine increases with increasing speed and vice versa.
- This appliance is intended for use and storage in cool, dry conditions. You should avoid storing it in extremely cold, hot or humid areas as this may cause corrosion and other related problems.
- Do not work out immediately after meals!
- Please only exercise with a minimum clearance area of 2 meters around the device.



Be sure to consult a physician before you start any device program. He may give you proper hints and advice with respect to the individual intensity of stress for you, your workout and sensible eating habits. This is especially important for individuals over the age of 35 or persons with pre-existing health problems.

SET-UP INSTRUCTIONS

Before you start assembling, we recommend that you find a place with sufficient free space and a flat surface for assembly. Read through the instructions and familiarise yourself with the assembly process. Although this product can be assembled by one person, we recommend having another person help you. This is particularly useful when assembling several parts or moving the appliance. Assembly tip: It is always helpful to have the parts required for the individual assembly steps ready in advance.

Please use the parts list to check whether all the parts required for assembly are available. Some parts may already be pre-assembled to make assembly easier for you.

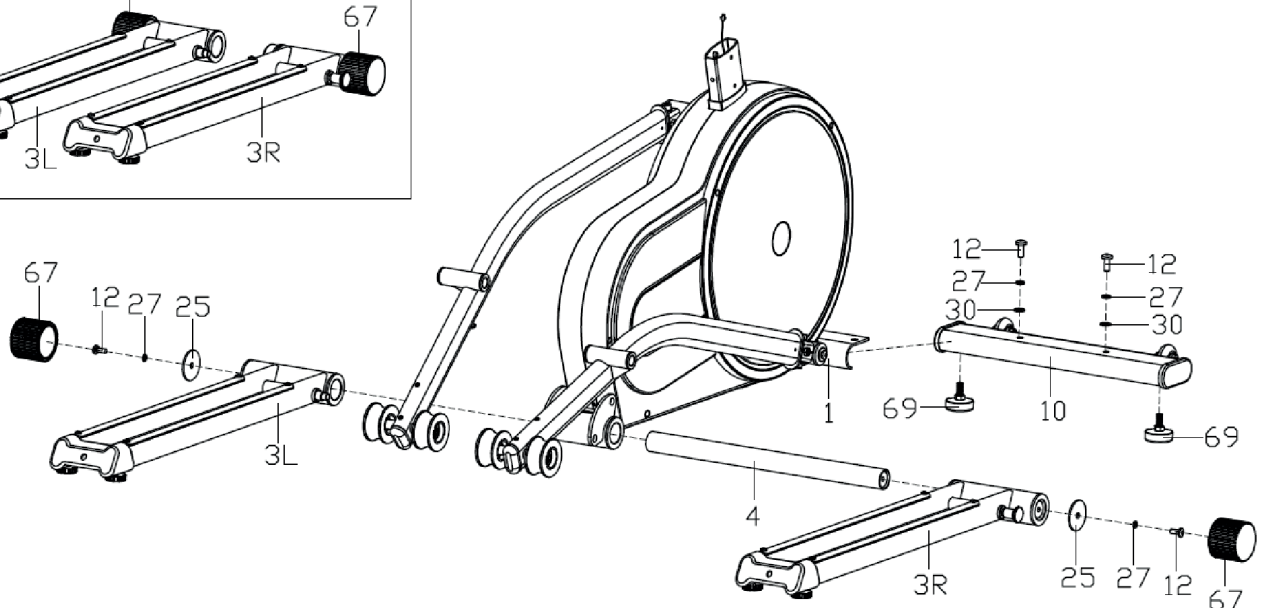
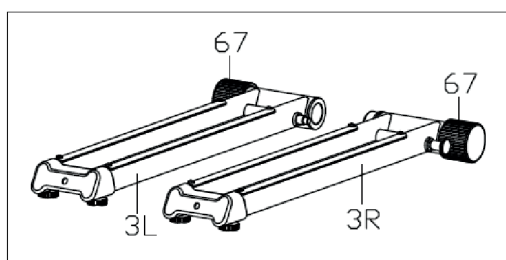
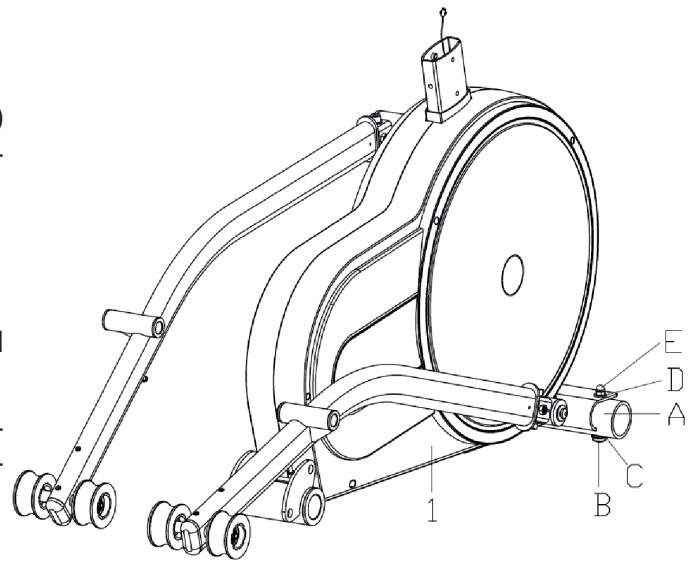
We recommend that you use the tools supplied to assemble the appliance.

STEP 1

Loosen the washer (C), flat washer (D) and nut (E) from the main frame (1) and remove the plastic protective tube (A).

STEP 2

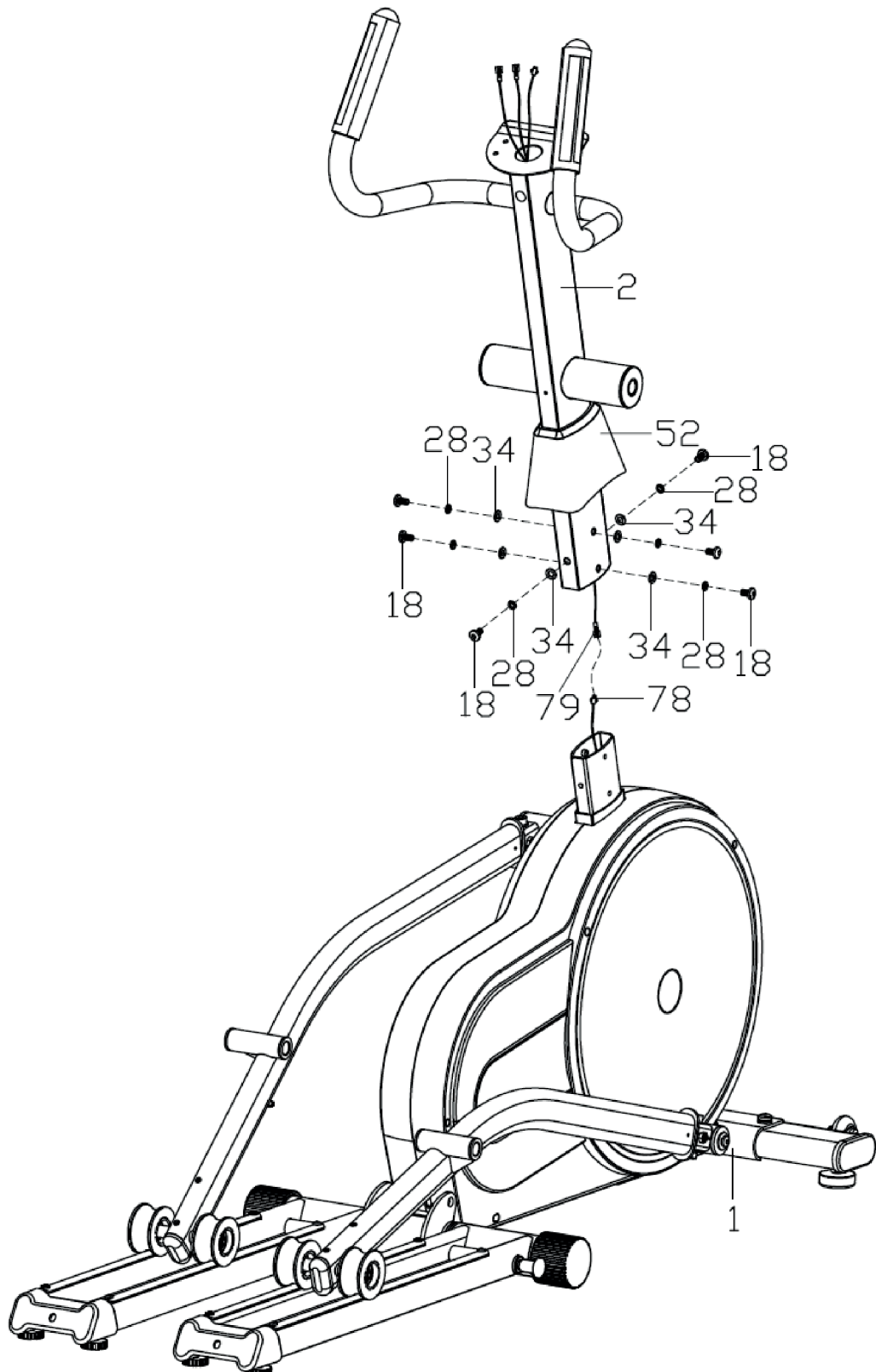
1. Attach the adjustable feet (69) to the front stand (10).
2. Then fit the front stand (10) to the main frame (1) using 2 screws (12), 2 spring washers (27) and 2 washers (30).
3. Remove the end caps (67) from the rails (3 L/R).
4. Insert the axle (4) into the rear tube of the main frame (1) and then fasten the rails (3 L/R) with the screws (12), spring washers (27) and washers (25) as shown below. Replace the end caps (67).



STEP 3

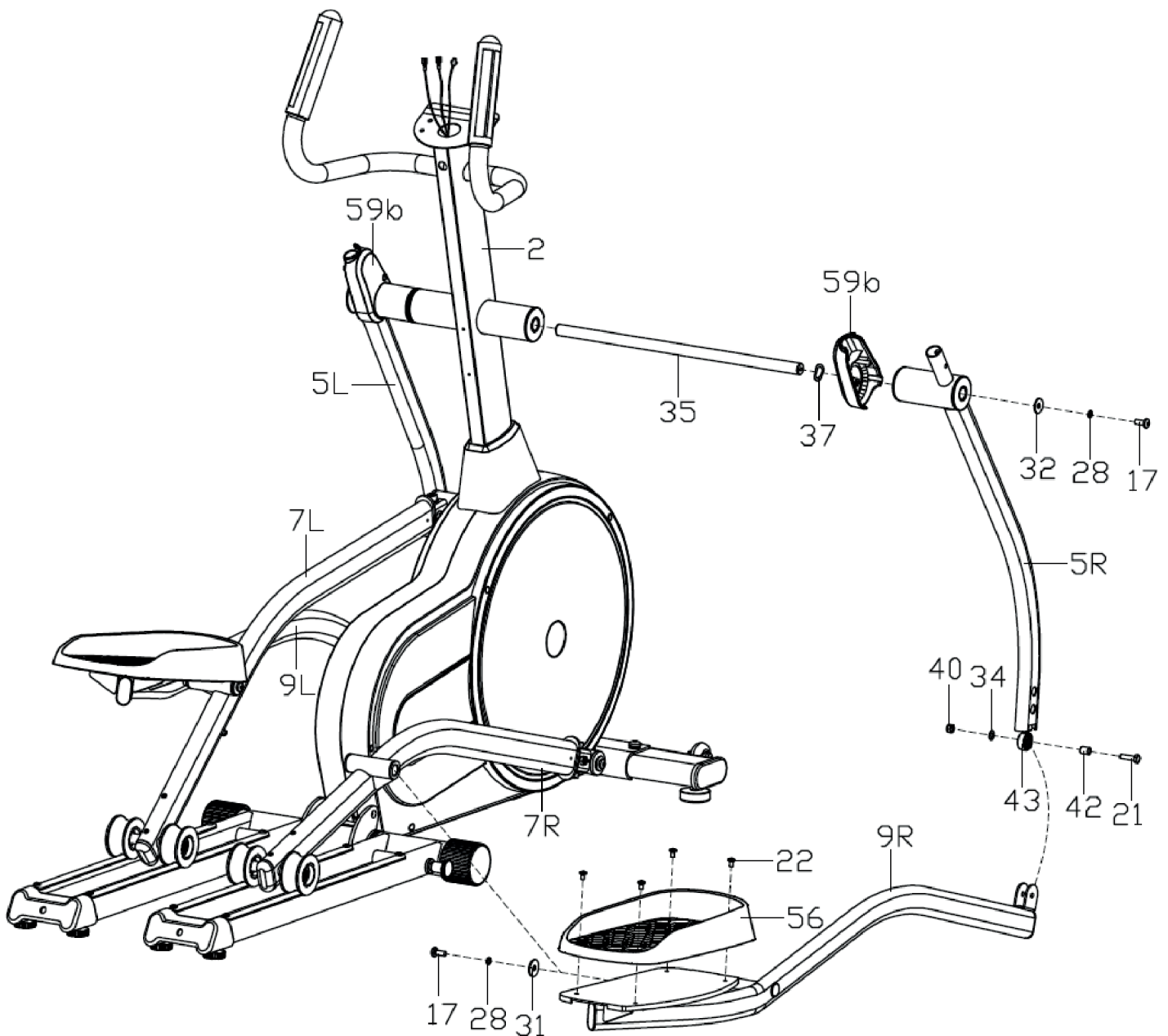
Slide the cover (52) over the handlebar post (2) from below and connect the two cable ends (78) and (79).

Now carefully attach the handlebar post (2) to the main frame (1) using the screws (18), spring washers (28) and washers (34) as shown, without pinching any cables.



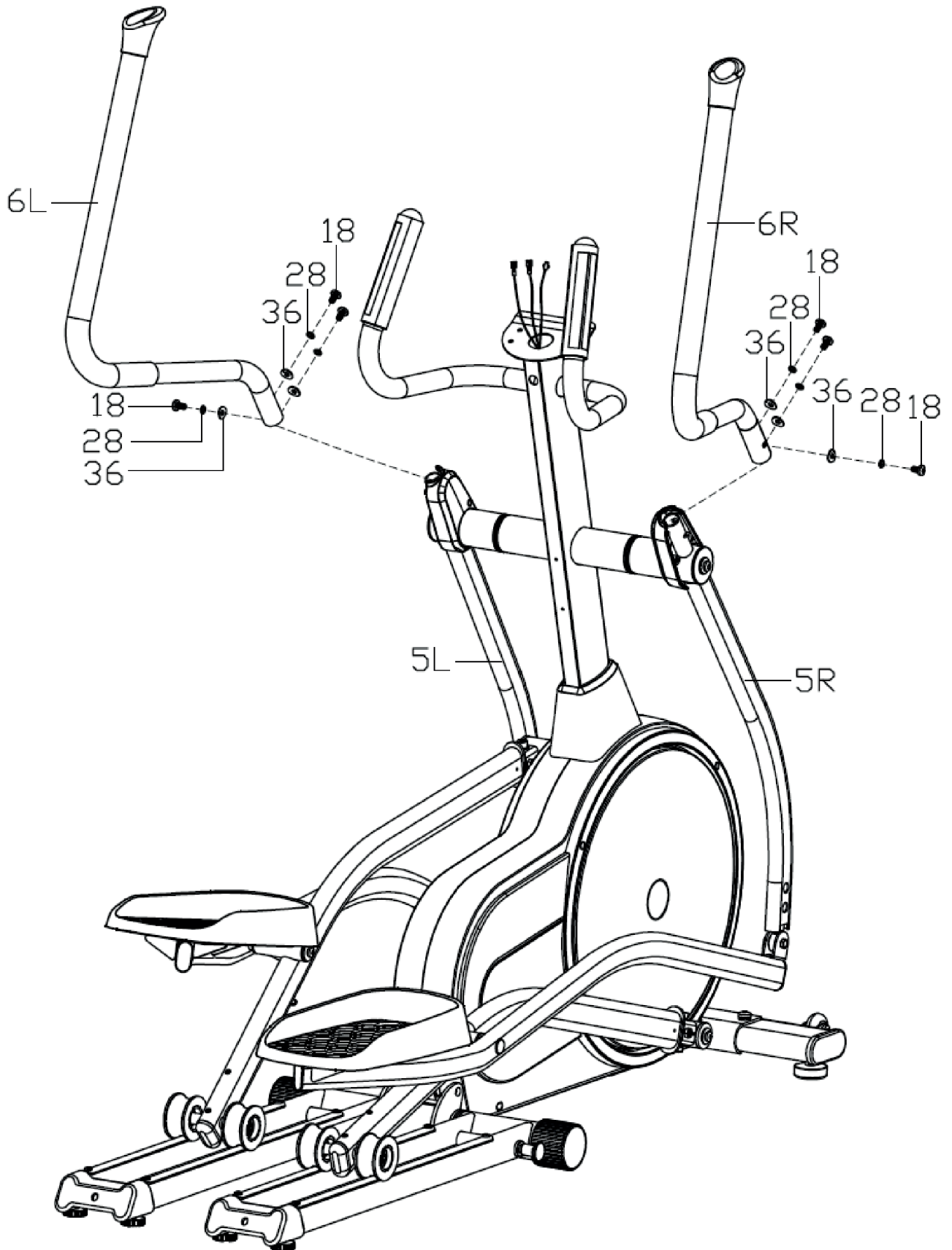
STEP 4

1. Attach the swing arms (5L/R), the axle (35) and the covers (59) to the handlebar post (2) on both sides using the corrugated washers (37), screws (17), spring washers (28) and washers (32) as shown. Please only tighten loosely at first.
2. Fit the pedal arms (9L/R) to the roller arms (7L/R) using the screws (17), spring washers (28) and washers (31). Here too, only attach loosely at first.
3. Now connect the pedal arms (9L/R) to the swing arms (5L/R) using the bolts (21), spacers (42), washers (34) and nuts (40). Now tighten all the connections from this step.
4. Mount the treads (56) on the pedal arms (9L/R) using the screws (22).



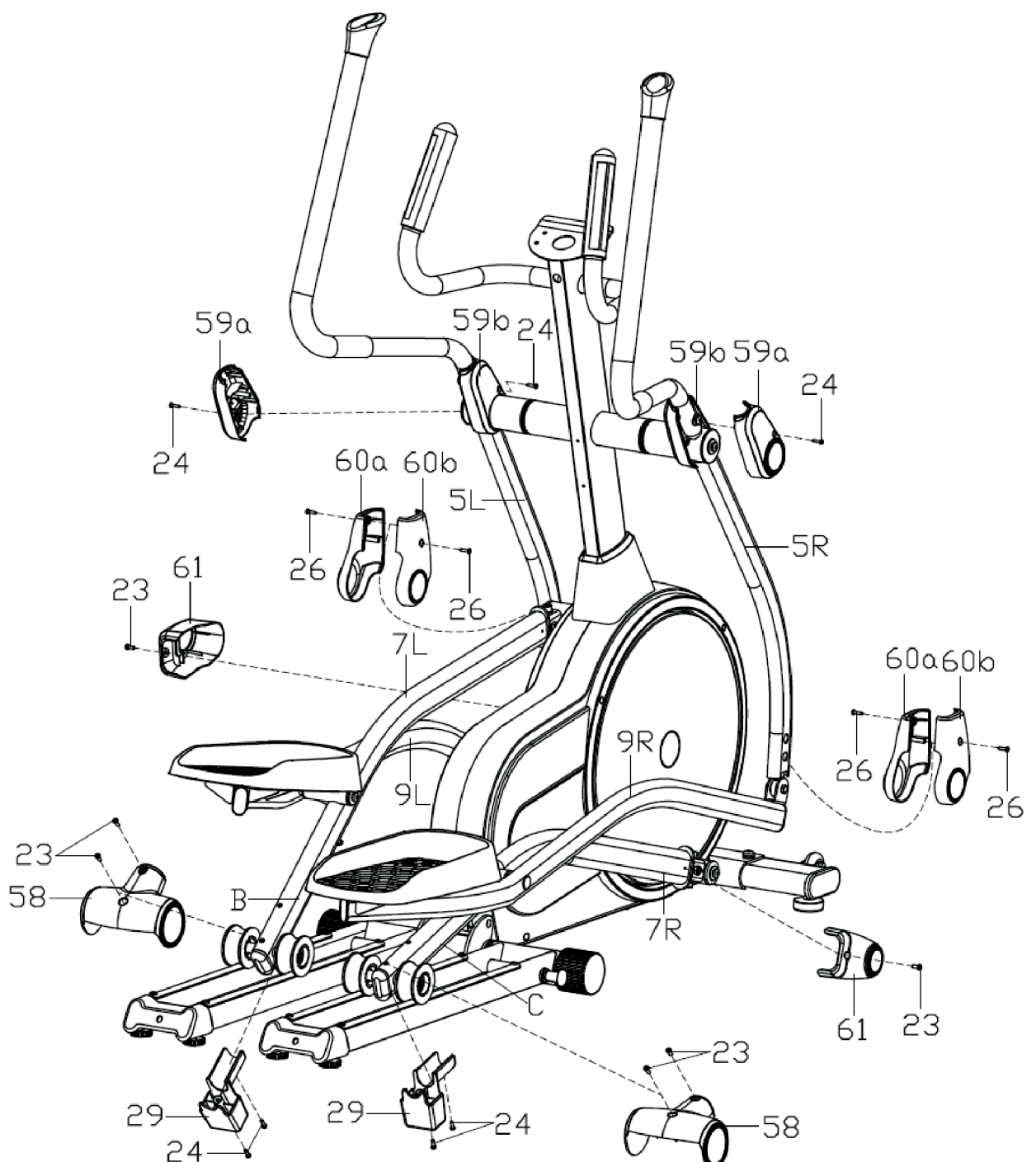
STEP 5

Attach the handles (6L/R) to the swing arms (5L/R) using the screws (18), spring washers (28) and corrugated washers (36) as shown.



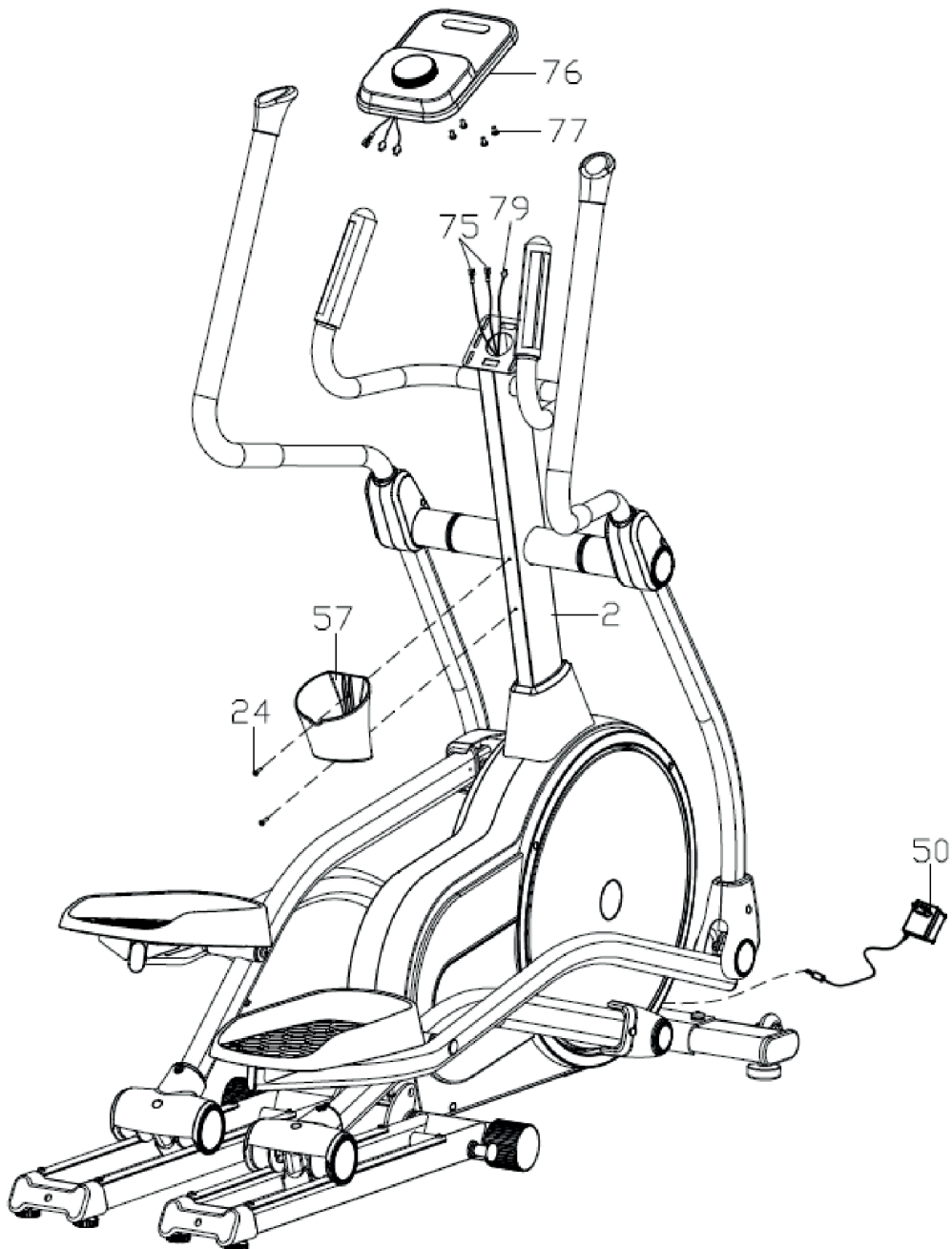
STEP 6

1. Place your hand on point B, lift the left roller arm (7L) and fit the cover (29) to the left roller arm (7L) using the Phillips screws (24);
2. Proceed in the same way for the right-hand roller arm (7R);
3. Attach the roller cover (58) and the roller arm cover (61) to the roller arms (7L/R) using the screws (23) as shown;
4. The pedal arm covers (60a/b) are attached to the joints of the swing arms (5L/R) / pedal arms (9L/R) using the screws (26);
5. Finally, the flywheel arm covers (59a/b) are attached to the swing arms (5L/R) using the screws (24).



STEP 7

1. Connect the hand pulse cable (75) and the sensor cable (79) to the corresponding cable ends of the computer (76) and then attach the computer (76) to the top of the handlebar post (2) using the screws (77). Take care not to pinch the cables!
2. Fit the storage holder (57) to the handlebar post (2) using the screws (24) as shown.
3. Now connect the adapter (50) to the device and a suitable socket to establish the power supply.

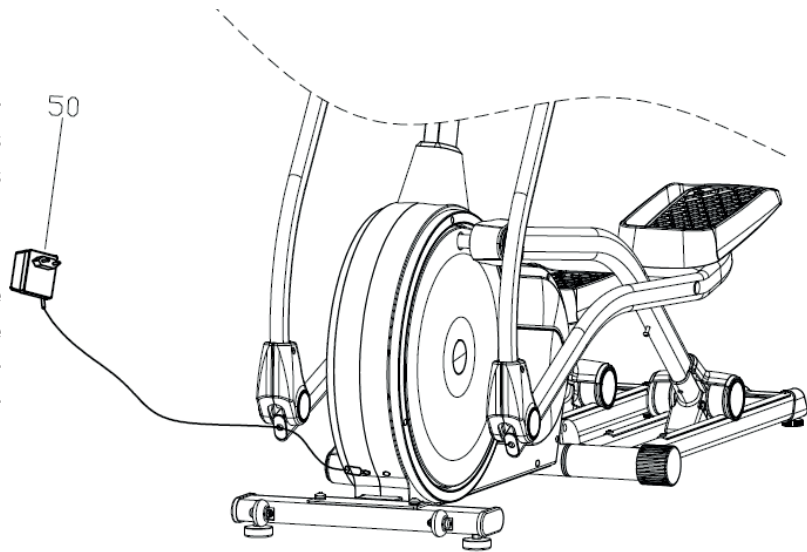


**CHECK IF ALL BOLTS AND NUTS ARE
TIGHTENED BEFORE USING THE
DEVICE!**

POWER SUPPLY

This appliance has a self-sufficient power supply system. In normal use, no mains adapter is required for the power supply as the necessary energy is generated by its own movement.

However, if the power is not sufficient to use the computer properly, please connect the adapter (50) and charge the battery for approx. 30 minutes. Then disconnect the external power supply from the device again.



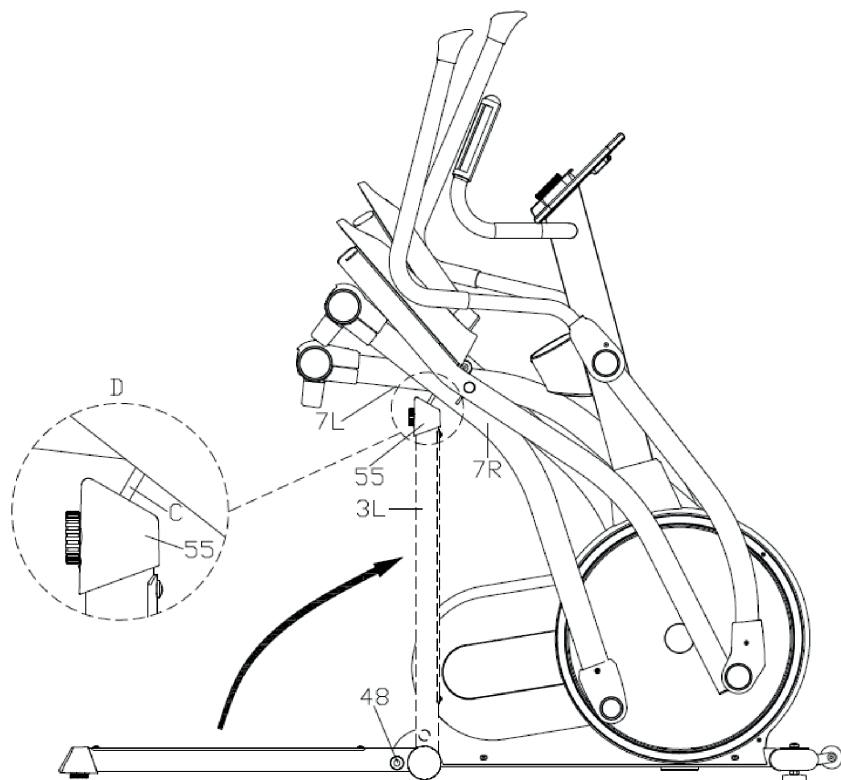
FOLDING

Pull out the pin (48), lift the left rail (3L) in the direction of the arrow while lifting the left roller arm (7L) with the other hand until the pin (48) engages in the hole.

Then fit and attach the end cap (55) to the screw (C) on the left-hand roller arm (7L), as shown in Figure D.

Repeat this procedure for the right-hand rail (3R) in the same way.

CAUTION! ALWAYS WATCH YOUR FINGERS DURING FOLDING TO AVOID POSSIBLE INJURY!



UNFOLDING

Unfolding is carried out in the reverse order to folding. Pull out the pin (48), loosen the end cap (55) from the screw (C) on the left roller arm (7L), hold the left roller arm (7L) firmly and pull the left rail (3L) downwards with the other hand until the pin (48) engages in the hole provided.

Then place the left roller arm (7L) on top of the left rail (3L).

Repeat this procedure for the right-hand rail (3R) in the same way.

CAUTION! ALWAYS WATCH YOUR FINGERS WHEN UNFOLDING TO AVOID POSSIBLE INJURY!

COMPUTER OPERATION MANUAL

Display variants:

1. Display cycle:

- Each data value is displayed for 3 seconds
- The display switches to this mode by default while the display cycle icon is illuminated
- The display shows the following data parameters in sequence: Speed, power, distance, calories burned, cadence and heart rate
- The Bluetooth symbol is used as an indicator for the Bluetooth connection status. It lights up when a connection has been established and goes out when there is no connection.



2. Display of a single function value:

- By briefly pressing the computer, you can switch the display mode and select the desired data for the display (the symbol for the display cycle goes out).
- The following data parameters can be selected for constant display: Speed, power, distance, calories burned, cadence and heart rate.
- If 'Cadence' is selected and you stop pressing the computer, the device returns to display scroll mode (display cycle symbol lights up).



3. Pause mode:

- If no movement data is recorded within 5 seconds in training mode, the device automatically switches to pause mode.
- During this time, the external lighting lights up orange and flashes. At the same time, the text 'Pause' flashes synchronously on the screen and prompts you to end the training session by pressing and holding.
- In pause mode, a 60-second countdown is shown on the display. If there is no activity within 60 seconds, the training session ends automatically.



4. Lighting adaptation:

- The outer illumination of the display changes depending on the cadence range:
 - a) Cadence range 0 - 60: Green lighting.
 - b) Cadence range 61 - 100: Yellow lighting.
 - c) Cadence range above 100: Red lighting.



Operation:**1. Standby mode:**

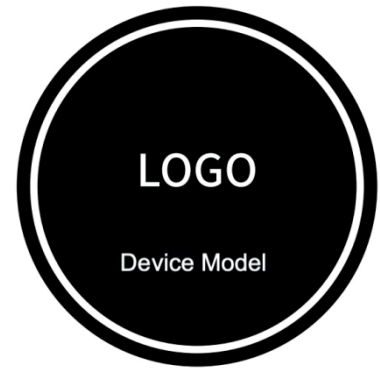
- After switching on, the model number and logo appear first.
- After approx. 1 second, the device is in standby mode (ready mode). Press the computer to start training mode.

2. Press the computer:

- In standby mode, you can switch to training mode by briefly pressing the computer.
- In training mode, the display mode can be switched by pressing briefly.
- In training mode, a long press for approx. 2 seconds stops the training, displays the training report and then switches to standby mode.
- A buzzing sound is heard when the computer is pressed.

3. Rotate the computer:

- Turn the computer clockwise to increase the resistance.
- Turn the computer anti-clockwise to reduce the resistance.
- You will hear a buzzing sound when you turn the computer.

**Detailed description of operation:**

When switching on, a long beep sounds and the outer ring of the computer lights up white. The logo and device model are displayed (Figure 1). After a second, the computer switches to standby mode and the logo appears on the display with a prompt to press to start. As soon as the device is connected to Bluetooth, the Bluetooth symbol lights up (Figure 2).

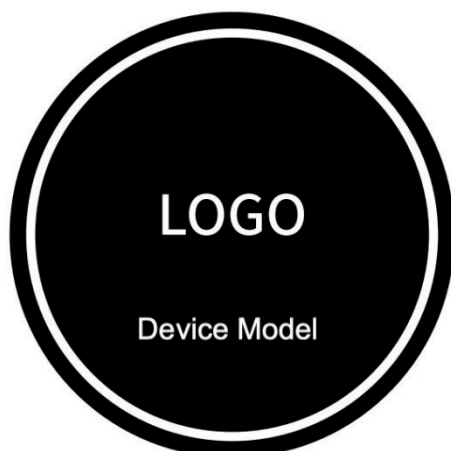


Figure 1



Figure 2

In standby mode, you can switch directly to training mode by briefly pressing the computer. By default, the device switches to display cycle mode (display cycle symbol lights up) and the display shows 'Speed', 'Power', 'Distance', 'Calories burned', 'Cadence' and 'Heart rate' in sequence. The display changes every approx. 3 seconds (Figures 3, 4, 5, 6, 7, 8).



Figure 3



Figure 4

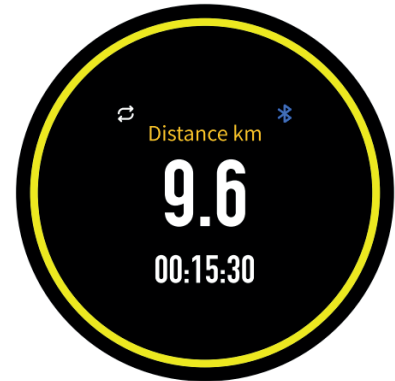


Figure 5



Figure 6

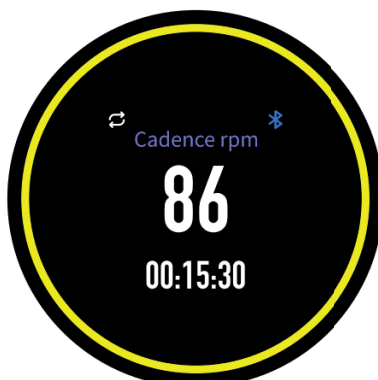


Figure 7

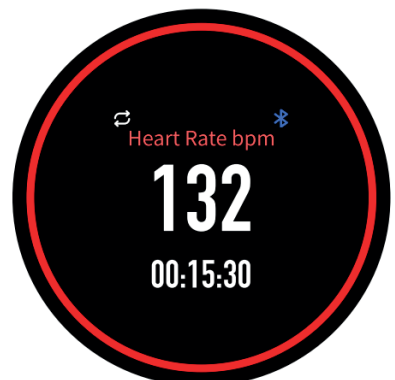


Figure 8

The outer illumination of the display changes depending on the cadence range during training:

- a) Cadence range 0 - 60: Green lighting (Figure 9)
- b) Cadence range 61 - 100: Yellow lighting (Figure 10)
- c) Cadence range above 100: Red lighting (Figure 11)



Figure 9

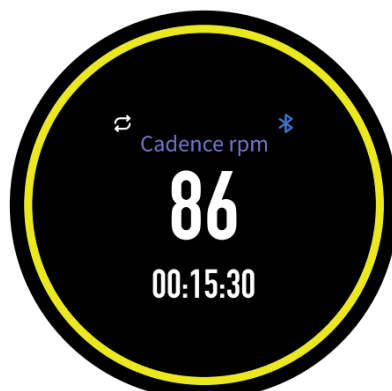


Figure 10

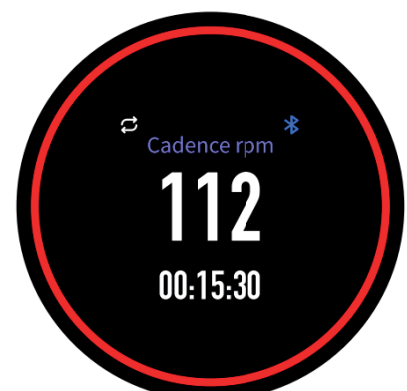


Figure 11

In training mode, you can display a specific function value such as ‘Speed’, ‘Power’, ‘Distance’, ‘Calories burned’, ‘Cadence’ or ‘Heart rate’ by briefly pressing it repeatedly (the symbol for the display cycle goes out). If ‘Cadence’ is selected and you do not continue to press the computer, the device returns to display scroll mode (display scroll symbol lights up). [Figures 12, 13, 14, 15, 16, 17]



Figure 12



Figure 13

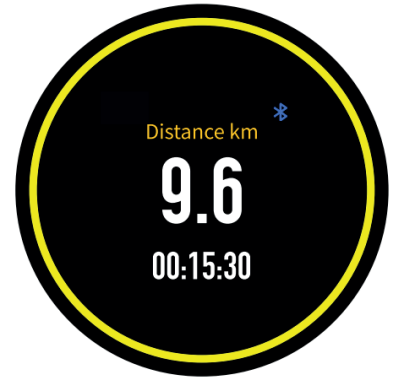


Figure 14



Figure 15

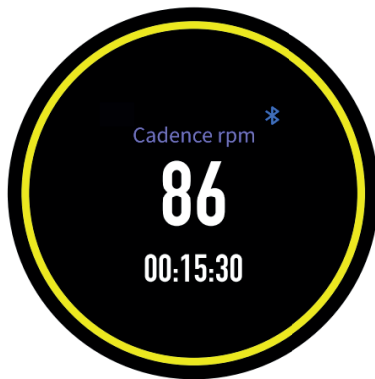


Figure 16

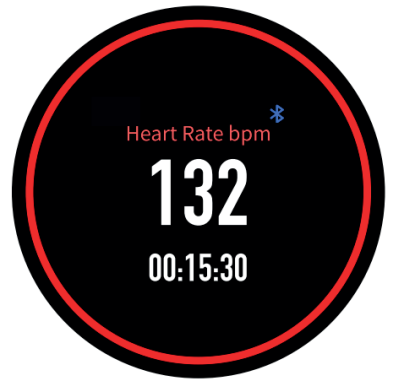


Figure 17

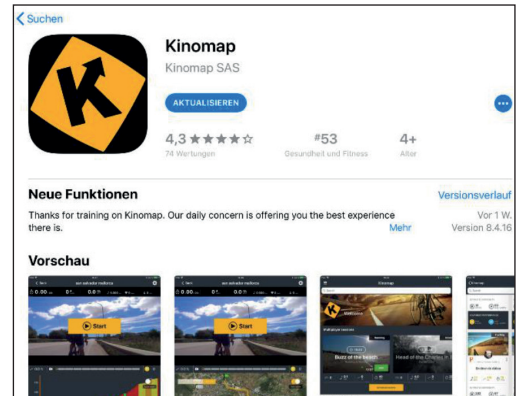
TECHNICAL SPECIFICATIONS

	Symbol	min.	typical	max.	Unit
Input voltage	VDD	8.0	9.0	12.0	V
Input current	I _{in}	1	9V-1A		A
Operation temperature	T-OPE	-10	25	50	°C
Storage temperature	T-STO	-30	25	85	°C

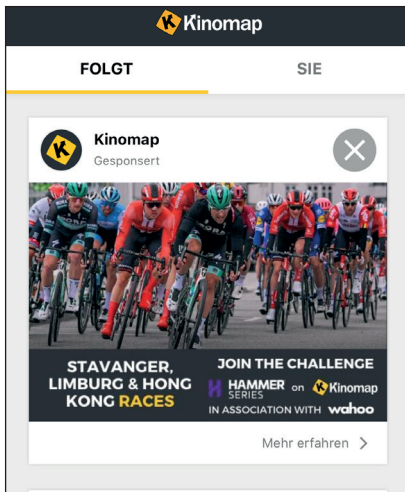
KINOMAP

The device computer can be connected to the „KinoMap“ app via Bluetooth (frequency: 2.4 GHz). The free KinoMap app turns your device into a powerful and fun fitness product! Choose from the geotagged video on Kinomap and go! Your position is shown in the video and as icon on the map. Download the Kinomap Fitness app in the app or play store by searching for 'Kinomap Fitness' or follow one of the links below.

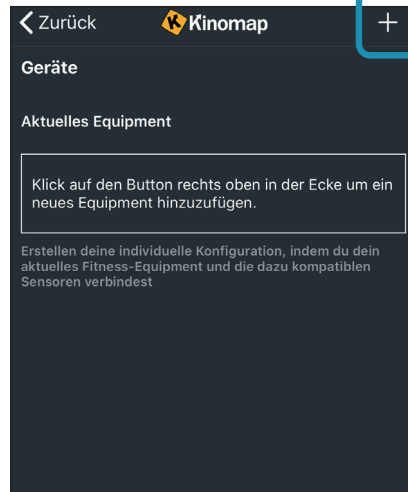
Install and open the app and register resp. log in. Activate Bluetooth. Now add the training device as follows:



GB



1.



2. Tap on „+“



3. Crosstrainer

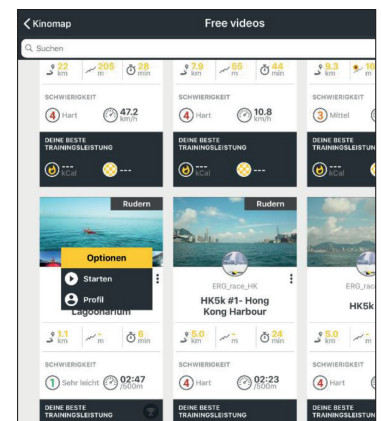


4. Select Skandika



5. Select the device

Now tap on OK and return to main menu. You can now choose a course for your exercise (depending on your type of KinoMap account maybe only some free courses). Press **Start** and begin to exercise!



WARM-UP and COOL-DOWN

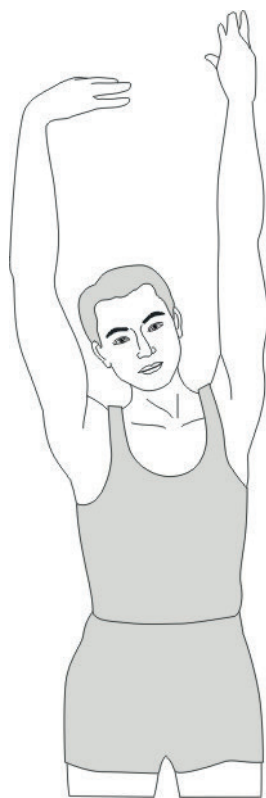
A successful exercise program consists of a warm-up, aerobic exercise and a cool-down. Exercise for at least two or preferably three times a week, resting for a day between workouts. After several months, you may increase the frequency to four or five times per week.

Warm-Up

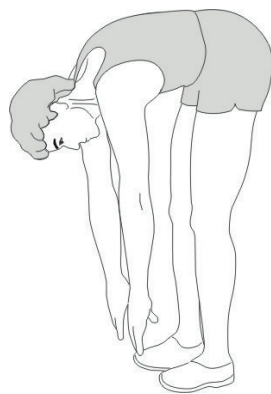
This stage helps to improve the blood circulation and prepares the muscles for your workout. It additionally helps to reduce the risk of injury or cramps. It is recommended to do some stretching exercises as shown here below. Hold each stretching position for approximately 30 seconds. Never force or jerk yourself into a stretching position – if you feel pain, STOP immediately. Warm-up exercises may also include brisk walking, jogging, jumping jacks, jump rope exercises or running in place.

Stretching

Muscles can be stretched more easily when these are warm. This reduces the risk of injury. DO NOT BOUNCE.



Side Stretch



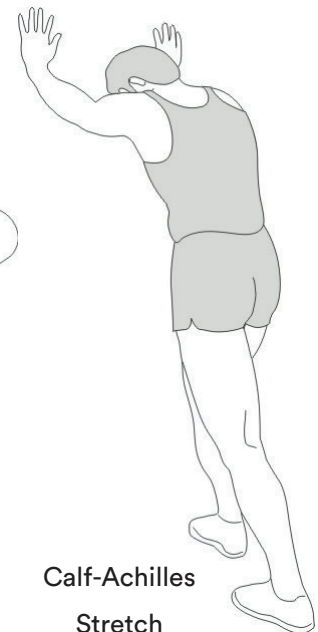
Toe touch



Inner Thigh
Stretch



Hamstring Stretch



Calf-Achilles
Stretch

Remember always to check with your physician before starting any exercise program.

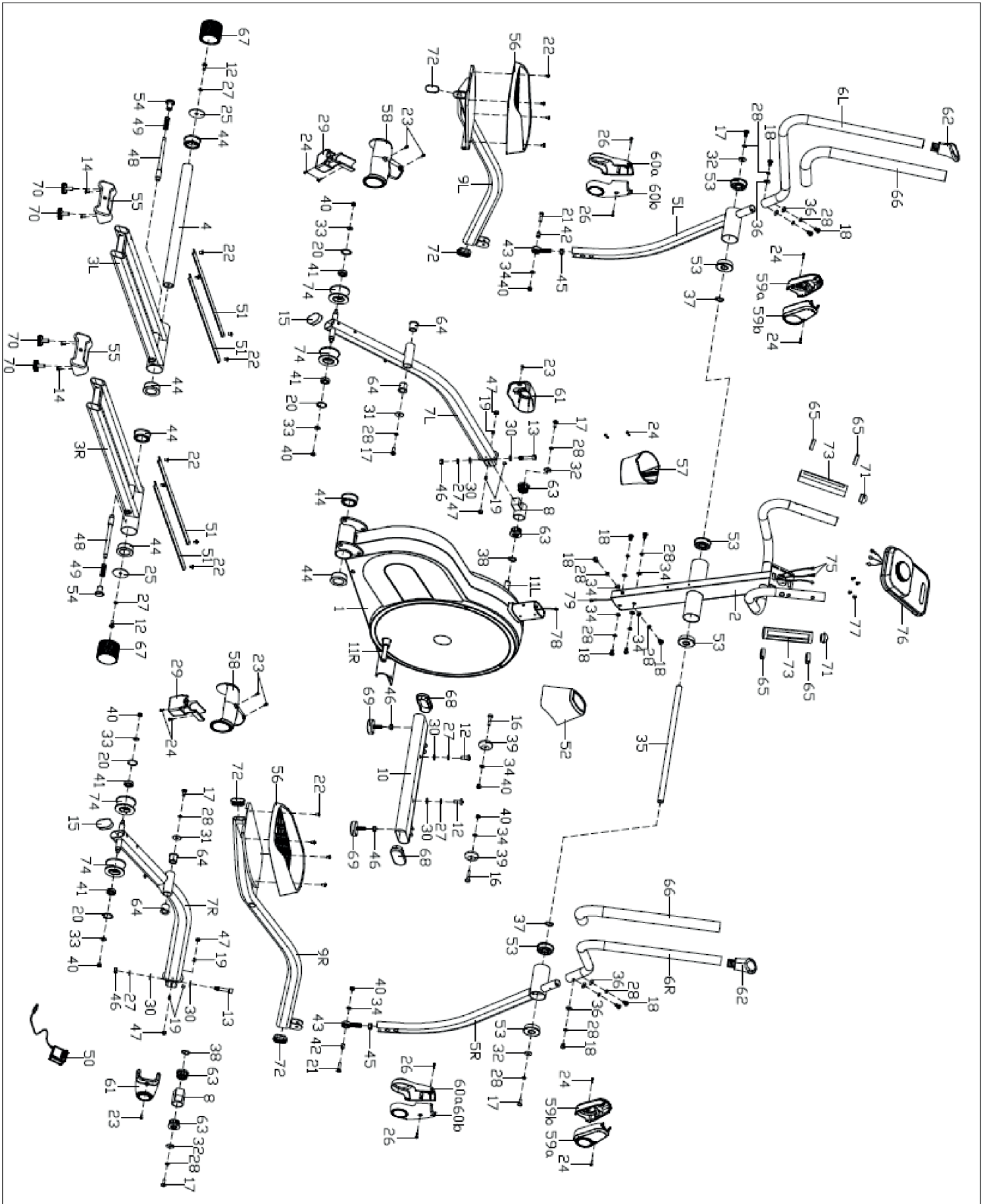
Cool-Down

This stage helps to soothe your muscles and your cardiovascular system after your workout.

At the end of your workout, reduce the speed and exercise for approximately 5 minutes at this lower speed level. Afterwards, repeat the warm-up exercises as described above.

Part no.	Description	Q'ty
1	Main frame	1
2	Handlebar post	1
3L/R	Rail	1/1
4	Folding shaft	1
5L/R	Swing arm	1/1
6L/R	Handle	1/1
7L/R	Roller arm	1/1
8	Connecting joint	2
9L/R	Pedal arm	1/1
10	Front stand	1
11L/R	Crank	1/1
12	Allen screw M10×25	4
13	Allen cylindrical bolt M10×54	2
14	Cross flat screw M6×13	4
15	Curve over cap (for 60×30×2)	2
16	Allen bolt M8×38×L12	2
17	Allen bolt M8×20	6
18	Allen bolt M8×16	12
19	Flat end screw M8×10	6
20	Spring washer D32	4
21	Hex bolt M8×30	2
22	Cross screw M6×10	16
23	Cross screw M5×12	6
24	Cross tapping screw ST4.2×18	10
25	Flat washer D10×Ø58×3	2
26	Cross tapping screw ST3.9×12	4
27	Spring washer D10	6
28	Spring washer D8	18
29	Limit cover	2
30	Flat washer D10×D20×2	6
31	Flat washer D8×D32×2	2
32	Flat washer D8×D26×2	4
33	Flat washer D8×D20×2	4
34	Flat washer D8×D16×1.5	10
35	Swing shaft Ø20×498	1
36	Arc washer Ø8×1.5×Ø20	6
37	Waved washer D21	2
38	Waved washer D17	2
39	Roller	2
40	Nylon nut M8	4

Part no.	Description	Q'ty
41	Bushing 6002Z	4
42	Spacer Ø8.2×15.5×Ø11.9	2
43	Universal joint	2
44	Bushing ø60×24	6
45	Hex nut M12	2
46	Hex nut M10	4
47	Hex nut M8	4
48	Pin-rod Ø17×182	2
49	Compressed spring ø16×ø1.4×46	2
50	Adaptor	1
51	Aluminum sheet ø2×600×25	4
52	Mast cover	1
53	Axle sleeve ø60×ø20×17	6
54	Pull pin knob ø30*35	2
55	Rail end cap	2
56	Tread	2
57	Storage holder	1
58	Roller cover	2
59a/b	Swing arm cover	2/2
60a/b	Pedal arm cover	2/2
61	Roller arm cover	2
62	Handrail plug	2
63	Axle sleeve Ø42×Ø17×23	4
64	Axle sleeve Ø32*Ø26.8*Ø19*28	4
65	Foam grip ø31×T3×10	4
66	Foam grip Ø31×Ø37×600	2
67	Roll end cap	2
68	Oval plug	2
69	Adjustable foot M10×30	2
70	Adjustable foot Ø38×10	4
71	Arc round plug	2
72	Flat oval plug	4
73	Hand pulse sensor	2
74	Roller ø72×38	4
75	Hand pulse wire	2
76	Computer	1
77	Cross screw M5×10	4
78	Sensor wire	1
79	Extension sensor wire	1



GUARANTEE CONDITIONS

For our devices we provide a warranty as defined below.

1. In accordance with the following conditions (numbers 2-5) we repair defect or damage to the device free of charge, if the cause is a manufacturing defect. Therefore, these defects / damages need to be reported to us without delay after appearance and within the warranty period of 24 months after delivery to the end user. The warranty does not cover parts, which easily break (e.g. glass or plastic). The warranty does not cover slight deviations of the product, which are insignificant for usability and value of the device and damage caused by chemical or electrochemical effects and damages caused by penetration of water or generally force majeure damage.
2. The warranty achievement is the replacement or repair of defective parts, depending on our decision. The cost of material and labor will be borne by us. Repairs at customer site cannot be demanded. The proof of purchase along with the date of purchase and / or delivery is required. Replaced parts become our property.
3. The warranty is void if repairs or adjustments are made, which are not authorized by us or if our devices are equipped with additional parts or accessories that are not adapted to our devices. Furthermore, the warranty is void if the device is damaged or destroyed by force majeure or due to environmental influences and in case of improper handling / maintenance (e.g. due to non-observance of the instruction manual) or mechanical damages. The customer service may authorize you to replace or repair defective parts after telephone consultation. In this case, the warranty is not void.
4. Warranty services do not extend the warranty period nor do they initiate a new warranty period.
5. Further demands, especially claims for damages which occurred outside the device, are excluded as long as a liability is not obligatory legal.
6. Our warranty terms - which cover the requirements and scope of our warranty conditions - do not affect the contractual warranty obligations of the seller.
7. Parts of wear and tear are not included in the warranty.
8. The warranty is void if not used properly or if used in gyms, rehabilitation centers and hotels. Even if most of our units are suitable for a professional use, this requires a separate agreement.

ENVIRONMENTAL PROTECTION



At the end of its life cycle, this product must not be disposed of with household waste but must be taken to a collection unit for the recycling of electric and electronic equipment. The symbol on the product, the instructions for use or the packaging express mention of this. The basic materials can be recycled as specified on the labelling.

When recycling the materials and finding other utilisation for used equipment, you are making a significant contribution towards protecting our environment. Ask at your council about the respective local disposal sites.

In accordance with our policy of continual product improvement, we reserve the right to make technical and visual changes without notice.



For spare parts please contact: service@skandika.de
 Service centre: **MAX Trader GmbH, Wilhelm-Beckmann-Straße 19, 45307 Essen, Germany**

Contenu

- 39** Informations de sécurité
- 40** Instructions de montage
- 46** Alimentation électrique
- 46** Pliage / dépliage
- 47** Mode d'emploi de l'ordinateur
- 50** Données techniques
- 51** Connexion à l'application KINOMAP
- 52** Echauffement et récupération
- 53** Liste des pièces
- 54** Vue éclatée
- 55** Conditions de garantie



[skandika.com/
service](https://skandika.com/service)

Skandika	Importeur	MAX Trader GmbH											
	Adresse	Wilhelm-Beckmann-Str. 19, D-45307 Essen											
CE	Artikelnummer Name	SF-3470 Carbon P25-G											
	Klasse	HC											
	Standard	EN ISO 20957											
		Warnhinweis: Bitte lesen Sie vor Gebrauch die Bedienungsanleitung											
	Produktionsdatum												
	2024				2025				2026				
	1	2	3	4	5	6	7	8	9	10	11	12	
	PO Nr.:	1000106											
	Max. Nutzergewicht	150 kg											

Vous pouvez trouver les vidéos de montage et de démontage ainsi que la FAQ et les instructions de téléchargement sur notre page de service Skandika. Pour plus d'informations, vous pouvez simplement visiter notre site web www.skandika.com

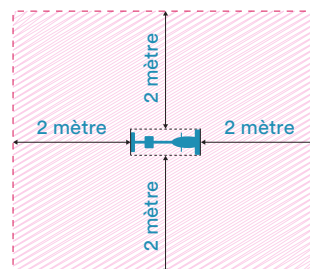


AVERTISSEMENT

Pour réduire les risques de blessures, veuillez lire attentivement ce mode d'emploi avant d'utiliser l'appareil ! Cet appareil est uniquement destiné à une utilisation domestique conformément aux instructions contenues dans ce mode d'emploi. Lisez attentivement le mode d'emploi avant d'utiliser l'appareil et conservez bien ce mode d'emploi. Les spécifications de ce produit peuvent varier légèrement par rapport aux illustrations et sont susceptibles d'être modifiées sans préavis.

INFORMATIONS DE SÉCURITÉ

- La sécurité de l'appareil ne peut être garantie sur la durée, qu'en contrôlant régulièrement qu'il ne présente aucun dommage ou aucune trace d'usure. Accordez une attention particulière aux bouchons de fermeture/roulettes des stabilisateurs, aux pédales, aux poignées et aux éléments mobiles.
- Lorsque l'appareil est remis à ou utilisé par une autre personne, assurez-vous que celle-ci s'est familiarisée avec le contenu de ce mode d'emploi.
- Cet appareil ne doit être utilisé que pour l'entraînement d'une personne à la fois. Cet appareil d'entraînement est conçu pour un poids d'utilisateur maximal de 150 kg. Catégorie: HC - non approprié pour les applications thérapeutiques.
- Avant la première utilisation puis ultérieurement à intervalles réguliers, contrôlez que toutes les vis, tous les boulons et tous les autres raccords sont bien serrés.
- Avant de commencer un programme d'entraînement, consultez votre médecin afin de déterminer si vous avez des problèmes de santé ou physiques qui pourraient mettre en danger votre santé et votre sécurité ou vous empêcher d'utiliser correctement l'appareil. L'avis de votre médecin est indispensable si vous prenez des médicaments qui influencent votre fréquence cardiaque, votre tension artérielle ou votre taux de cholestérol. Votre médecin peut également déterminer le réglage maximal (pouls, watts, durée de l'entraînement, etc.) avec lequel vous pouvez vous entraîner.
- Soyez attentif aux signaux que vous envoie votre corps. Un entraînement incorrect ou excessif peut nuire à votre santé. Arrêtez de vous entraîner si vous ressentez l'un des symptômes suivants : douleur, sensation d'oppression dans la poitrine, battements de cœur irréguliers, essoufflement, étourdissement, vertiges ou sensation de nausée. Si vous ressentez un ou plusieurs de ces symptômes, consultez d'abord votre médecin avant de poursuivre votre programme d'entraînement. Échauffez-vous toujours soigneusement avant de commencer un entraînement.
- Tenez les jeunes enfants et les animaux domestiques éloignés de l'appareil d'entraînement. Ne laissez jamais des enfants de moins de 14 ans seuls et sans surveillance dans une pièce où se trouve l'appareil. Les enfants et les personnes handicapées ne doivent utiliser l'appareil qu'en présence d'une autre personne qui peut leur apporter aide et conseils.
- Ne vous entraînez sur l'appareil que s'il fonctionne correctement. N'utilisez que des pièces de rechange d'origine en cas de remplacement de pièces.
- Installez l'appareil dans un endroit sec et plat et protégez-le de l'humidité. Si vous souhaitez protéger le lieu d'installation contre les points de pression, les salissures, etc., nous vous recommandons de placer un support antidérapant adéquat sous l'appareil. N'utilisez pas l'appareil à proximité de l'eau ou à l'extérieur.
- Utilisez toujours l'appareil comme décrit dans ce manuel. Si vous remarquez des pièces défectueuses lors de l'assemblage ou de la vérification de l'appareil, ou si vous entendez des bruits inhabituels provenant de l'appareil pendant l'entraînement, cessez immédiatement d'utiliser l'appareil et ne l'utilisez plus jusqu'à ce que le problème soit résolu. Contactez le service clientèle.
- Portez toujours des vêtements de sport et des chaussures adaptés à un entraînement de fitness. Les vêtements doivent être tels qu'ils ne restent pas accrochés en raison de leur forme (ex. longueur) durant l'entraînement. Les chaussures choisies doivent convenir à un appareil d'entraînement : elles doivent bien tenir le pied et être dotées d'une semelle antidérapante.
- Veillez à ce que ni vous ni d'autres personnes n'approchent jamais une partie quelconque de votre corps (p. ex. les doigts) d'une pièce en mouvement. En outre, aucun objet susceptible de perturber le déroulement de l'entraînement ne doit se trouver dans les environs immédiats.
- Enlevez les gouttes de sueur de l'appareil immédiatement après la fin de l'entraînement. N'utilisez PAS de produits de nettoyage agressifs pour nettoyer l'appareil. N'utilisez que les outils fournis ou des outils personnels appropriés pour l'assemblage.
- Cet appareil est uniquement destiné à un usage intérieur et domestique, il n'est pas prévu pour un usage professionnel !
- Ne réparez jamais l'appareil de votre propre chef. En cas de problème, contactez le service clientèle.
- La puissance de la machine augmente avec la vitesse et inversement.
- Cet appareil est conçu pour être utilisé et stocké dans des conditions fraîches et sèches. Vous devez éviter de le stocker dans des endroits extrêmement froids, chauds ou humides, car cela peut entraîner une corrosion et d'autres problèmes connexes.
- Ne vous entraînez jamais immédiatement après un repas !
- Veuillez vous exercer avec un espace de 2 mètres autour de l'appareil.



Il est par principe impératif de consulter votre médecin avant d'entamer un entraînement. Il peut vous fournir des indications concrètes concernant l'intensité d'effort qui vous convient le mieux et vous donner des conseils d'exercices et d'alimentation. Ceci est particulièrement important pour les personnes de plus de 35 ans ou pour celles qui ont déjà des problèmes de santé.

INSTRUCTIONS DE MONTAGE

Avant de commencer le montage, nous vous recommandons de trouver un endroit avec suffisamment d'espace libre et une surface plane pour le montage. Lisez les instructions et familiarisez-vous avec le processus de montage. Bien que ce produit puisse être assemblé par une seule personne, nous vous recommandons de vous faire aider par une autre personne. Cela est particulièrement pratique si vous devez assembler plusieurs pièces ou déplacer l'appareil.

Conseil de montage : il est toujours utile de préparer à l'avance les pièces nécessaires à chaque étape du montage.

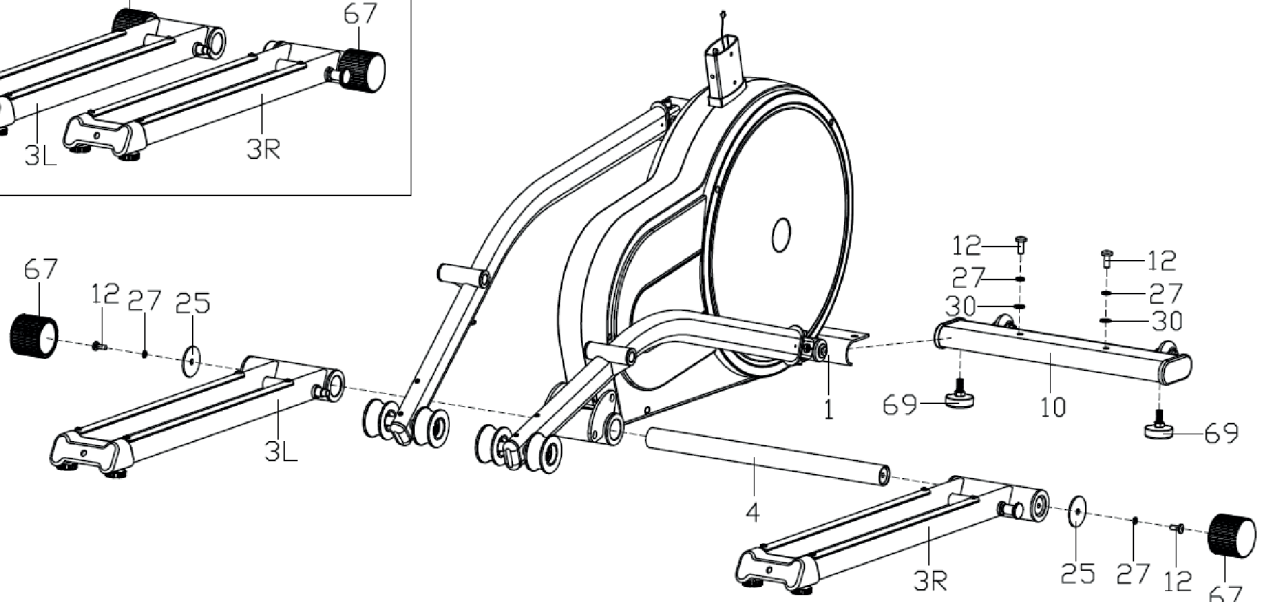
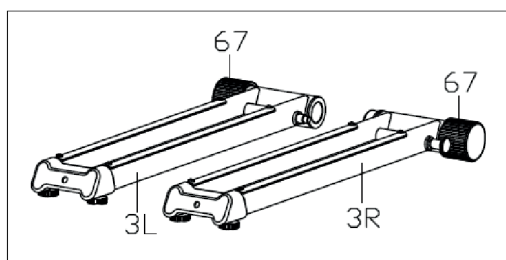
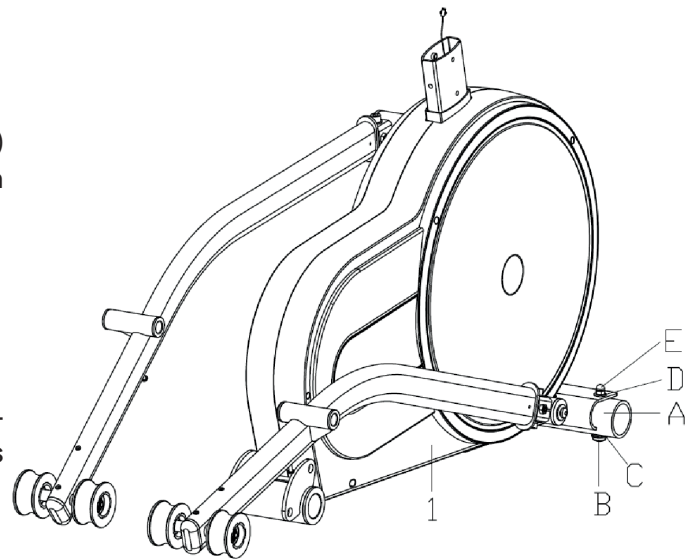
Veuillez vérifier à l'aide de la liste des pièces si toutes les pièces nécessaires à l'assemblage sont disponibles. Il se peut que certaines pièces soient déjà prémontées pour vous faciliter le montage. Nous vous recommandons d'utiliser les outils fournis pour le montage de l'appareil.

ÉTAPE 1

Desserrez la rondelle (C), la rondelle (D) et l'écrou (E) du cadre principal (1) et retirez le tube de protection en plastique (A).

ÉTAPE 2

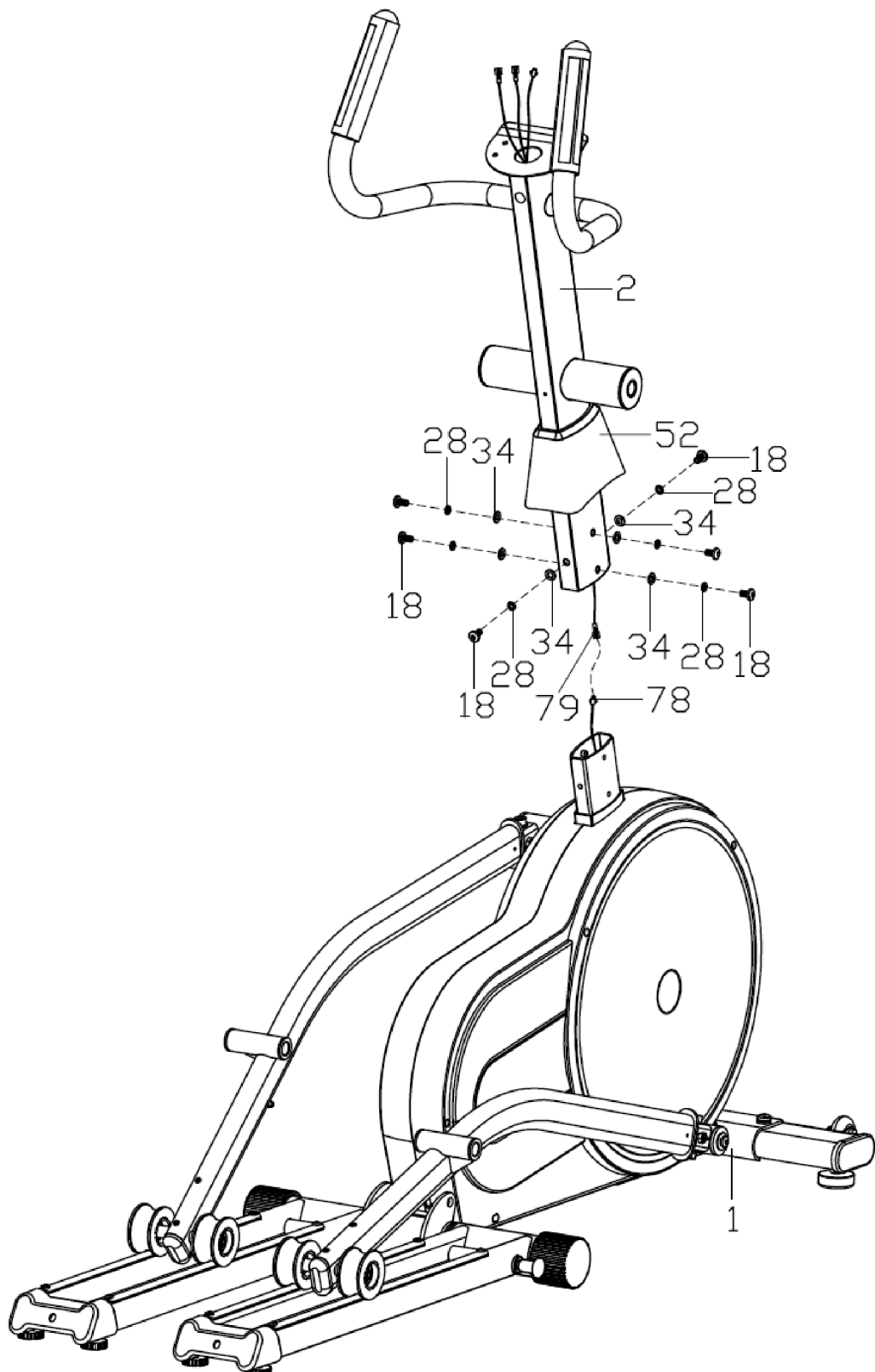
1. Fixez les pieds réglables (69) au pied avant (10).
2. Montez ensuite le pied avant (10) sur le châssis principal (1) à l'aide de 2 vis (12), 2 rondelles élastiques (27) et 2 rondelles (30).
3. Retirez les embouts (67) des rails (3 G/R).
4. Insérez l'axe (4) dans le tube arrière du châssis principal (1), puis fixez les rails (3 L/R) avec les vis (12), les rondelles élastiques (27) et les rondelles (25) comme illustré ci-dessous. Remettez les embouts (67) en place.



ÉTAPE 3

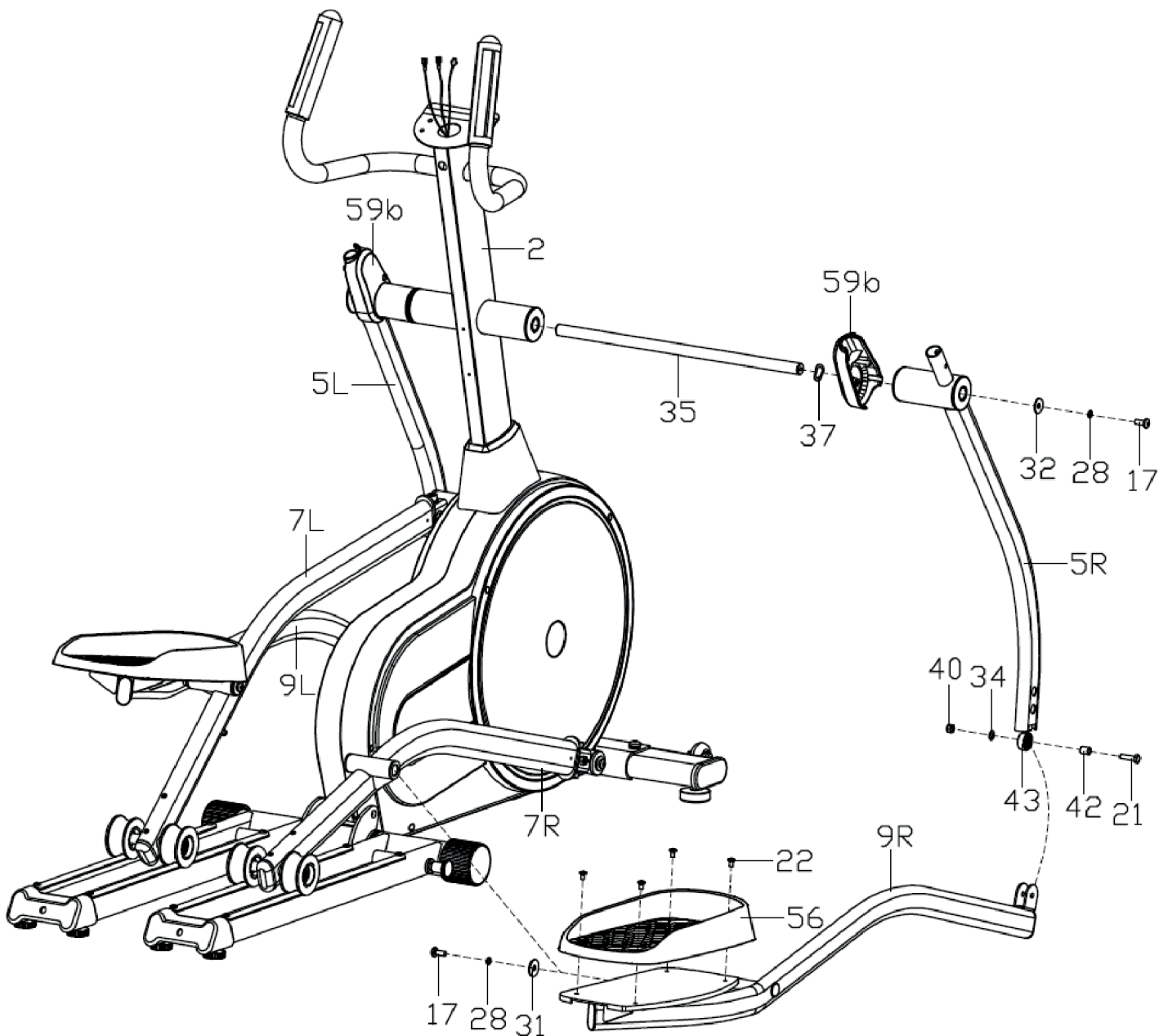
Faites glisser le couvercle (52) par le bas sur le support de poignée (2) et connectez les deux extrémités de câble (78) et (79).

Fixez maintenant le support de poignée (2) avec précaution et sans coincer de câble, à l'aide des vis (18), des rondelles élastiques (28) et des rondelles (34) sur le châssis principal (1) comme illustré.



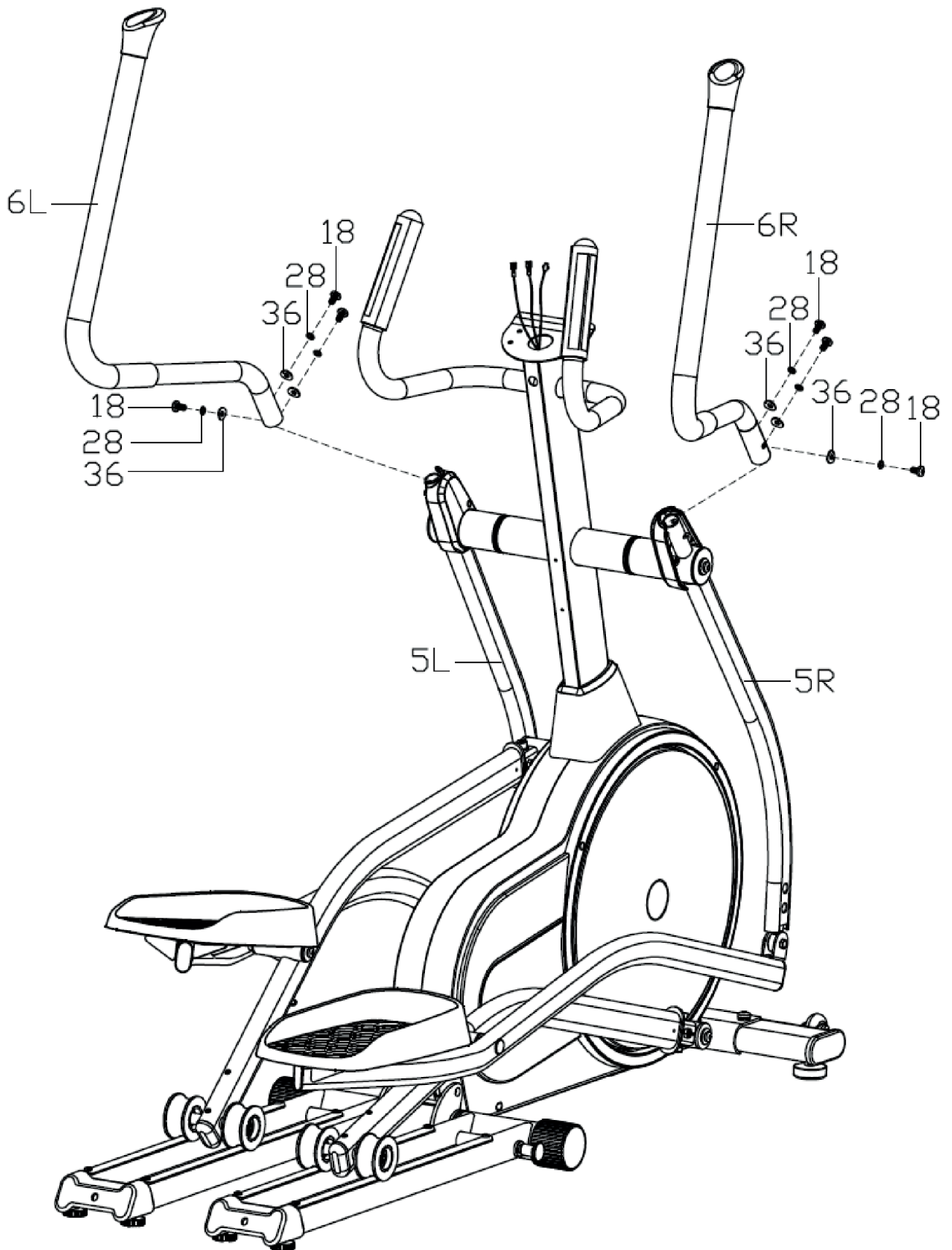
ÉTAPE 4

1. Fixez les bras d'inertie (5L/R), l'axe (35) et les capots (59) sur le support de poignée (2) comme indiqué à l'aide des rondelles ondulées (37), des vis (17), des rondelles élastiques (28) et des rondelles (32) des deux côtés. Veuillez commencer par serrer sans trop serrer.
2. Montez les bras de pédale (9L/R) sur les bras de galet (7L/R) avec les vis (17), les rondelles élastiques (28) et les rondelles (31). Là aussi, commencez par les fixer sans trop les serrer.
3. Reliez maintenant les bras de pédale (9L/R) aux bras d'inertie (5L/R) à l'aide des vis (21), des entretoises (42), des rondelles (34) et des écrous (40). Serrez maintenant fermement tous les raccords de cette étape.
4. Montez les marchepieds (56) sur les bras de pédales (9L/R) à l'aide des vis (22).



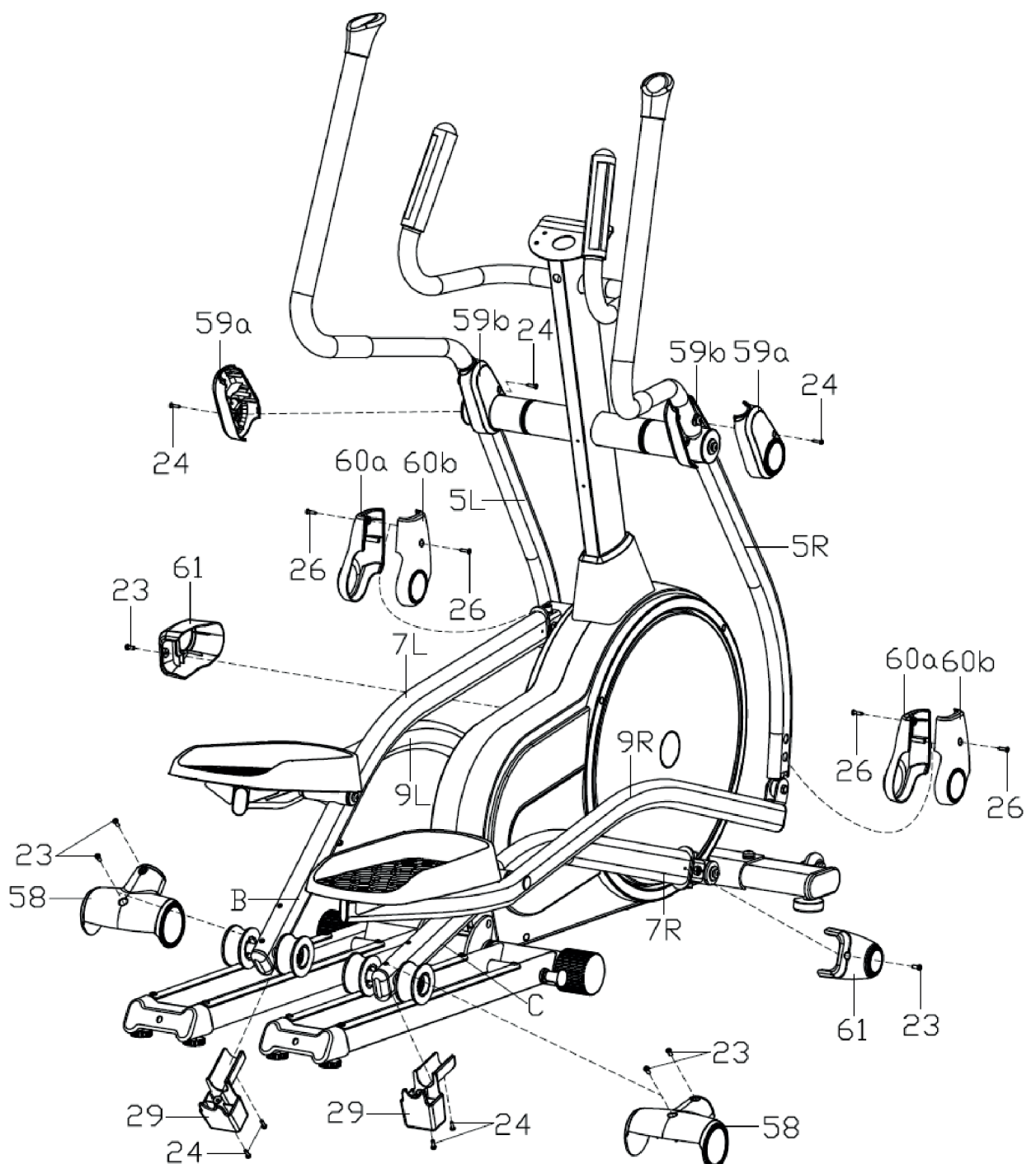
ÉTAPE 5

Fixez les poignées (6L/R) aux bras d'inertie (5L/R) à l'aide des vis (18), des rondelles élastiques (28) et des rondelles ondulées (36) comme illustré.



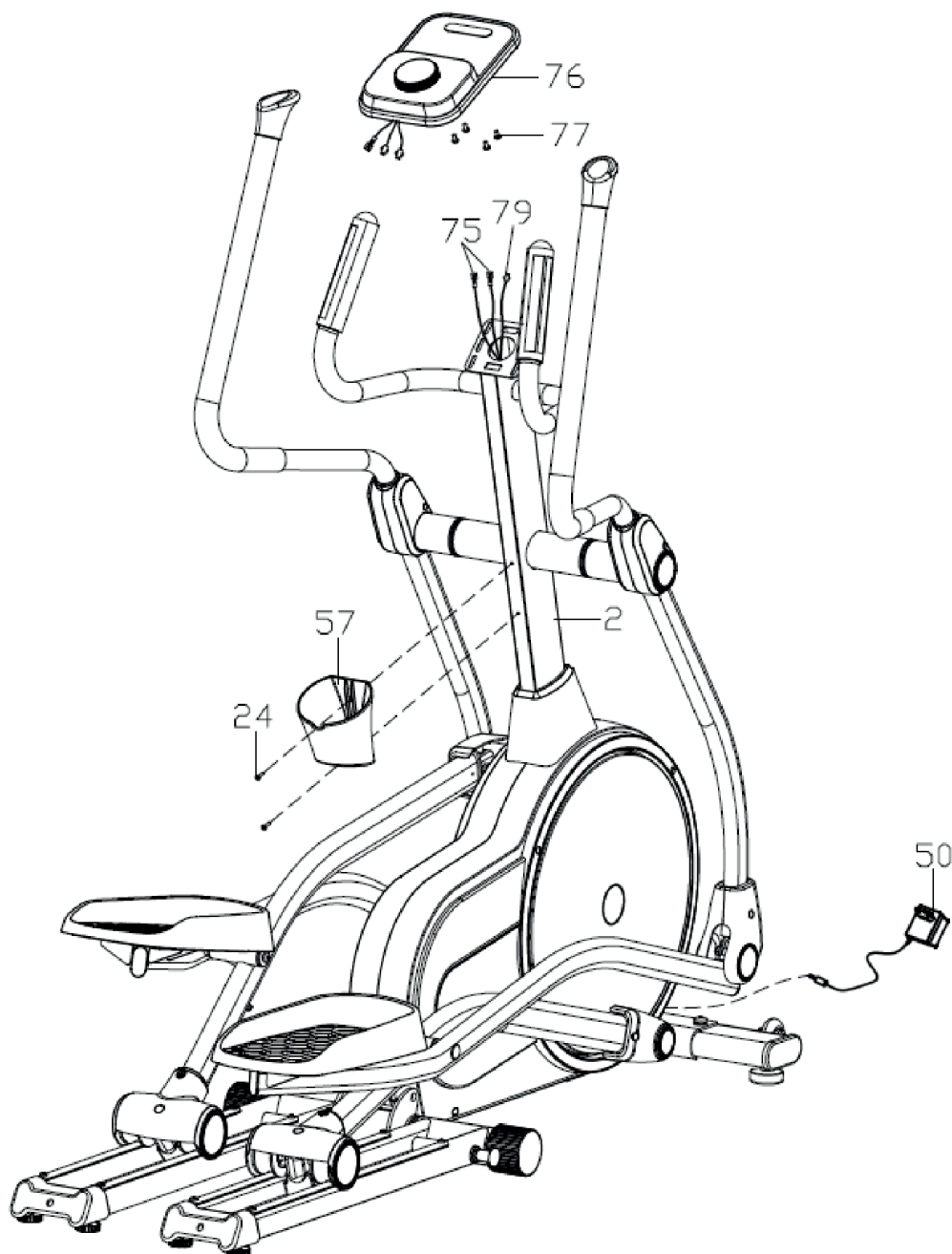
ÉTAPE 6

1. Placez votre main sur le point B, soulevez le bras gauche du rouleau (7L) et montez le couvercle (29) sur le bras gauche du rouleau (7L) à l'aide des vis cruciformes (24) ;
2. Procédez de la même manière pour le bras droit du rouleau (7R) ;
3. Fixez le couvercle des roulettes (58) et le couvercle des bras de roulettes (61) aux bras de roulettes (7L/R) à l'aide des vis (23) comme illustré ;
4. Les couvercles de bras de pédale (60a/b) sont fixés aux articulations des bras d'inertie (5L/R) / bras de pédale (9L/R) à l'aide des vis (26) ;
5. Enfin, fixez les couvercles des bras d'inertie (59a/b) aux bras d'inertie (5L/R) à l'aide des vis (24).



ÉTAPE 7

1. Connectez les câbles d'impulsion manuelle (75) et le câble du capteur (79) aux extrémités correspondantes des câbles de l'ordinateur (76), puis fixez l'ordinateur (76) sur le haut du support de la poignée (2) à l'aide des vis (77). Veillez à ne pas pincer les câbles !
2. Montez le compartiment de rangement (57) sur le support de poignée (2) à l'aide des vis (24) comme indiqué.
3. Connectez ensuite l'adaptateur (50) à l'appareil et à une prise électrique appropriée pour l'alimenter.

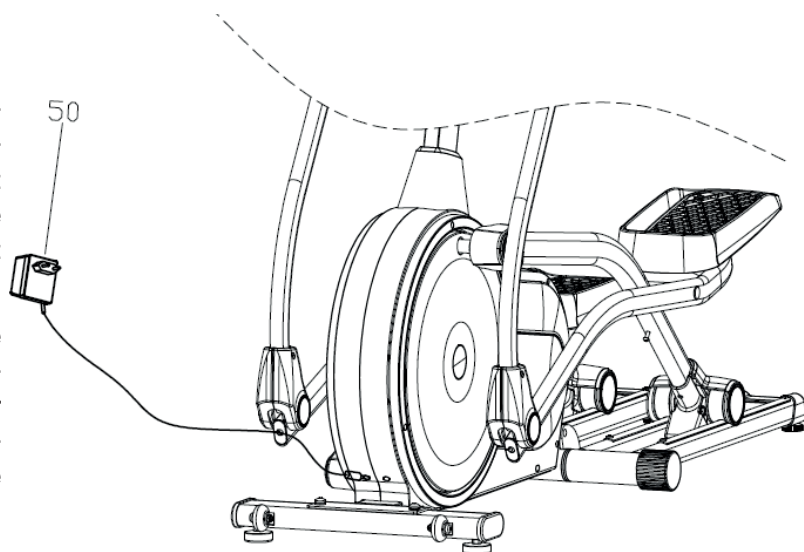


AVANT L'UTILISATION, VÉRIFIEZ QUE LES VIS, BOULONS ET AUTRES RACCORDS SONT SOLIDEMENT FIXÉS!

ALIMENTATION ÉLECTRIQUE

Cet appareil est doté d'un système d'auto-alimentation. Dans le cadre d'une utilisation normale, aucun adaptateur secteur n'est nécessaire pour l'alimentation, car l'énergie nécessaire est générée par le mouvement propre.

Toutefois, si la puissance n'est pas suffisante pour utiliser correctement l'ordinateur, veuillez connecter l'adaptateur (50) et charger la batterie pendant environ 30 minutes. Ensuite, débranchez l'alimentation externe de l'appareil.



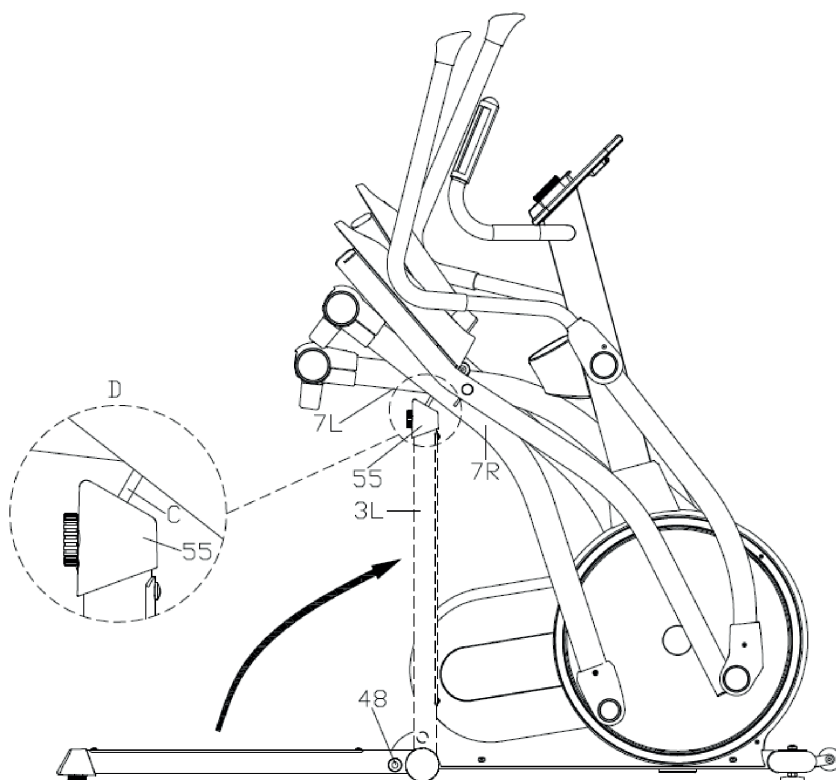
PLIAGE

Retirez la goupille (48), soulevez le rail gauche (3L) dans le sens de la flèche tout en soulevant le bras de galet gauche (7L) avec l'autre main jusqu'à ce que la goupille (48) s'enclenche dans le trou.

Montez et accrochez ensuite l'embout (55) sur la vis (C) du bras de galet gauche (7L), comme indiqué sur la figure D.

Répétez la même procédure pour le rail droit (3R).

ATTENTION ! FAITES TOUJOURS ATTENTION À VOS DOIGTS PENDANT LE PLIAGE AFIN D'ÉVITER D'ÉVENTUELLES BLESSURES !



DÉPLIAGE

Le dépliage s'effectue dans l'ordre inverse du pliage. Retirez la goupille (48), desserrez l'embout (55) de la vis (C) sur le bras gauche de la roulette (7L), tenez le bras gauche de la roulette (7L) et, de l'autre main, tirez le rail gauche (3L) vers le bas jusqu'à ce que la goupille (48) s'enclenche dans le trou prévu.

Placez ensuite le bras gauche de la roulette (7L) en haut du rail gauche (3L).

Répétez la même procédure pour le rail droit (3R).

ATTENTION ! FAITES TOUJOURS ATTENTION À VOS DOIGTS PENDANT LE DÉPLIAGE AFIN D'ÉVITER D'ÉVENTUELLES BLESSURES !

UTILISATION DE L'ORDINATEUR

Variantes d'affichage :

1. Passage automatique de toutes les fonctions :

- Chaque donnée est affichée pendant 3 secondes.
- Par défaut, l'affichage passe dans ce mode pendant que l'icône de défilement de l'affichage est allumée.
- L'écran affiche successivement les paramètres de données suivants : Vitesse, puissance, distance, calories brûlées, cadence et fréquence cardiaque.
- Le témoin de l'icône Bluetooth sert d'indicateur de l'état de la connexion Bluetooth. Il s'allume lorsqu'une connexion est établie et s'éteint lorsqu'il n'y a pas de connexion.



2. Affichage d'une seule valeur de fonction :

- En appuyant brièvement sur l'ordinateur, vous pouvez changer de mode d'affichage et sélectionner ainsi les données souhaitées pour l'affichage (l'icône de défilement de l'affichage disparaît).
- Les paramètres de données suivants peuvent être sélectionnés pour un affichage constant : Vitesse, puissance, distance, calories brûlées, cadence et fréquence cardiaque.
- Lorsque la cadence est sélectionnée et que vous cessez d'appuyer sur l'ordinateur, l'appareil revient en mode d'affichage défilant (l'icône d'affichage défilant s'allume).



3. Mode pause :

- Si aucune donnée de mouvement n'est collectée dans les 5 secondes en mode d'entraînement, l'appareil passe automatiquement en mode de pause.
- Pendant ce temps, l'éclairage extérieur s'allume en orange et clignote. En même temps, le texte « Pause » clignote à l'écran de manière synchronisée et invite à arrêter l'entraînement en appuyant longuement.
- En mode pause, l'écran affiche un compte à rebours de 60 secondes. Si aucune activité n'a lieu dans les 60 secondes, l'entraînement s'arrête automatiquement.



4. Ajustement de l'éclairage :

- L'éclairage extérieur de l'écran varie en fonction de la plage de cadence :
 - a) Plage de cadence 0 - 60 : éclairage vert.
 - b) Plage de cadence 61 - 100 : éclairage jaune.
 - c) Plage de cadence supérieure à 100 : éclairage rouge.



Mode d'emploi :

1. Mode veille :

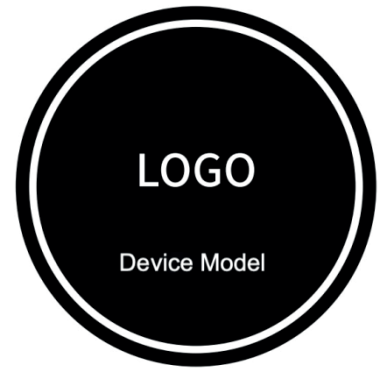
- Après la mise sous tension, le numéro de modèle et le logo s'affichent.
- Après environ 1 seconde, l'appareil est en mode veille (mode d'attente). Appuyez sur l'ordinateur pour lancer le mode d'entraînement.

2. Appuyer sur l'ordinateur :

- En mode veille, vous pouvez passer en mode d'entraînement en appuyant brièvement sur l'ordinateur.
- En mode Entraînement, vous pouvez changer de mode d'affichage en appuyant brièvement.
- En mode Entraînement, un appui long d'environ 2 secondes permet d'arrêter l'entraînement, d'afficher le rapport d'entraînement, puis de passer en mode Veille.
- Un bourdonnement se fait entendre lorsque vous appuyez sur l'ordinateur.

3. Rotation de l'ordinateur :

- Tournez l'ordinateur dans le sens des aiguilles d'une montre pour augmenter la résistance.
- Tournez l'ordinateur dans le sens inverse des aiguilles d'une montre pour réduire la résistance.
- Un bourdonnement se fait entendre lorsque vous tournez l'ordinateur.



Description détaillée du fonctionnement :

Lors de la mise sous tension, un long bip est émis et la bague extérieure de l'ordinateur s'allume en blanc. Le logo et le modèle de l'appareil s'affichent (figure 1). Au bout d'une seconde, l'ordinateur passe en mode veille et le logo s'affiche à l'écran, vous invitant à appuyer sur pour démarrer. Une fois l'appareil connecté en Bluetooth, l'icône Bluetooth s'allume (figure 2).



Figure 1



Figure 2

En mode veille, vous pouvez passer directement en mode entraînement en appuyant brièvement sur l'ordinateur. Par défaut, l'appareil passe en mode d'affichage défilant (l'icône d'affichage défilant est allumée) et l'écran affiche successivement « vitesse », « puissance », « distance », « calories brûlées », « cadence » et « fréquence cardiaque ». L'affichage change toutes les 3 secondes environ (figures 3, 4, 5, 6, 7, 8).



Figure 3

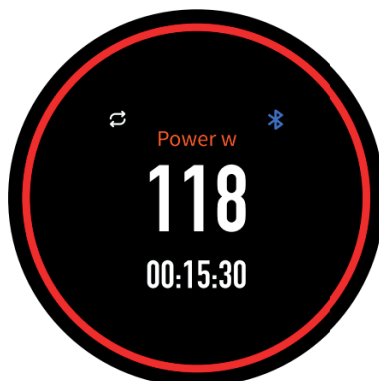


Figure 4

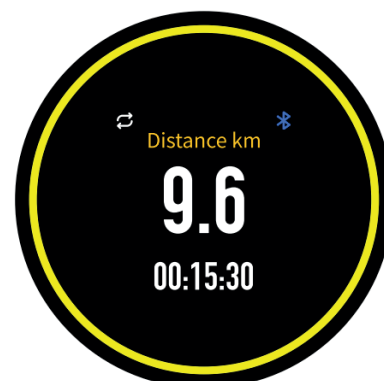


Figure 5



Figure 6

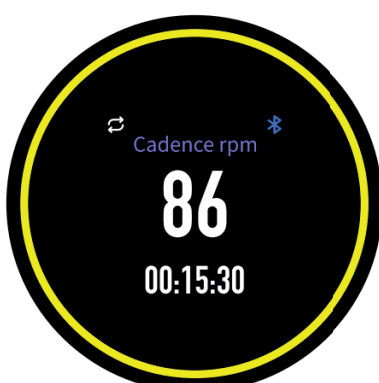


Figure 7

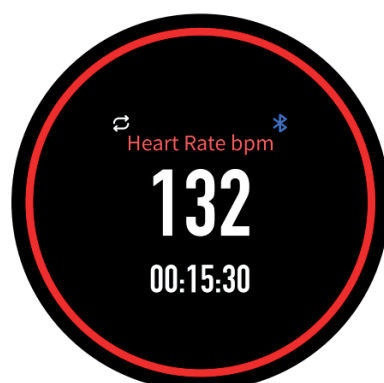


Figure 8

Pendant l'entraînement, l'éclairage extérieur varie en fonction de la plage de cadence :

- Plage de cadence 0 - 60 : éclairage vert (figure 9).
- Plage de cadence 61 - 100 : éclairage jaune (figure 10).
- Plage de cadence supérieure à 100 : éclairage rouge (figure 11).



Figure 9

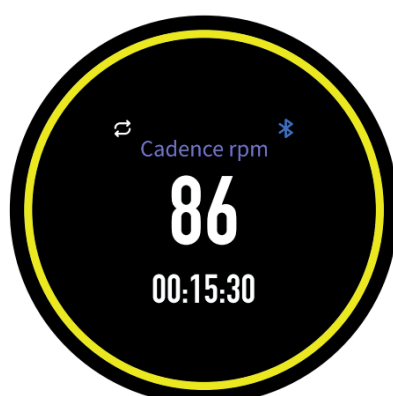


Figure 10



Figure 11

En mode entraînement, appuyez brièvement et de manière répétée sur une valeur de fonction spécifique telle que « vitesse », « puissance », « distance », « calories brûlées », « cadence » ou « fréquence cardiaque » (l'icône de défilement s'éteint). Lorsque « Cadence » est sélectionné et que vous cessez d'appuyer sur l'ordinateur, l'appareil revient en mode d'affichage défilant (l'icône d'affichage défilant s'allume). [figures 12, 13, 14, 15, 16, 17]



Figure 12



Figure 13



Figure 14



Figure 15

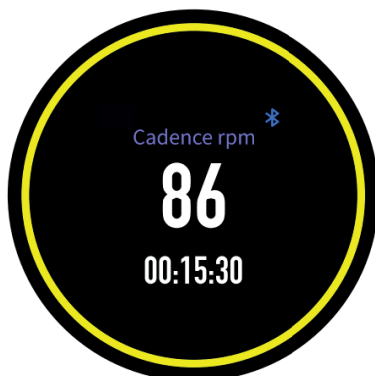


Figure 16

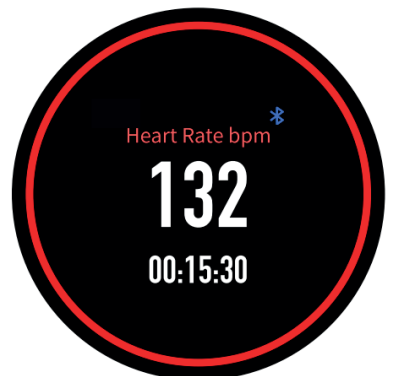


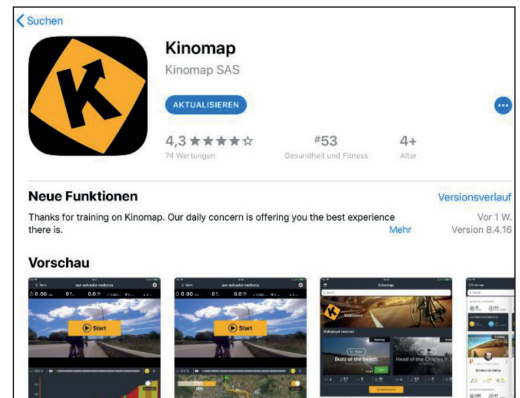
Figure 17

DONNÉES TECHNIQUES

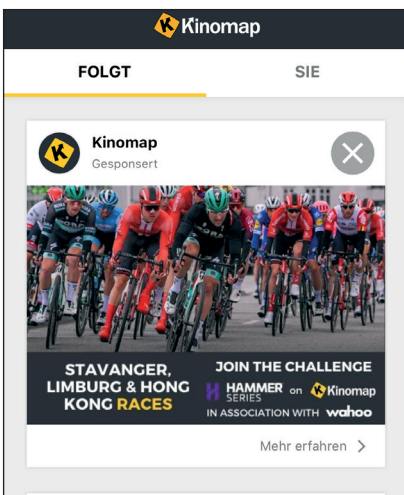
	Symbole	minimal	typique	maximum	Unité
Tension d'entrée	VDD	8,0	9,0	12,0	V
Courant d'entrée	I _{in}	1	9V-1A		A
Température de fonctionnement	T-OPE	-10	25	50	°C
Température de stockage	T-STO	-30	25	85	°C

KINOMAP

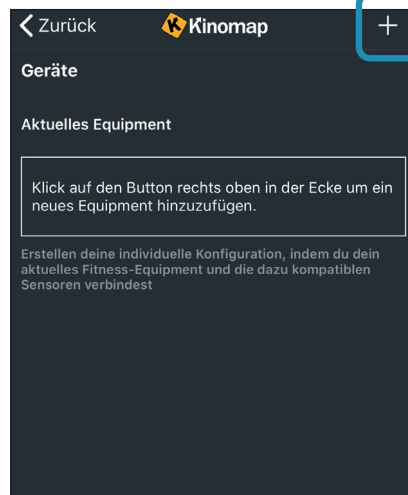
L'ordinateur de l'appareil peut être connecté via Bluetooth (fréquence : 2,4 GHz) à l'application „KinoMap“. Transformez votre appareil en un produit fitness amusant et puissant ! Choisissez parmi les vidéos géolocalisées disponibles sur Kinomap et c'est parti ! Votre position est indiquée dans la vidéo, ainsi qu'à l'aide d'une icône sur la carte. Téléchargez l'application Kinomap Fitness dans l'App Store ou le Play Store en recherchant **Kinomap Fitness** ou en cliquant sur l'un des liens ci-dessous.



Installez et ouvrez l'application et enregistrez-vous ou connectez-vous. Activez Bluetooth. Ajoutez maintenant l'appareil comme suit :



1.



2. Touchez „+“



3. Vélo elliptique

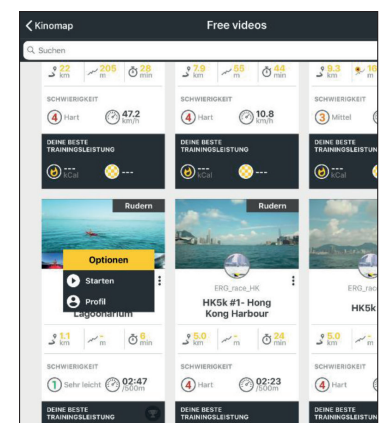


4. CHOISIR „SKANDIKA“



5. Sélectionner l'appareil

Puis appuyez sur OK et retournez au menu principal. Vous pouvez maintenant sélectionner une distance pour votre entraînement (en fonction du type de compte, le cas échéant, uniquement certains itinéraires gratuits). Appuyez sur « START » (Démarrer) !



ÉCHAUFFEMENT et RÉCUPÉRATION

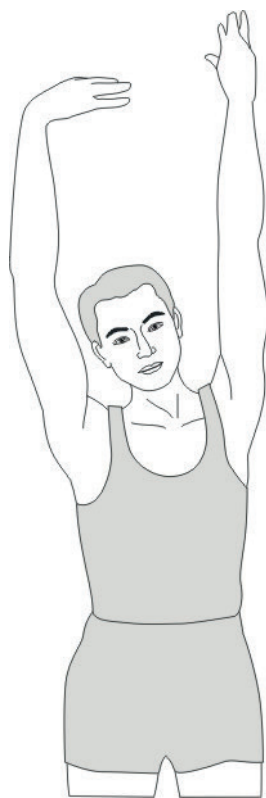
Un programme d'exercices réussi consiste en un échauffement, un exercice aérobique et une récupération. Entraînez-vous de préférence au moins deux ou trois fois par semaine, avec une pause d'un jour entre les séances d'entraînement. Après plusieurs mois, vous pouvez augmenter la fréquence à quatre ou cinq fois par semaine.

Échauffement

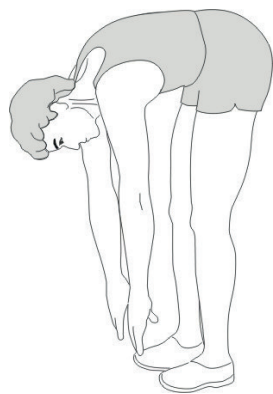
La phase améliore la circulation sanguine et aide les muscles à travailler correctement - le risque de crampes musculaires ou des blessures est réduit. Nous recommandons d'effectuer des exercices d'étirement comme décrit ci-dessus. Maintenez chaque étirement pendant environ 30 secondes - étirez seulement si loin que aucune douleur n'apparaît. Les exercices de réchauffement peuvent également inclure la marche rapide, le jogging, les sauts à la corde, les exercices de saut ou la course sur place.

ÉTIRAGE

Les muscles peuvent être étirés plus facilement lorsqu'ils sont chauds. Cela permet de réduire le risque de blessures. ÉVITEZ LES À-COUPS.



Étirez-vous latéralement



Touchez les orteils



Étirez l'intérieur de la cuisse



Étirez le tendon d'Achille



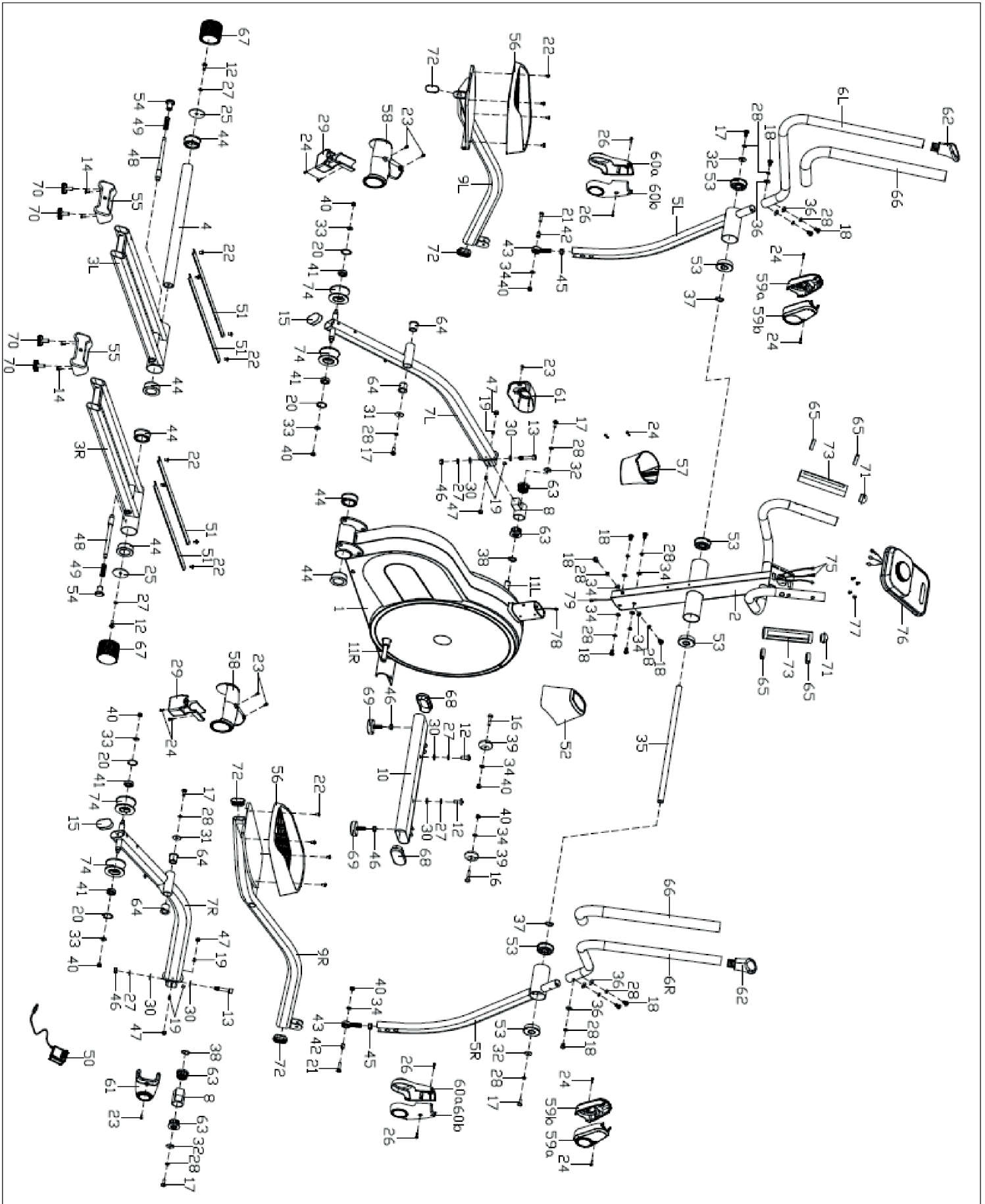
Étirez les muscles ischio-jambiers

Parlez toujours à votre médecin avant de commencer un programme d'exercices.

Récupération

Afin d'assister le métabolisme après la phase d'entraînement et d'éviter l'apparition de courbatures ou de claquages musculaires, une « phase de refroidissement » doit être observée après la « phase d'entraînement ». Vous pouvez - par exemple - réduire la vitesse et encore courir pendant 5 minutes. Ensuite, répétez les exercices d'étirement de la phase d'échauffement.

Pièce n	Description	Qté	Pièce n	Description	Qté
1	Cadre principal	1	41	Douille 6002Z	4
2	Support de poignée	1	42	Entretoise ø8.2x15.5xø11.9	2
3G/D	Rail	1/1	43	Connexion universelle	2
4	Axe	1	44	Douille ø60x24	6
5G/D	Bras d'inertie	1/1	45	Écrou hexagonal M12	2
6G/D	Poignée	1/1	46	Écrou hexagonal M10	4
7G/D	Bras du rouleau	1/1	47	Écrou hexagonal M8	4
8	Articulation de liaison	2	48	Goupille Ø17x182	2
9G/D	Bras de pédale	1/1	49	Ressort de compression ø16xø1.4x46	2
10	Pied avant	1	50	Adaptateur	1
11G/D	Manivelle de pédale	1/1	51	Pièce en aluminium ø2x600x25	4
12	Vis M10x25	4	52	Couverture	1
13	Vis M10x54	2	53	Guide d'axe ø60xø20x17	6
14	Vis M6x13	4	54	Fermeture rapide ø30*35	2
15	Capuchon (pour 60x30x2)	2	55	Embout de rail	2
16	Vis M8x38xL12	2	56	Marchepied	2
17	Vis M8x20	6	57	Fente	1
18	Vis M8x16	12	58	Couverture des rouleaux	2
19	Vis M8x10	6	59a/b	Couverture du bras d'inertie	2/2
20	Rondelle élastique D32	4	60a/b	Couverture du bras de pédale	2/2
21	Vis M8x30	2	61	Couverture du bras de rouleau	2
22	Vis M6x10	16	62	Bouchon de poignée	2
23	Vis M5x12	6	63	Guide d'axe Ø42xØ17x23	4
24	Vis ST4.2x18	10	64	Guide d'axe Ø32*Ø26.8*Ø19*28	4
25	Rondelle D10xØ58x3	2	65	Poignée en mousse ø31xT3x10	4
26	Vis ST3.9x12	4	66	Poignée en mousse ø31xø37x600	2
27	Rondelle élastique D10	6	67	Embout de rouleau	2
28	Rondelle élastique D8	18	68	Bouchon ovale	2
29	Limiteur	2	69	Pied réglable en hauteur M10x30	2
30	Rondelle D10xD20x2	6	70	Pied réglable en hauteur Ø38x10	4
31	Rondelle D8xD32x2	2	71	Bouchons ronds	2
32	Rondelle D8xD26x2	4	72	Bouchon plat et ovale	4
33	Rondelle D8xD20x2	4	73	Capteur de pouls manuel	2
34	Rondelle D8xD16x1.5	10	74	Rouleau ø72x38	4
35	Axe d'inertie Ø20x498	1	75	Câble d'impulsion manuel	2
36	Rondelle ondulée Ø8x1.5xØ20	6	76	Ordinateur	1
37	Rondelle ondulée D21	2	77	Vis M5x10	4
38	Rondelle ondulée D17	2	78	Câble du capteur	1
39	Rouleau	2	79	Câble de capteur (extension)	1
40	Écrou M8	4			



CONDITIONS DE GARANTIE ET DE RÉPARATIONS

Pour nos appareils, nous proposons la garantie suivant les termes ci-dessous.

1. Selon les conditions suivantes (numéros 2 à 5) nous réparons tout défaut ou dommage sur l'appareil gratuitement, s'il s'agit d'un défaut de fabrication. Par conséquent, ces défauts et dommages doivent nous être signalés sans délai après leur apparition et pendant la période de garantie de 24 mois à compter de la date de livraison à l'utilisateur. La garantie ne couvre pas les pièces de protection qui se cassent facilement (le verre ou le plastique, par exemple). La garantie ne couvre pas les petites anomalies du produit qui ne nuisent pas à l'utilisation du produit ou à sa valeur. La garantie ne couvre pas non plus les dommages d'origine chimique ou électrochimique ou les dommages due à une pénétration d'eau ou à des cas de force majeure.
2. La garantie prévoit le remplacement des pièces défectueuses, en fonction de notre décision. Les coûts des pièces et de la main d'œuvre seront à notre charge. Une réparation au domicile du consommateur ne peut être exigée. La preuve et la date d'achat, ou de livraison, sont obligatoires. Les pièces changées deviennent notre propriété.
3. La garantie est nulle si des réparations ou des réglages ont été effectués, sans notre accord, ou si les appareils sont équipés de pièces ou accessoires additionnels qui ne sont adaptés à nos appareils. De plus, la garantie est nulle si l'appareil est endommagé ou détruit par un cas de force majeure ou en raison de facteurs environnementaux, en cas de mauvaise utilisation ou d'un entretien mal réalisé (non-respect du manuel d'utilisation) ou de dommages mécaniques. Le service clients peut vous autoriser à remplacer ou réparer des pièces défectueuses après consultation téléphonique. Dans ce cas-là, la garantie n'est pas nulle.
4. Les services de garantie ne s'étendent pas au-delà de la durée de la garantie. Elle n'entame pas non plus une nouvelle période de garantie.
5. Toute demande, particulièrement pour les dommages survenant en dehors de l'appareil, est exclue de la garantie tant que la responsabilité n'est pas ordonnée par la loi.
6. Nos conditions de garantie, qui couvrent les exigences et l'étendue de nos conditions de garantie, n'affectent pas les obligations de garantie contractuelles du vendeur.
7. Les pièces touchées par une usure normale ne sont pas couvertes par la garantie.
8. La garantie est nulle si l'appareil n'est pas utilisé correctement, s'il est utilisé dans des salles de gym, des centres de rééducation ou des hôtels. Même si la majorité de nos appareils est destinée à un usage professionnel, un accord distinct est obligatoire.



INSTRUCTIONS POUR LA PROTECTION DE L'ENVIRONNEMENT

Nos produits et emballages se recyclent, ne les jetez pas! Trouvez où les déposer sur le site www.quefairedemesdechets.fr

Dans le cadre du travail continu d'amélioration des produits, nous nous réservons le droit de procéder à des modifications techniques et de design.

Pour d'accessoires ou de pièces de rechange, veuillez contacter :

service@skandika.de

Centre de service clients : MAX Trader GmbH, Wilhelm-Beckmann-Str. 19, 45307 Essen, Allemagne



**Vertrieb & Service durch / Sales & Service by
Ventes et services par**

MAX Trader GmbH
Wilhelm-Beckmann-Straße 19
45307 Essen
Germany