


Skandika

DE
GB
FR



Cykling P14

Art.Nr. SF-3240

Inhalt

- 03 Sicherheitshinweise
- 04 Aufbauanleitung
- 11 Computer-Bedienungsanleitung
- 17 Benutzung eines Brustgurtes
- 18 Verbindung zur KINOMAP-App
- 19 Auf- und Abwärmen
- 20 Reinigung / Wartung und Fehlerbehebung
- 21 Explosionszeichnung
- 23 Teileliste
- 24 Kleinteilepack
- 25 Garantiebedingungen



skandika.com/
service

	Importeur	MAX Trader GmbH											
	Adresse	Wilhelm-Beckmann-Str. 19, D-45307 Essen											
	Artikelnummer Name	SF-3240 Cykling P14											
	Klasse	HA											
	Standard	EN ISO 20957											
		Warnhinweis: Bitte lesen Sie vor Gebrauch die Bedienungsanleitung											
	Produktionsdatum												
		2023			2024				2025				
		1	2	3	4	5	6	7	8	9	10	11	12
	PO Nr.:												
	Max. Nutzergewicht	150 kg											

Die Videos zum Auf- und Abbau sowie FAQ und die Anleitungen zum Download findest Du auf unserer Skandika Service Seite. Für weitere Informationen kannst Du einfach unsere Website besuchen www.skandika.com

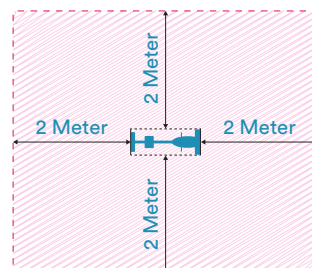


WARNUNG

Um die Verletzungsgefahr zu reduzieren, muss diese Anleitung vor dem Gebrauch vollständig gelesen und verstanden werden! Dieses Gerät ist ausschließlich für den Heimgebrauch in Übereinstimmung mit den Anweisungen in dieser Anleitung vorgesehen. Lesen Sie die Gebrauchsanleitung sorgfältig durch, bevor Sie das Gerät einsetzen und bewahren Sie die Gebrauchsanleitung für die weitere Nutzung auf.

WICHTIGE SICHERHEITSHINWEISE

- Das Sicherheitsniveau des Gerätes kann nur gehalten werden, wenn es regelmäßig auf Schäden und Verschleiß geprüft wird.
- Wenn Sie dieses Gerät weitergeben oder von einer anderen Person benutzen lassen, stellen Sie sicher, dass derjenige den Inhalt dieser Gebrauchsanleitung kennt.
- Dieses Gerät darf immer nur von einer Person zum Trainieren benutzt werden. Die maximale Belastbarkeit dieses Trainingsgerätes beträgt 150 kg. Klasseneinteilung: HA - nicht für therapeutische Zwecke geeignet!
- Überprüfen Sie vor der ersten Benutzung und dann auch später in regelmäßigen Abständen alle Schrauben, Bolzen und andere Verbindungen auf festen Sitz.
- Bevor Sie mit einem Trainingsprogramm beginnen, sollten Sie Ihren Arzt konsultieren, um festzustellen, ob Sie gesundheitliche oder körperliche Beschwerden haben, die Ihre Gesundheit und Sicherheit gefährden oder Sie daran hindern könnten, das Gerät richtig zu benutzen. Der Rat Ihres Arztes ist unerlässlich, wenn Sie Medikamente einnehmen, die Ihre Herzfrequenz, Ihren Blutdruck oder Ihren Cholesterinspiegel beeinflussen.
- Achten Sie auf die Signale Ihres Körpers. Falsches oder übermäßiges Training kann Ihre Gesundheit schädigen. Hören Sie auf zu trainieren, wenn Sie eines der folgenden Symptome verspüren: Schmerzen, Engegefühl in der Brust, unregelmäßiger Herzschlag, Kurzatmigkeit, Benommenheit, Schwindel oder Gefühl der Übelkeit. Wenn Sie eines oder mehrere dieser Symptome verspüren, sollten Sie zuerst Ihren Arzt konsultieren, bevor Sie mit Ihrem Trainingsprogramm fortfahren. Wärmen Sie sich immer sorgfältig auf, bevor Sie mit einem Training beginnen.
- Halten Sie kleine Kinder und Haustiere fern von dem Trainingsgerät. Lassen Sie Kinder unter 14 Jahren niemals unbeaufsichtigt allein in einem Raum mit dem Gerät.
- Eltern und andere Aufsichtspersonen sollten sich Ihrer Verantwortung bewusst sein, da aufgrund des natürlichen Spieltriebes und der Experimentierfreudigkeit der Kinder mit Situationen zu rechnen ist, für die Trainingsgeräte nicht gebaut sind.
- Stellen Sie das Gerät an einem trockenen, ebenen Ort auf und schützen Sie es vor Feuchtigkeit. Sofern Sie den Aufstellort besonders gegen Druckstellen, Verschmutzungen u.ä. schützen wollen, empfehlen wir Ihnen eine geeignete, rutschfeste Unterlage unter das Gerät zu legen. Benutzen Sie das Gerät nicht in der Nähe von Wasser oder im Freien.
- Benutzen Sie das Gerät immer wie in dieser Anleitung beschrieben. Wenn Sie beim Zusammenbau oder bei der Überprüfung des Gerätes defekte Teile feststellen oder wenn Sie während des Trainings ungewöhnliche Geräusche aus dem Gerät hören, stellen Sie die Verwendung des Gerätes sofort ein und verwenden Sie es nicht mehr, bis das Problem behoben ist. Kontaktieren Sie den Kundenservice.
- Tragen Sie immer Trainingskleidung und Schuhe, die für ein Fitnesstraining geeignet sind, wenn Sie auf dem Gerät trainieren. Die Kleidung muss so beschaffen sein, dass diese nicht aufgrund Ihrer Form (z. B. Länge) während des Trainings irgendwo hängen bleiben kann. Die Schuhe sollten passend zum Trainingsgerät gewählt werden, grundsätzlich dem Fuß einen festen Halt geben und eine rutschfeste Sohle besitzen.
- Achten Sie darauf, dass Sie und andere Personen sich niemals mit irgendwelchen Körperteilen (z. B. Finger) in den Bereich von sich bewegenden Teilen begeben. Zudem sollten sich keine Objekte in der näheren Umgebung befinden, die den Trainingsablauf stören könnten.
- Um Körperverletzungen und/oder Schäden am Produkt oder am Eigentum zu vermeiden, muss das Gerät ordnungsgemäß angehoben und bewegt werden.
- Dieses Gerät ist nur für den Innen- und Heimgebrauch bestimmt, es ist nicht für den gewerblichen Gebrauch vorgesehen!
- Reparieren Sie das Gerät niemals eigenmächtig. Bei auftretenden Problemen kontaktieren Sie den Kundenservice.
- Dieses Gerät ist für den Gebrauch und die Lagerung unter kühlen, trockenen Bedingungen vorgesehen. Sie sollten die Lagerung in extrem kalten, heißen oder feuchten Bereichen vermeiden, da dies zu Korrosion und anderen damit verbundenen Problemen führen kann.
- Trainieren Sie nie unmittelbar nach Mahlzeiten.
- Bitte trainieren Sie mit einem Freibereich von 2 Metern um das Gerät.



Grundsätzlich sollten Sie vor der Aufnahme eines Trainings Ihren Arzt konsultieren. Er kann Ihnen konkrete Angaben machen, welche Belastungsintensität für Sie geeignet ist und Ihnen Tipps zum Training und zur Ernährung geben. Dies ist insbesondere wichtig für Menschen über 35 Jahre oder für Menschen mit bestehenden Gesundheitsproblemen.

AUFBAUANLEITUNG

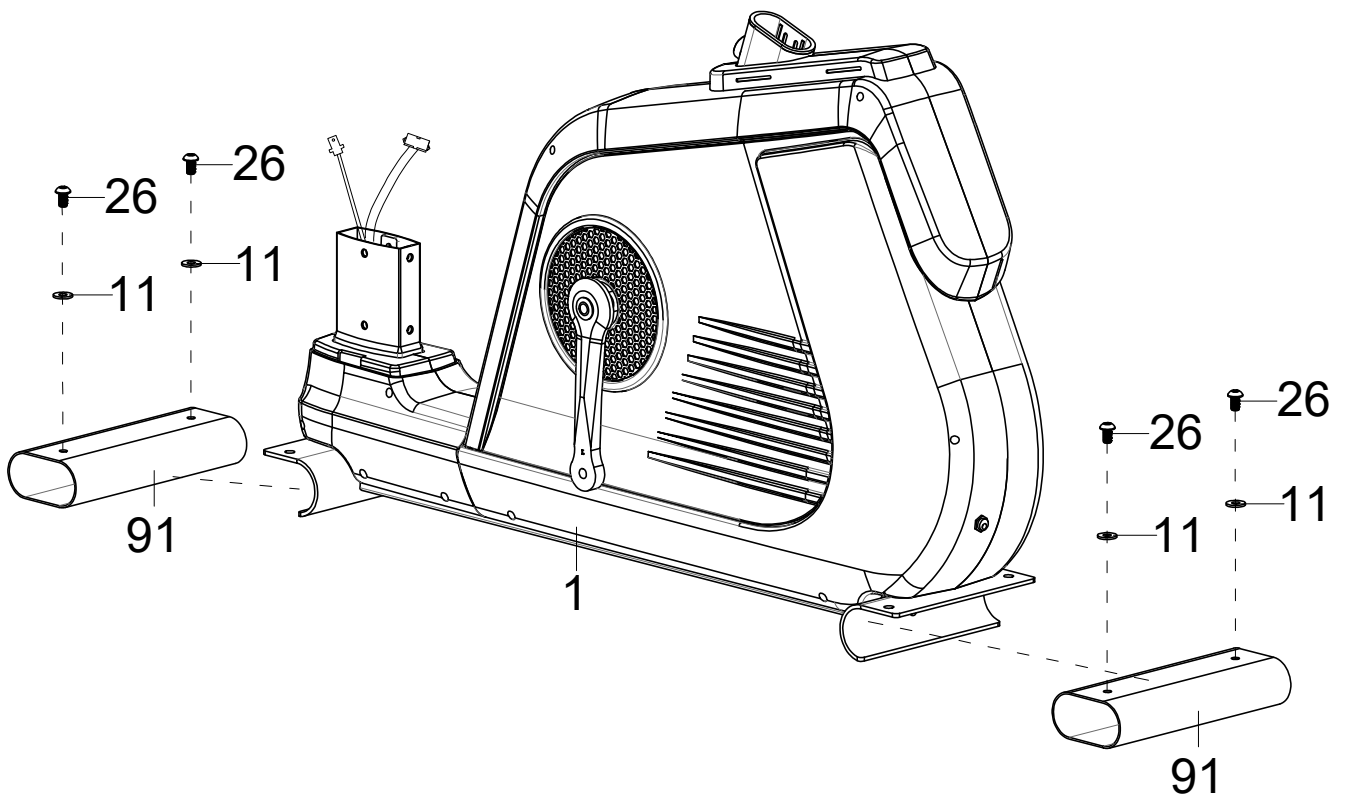
Bevor Sie mit dem Aufbau beginnen, empfehlen wir Ihnen, sich einen Platz mit ausreichend Freiraum und einer flachen Unterlage für die Montage zu suchen. Wir empfehlen, die Montage mit 2 Personen durchzuführen.

Bitte prüfen Sie anhand der Teileliste, ob alle notwendigen Teile für den Aufbau vorhanden sind. Evtl. sind schon einige Teile vormontiert, um Ihnen den Aufbau zu erleichtern.

Wir empfehlen, zum Aufbau des Gerätes das beigelegte Werkzeug zu benutzen.

SCHRITT 1

Entfernen Sie zwei Schrauben (26), zwei große Unterlegscheiben (11) und die beiden Transportschutzrohre (91) aus der vorderen und hinteren Fußmontagehalterung des Hauptrahmens (1). Diese Teile dienen dem Schutz des Hauptrahmens (1) während des Transports und können nun komplett entsorgt werden.

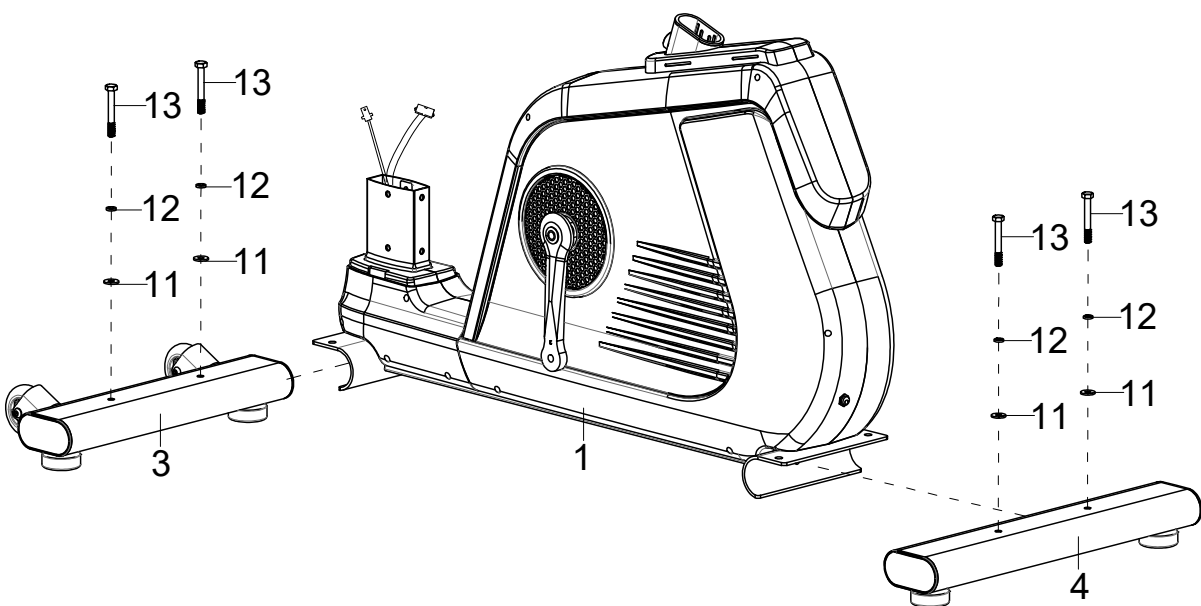
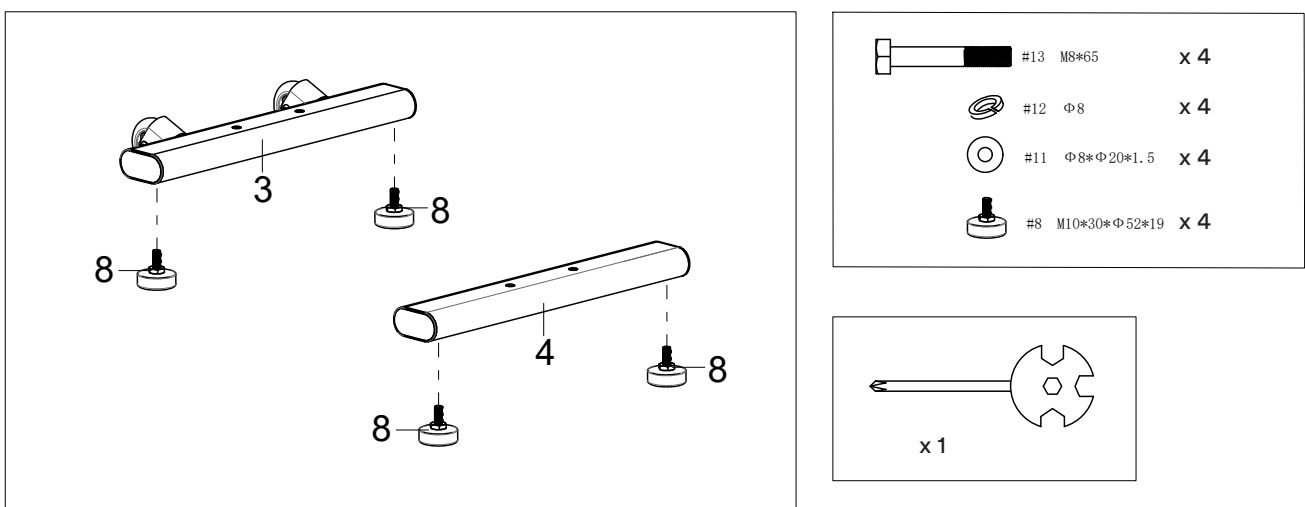


SCHRITT 2

Bringen Sie die 4 verstellbaren FüÙe (8) wie dargestellt am vorderen (3) und hinteren (4) Standfuß an.

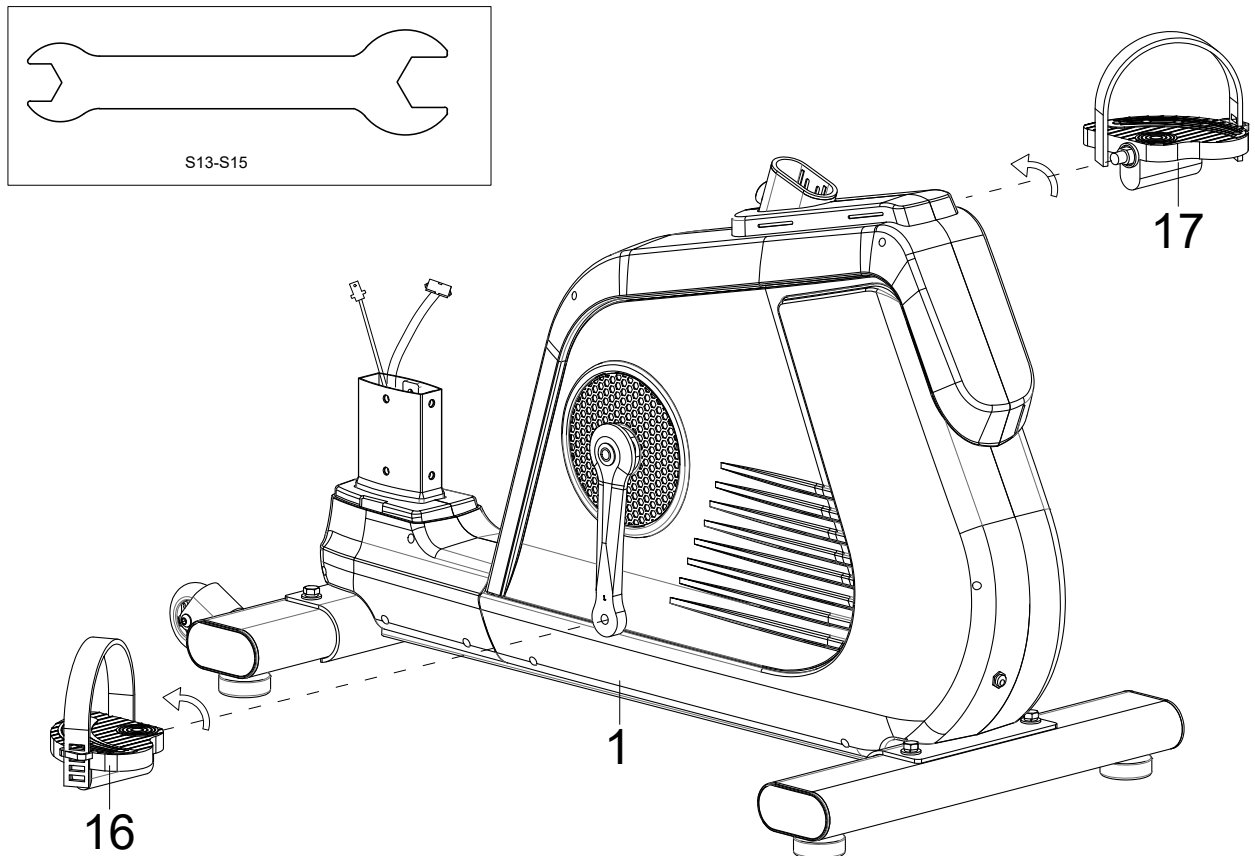
Lösen Sie die 4 Schrauben (13), Federscheiben (12) und Unterlegscheiben (11) aus den beiden StandfüÙen (3/4) und montieren Sie sie dann mit diesen Teilen am Hauptrahmen (1).

Die verstellbaren FüÙe (8) dienen später dazu, dass das Gerät auf einen ebenen Stand ausgerichtet werden kann.



SCHRITT 3

Montieren Sie das linke und rechte Pedal (16 & 17) auf die linke und rechte Pedalkurbel. Achten Sie auf die korrekte Drehrichtung wie abgebildet. Das linke Pedal muss **gegen den Uhrzeigersinn** und das rechte Pedal **im Uhrzeigersinn** befestigt werden. Die Pedale, Pedalkurbeln und Pedalriemen sind mit „R“ für rechts und „L“ für links markiert.



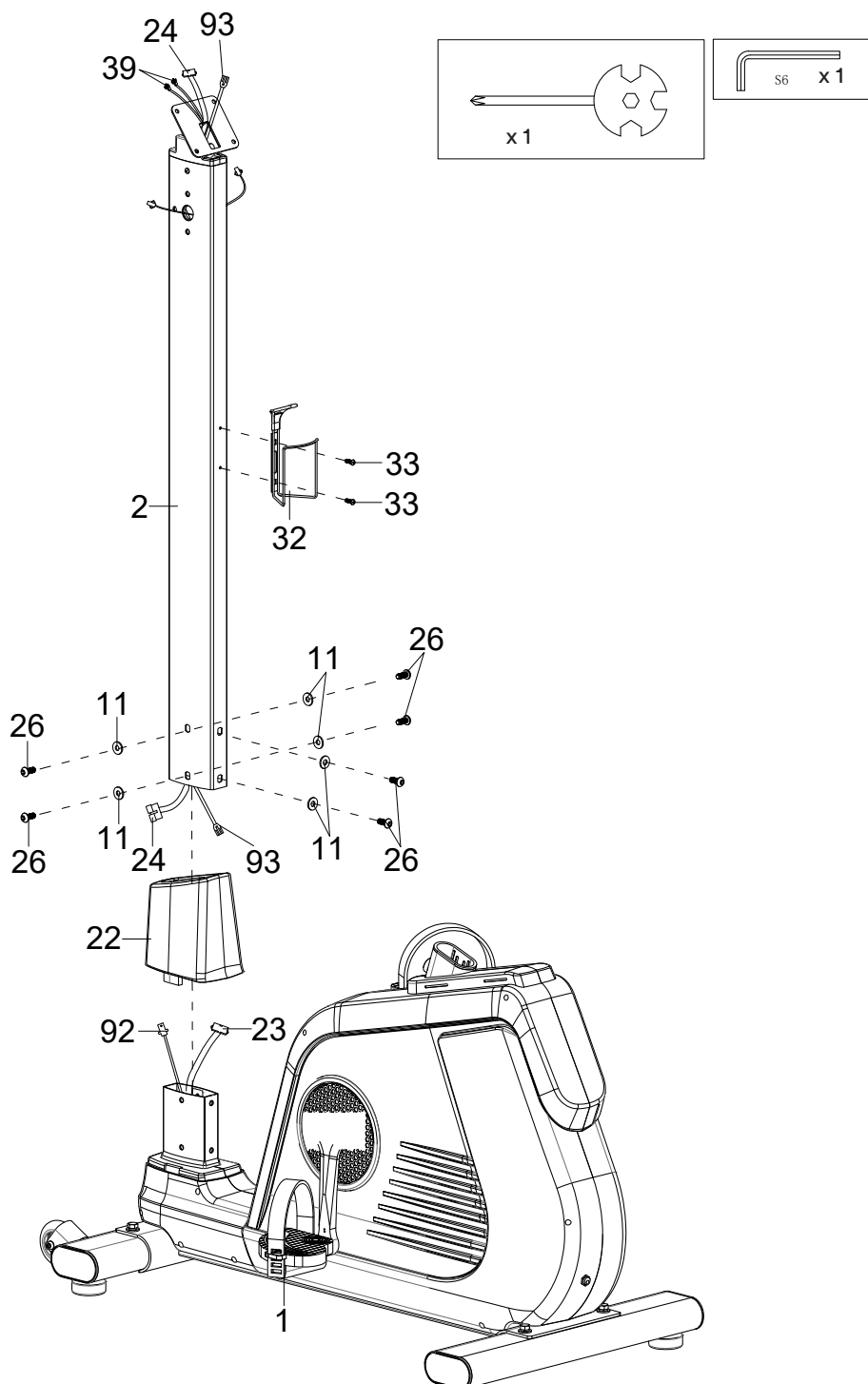
SCHRITT 4

Entfernen Sie 6 Schrauben (26) und 6 Unterlegscheiben (11) aus dem Hauptrahmen (1) und schieben Sie die untere Abdeckung (22) wie dargestellt auf die Rohrverbindung aus dem Hauptrahmen (1).

Verbinden Sie die Kabelteile (23 mit 24) und (92 mit 93).

Anschließend werden die Griffstütze (2) und der Hauptrahmen (1) vorsichtig (achten Sie bitte darauf, keine Kabel einzuklemmen) miteinander verbunden und mit Hilfe der 6 Schrauben (26) und 6 Unterlegscheiben (11) fixiert.

Entfernen Sie nun die beiden Schrauben (33) aus der Griffstütze (2) und befestigen Sie damit den Flaschenhalter (32).



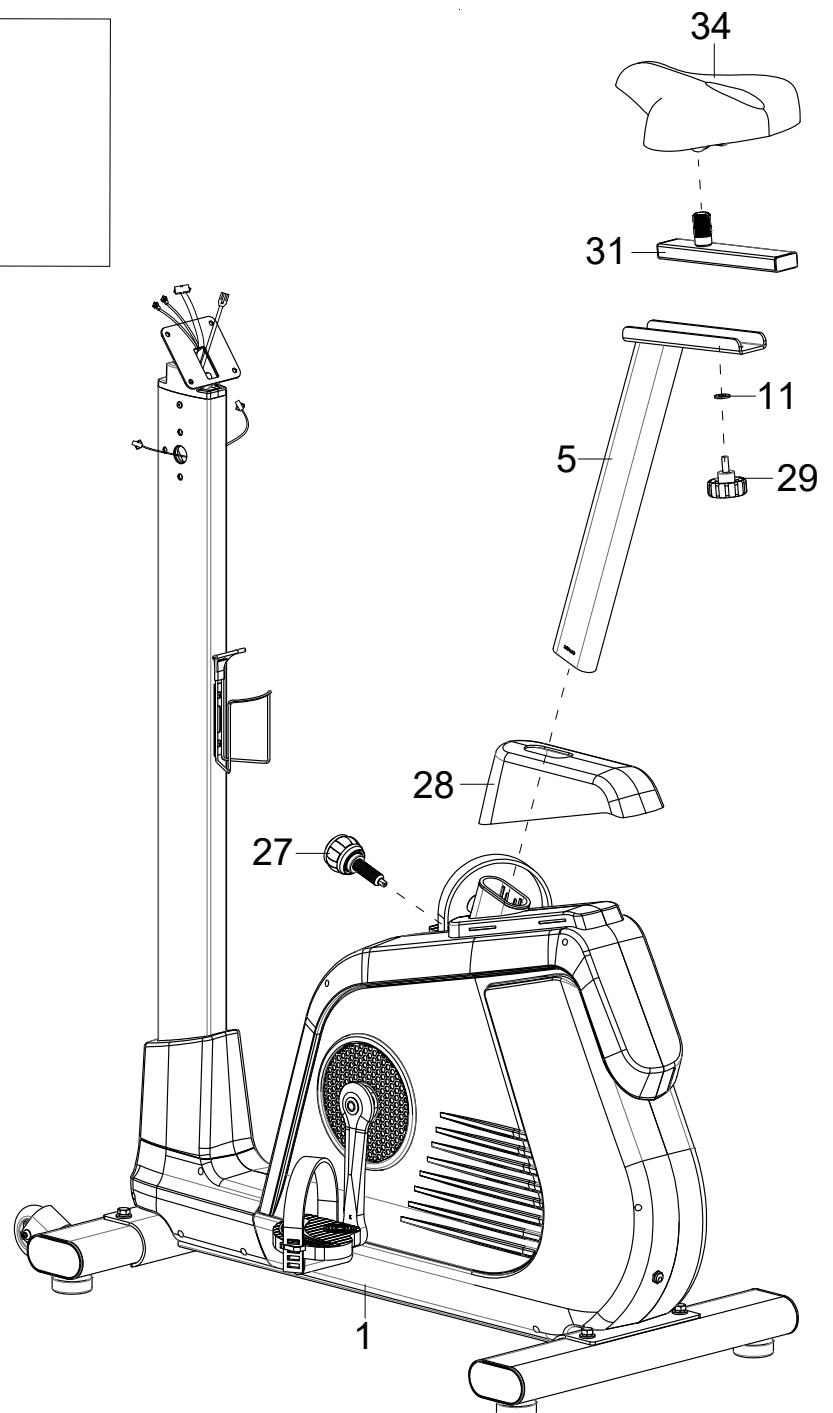
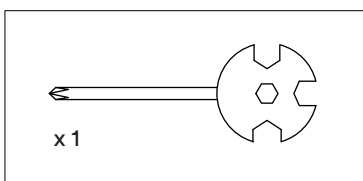
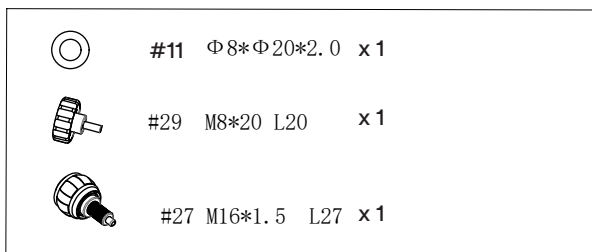
SCHRITT 5

Befestigen Sie den Sattel (34) auf der Sattelverstellung (31) und dann die Sattelverstellung (31) auf der Sattelstütze (5) mit Hilfe der Unterlegscheibe (11) und dem Schnellversteller (29).

Platzieren Sie die Abdeckung (28) auf dem Hauptrahmen (1) wie unten abgebildet und befestigen Sie dann die Sattelstütze (5) mit Hilfe des Schnellverstellers (27) in der gewünschten Position.

Sie können die Sitzhöhe und die horizontale Sattelposition später an Ihre Bedürfnisse durch Lösen und erneutes Befestigen der Schnellversteller (27 bzw. 29) in der gewünschten Position anpassen.

Achten Sie jedoch darauf, dass die Schnellversteller immer durch eine Bohrung geführt und sicher angezogen werden, sowie markierte, maximale Positionen (STOP-Markierung auf dem Rohr) niemals überschritten werden.

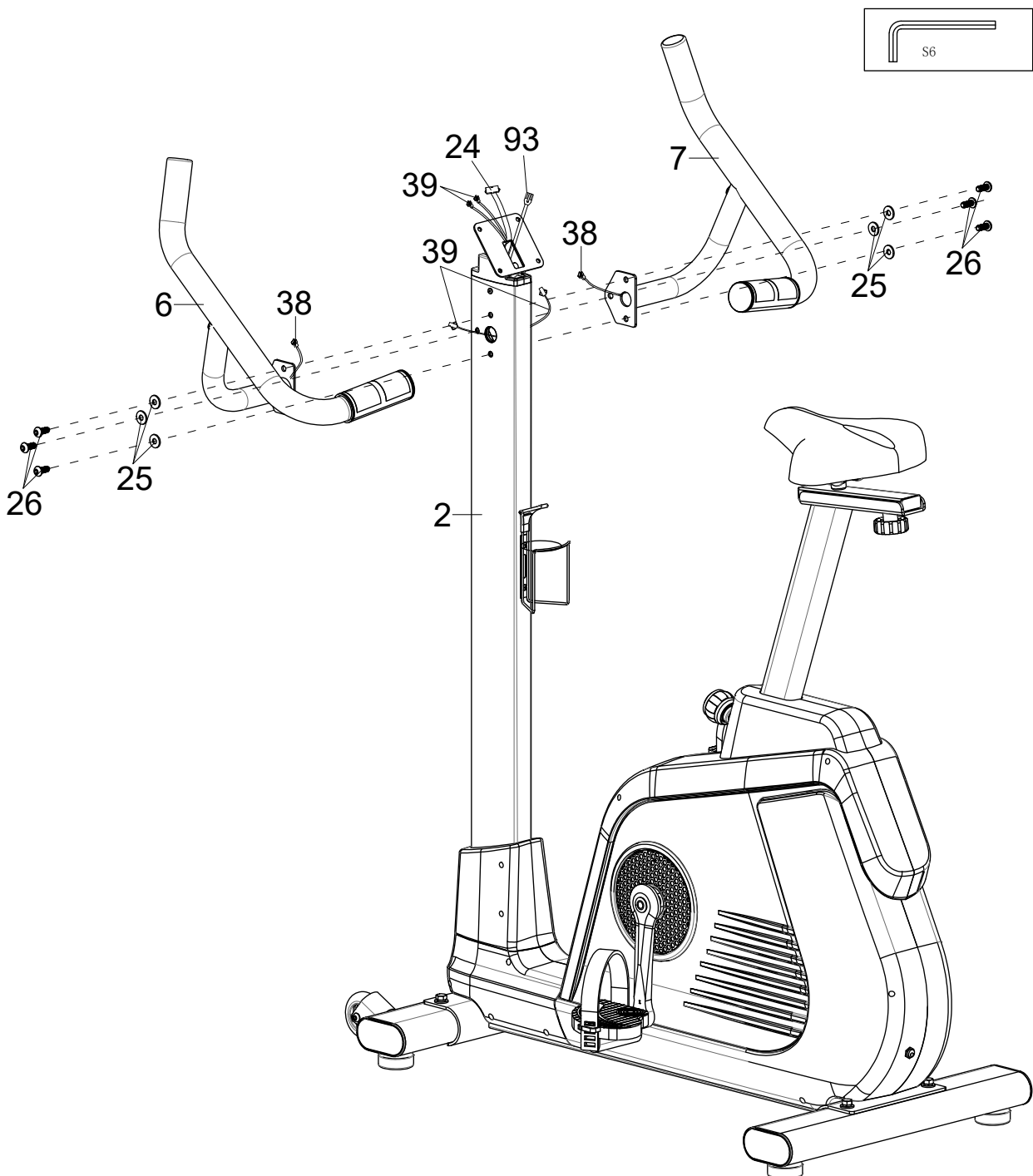


SCHRITT 6

Entfernen Sie die jeweils 6 Schrauben (26) und Unterlegscheiben (25) aus der Griffstütze (2).

Verbinden Sie das Handpuls-kabel (38) aus dem linken Griff (6) mit der Kabelerweiterung (39) aus der Griffstütze (2) und befestigen Sie dann den linken Griff (6) mit 3 Schrauben (26) und 3 Unterlegscheiben (25) an der Griffstütze (2).

Verfahren Sie analog mit dem rechten Griff (7).



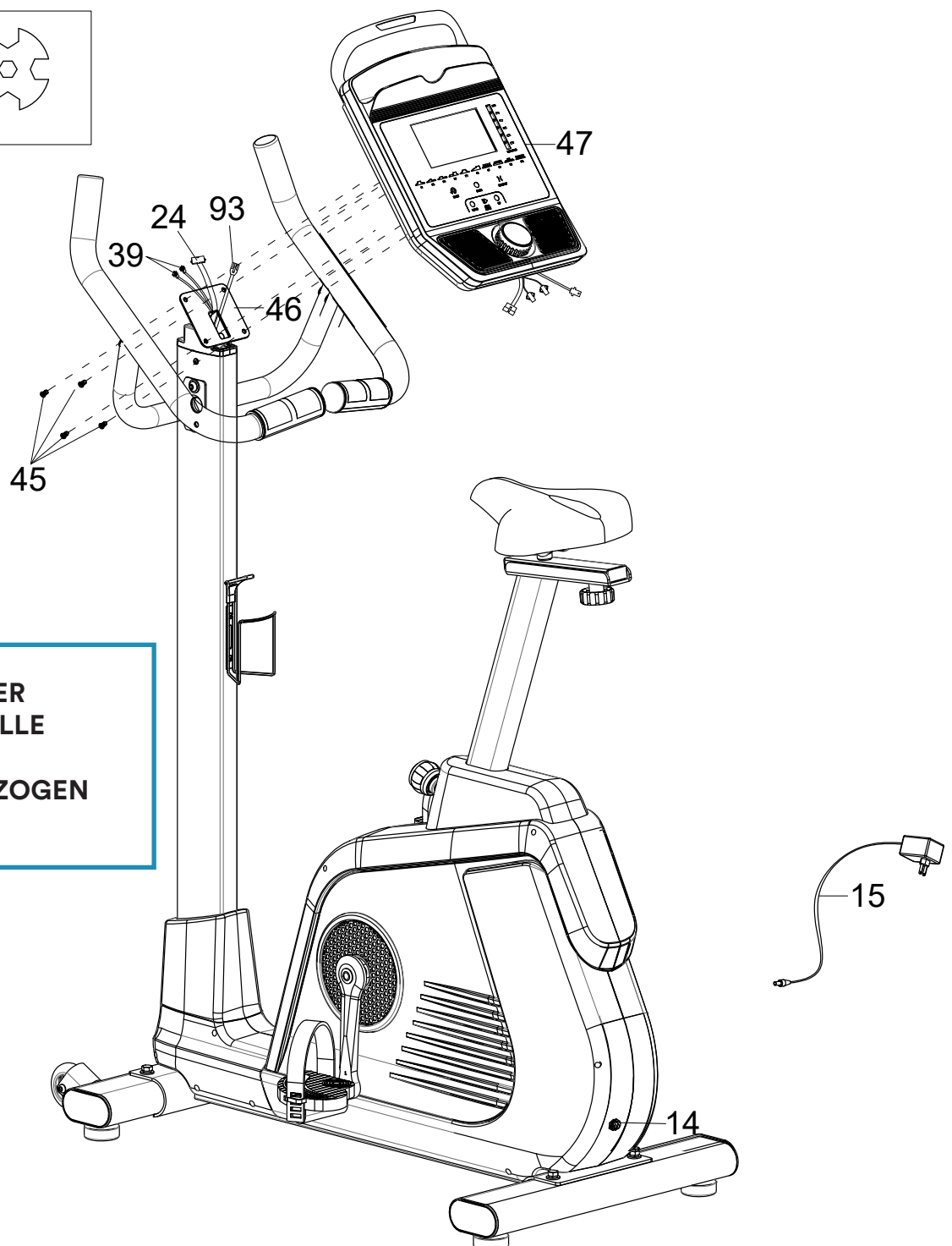
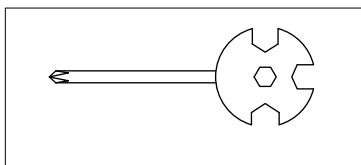
SCHRITT 7

Entfernen Sie die 4 Schrauben (45) aus der Computerrückseite (47).

Verbinden Sie die Kabelerweiterung (39), das Computerkabel (24) und das Erdungskabel II (93) mit den passenden Anschlüssen am Computer (47).

Montieren Sie den Computer (47) dann mit den 4 Schrauben (45) auf der Computerhalterung (46).

Verbinden Sie das Gerät nun mit dem Stromnetz, indem Sie das Netzteil (15) am Netzteilanschluss (14) des Gerätes einstecken und mit einer passenden Steckdose verbinden.



COMPUTER-BEDIENUNG



Einschalten und Kindersicherung

Durch Pedalbewegung oder Drücken einer Taste wird der Computer eingeschaltet. Dies wird begleitet durch einen langen Piepton und der initialen Anzeige (alle Zeichen, dann „Total Time“ und „Total Distance“ für die bisherige Trainingszeit und Entfernung). Nach ca. 3 Sekunden ist der Computer für das Training bzw. Ihre Eingaben bereit (Bereitschaftsmodus).

Kindersicherung: Der Computer kann gegen unbefugten Zugriff gesichert werden. Sie aktivieren bzw. deaktivieren die Kindersicherung durch gleichzeitiges Drücken und Halten der beiden Tasten **START/STOP** und **MODE** für ca. 2 Sekunden.

Die Computerfunktionen:

TIME (Zeit): Zeigt die Trainingszeit in Minuten/Sekunden an (max. 99:59). Sie können vor Trainingsbeginn eine Zeit vorgeben (max. 99:00 Minuten), dann zählt die Zeit rückwärts (Count-down). Im Balkendisplay in der Mitte der Anzeige wird alle 60 Sekunden auf das nächste Segment in horizontaler Richtung gewechselt - bei einer Zeitvorgabe erfolgt der Wechsel alle x Sekunden, wobei $x = \text{Vorgabezeit} / 18$.

RPM / SPEED (Drehzahl / Tempo): Zeigt im automatischen Wechsel (alle ca. 5 Sekunden) die Drehzahl (U/Min.) bzw. das Tempo (km/h oder Meilen) an. Mittels der **MODE**-Taste kann der Anzeigenwechsel auch manuell vorgenommen werden.

WATT / LEVEL: Zeigt im automatischen Wechsel (alle ca. 5 Sekunden) die Watt-Leistung bzw. den eingestellten Widerstandslevel an. Mittels der **MODE**-Taste kann der Anzeigenwechsel auch manuell vorgenommen werden. Der Widerstandslevel (von 1=leicht bis max. 32=sehr schwer) wird auch in vertikaler Richtung im Balkendisplay grafisch versinnbildlicht angezeigt. Die Wattzahl kann auch vorgegeben werden (von 20 bis max. 1.000 Watt).

CALORIES (Kalorienverbrauch): Zeigt die verbrannten kcal an - Sie können den gewünschten Kalorienverbrauch auch vorgeben - von 10 bis 9.999 kcal.

DISTANCE (Distanz): Zeigt die zurückgelegte Entfernung (km oder Meilen) an. Voreinstellbar von 1 bis max. 9.999 km oder Meilen.

PULSE (Herzfrequenz): Zeigt die aktuelle Pulsfrequenz in Schlägen/Minute (von 40 - max. 220) an. Voraussetzung ist, dass Sie entweder die Handpulssensoren umfassen oder einen kompatiblen Brustgurt tragen.

Persönliche Daten: Damit verschiedene Funktionen korrekt ausgeführt werden können, erlaubt der Computer die Eingabe persönlicher Daten. Hierzu gehören SEX (Geschlecht: 0=männlich, 1=weiblich), WEIGHT (Gewicht in kg; von 30-150 kg bzw. 40-400 lb), HEIGHT (Körpergröße in cm; von 90 bis 210 cm) und AGE (Alter; von 10 bis 99 Jahre).

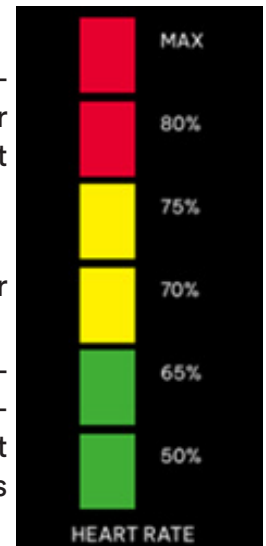
Die Herzfrequenz-Bereichsanzeige:

Auf der rechten Seite neben dem Display befindet sich die Herzfrequenz-Bereichsanzeige. Sofern ein Puls gemessen wird, errechnet der Computer den Frequenzbereich ausgehend vom Maximalpuls ($220 - \text{Alter}$) und zeigt diesen entsprechend an.

Grün ist der optimale Trainingsbereich für eine effektive Fettverbrennung.

Gelb trainiert die Ausdauer im submaximalen Bereich, trägt aber auch zur Fettverbrennung bei.

Rot (hohe Pulsfrequenz) ist nicht für Anfänger geeignet. Das Training in dieser sog. „anaeroben Zone“ wird oft von Leistungssportlern oder ambitionierten Fortgeschrittenen zur effektiven Leistungssteigerung verwendet. Selbst erfahrene Athleten empfinden ein längeres Training in dieser Pulszone als überaus anstrengend.



Audiofunktion: Der Computer verfügt über einen 3,5mm-Klinkenanschluss zur Verbindung mit einer Audioquelle, z. B. um Musik abzuspielen. Die Lautstärkeregelung erfolgt dabei über die Audioquelle.

USB-Anschluss: Der Computer besitzt einen USB-Anschluss zum Aufladen angeschlossener Geräte (z. B. Smartphones).

Die Tastenfunktionen:


START/STOP: Startet ein Training (z. B. Schnellstart oder Programmtraining) oder pausiert dieses. Drücken Sie die Taste während einer Pause innerhalb von 5 Minuten erneut, um das Training fortzusetzen.

DOWN/UP (Ab/Auf): Mit diesen Tasten können Sie Parameter oder eine Auswahl verändern und (während des Trainings) den Widerstand verstellen.

MODE (Modus): Im Bereitschaftsmodus ermöglicht das Drücken dieser Taste die Auswahl der Programm-Modi, einschließlich manuell, P01-P10, U01-U02, H01-H03 und Watt. Bei der Einstellung von Parametern wird die Taste zur Bestätigung der Eingabe verwendet. Während des Trainings kann durch Drücken der Taste manuell zwischen den Trainingsinformationen gewechselt werden: RPM/Level → Speed/Watt → Scan → RPM/Level.

RESET: Wenn Sie diese Taste im Bereitschaftsmodus 5 Sekunden lang drücken, wird ein Reset durchgeführt. Im Pausenmodus beendet das Drücken dieser Taste das Programm und kehrt in den Bereitschaftsmodus zurück. Während der Parametereinstellung kann durch Drücken dieser Taste zum vorherigen Punkt zurückgekehrt werden.

BODYFAT: Startet und beendet eine Körperfettmessung.

Drehknopf  : Drücken Sie den Knopf im Bereitschaftsmodus, um in den Trainingszustand zu gelangen. Drücken Sie den Knopf im Trainingszustand, um in den Pausenmodus zu gelangen. Drehen Sie den Knopf im Trainingszustand, um die Widerstandsstufe um 1 zu erhöhen oder zu verringern. Drehen Sie den Knopf beim Einstellen von Werten, um den jeweiligen Wert zu erhöhen oder zu verringern.

SCHNELLSTART

Drücken Sie für ein sofortiges Training ohne weitere Eingaben im Bereitschaftsmodus einfach auf **START/STOP**. Der Anfangswiderstand befindet sich auf Stufe 1 und die Zeit sowie andere Funktionswerte zählen aufwärts.

MANUELLER MODUS

Drücken Sie im Bereitschaftsmodus die **MODE**-Taste, um den manuellen Modus auszuwählen. Auf dem Display wird das Standardprofil angezeigt, und im Fenster RPM erscheint der Programmname „p00“. Drücken Sie die **MODE**-Taste, um in den Setup-Modus (siehe unten) zu gelangen. Nehmen Sie Änderungen vor oder übernehmen Sie die Standardwerte und drücken Sie **START/STOP**, um das Training zu starten; drücken Sie die **RESET**-Taste, um in den Bereitschaftsmodus zurückzukehren.

Im Setup-Modus können Sie folgende Parameter einstellen: „age“ (Alter), „weig“ (Gewicht), „time“ (Zeit), „dist“ (Distanz), „cal“ (Kalorien). Die Werte werden mit **DOWN/UP** verstellt. Drücken Sie anschließend **MODE**, um zum nächsten Parameter zu gelangen oder **START/STOP**, um mit dem Training zu beginnen.

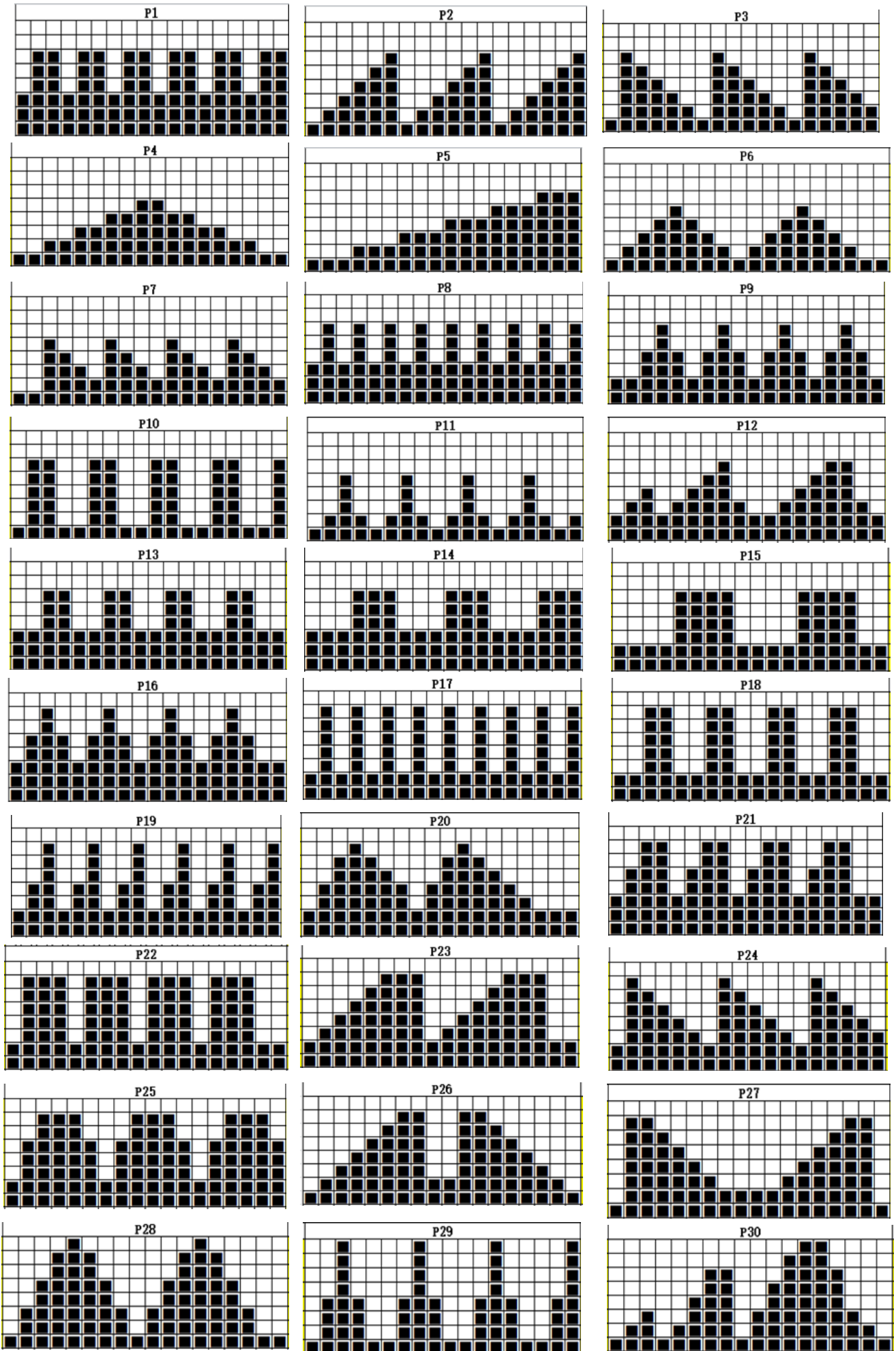
Zeit-, Distanz- und Kalorienparameter können gleichzeitig eingestellt werden. Sobald der erste Zielwert auf Null heruntergezählt ist, endet das Training mit 3 kurzen, akustischen Signalen. Drücken Sie dann die **RESET**-Taste, um zurück zum Bereitschaftsmodus zu gehen. Wenn für Zeit/Distanz/Kalorien kein Zielwert eingestellt ist, werden die Daten hochgezählt.

VORGEGEBENE PROGRAMME

Es existieren 30 vorgegebene Programme, aus denen Sie eines zum Training mit Hilfe der **DOWN/UP**-Tasten auswählen können (Programmprofile siehe nächste Seite). Im RPM-Fenster erscheint der Programmname „p xx “. Drücken Sie die **MODE**-Taste, um in den Setup-Modus zu gelangen. Nehmen Sie Änderungen vor oder übernehmen Sie die Standardwerte und drücken Sie die **START/STOP**-Taste, um das Programm zu starten; drücken Sie die **RESET**-Taste, um in den Bereitschaftsmodus zurückzukehren.

Sie können für das Programmtraining Zielwerte vorgeben für „age“ (Alter), „weig“ (Gewicht), „time“ (Zeit).

Während des Trainings können Sie die voreingestellte Widerstandsstufe zusätzlich ändern mit **DOWN/UP**.



BENUTZERDEFINIERBARE PROGRAMME

Es existieren 2 benutzereditierbare Programme, aus denen Sie eines zum Training mit Hilfe der **DOWN/UP**-Tasten auswählen können (Programmprofile können selbst programmiert und gespeichert werden). Im RPM-Fenster erscheint der Programmname „**uxx**“. Drücken Sie die **MODE**-Taste, um in den Setup-Modus zu gelangen. Nehmen Sie Änderungen vor oder übernehmen Sie die Standardwerte und drücken Sie die **START/STOP**-Taste, um das Programm zu starten; drücken Sie die **RESET**-Taste, um in den Bereitschaftsmodus zurückzukehren.

Sie können für das Programmtraining Zielwerte vorgeben für „age“ (Alter), „weig“ (Gewicht), „time“ (Zeit).

Drücken Sie die **MODE**-Taste, um den jeweiligen Widerstandswert (Level) für alle 18 Segmente zu ändern. Das Level-Fenster blinkt mit ‚1‘. Verwenden Sie die Tasten **DOWN/UP**, um den Widerstand zu ändern. Wiederholen Sie diesen Vorgang für alle 18 Segmente. Nachdem Sie die Eingabe für jedes Segment bestätigt haben, drücken Sie die **MODE**-Taste. Wenn alle Segmente geändert wurden, drücken Sie die **START/STOP**-Taste, um das Programm auszuführen, oder drücken Sie die **RESET**-Taste, um zur vorherigen Einstellung zurückzukehren.

Während des Trainings können Sie die voreingestellte Widerstandsstufe zusätzlich ändern mit **DOWN/UP**.

HERZRATENKONTROLLIERTER MODUS (HRC)

Es gibt 3 HRC-Programme, die auf unterschiedlichen Zielherzfrequenzen basieren:

$HRC1 = (220 - \text{Alter}) * 60\%$, $HRC2 = (220 - \text{Alter}) * 70\%$, $HRC3 = (220 - \text{Alter}) * 80\%$.

Verwenden Sie die Tasten **DOWN/UP**, um das gewünschte HRC-Programm auszuwählen. Im RPM-Fenster wird der Programmname „**hxx**“ angezeigt. Drücken Sie die **MODE**-Taste, um in den Setup-Modus zu gelangen. Nehmen Sie Änderungen vor oder übernehmen Sie die Standardwerte und drücken Sie die **START/STOP**-Taste, um das Programm zu starten; drücken Sie die **RESET**-Taste, um in den Bereitschaftsmodus zurückzukehren.

Der HRC-Modus kann auch ohne Herzfrequenzsignal gestartet werden. Die Anzeige blinkt und zeigt ein Herzsymbol mit Fragezeichen an. Wenn innerhalb von 15 Sekunden kein Herzfrequenzsignal erkannt wird, sinkt der Widerstand alle 10 Sekunden bis auf 1 und der Modus wird beendet. Der HRC-Modus beginnt mit dem niedrigsten Widerstandslevel (=1). Während des Trainings können Sie die Zielherzfrequenz noch mit den **DOWN/UP**-Tasten anpassen.

Während des Trainings vergleicht das Programm ständig die aktuelle Herzfrequenz mit der Zielherzfrequenz und nimmt automatische Änderungen des Widerstandes vor:

- tatsächliche Herzfrequenz \leq Zielherzfrequenz - 25:
Widerstandserhöhung alle 30 Sekunden um 3 Stufen, bis die maximale Stufe erreicht ist.
- tatsächliche Herzfrequenz im Bereich [Zielherzfrequenz - 25 bis Zielherzfrequenz - 15]:
Widerstandserhöhung alle 30 Sekunden um 2 Stufen, bis die maximale Stufe erreicht ist.
- tatsächliche Herzfrequenz im Bereich [Zielherzfrequenz - 15 bis Zielherzfrequenz - 5]:
Widerstandserhöhung alle 30 Sekunden um 1 Stufe, bis die maximale Stufe erreicht ist.
- tatsächliche Herzfrequenz im Bereich [Zielherzfrequenz - 5 bis Zielherzfrequenz + 5]:
keine Veränderung des Widerstandes.
- tatsächliche Herzfrequenz im Bereich [Zielherzfrequenz + 5 bis Zielherzfrequenz + 15]:
Widerstandsverminderung alle 30 Sekunden um 1 Stufe.
- tatsächliche Herzfrequenz \geq Zielherzfrequenz + 15:
Widerstandsverminderung alle 30 Sekunden um 2 Stufen.

WATTVORGABE-PROGRAMM

Wählen Sie mit den **DOWN/UP** -Tasten den Modus „Constant Watts“. Das Display zeigt den Programmnamen ‚watt‘ an. Drücken Sie die **MODE**-Taste, um in den Einstellungsmodus zu gelangen. Fahren Sie mit den Standardwerten für Geschlecht, Alter, Gewicht, Zeit und Target Watt (Ziel-Wattzahl) fort und drücken Sie die **START/STOP**-Taste, um das Programm zu starten, oder drücken Sie die **RESET**-Taste, um in den Bereitschaftsmodus zurückzukehren.

Während des Trainings passt das Programm den Widerstandswert auf der Grundlage des Zielwattwerts und der Drehzahl an, um immer möglichst nah an der Wattleistung zu bleiben.

KÖRPERFETTMESSUNG

Drücken Sie im Bereitschaftsmodus oder während des Trainings die **BODYFAT**-Taste, um in den Körperfett-Messmodus zu gelangen. Auf dem Display wird „body fat“ angezeigt. Während der Messung behalten Sie bitte Ihre Hände auf den Pulssensoren.

Drücken Sie die **MODE**-Taste, um das Geschlecht einzustellen. Auf der Anzeige erscheint „sex“, und im Levelfenster wird „0“ angezeigt. Die Zahl blinkt. Verwenden Sie die **DOWN/UP** -Tasten, um das Geschlecht einzustellen (0=männlich; 1=weiblich). Drücken Sie anschließend die **MODE**-Taste, um zur nächsten Einstellung zu gelangen.

Verfahren Sie nun analog mit den Einstellungen zu „age“ (Alter), „weig“ (Gewicht) und „heig“ (Körpergröße).

Nun wird eine 10-sekündige Herzfrequenzmessung durchgeführt. Auf dem Display wird „testing“ angezeigt, die Pulsanzeige leuchtet auf, im Pulsfenster wird die aktuelle Herzfrequenz des Benutzers angezeigt und das Zeitfenster zählt von 0:10 abwärts. Wenn innerhalb von 10 Sekunden kein Herzschlagsignal empfangen wird, zeigt das Pulsfenster 0 an, und es ertönen zwei Pieptöne, die den Zustand vor dem Eintritt in den Körperfettmodus wiederherstellen. Erfolgt innerhalb von zehn Sekunden ein Herzschlag, wird mit dem 25-sekündigen Körperfettmessmodus fortgefahren. Das Zeitfenster beginnt von 0:25 herunterzuzählen, und auf dem Display wird „body fat“ angezeigt.

Wenn keine Taste gedrückt wird und die Herzfrequenz während des 25-Sekunden-Countdowns stabil bleibt, zeigt das Display das Ergebnis der Messung an. Nach 10 Sekunden oder dem Drücken der **BODYFAT**-Taste kehrt das Gerät mit zwei Pieptönen in den Zustand vor dem Eintritt in den Körperfett-Modus zurück.

Wenn während des 25-Sekunden-Countdowns kein Herzschlagsignal empfangen wird, zeigt das Pulsfenster 0 an. Der Countdown läuft weiter bis Null, ohne das Ergebnisse angezeigt werden. Der Computer kehrt mit zwei Pieptönen in den Zustand vor dem Eintritt in den Körperfettmodus zurück. Wird in der Mitte des Countdowns ein Herzschlag-Signal erkannt, wird die Berechnung fortgesetzt.

Die Körperfettmessung ist sowohl für Männer als auch für Frauen geeignet und bietet eine Grundlage für die Anpassung des Gewichts und anderer Gesundheitsindikatoren. Der ideale Fettanteil sollte zwischen 20% und 25% liegen. Ein Wert unter 20 % gilt als zu dünn, ein Wert zwischen 25 und 29 % als übergewichtig und ein Wert über 30 % als fettleibig (diese Angaben dienen nur als Anhaltspunkte und sind nicht als medizinische Beratung zu verstehen).

FEHLERMELDUNGEN

Im Falle von Fehlern gibt der Computer Fehlermeldungen aus, die Grundlage für die Fehlerbehebung sein können. Wir listen hier mögliche Ursachen und Abhilfen auf - können Sie mit diesen Angaben den Fehler nicht selbst beheben, kontaktieren Sie bitte den Kundenservice. Nehmen Sie das Gerät niemals eigenmächtig auseinander!

Fehlermeldung: E1

Verbindungsfehler. Prüfen Sie, ob die Kabelverbindungen zwischen Computer und Sensor lose sind oder sich gelöst haben. Prüfen Sie Gerät und Komponenten soweit wie möglich auf Schäden. Schalten Sie das Gerät für 2 Minuten aus und dann wieder ein.

Fehlermeldung: E8

Elektrischer Fehler. Prüfen Sie Gerät und Komponenten soweit wie möglich auf Schäden. Schalten Sie das Gerät für 2 Minuten aus und dann wieder ein.

Fehlermeldung: E81 / E82

Rückstellungs-/Justierfehler. Der Sensor bzw. der Sensormotor konnten nicht korrekt eingestellt werden. Prüfen Sie Gerät und Komponenten soweit wie möglich auf Schäden. Schalten Sie das Gerät für 2 Minuten aus und dann wieder ein.

BENUTZUNG EINES BRUSTGURTES

Der Computer kann nach der erfolgreichen Verbindung mit Kinomap über die Funktion „Sensor hinzufügen“ mit einem kompatiblen **SKANDIKA** Bluetooth Brustgurt verbunden werden. Möchten Sie Ihre Pulsfrequenz durch den Brustgurt übermitteln lassen, gehen Sie wie folgt vor:

1. Stellen Sie sicher, dass die korrekte Batterie (Knopfzelle Typ CR-2032, 3V) im Brustgurt (Transmitter) eingelegt ist. Batteriewechsel: Entfernen Sie (ggf. mit Hilfe eines Geldstückes) die Abdeckung auf der Rückseite des Transmitters. Entnehmen Sie die Batterie und legen die neue Batterie mit dem Plus-Zeichen (+) nach oben ein. Versichern Sie sich, dass der Dichtungsring korrekt platziert ist. Setzen Sie nun die Abdeckung wieder auf.
2. Feuchten Sie die Elektroden an der Rückseite des Transmitters leicht an! Dies erhöht die Kontaktsensibilität und ermöglicht eine bessere Funk-Übertragung an den Empfänger.
3. Legen Sie den Brustgurt so an, dass die Elektroden auf der Innenseite direkt an der Brust anliegen. Sie können den Brustgurt mit Hilfe des Elastikbandes auf eine angenehme Weite einstellen. Die Elektroden müssen dabei aber Kontakt zu Ihrer Brust haben, um eine Pulsfrequenz messen zu können.

Sicherheitshinweis:

Beim Tragen eines Herzschrittmachers verwenden Sie den Brustgurt nicht, bevor Sie mit dem Hersteller des Herzschrittmachers und/oder mit ihrem Arzt Rücksprache gehalten haben.

Batterie-Entsorgung:

Batterien gehören nicht in den Hausmüll. Als Verbraucher sind Sie gesetzlich verpflichtet, gebrauchte Batterien zurückzugeben. Sie können Ihre alten Batterien bei den öffentlichen Sammelstellen in Ihrer Gemeinde oder überall dort abgeben, wo Batterien der betreffenden Art verkauft werden.



SKANDIKA Bluetooth Brustgurt

Für ein zielorientiertes und herzfrequenzgesteuertes Cardio-Training (HRC) ist es wichtig, den eigenen Puls während des Workouts ständig im Blick zu haben und bei Bedarf seine Leistung anzupassen.

- Bluetooth-Schnittstelle
- größenverstellbar

Sie können dieses Produkt über folgenden QR-Code käuflich erwerben:

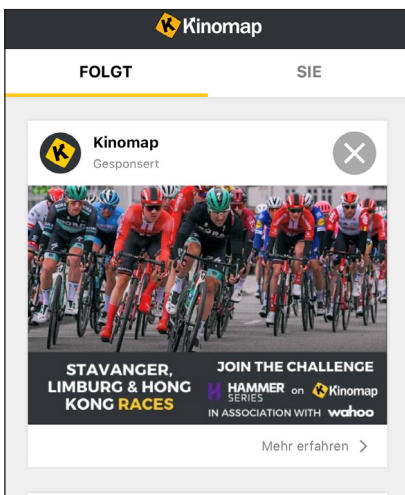
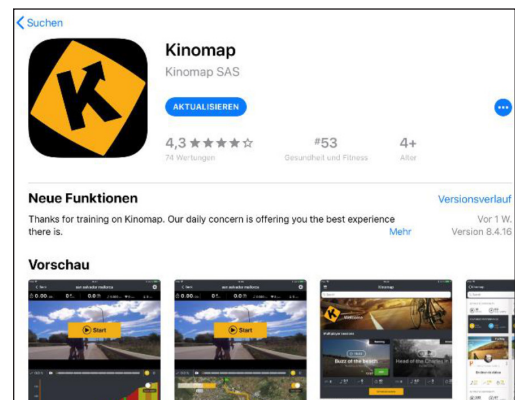


KINOMAP

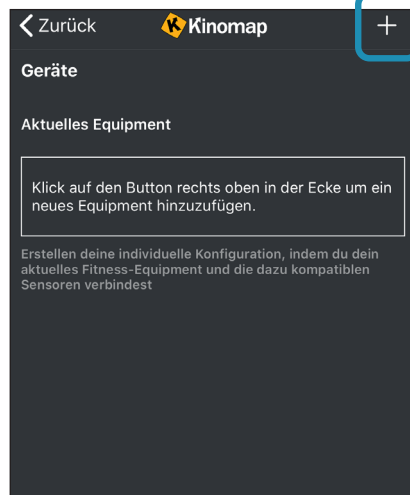
Der Gerätecomputer kann via Bluetooth (Frequenz: 2,4 GHz) mit der App „KinoMap“ verbunden werden. Die kostenlose Kinomap App verhilft Ihnen zu einem kraftvollen Training, das Spaß macht! Wählen Sie eines von den Videos der Kinomap und legen Sie los. Ihre Position wird immer auf der Karte dargestellt.

Laden Sie die Kinomap App im App Store oder Play Store herunter (dazu einfach den QR-Code einscannen) oder suchen Sie nach **Kinomap**.

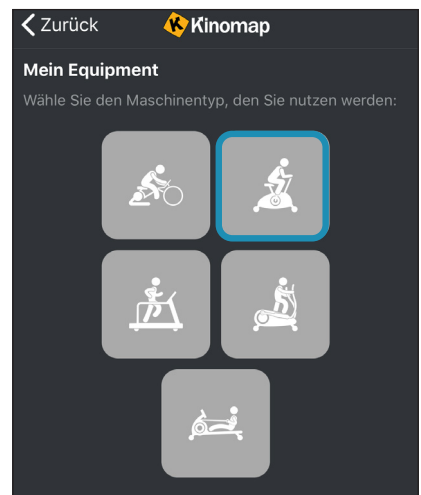
Installieren und öffnen Sie die App und melden Sie sich an bzw. registrieren Sie sich. Schalten Sie Bluetooth ein. Fügen Sie nun das Trainingsgerät wie folgt hinzu:



1.



2. Auf „+“ tippen



3. Heimtrainer

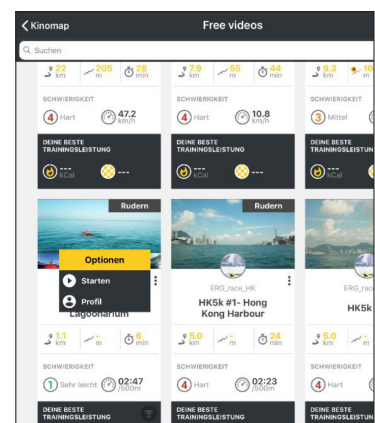


4. Skandika auswählen



5. Das Gerät auswählen

Tippen Sie nun auf OK und kehren Sie zum Hauptmenü zurück. Sie können nun einen Kurs auswählen (je nach Art Ihres KinoMap-Kontos). Drücken Sie auf Start und beginnen Sie mit dem Training!



Auf- und Abwärmen

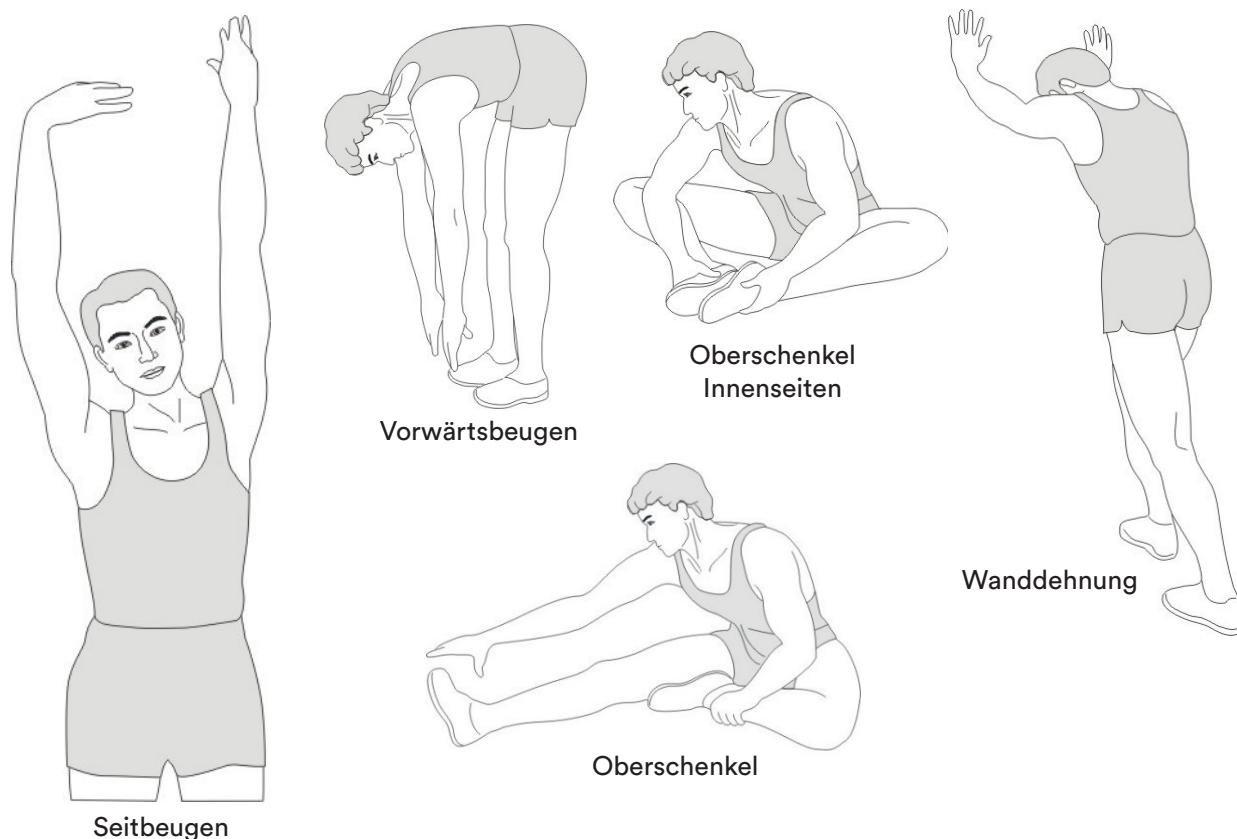
Ein erfolgreiches Trainingsprogramm besteht aus einer Aufwärmphase, einer Trainingsphase und dem Abkühlen. Die Trainingshäufigkeit sollte für Anfänger bei 2- bis 3-mal die Woche angesetzt werden, immer mit mindestens einem Tag Pause zwischen den Trainingseinheiten. Nach einigen Monaten kann die Häufigkeit auf 4- bis 5-mal wöchentlich gesteigert werden.

Aufwärmen

Die Phase verbessert den Blutfluss und hilft der Muskulatur, richtig zu arbeiten. Durch Aufwärmen wird das Risiko eines Krampfes oder von Muskelverletzungen reduziert. Es ist empfehlenswert, einige Dehnungsübungen auszuführen, wie unten beschrieben. Jede Dehnung sollte für ca. 30 Sekunden gehalten werden, dabei sollte keine Gewalt oder zu starker Druck ausgeübt werden – treten Schmerzen auf, hören Sie auf! Aufwärmübungen können auch Gehen, Joggen, Hampelmänner, Seilsprungsübungen oder das Laufen auf der Stelle beinhalten.

Stretching

Die Muskulatur kann einfacher gedehnt werden, wenn sie warm ist. Dies reduziert das Verletzungsrisiko. Nicht nachfedern!



Denken Sie daran, immer zuerst Ihren Arzt zu kontaktieren, bevor Sie mit einem Trainingsprogramm beginnen.

Cool-Down (Abkühlen)

Diese Phase dient dazu, Ihr kardiovaskuläres System und Ihre Muskeln wieder zu entspannen. Sie können z. B. das Tempo reduzieren und für 5 weitere Minuten trainieren. Wiederholen Sie dann die Dehnungsübungen aus der Aufwärmphase – denken Sie wieder daran, keine Gewalt oder zu starken Druck bei der Dehnung auszuüben.

REINIGUNG / WARTUNG

Das Gerät kann mit einem weichen Tuch gereinigt werden, welches mit einem milden Reinigungsmittel benetzt wurde. Verwenden Sie keine Scheuermittel oder ätzende, chemische Reiniger und keine Lösungsmittel, insbesondere für die Kunststoffteile.

Nach jeder Benutzung sollten Sie Schweißrückstände mit einem trockenen, saugfähigen Tuch abwischen.

Achten Sie stets darauf, dass keine übermäßige Feuchtigkeit auf das Computerdisplay gelangt, da dies zu Funktionsproblemen oder Defekten führen könnte.

Setzen Sie das Gerät niemals direkter Sonneneinstrahlung aus und überprüfen Sie alle Schraubverbindungen regelmäßig auf korrekten Sitz.

Lagerung

Lagern Sie das Gerät in einer sauberen und trockenen Umgebung, außerhalb der Reichweite von Kindern.

FEHLERBEHEBUNG

Problem: Das Gerät schwankt / wackelt stark während der Benutzung oder es entstehen ungewöhnliche Geräusche.

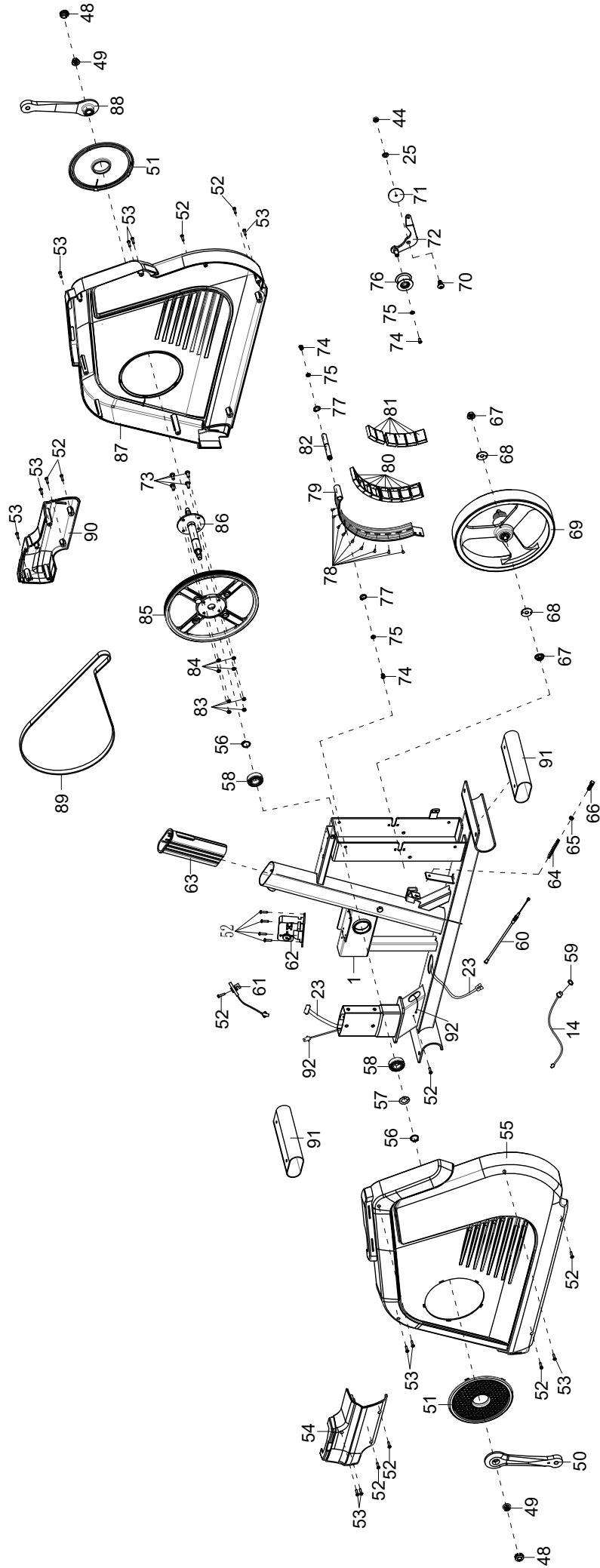
Lösung: Achten Sie darauf, dass alle Verbindungen korrekt sitzen und das Gerät eben steht. Justieren Sie ggf. den Stand über die verstellbaren Füße (8) nach.

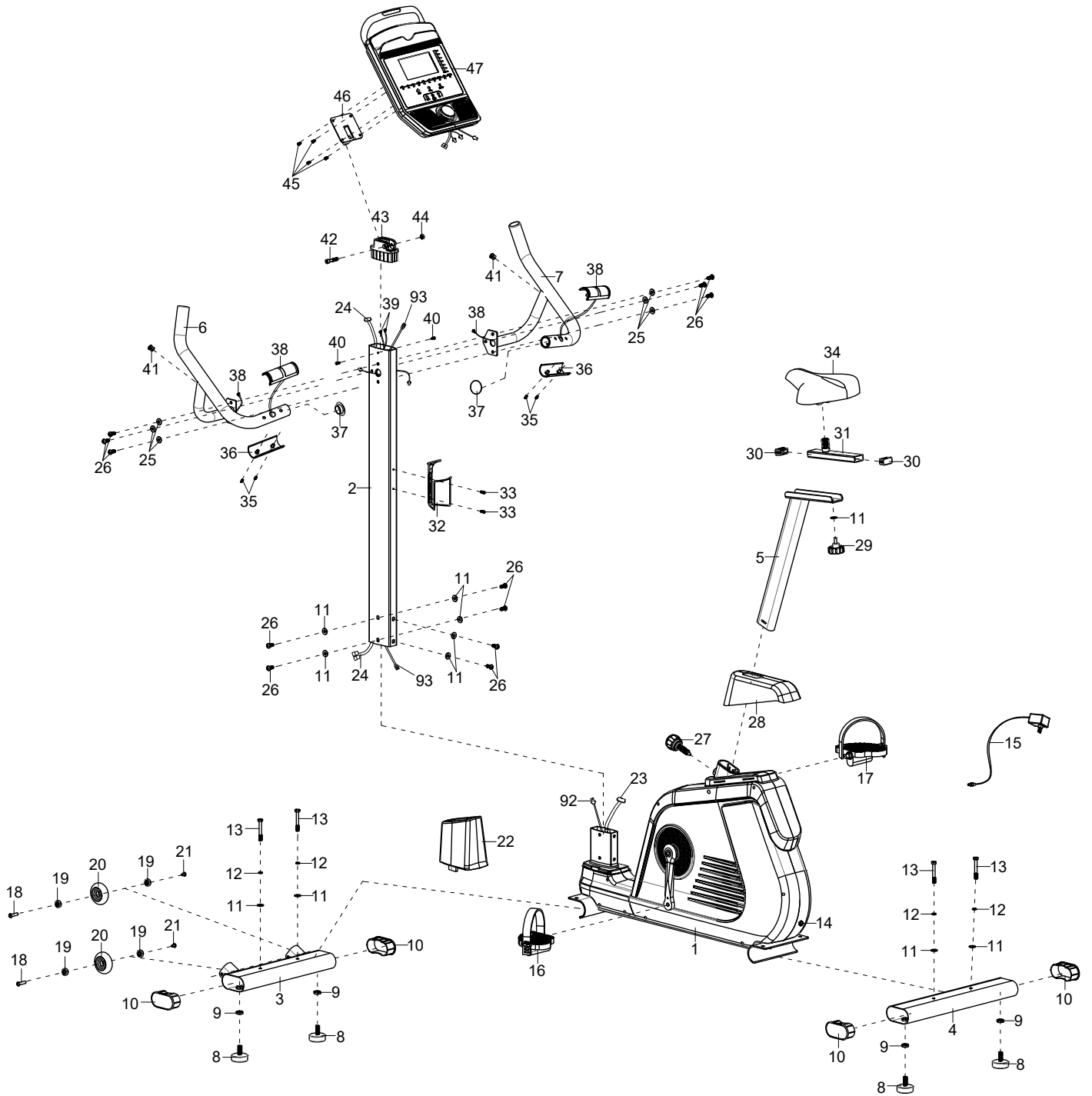
Problem: Keine Anzeige auf dem Computer.

Lösung: Überprüfen Sie alle Kabelverbindungen und ob die Stromzufuhr korrekt hergestellt ist.

Problem: Eine Pulsmessung ist nicht möglich oder der angezeigte Puls ist fehlerhaft.

Lösung: Überprüfen Sie Kabelverbindungen der Handpulssensoren und umfassen Sie die beiden Sensoren für einige Sekunden vollständig, bis eine korrekte Pulsanzeige erfolgt. Umfassen Sie die Sensoren mit beiden Händen vollständig, jedoch greifen Sie nicht zu fest zu, sondern nur mit moderatem Händedruck.

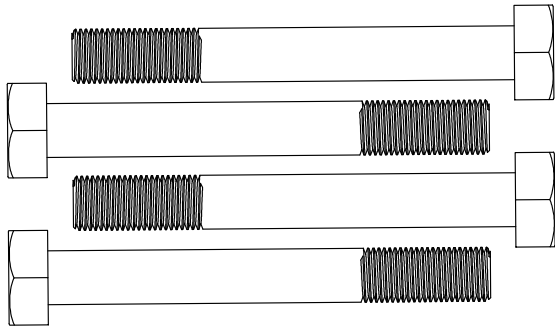




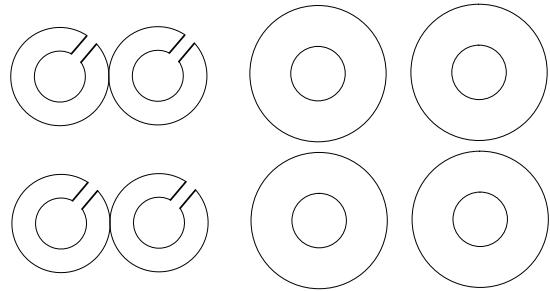
Teil Nr.	Beschreibung	Menge
001	Hauptrahmen	1
002	Griffstütze	1
003	Vorderer Standfuß	1
004	Hinterer Standfuß	1
005	Sattelstütze	1
006	Linker Griff	1
007	Rechter Griff	1
008	Verstellbarer Fuß	4
009	Mutter M10	4
010	Endkappe für Standfuß	4
011	Unterlegscheibe Ø8xØ20x2.0	11
012	Federscheibe Ø8	4
013	Schraube M8x65	4
014	Netzteilanschluss mit Kabel L=850mm	1
015	Netzteil	1
016	Linkes Pedal	1
017	Rechtes Pedal	1
018	Schraube M6x15	2
019	Lager	4
020	Transportrolle	2
021	Schraube M6x12	2
022	Abdeckung	1
023	Sensorkabel	1
024	Computerkabel	1
025	Unterlegscheibe Ø8xØ16x1,5	7
026	Schraube M8x20	12
027	Schnellversteller M16	1
028	Abdeckung (Sattelstütze)	1
029	Schnellversteller	1
030	Endkappe für Sattelverstellung	2
031	Sattelverstellung	1
032	Flaschenhalter	1
033	Schraube M5x15	2
034	Sattel	1
035	Schraube ST4.2x10	4
036	Handpuls kabel A	2
037	Stecker A	2
038	Handpuls kabel B	2
039	Kabelerweiterung	2
040	Schraube ST4.2x15	2
041	Stecker B	2
042	Schraube M8x40	1
043	Verstellbare Kunststoffhalterung	1
044	Mutter M8	2
045	Schraube M5x10	4
046	Computerhalterung	1
047	Computer	1
048	Kurbelabdeckkappe	2

Teil Nr.	Beschreibung	Menge
049	Mutter M10x1.25	2
050	Linke Tretkurbel	1
051	Abdeckkappe	2
052	Schraube ST4.2x20	13
053	Schraube ST4.2x25	25
054	Abdeckung vorne links	1
055	Abdeckung vorne rechts A	1
056	C-Klammer Ø20x1.0	1
057	Wellscheibe Ø20xØ24x0,3	1
058	Lager 6004-2Z	2
059	Mutter M12	1
060	Motorspannungskabel	1
061	Sensor mit Kabel	1
062	Motor	1
063	Buchse für Sattelstütze	3
064	Federhaken	2
065	Mutter M6	3
066	Schraube M6x25	1
067	Mutter M10x1,0x9	1
068	Unterlegscheibe Ø30x2	1
069	Schwungrad	1
070	Schraube M8x18	1
071	PC-Scheibe Ø47xØ10.5x0.4	1
072	Presshalterung	1
073	Unterlegscheibe Ø16xØ8x1,5	1
074	Schraube M6x12	1
075	Unterlegscheibe Ø6xØ12x1.0	1
076	Pressrolle	1
077	C-Klammer Ø12x1.0	1
078	Schraube ST2.9x9	2
079	Magnethalterung A	1
080	Magnetbasis	1
081	Magnet	6
082	Achse für magnetische Platte	1
083	Mutter M6	4
084	Federscheibe Ø6	4
085	Riemenscheibe	1
086	Riemenscheiben-Welle	1
087	Rechte Abdeckung	1
088	Rechte Tretkurbel	1
089	Keilriemen	1
090	Abdeckung vorne rechts B	1
091	Transportschutzrohr (kann entsorgt werden)	2
092	Erdungskabel I	1
093	Erdungskabel II	1

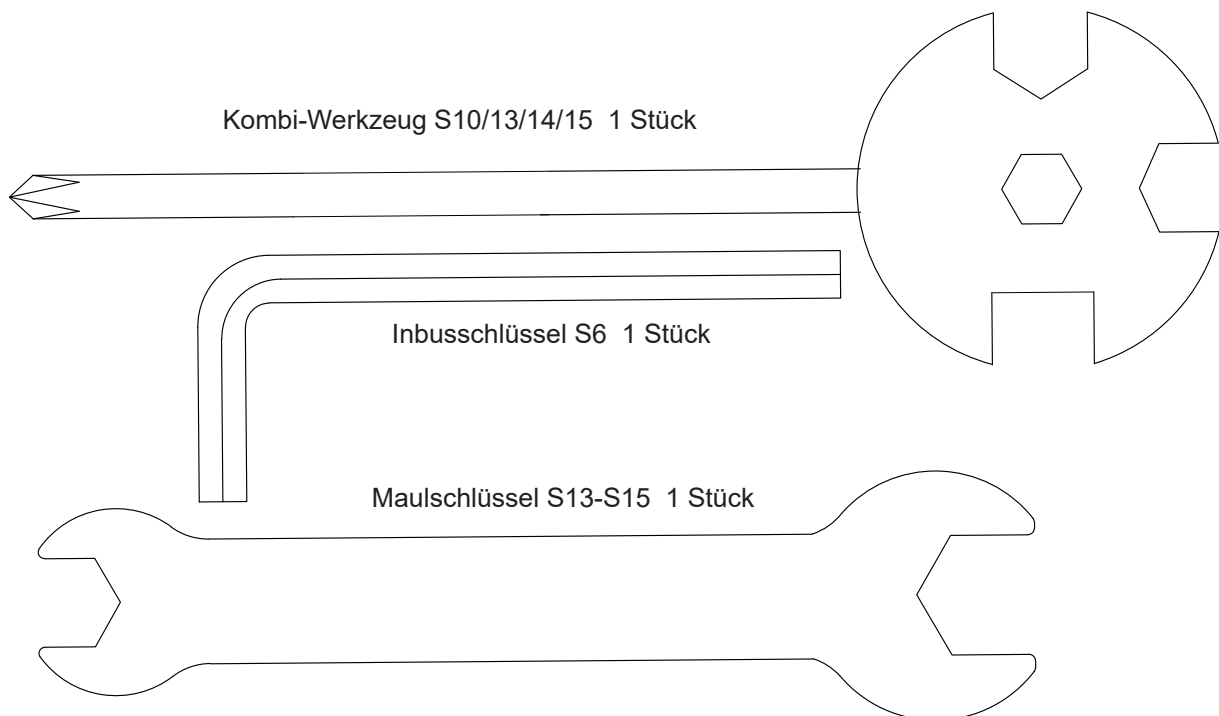
Schritt 2



#13 Schraube M8x65 4 Stück



#12 Federscheibe $\varnothing 8$ 4 Stück
#11 Unterlegscheibe $\varnothing 8 \times \varnothing 20 \times 2,0$ 4 Stück



Kombi-Werkzeug S10/13/14/15 1 Stück

Inbusschlüssel S6 1 Stück

Maulschlüssel S13-S15 1 Stück

GARANTIEBEDINGUNGEN

Für unsere Geräte leisten wir Garantie gemäß nachstehenden Bedingungen:

- Wir beheben kostenlos nach Maßgabe der folgenden Bedingungen (Nummern 2-5) Schäden oder Mängel am Gerät, die nachweislich auf einen Fabrikationsfehler beruhen, wenn Sie uns unverzüglich nach Feststellung und innerhalb von 24 Monaten nach Lieferung an den Endabnehmer gemeldet werden. Die Garantie erstreckt sich nicht auf leicht zerbrechliche Teile, wie z. B. Glas oder Kunststoff. Eine Garantiepflicht wird nicht ausgelöst: durch geringfügige Abweichungen der Soll-Beschaffenheit, die für Wert und Gebrauchstauglichkeit des Gerätes unerheblich sind; durch Schäden aus chemischen und elektrochemischen Einwirkungen; durch Eindringen von Wasser sowie allgemein durch Schäden höherer Gewalt.
- Die Garantieleistung erfolgt in der Weise, dass mangelhafte Teile nach unserer Wahl unentgeltlich instand gesetzt oder durch einwandfreie Teile ersetzt werden. Die Kosten für Material und Arbeitszeit werden von uns getragen. Instandsetzungen am Aufstellungsort können nicht verlangt werden. Der Kaufbeleg mit Kauf- und/oder Lieferdatum ist vorzulegen. Ersetzte Teile gehen in unser Eigentum über.
- Der Garantieanspruch erlischt, wenn Reparaturen oder Eingriffe von Personen vorgenommen werden, die hierzu von uns nicht ermächtigt sind oder wenn unsere Geräte mit Ergänzungs- oder Zubehörteilen versehen werden, die nicht auf unsere Geräte abgestimmt sind.
- Garantieleistungen bewirken weder eine Verlängerung der Garantiefrist noch setzen sie eine neue Garantiefrist in Gang.
- Weitergehende oder andere Ansprüche, insbesondere auf Ersatz außerhalb des Gerätes entstandener Schäden, sind – soweit eine Haftung nicht zwingend gesetzlich angeordnet ist – ausgeschlossen.
- Unsere Garantiebedingungen, welche die Voraussetzungen und den Umfang unserer Geschäftsbedingungen beinhalten, lassen die vertraglichen Gewährleistungsverpflichtungen des Verkäufers unberührt.
- Verschleißteile unterliegen nicht den Garantiebedingungen.
- Der Garantieanspruch erlischt bei nicht bestimmungsgemäßem Gebrauch, insbesondere in Fitness-Studios, Rehabilitationszentren und Hotels. Selbst wenn die meisten unserer Geräte qualitativ für den professionellen Einsatz geeignet sind, erfordert dies gesonderter gemeinsamer Vereinbarungen.

HINWEISE ZUM UMWELTSCHUTZ



Das nebenstehende Symbol einer durchgestrichenen Mülltonne auf Rädern zeigt an, dass dieses Gerät der Richtlinie 2012/19/EU unterliegt. Diese Richtlinie besagt, dass Sie dieses Gerät am Ende seiner Nutzungszeit nicht mit dem normalen Haushaltsmüll entsorgen dürfen, sondern in speziell eingerichteten Sammelstellen, Wertstoffhöfen oder Entsorgungsbetrieben abgeben müssen. Diese Entsorgung ist für Sie kostenfrei.

Schonen Sie die Umwelt und entsorgen Sie fachgerecht. Für den deutschen Markt gilt: Beim Kauf eines

Neugeräts haben Sie das Recht, das entsprechende Altgerät an Ihren Händler zurückzugeben. Händler von Elektro- und Elektronikgeräten mit einer Verkaufsfläche von mindestens 400 qm sowie Lebensmittelhändler mit einer Verkaufsfläche von mindestens 800 qm, die regelmäßig Elektro- und Elektronikgeräte verkaufen, sind außerdem verpflichtet, Altgeräte unentgeltlich zurückzunehmen, auch ohne, dass ein Neugerät gekauft wird, wenn die Altgeräte in keiner Abmessung größer sind als 25 cm. Informieren Sie sich auch bei Ihrem Händler über die Rücknahmemöglichkeiten vor Ort. Bei einem Vertrieb unter Verwendung von Fernkommunikationsmitteln gelten als Verkaufsflächen des Vertreibers alle Lager- und Versandflächen. Weitere Möglichkeiten zur Entsorgung des ausgedienten Produkts erfahren Sie bei Ihrer Gemeinde- oder Stadtverwaltung. Bitte entnehmen Sie vor der Rückgabe Batterien oder Akkumulatoren, die nicht vom Altgerät umschlossen sind, sowie Lampen, die zerstörungsfrei entnommen werden können und führen diese einer separaten Sammlung zu. Diese können giftige Schwermetalle enthalten und unterliegen der Sondermüllbehandlung.

Im Zuge ständiger Produktverbesserungen behalten wir uns technische und gestalterische Änderungen vor.



Für Ersatzteile kontaktieren Sie bitte folgende E-Mail-Adresse: service@skandika.de
Der Service erfolgt durch: **MAX Trader GmbH, Wilhelm-Beckmann-Straße 19, 45307 Essen, Deutschland**

Contents

- 27** Safety precautions
- 28** Set-up instructions
- 35** Computer operation manual
- 41** Using a chest-belt
- 42** Connecting to KINOMAP app
- 43** Warm-up and cool-down
- 44** Cleaning/maintenance and Troubleshooting
- 45** Explosion drawing
- 47** Parts list
- 48** Small pieces pack
- 49** Guarantee conditions



[skandika.com/
service](https://skandika.com/service)

Skandika	Importeur	MAX Trader GmbH											
	Adresse	Wilhelm-Beckmann-Str. 19, D-45307 Essen											
CE	Artikelnummer Name	SF-3240 Cykling P14											
	Klasse	HA											
	Standard	EN ISO 20957											
		Warnhinweis: Bitte lesen Sie vor Gebrauch die Bedienungsanleitung											
	Produktionsdatum												
	2023				2024				2025				
	1	2	3	4	5	6	7	8	9	10	11	12	
	PO Nr.:												
	Max. Nutzergewicht	150 kg											

Please visit the Skandika Service portal on our website for setup & help videos, FAQs and downloadable instructions. For more information about Skandika, simply visit our main page www.skandika.com

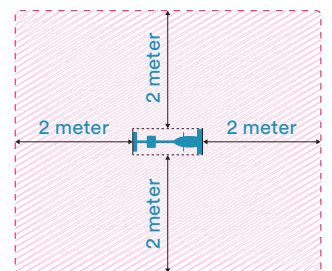


WARNING

To reduce risk of injury, read and understand this instruction manual before using the device! This machine is intended for home use only in accordance with the instructions provided in this manual. Read the instruction manual carefully before using this device and keep the instruction manual for future use.

SAFETY PRECAUTIONS

- To ensure the best safety of the device, regularly check it on damages and worn parts.
- If you pass on this device to another person or if you allow another person to use it, make sure that that person is familiar with the content and instructions in these instructions.
- Only one person should use the exerciser at a time. The maximum load of this device is 150 kg. Class: HA - not suitable for therapeutically use!
- Before the first use and regularly make sure that all screws, bolts and other joints are properly tightened and firmly seated.
- Before starting an exercise programme, consult your doctor to determine if you have any health or physical conditions that could compromise your health and safety or prevent you from using the machine properly. Your doctor's advice is essential if you are taking medication that affects your heart rate, blood pressure or cholesterol levels.
- Pay attention to your body's signals. Exercising incorrectly or excessively can damage your health. Stop exercising if you experience any of the following symptoms: pain, chest tightness, irregular heartbeat, shortness of breath, lightheadedness, dizziness or feeling nauseous. If you experience one or more of these symptoms, you should first consult your doctor before continuing with your exercise programme. Always warm up carefully before you start training.
- Keep small children and pets away from the exercise equipment. Never leave children under 14 years of age unattended in a room with the machine.
- Parents and other guardians should be aware of their responsibility, as due to children's natural play instinct and eagerness to experiment, situations are to be expected for which training equipment is not built.
- Set up the unit in a dry, level place and protect it from moisture. If you want to protect the place of installation against pressure marks, dirt, etc., we recommend that you place a suitable, non-slip base under the unit. Do not use the unit near water or outdoors.
- Always use the unit as described in this manual. If you notice any defective parts when assembling or checking the unit, or if you hear unusual noises coming from the unit during exercise, stop using the unit immediately and do not use it again until the problem is solved. Contact the customer service.
- Always wear appropriate clothing and shoes which are suitable for your workout on the device. The clothes must be designed in a way so that they will not get caught in any part of the device during the work-out due to their form (for example, length). Be sure to wear appropriate shoes which are suitable for the work-out, firmly support the feet and which are provided with a non-slip sole.
- Make sure that you and other persons never place any parts of your body (e.g. fingers) in the area of moving parts. In addition, there should be no objects in the immediate vicinity that could interfere with the training process.
- To avoid physical injury and/or damage to the product or property, the unit must be lifted and moved properly.
- This unit is intended for indoor and home use only, it is not intended for commercial use!
- Never repair the appliance without authorisation. If problems occur, contact customer service.
- This appliance is intended for use and storage in cool, dry conditions. You should avoid storing it in extremely cold, hot or humid areas as this may cause corrosion and other related problems.
- Do not work out immediately after meals!
- Please only exercise with a minimum clearance area of 2 meters around the device.



Be sure to consult a physician before you start any device program. He may give you proper hints and advice with respect to the individual intensity of stress for you, your workout and sensible eating habits. This is especially important for individuals over the age of 35 or persons with pre-existing health problems.

SET-UP INSTRUCTIONS

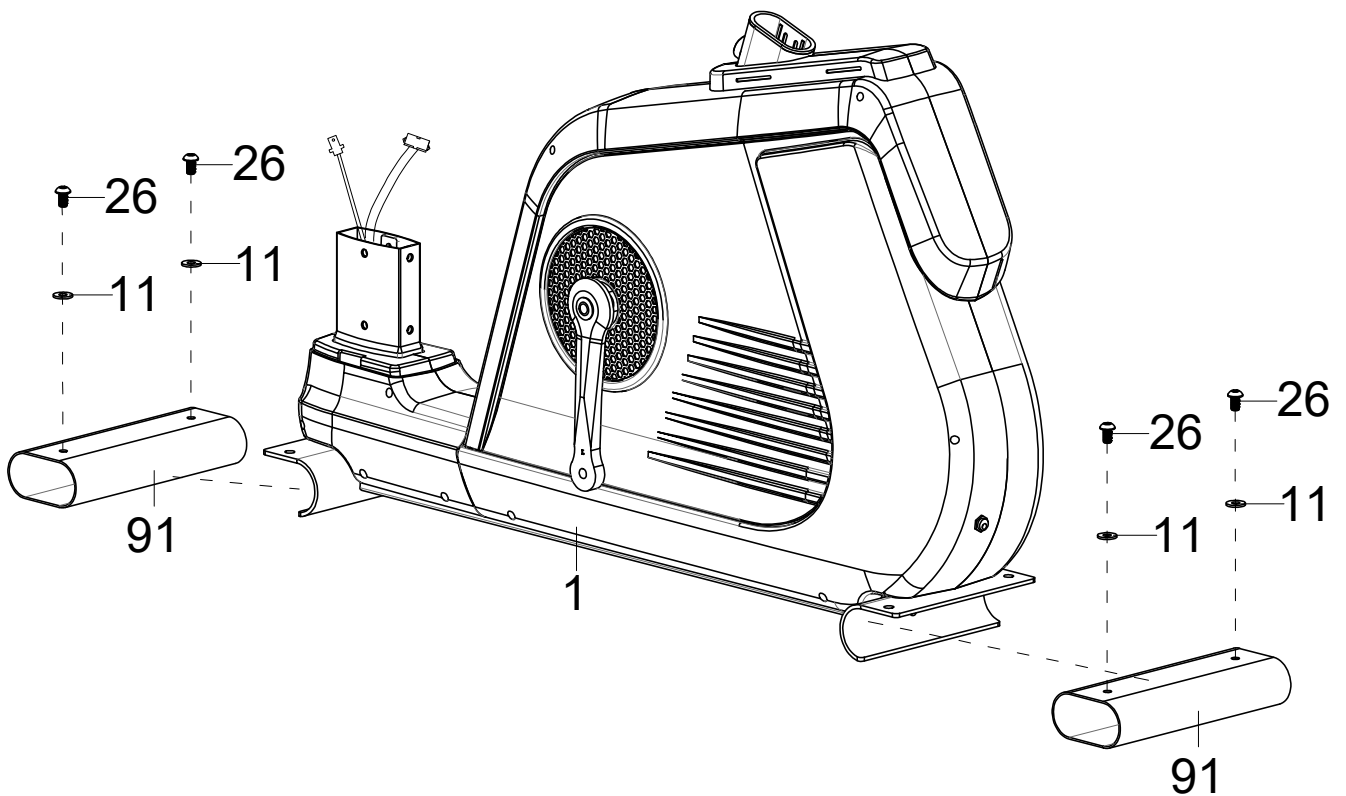
Before you begin assembly, we recommend that you find a place with sufficient free space and a flat surface for assembly. We recommend that 2 people carry out the assembly.

Please use the parts list to check whether all the parts required for assembly are available. Some parts may already be pre-assembled to make assembly easier for you.

We recommend that you use the tools supplied to assemble the appliance.

STEP 1

Remove two screws (26), two large washers (11) and the two transport protection tubes (91) from the front and rear foot mounting bracket of the main frame (1). These parts were used to protect the main frame (1) during transport and can now be disposed of completely.

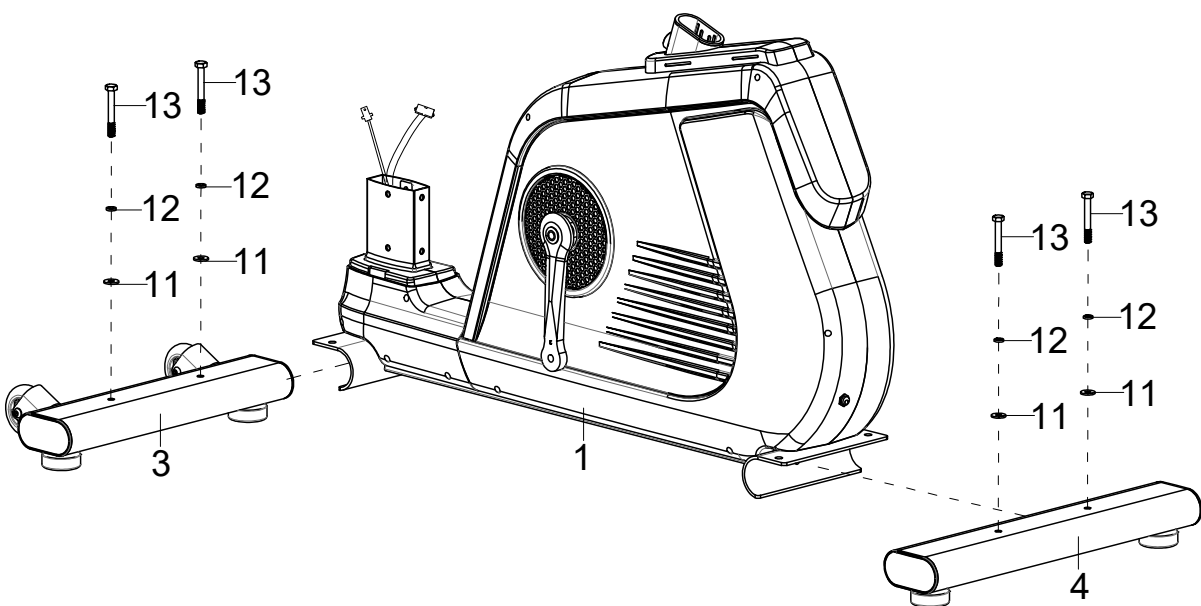
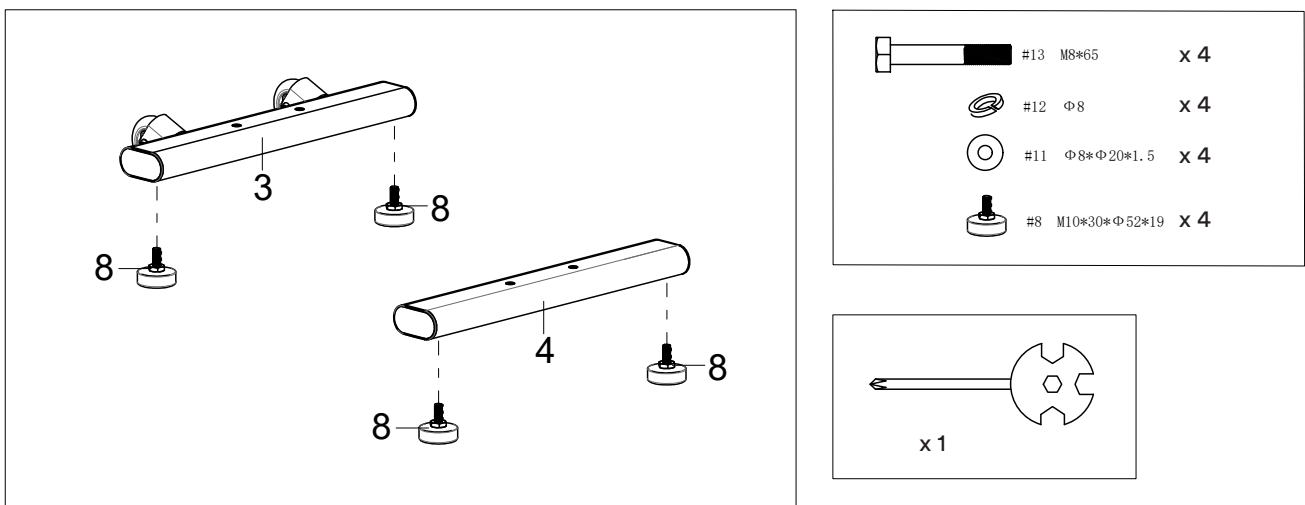


STEP 2

Attach the 4 adjustable feet (8) to the front (3) and rear (4) feet as shown.

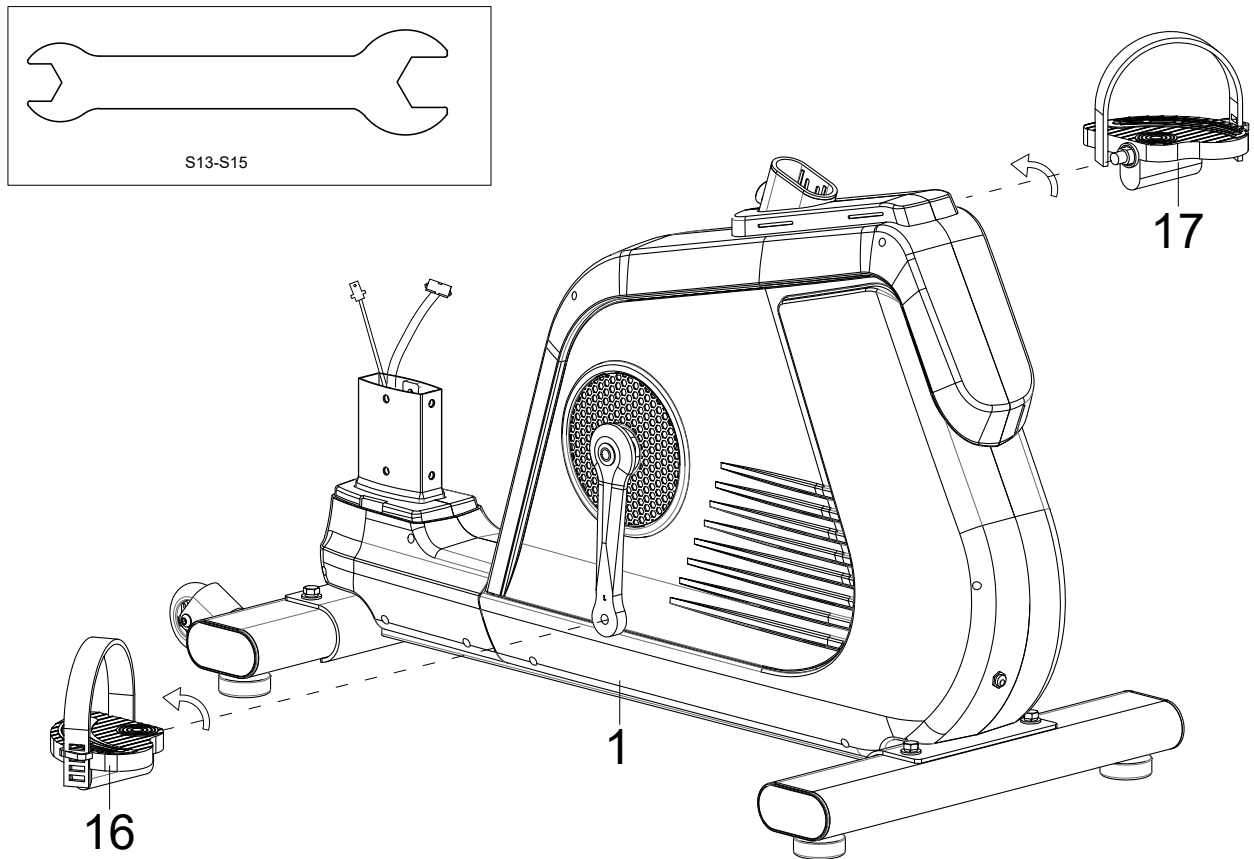
Loosen the 4 screws (13), spring washers (12) and washers (11) from the two feet (3/4) and then mount them with these parts on the main frame (1).

The adjustable feet (8) are used later to ensure that the appliance can be levelled.



STEP 3

Fit the left and right pedals (16 & 17) to the left and right pedal cranks. Ensure the correct direction of rotation as shown. The left pedal must be mounted anti-clockwise and the right pedal clockwise. The pedals, pedal cranks and pedal belts are labelled „R“ for right and „L“ for left.



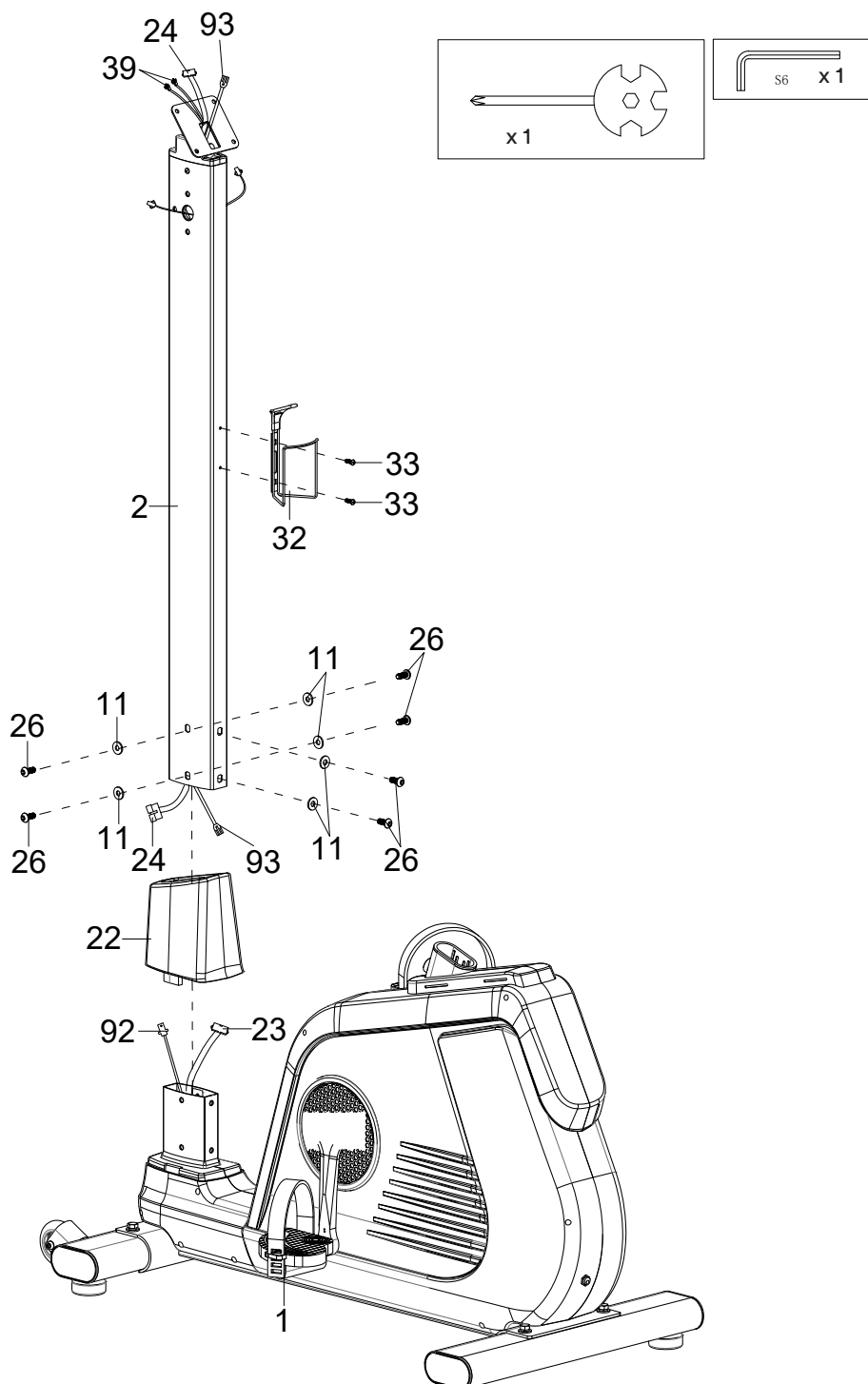
STEP 4

Remove 6 screws (26) and 6 washers (11) from the main frame (1) and slide the lower cover (22) onto the pipe connection from the main frame (1) as shown.

Connect the cable parts (23 with 24) and (92 with 93).

Then carefully connect the handle support (2) and the main frame (1) (make sure not to pinch any cables) and fix them together using the 6 screws (26) and 6 washers (11).

Now remove the two screws (33) from the handle support (2) and use them to attach the bottle holder (32).



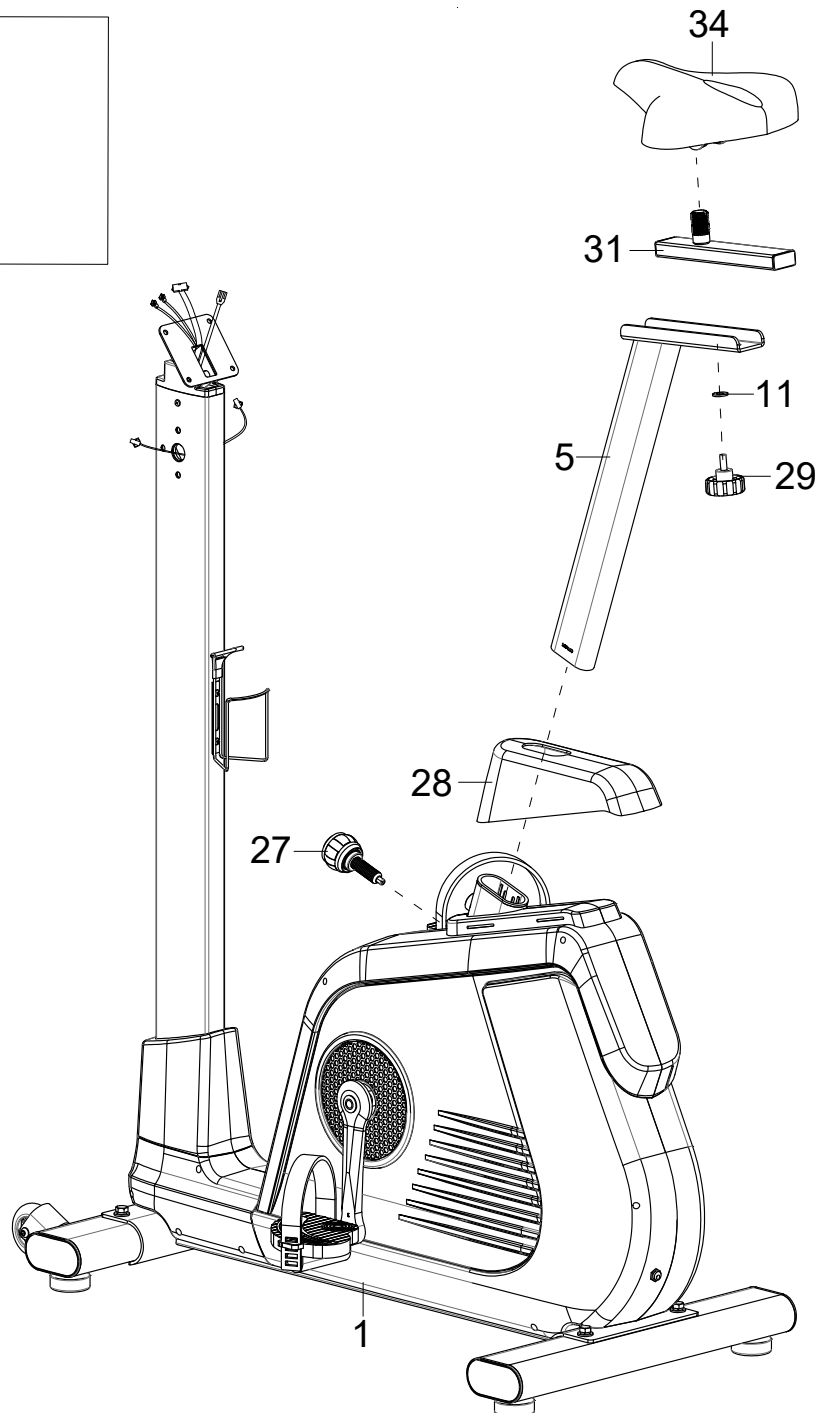
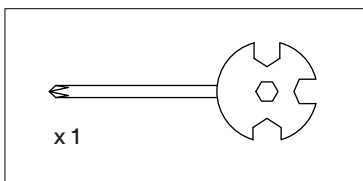
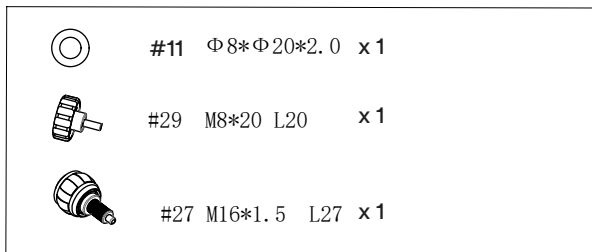
STEP 5

Attach the saddle (34) to the saddle adjuster (31) and then the saddle adjuster (31) to the seat post (5) using the washer (11) and the quick adjuster (29).

Place the cover (28) on the main frame (1) as shown below and then fix the seat post (5) in the desired position using the quick adjuster (27).

You can later adjust the seat height and the horizontal saddle position to your requirements by loosening and refastening the quick adjusters (27 or 29) in the desired position.

However, make sure that the quick adjusters are always guided through a hole and tightened securely and that the marked maximum positions (STOP mark on the tube) are never exceeded.

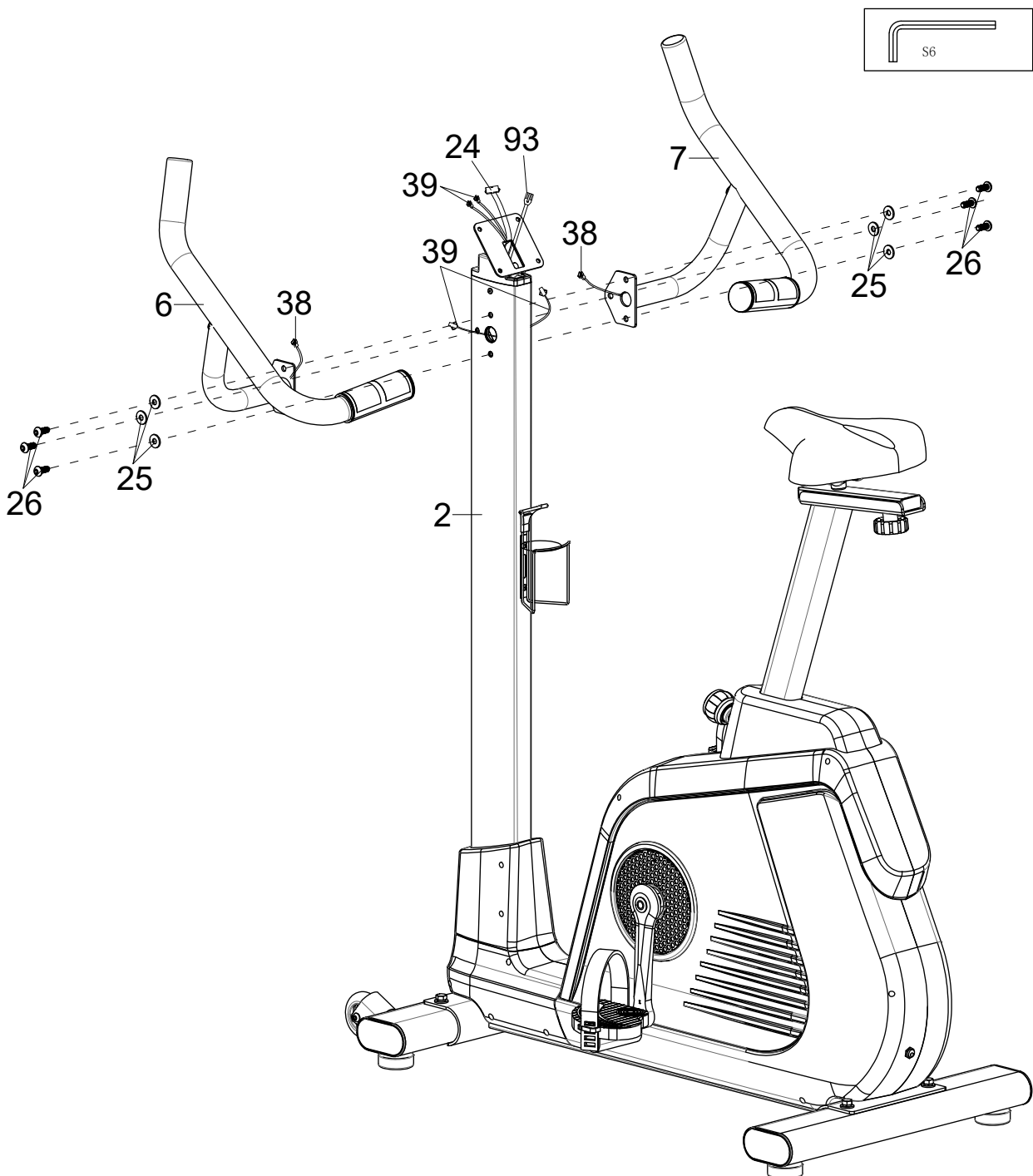


STEP 6

Remove the 6 screws (26) and washers (25) from the handle support (2).

Connect the hand pulse cable (38) from the left handle (6) to the cable extension (39) from the handle support (2) and then attach the left handle (6) to the handle support (2) using 3 screws (26) and 3 washers (25).

Proceed in the same way with the right handle (7).



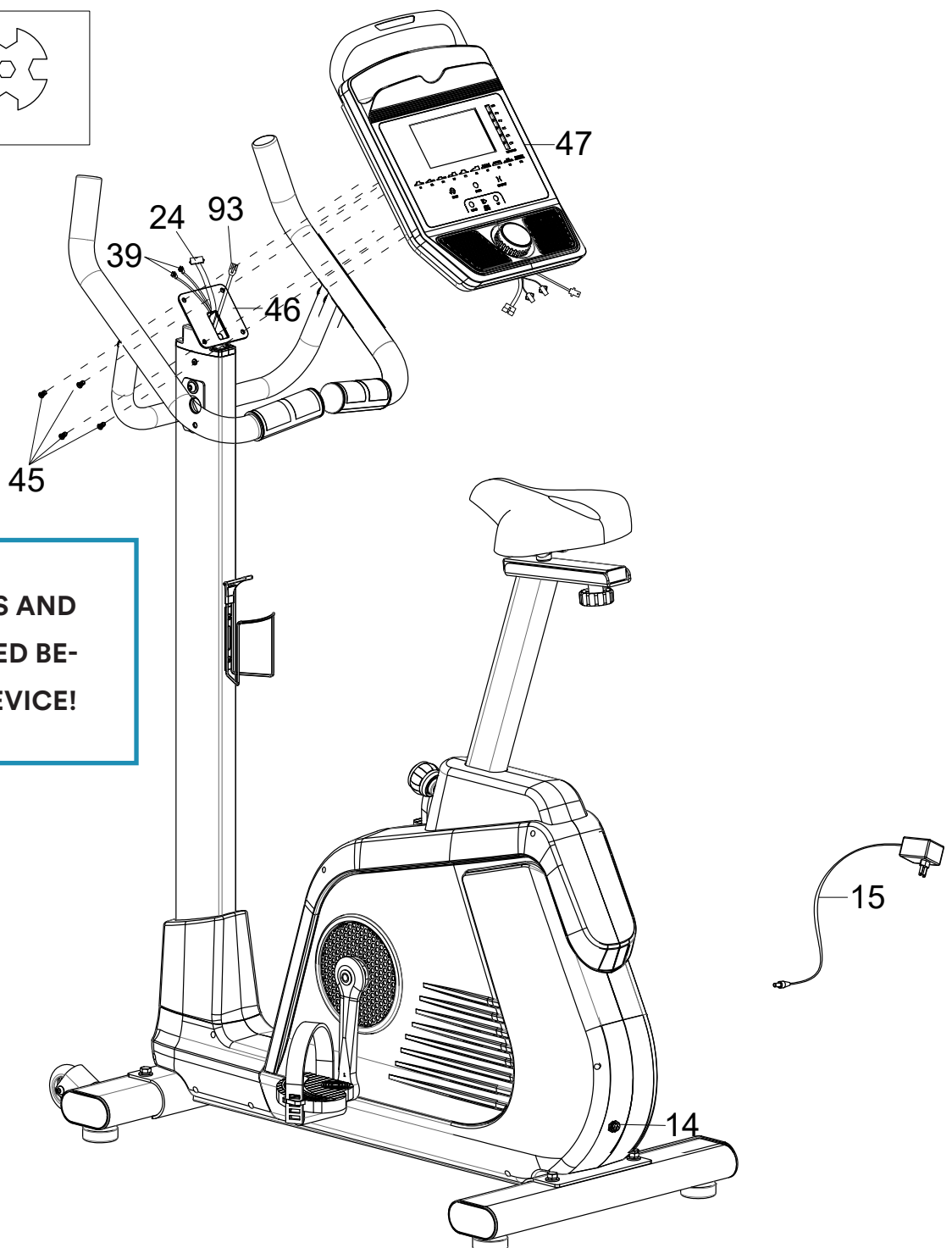
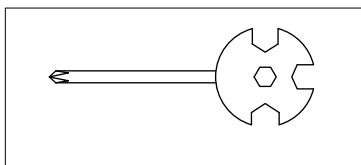
STEP 7

Remove the 4 screws (45) from the back of the computer (47).

Connect the cable extension (39), the computer cable (24) and the earthing cable II (93) to the appropriate connections on the computer (47).

Then mount the computer (47) on the computer bracket (46) using the 4 screws (45).

Now connect the device to the power supply by plugging the power supply unit (15) into the power supply connection (14) on the device and connecting it to a suitable socket.



CHECK IF ALL BOLTS AND NUTS ARE TIGHTENED BEFORE USING THE DEVICE!

COMPUTER OPERATION



Switching on and child lock

The computer is switched on by pedalling or pressing a button. This is accompanied by a long beep and the initial display (all characters, then „Total Time“ and „Total Distance“ for the training time and distance to date). After approx. 3 seconds, the computer is ready for training or your entries (standby mode).

Child lock: The computer can be secured against unauthorised access. You can activate or deactivate the childproof lock by pressing and holding the **START/STOP** and **MODE** buttons simultaneously for approx. 2 seconds. .

The computer functions:

TIME: Displays the training time in minutes/seconds (max. 99:59). You can specify a time before the start of training (max. 99:00 minutes), then the time counts down (countdown). The bar display in the centre of the display switches to the next segment horizontally every 60 seconds - if a time is set, the change takes place every x seconds, where $x = \text{set time} / 18$.

RPM / SPEED: Displays the speed (rpm) or pace (km/h or miles) in automatic alternation (every approx. 5 seconds). The display can also be changed manually using the **MODE** button.

WATT / LEVEL: Displays the wattage or the set resistance level in automatic alternation (every approx. 5 seconds). The display can also be changed manually using the **MODE** button. The resistance level (from 1=easy to max. 32=very hard) is also graphically symbolised vertically on the bar display. The wattage can also be set (from 20 to max. 1,000 watts).

CALORIES (calorie consumption): Displays the kcal burned - you can also preset the desired calorie consumption - from 10 to 9,999 kcal.

DISTANCE: Displays the distance travelled (km or miles). Presetable from 1 to max. 9,999 km or miles.

PULSE (heart rate): Displays the current pulse rate in beats/minute (from 40 - max. 220). Pre-requisite is that you either use the hand pulse sensors or wear a compatible chest strap.

Personal data: The computer allows you to enter personal data so that various functions can be carried out correctly. This includes SEX (gender: 0=male, 1=female), WEIGHT (weight in kg; from 30-150 kg or 40-400 lb), HEIGHT (height in cm; from 90 to 210 cm) and AGE (age; from 10 to 99 years).

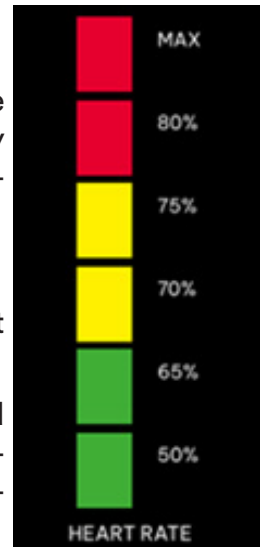
The heart rate zone display:

The heart rate range display is located on the right-hand side next to the display. If a heart rate is measured, the computer calculates the frequency range based on the maximum heart rate ($220 - \text{age}$) and displays it accordingly.

Green is the optimum training range for effective fat burning.

Yellow trains endurance in the submaximal range, but also contributes to fat burning.

Red (high pulse rate) is not suitable for beginners. Training in this so-called „anaerobic zone“ is often used by competitive athletes or ambitious advanced athletes to effectively increase performance. Even experienced athletes find prolonged training in this heart rate zone extremely strenuous.



Audio function: The computer has a 3.5 mm jack connection for connection to an audio source, e.g. for playing music. The volume is controlled via the audio source.

USB port: The computer has a USB port for charging connected devices (e.g. smartphones).

The button functions:


START/STOP: Starts a training session (e.g. quick start or programme training) or pauses it. Press the button again within 5 minutes during a pause to resume the training session.

DOWN/UP: You can use these buttons to change parameters or a selection and adjust the resistance (during training).

MODE: In standby mode, pressing this button allows you to select the programme modes, including manual, P01-P10, U01-U02, H01-H03 and Watt. When setting parameters, the button is used to confirm the entry. During training, you can manually switch between the training information by pressing the button: RPM/Level → Speed/Watt → Scan → RPM/Level.

RESET: If you press this button for 5 seconds in standby mode, a reset is performed. In pause mode, pressing this button ends the programme and returns to standby mode. During parameter setting, you can return to the previous point by pressing this button.

BODYFAT: Starts and ends a body fat measurement.

Rotary knob  : Press the button in standby mode to switch to training mode. Press the button in training mode to switch to pause mode. Turn the knob in training mode to increase or decrease the resistance level by 1. When setting values, turn the knob to increase or decrease the respective value.

QUICK START

Simply press **START/STOP** for immediate training without any further input in standby mode. The initial resistance is at level 1 and the time and other function values count upwards.

MANUAL MODE

In standby mode, press the **MODE** button to select manual mode. The default profile is shown on the display and the programme name „p00“ appears in the RPM window. Press the **MODE** button to enter setup mode (see below). Make changes or accept the default values and press **START/STOP** to start training; press the **RESET** button to return to standby mode.

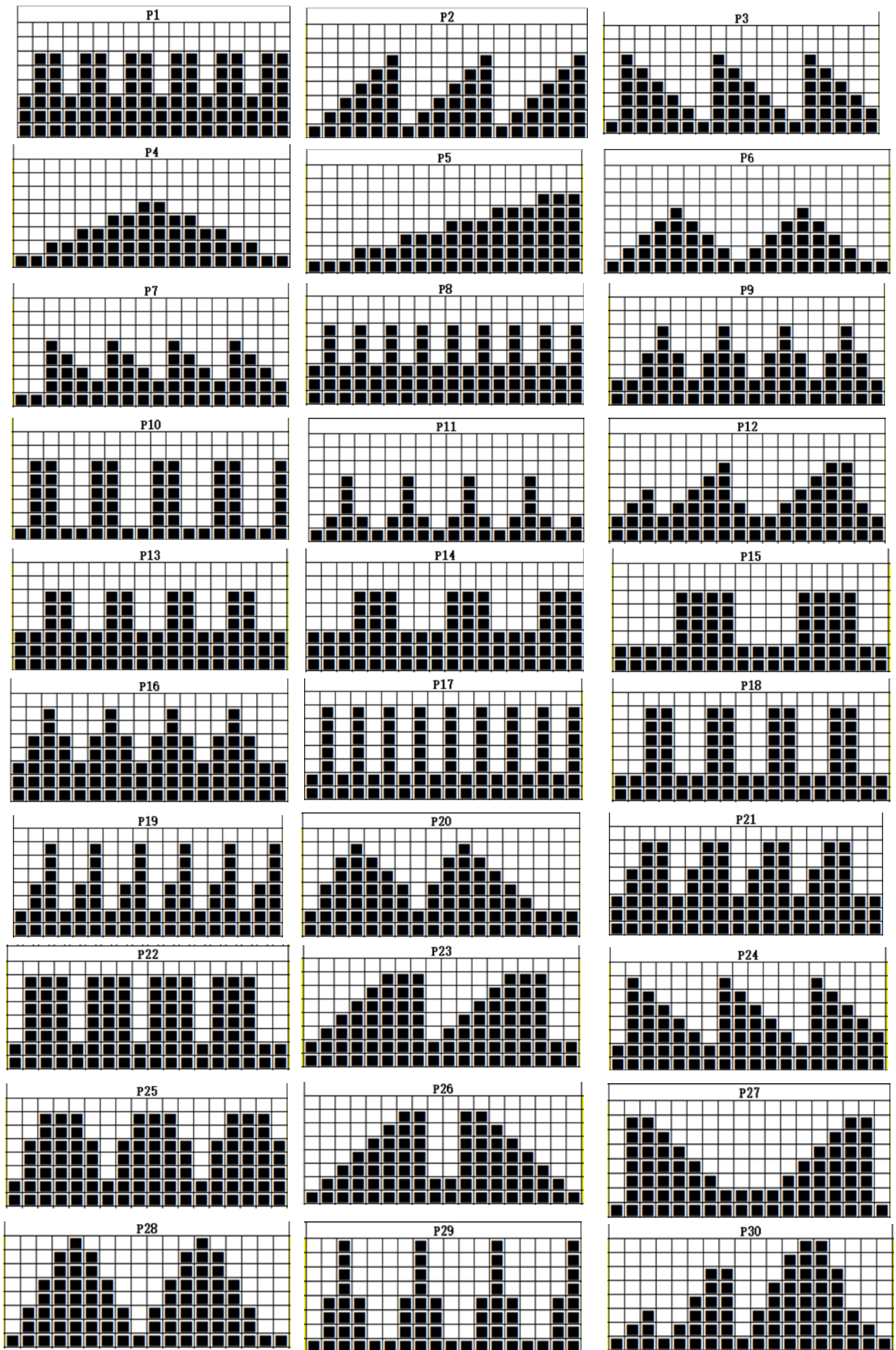
In setup mode you can set the following parameters: „age“ (age), „weig“ (weight), „time“ (time), „dist“ (distance), „cal“ (calories). The values are adjusted with **DOWN/UP**. Then press **MODE** to go to the next parameter or **START/STOP** to start training.

Time, distance and calorie parameters can be set simultaneously. As soon as the first target value has counted down to zero, the training ends with 3 short acoustic signals. Then press the **RESET** button to return to standby mode. If no target value is set for time/distance/calories, the data is counted up.

PRESET PROGRAMMES

There are 30 preset programmes from which you can select one for training using the **DOWN/UP** buttons (for programme profiles, see next page). The programme name „pXX“ appears in the RPM window. Press the **MODE** button to enter setup mode. Make changes or accept the default values and press the **START/STOP** button to start the programme; press the **RESET** button to return to standby mode.

You can set target values for the programme training for „age“, „weig“ and „time“. During training, you can also change the preset resistance level with **DOWN/UP**.



USER-DEFINABLE PROGRAMMES

There are 2 user-editable programmes from which you can select one for training using the **DOWN/UP** buttons (you can programme and save programme profiles yourself). The programme name „**uxx**“ appears in the RPM window. Press the **MODE** button to enter setup mode. Make changes or accept the default values and press the **START/STOP** button to start the programme; press the **RESET** button to return to standby mode.

You can set target values for the programme training for „age“, „weig“ and „time“.

Press the **MODE** button to change the respective resistance value (level) for all 18 segments. The level window flashes with ‚1‘. Use the **DOWN/UP** buttons to change the resistance. Repeat this process for all 18 segments. After you have confirmed the entry for each segment, press the **MODE** button. When all segments have been changed, press the **START/STOP** button to run the programme or press the **RESET** button to return to the previous setting.

During training, you can also change the preset resistance level with **DOWN/UP** .

HEART RATE CONTROLLED MODE (HRC)

There are 3 HRC programmes based on different target heart rates:

$HRC1 = (220 - \text{age}) * 60\%$, $HRC2 = (220 - \text{age}) * 70\%$, $HRC3 = (220 - \text{age}) * 80\%$.

Use the **DOWN/UP** buttons to select the desired HRC programme. The programme name „**hxx**“ is displayed in the RPM window. Press the **MODE** button to enter the setup mode. Make changes or accept the default values and press the **START/STOP** button to start the programme; press the **RESET** button to return to standby mode.

HRC mode can also be started without a heart rate signal. The display flashes and shows a heart symbol with a question mark. If no heart rate signal is recognised within 15 seconds, the resistance drops to 1 every 10 seconds and the mode is ended. HRC mode starts with the lowest resistance level (=1). During training, you can still adjust the target heart rate using the **DOWN/UP** buttons.

During training, the programme constantly compares the current heart rate with the target heart rate and makes automatic changes to the resistance:

- Actual heart rate \leq target heart rate - 25:
Resistance increase by 3 levels every 30 seconds until the maximum level is reached.
- Actual heart rate in the range [target heart rate - 25 to target heart rate - 15]:
Resistance increase by 2 levels every 30 seconds until the maximum level is reached.
- Actual heart rate in the range [target heart rate - 15 to target heart rate - 5]:
Resistance increase by 1 level every 30 seconds until the maximum level is reached.
- Actual heart rate in the range [target heart rate - 5 to target heart rate + 5]:
no change in resistance.
- Actual heart rate in the range [target heart rate + 5 to target heart rate + 15]:
Reduction in resistance by 1 level every 30 seconds.
- Actual heart rate \geq target heart rate + 15:
Reduction in resistance by 2 levels every 30 seconds.

WATT PRESET PROGRAMME

Use the **DOWN/UP** buttons to select the „Constant Watts“ mode. The display shows the programme name ‚watt‘. Press the **MODE** button to enter the setting mode. Continue with the default values for gender, age, weight, time and target watts and press the **START/STOP** button to start the programme or press the **RESET** button to return to standby mode.

During training, the programme adjusts the resistance value based on the target wattage and speed to always stay as close as possible to the wattage.

BODY FAT

Press the **BODYFAT** button in standby mode or during training to switch to body fat measurement mode. The display will show „**body fat**“. Please keep your hands on the pulse sensors during the measurement.

Press the **MODE** button to set the gender. The display will show „**sex**“ and the level window will show „0“. The number flashes. Use the **DOWN/UP** buttons to set the gender (0=male; 1=female). Then press the **MODE** button to go to the next setting.

Now proceed in the same way with the settings for „age“ (age), „weig“ (weight) and „heig“ (height).

A 10-second heart rate measurement is now carried out. The display shows „**testing**“, the pulse display lights up, the user's current heart rate is shown in the pulse window and the time window counts down from 0:10. If no heartbeat signal is received within 10 seconds, the pulse window will display 0 and two beeps will sound to restore the status prior to entering body fat mode. If a heartbeat is received within ten seconds, the device continues with the 25-second body fat measurement mode. The time window starts counting down from 0:25 and the display shows „**body fat**“.

If no button is pressed and the heart rate remains stable during the 25-second countdown, the display shows the result of the measurement. After 10 seconds or pressing the **BODYFAT** button, the device returns to the state before entering body fat mode with two beeps.

If no heartbeat signal is received during the 25-second countdown, the pulse window will display 0. The countdown continues to zero without displaying any results. The computer returns to the state before entering body fat mode with two beeps. If a heartbeat signal is detected in the middle of the countdown, the calculation continues.

The body fat measurement is suitable for both men and women and provides a basis for adjusting weight and other health indicators. The ideal fat percentage should be between 20% and 25%. A value below 20% is considered too thin, a value between 25 and 29% is considered overweight and a value above 30% is considered obese (these figures are for guidance only and should not be taken as medical advice).

ERROR MESSAGES

In the event of errors, the computer displays error messages which can be the basis for troubleshooting. We list possible causes and remedies here - if you cannot rectify the fault yourself with this information, please contact customer service. Never take the device apart without authorisation!

Error message: E1

Connection error. Check whether the cable connections between the computer and sensor are loose or have come loose. Check the device and components for damage as far as possible. Switch the device off for 2 minutes and then on again.

Error message: E8

Electrical fault. Check the appliance and components for damage as far as possible. Switch the appliance off for 2 minutes and then on again.

Error message: E81 / E82

Reset/adjustment error. The sensor or sensor motor could not be set correctly. Check the device and components for damage as far as possible. Switch the device off for 2 minutes and then on again.

Using a chest-belt

After successfully connecting to Kinomap, the computer can be connected to a compatible **SKANDIKA** Bluetooth chest-belt using the "Add sensor" function. If you would like to have your heart rate transmitted by the chest strap, proceed as follows:

1. Make sure, the correct battery is inserted into the chest belt (button cell of type CR-2032, 3 volts).
Battery replacement: Open the battery case cover on the back side of your transmitter (you may use a coin for easier handling) and replace the old battery by a fitting new one. The „+“ symbol should point upwards. Make sure, the sealing ring ist correctly placed. Close the case cover properly.
2. The transmitter needs to be attached to the belt with the 2 buttons. Moisten the electrodes slightly before wearing the belt. This increases the contact sensibility and enables a better wireless signal transmitting.
3. Put on the chest belt and make sure the electrodes are touching your breast directly. You may adjust the belt to a comfortable length. However, the electrodes must have contact with your skin in order to measure your heart rate correctly.

Do not use the chest-belt if you have a pacemaker, unless you double-checked with the producer of the pacemaker and with your doctor!

Battery-Disposal: Batteries should not be considered as regular garbage. As consumer you are obliged to return finished batteries. The finished batteries can be returned to a collection base at your residential area or at places, where batteries can be bought.



SKANDIKA Bluetooth Chest-belt

For goal-orientated and heart rate-controlled cardio training (HRC), it is important to keep a constant eye on your heart rate during the workout and adjust your performance if necessary.

- Bluetooth interface
- adjustable in size

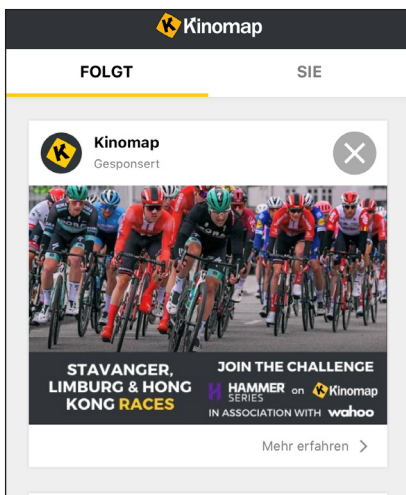
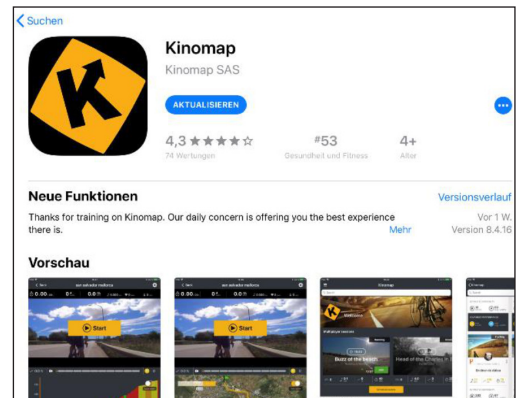
You can order this product via the following QR code:



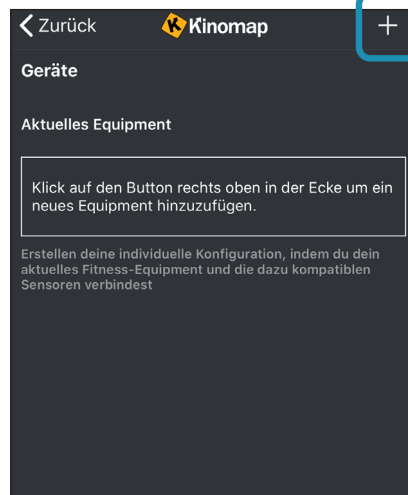
KINOMAP

The device computer can be connected to the „KinoMap“ app via Bluetooth (frequency: 2.4 GHz). The free KinoMap app turns your device into a powerful and fun fitness product! Choose from the geotagged video on Kinomap and go! Your position is shown in the video and as an icon on the map. Download the Kinomap Fitness app in the app or play store by searching for 'Kinomap Fitness' or follow one of the links below.

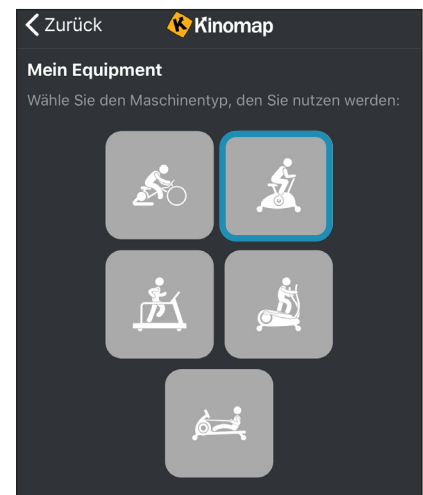
Install and open the app and register resp. log in. Activate Bluetooth. Now add the training device as follows:



1.



2. Tap on „+“



3. Home Exercise Bike

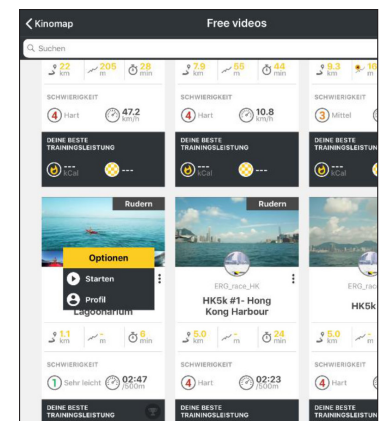


4. Select Skandika



5. Select the device

Now tap on OK and return to main menu. You can now choose a course for your exercise (depending on your type of KinoMap account maybe only some free courses). Press **Start** and begin to exercise!



WARM-UP and COOL-DOWN

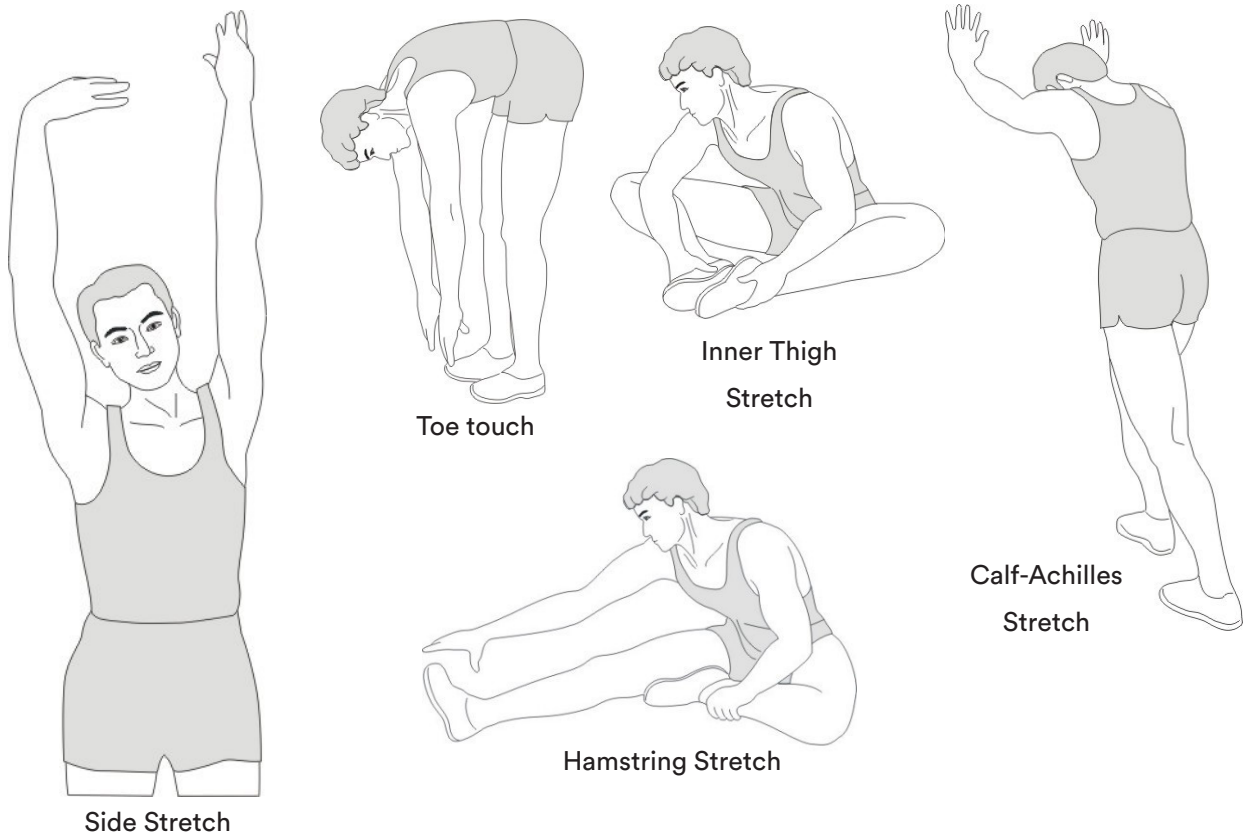
A successful exercise program consists of a warm-up, aerobic exercise and a cool-down. Exercise for at least two or preferably three times a week, resting for a day between workouts. After several months, you may increase the frequency to four or five times per week.

Warm-Up

This stage helps to improve the blood circulation and prepares the muscles for your workout. It additionally helps to reduce the risk of injury or cramps. It is recommended to do some stretching exercises as shown here below. Hold each stretching position for approximately 30 seconds. Never force or jerk yourself into a stretching position – if you feel pain, STOP immediately. Warm-up exercises may also include brisk walking, jogging, jumping jacks, jump rope exercises or running in place.

Stretching

Muscles can be stretched more easily when these are warm. This reduces the risk of injury. **DO NOT BOUNCE.**



Remember always to check with your physician before starting any exercise program.

Cool-Down

This stage helps to soothe your muscles and your cardiovascular system after your workout.

At the end of your workout, reduce the speed and exercise for approximately 5 minutes at this lower speed level. Afterwards, repeat the warm-up exercises as described above.

CLEANING / MAINTENANCE

The appliance can be cleaned with a soft cloth moistened with a mild cleaning agent. Do not use abrasive or corrosive chemical cleaners or solvents, especially for the plastic parts.

After each use, you should wipe off any sweat residue with a dry, absorbent cloth.

Always ensure that no excessive moisture gets onto the computer display, as this could lead to functional problems or defects.

Never expose the device to direct sunlight and regularly check that all screw connections are properly tightened.

Storage

Store the appliance in a clean and dry environment, out of the reach of children.

TROUBLESHOOTING

Problem: The appliance wobbles / wobbles a lot during use or unusual noises occur.

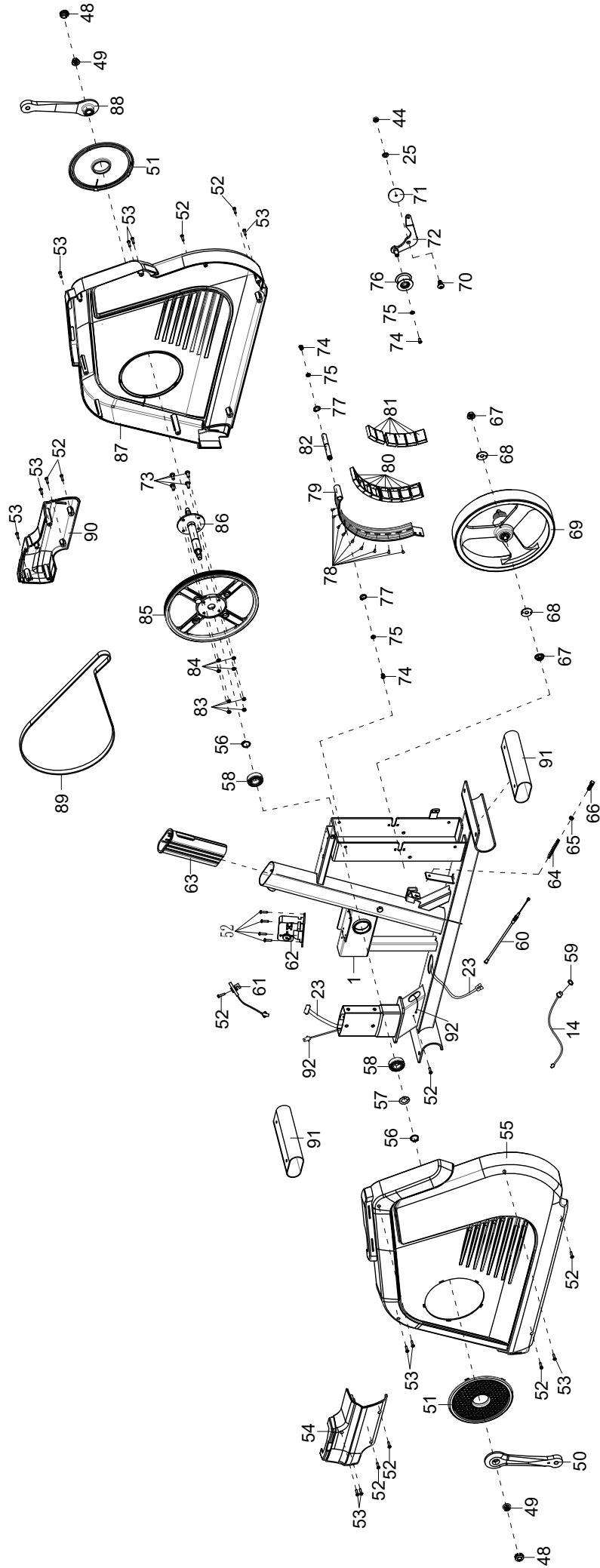
Solution: Ensure that all connections are correctly positioned and that the appliance is level. If necessary, readjust the stand using the adjustable feet (8).

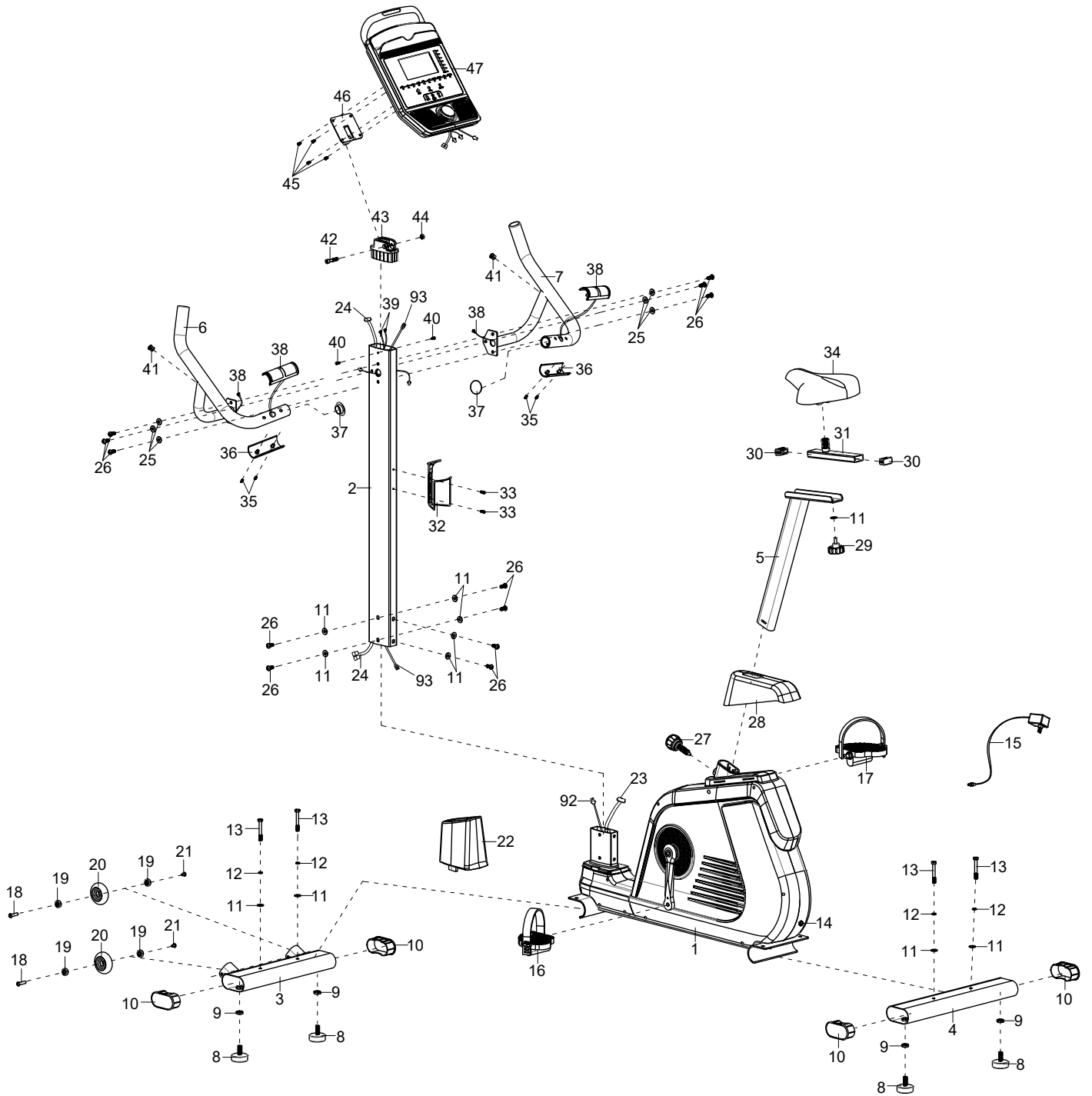
Problem: No display on the computer.

Solution: Check all cable connections and that the power supply is correct.

Problem: Pulse measurement is not possible or the displayed pulse is incorrect.

Solution: Check the cable connections of the hand pulse sensors and grasp the two sensors completely for a few seconds until a correct pulse is displayed. Fully grasp the sensors with both hands, but do not grip them too tightly, only with moderate hand pressure.

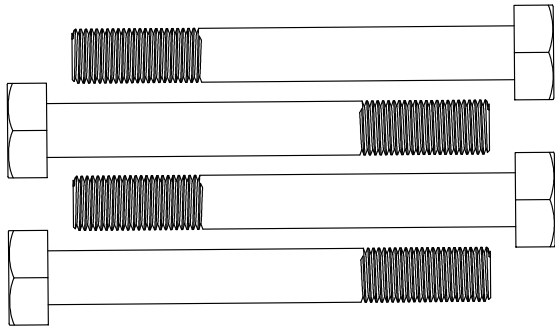




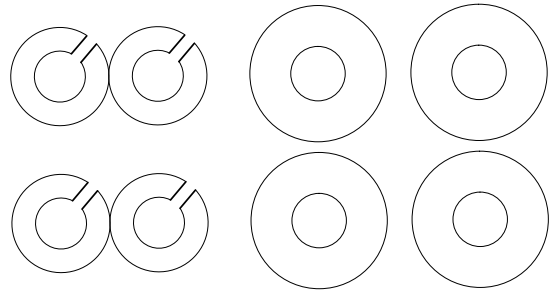
Part nr.	Description	Q'ty
001	Main Frame	1
002	Front Post	1
003	Front Stabilizer	1
004	Rear Stabilizer	1
005	Seat Post	1
006	Left Handlebar	1
007	Right Handlebar	1
008	Adjust the foot Pad	4
009	Nut M10	4
010	Stabilizer End Cap	4
011	Big Washer Ø8xØ20x2.0	11
012	Spring washer Ø8	4
013	Bolt M8x65	4
014	Power Supply Wire L=850mm	1
015	Adaptor	1
016	Left Pedal	1
017	Right Pedal	1
018	Bolt M6x15	2
019	Bearing	4
020	Transportation wheel	2
021	Bolt M6x12	2
022	Front Post cover	1
023	Sensor Wire	1
024	Computer Extension Wire	1
025	Big Curve Washer Ø8xØ16x1.5	7
026	Bolt M8x20	12
027	Locking knob M16	1
028	Sear Post Cover	1
029	Seat Adjustment Knob	1
030	End Cap for Seat sliding tube	2
031	Seat sliding tube	1
032	Bottle Holder	1
033	Bolt M5x15	2
034	Seat Cushion	1
035	Screw ST4.2x10	4
036	Hand pulse A	2
037	Plug A	2
038	Hand Pulse B	2
039	Hand pulse extension wire	2
040	Screw ST4.2x15	2
041	Plug b	2
042	Bolt M8x40	1
043	Plastic computer adjust support	1
044	Nut M8	2
045	Bolt M5x10	4
046	Computer support	1
047	Computer	1
048	Crank cover cap	2

Part nr.	Description	Q'ty
049	Nut M10x1.25	2
050	Left Crank	1
051	Chain cover cap	2
052	Screw ST4.2x20	13
053	Screw ST4.2x25	25
054	Left front post cover	1
055	Right front post cover	1
056	C-clip Ø20x1.0	1
057	Wave washer Ø20xØ24x0.3	1
058	Bearing 6004-2Z	2
059	Nut M12	1
060	Motor tension wire	1
061	Sensor with wire	1
062	Motor	1
063	Seat Post Bushing	3
064	Spring Hook	2
065	Nut M6	3
066	Bolt M6x25	1
067	Nut M10x1.0x9	1
068	Washer Ø30x2	1
069	Flywheel	1
070	Bolt M8x18	1
071	PC washer Ø47xØ10.5x0.4	1
072	Press Bracket	1
073	Washer Ø16xØ8x1.5	1
074	Bolt M6x12	1
075	Washer Ø6xØ12x1.0	1
076	Press Wheel	1
077	C-Clip Ø12x1.0	1
078	Screw ST2.9x9	2
079	Magnetic bracket A	1
080	Magnet Seat	1
081	Magnetic	6
082	Magnetic Plate Axle	1
083	Nut M6	4
084	Spring washer Ø6	4
085	Belt Pulley	1
086	Belt Pulley Shaft	1
087	Right Chain cover	1
088	Right Crank	1
089	Belt	1
090	Right front post cover	1
091	Fixed Tube (can be discarded)	2
092	Ground wire I	1
093	Ground wire II	1

Step 2

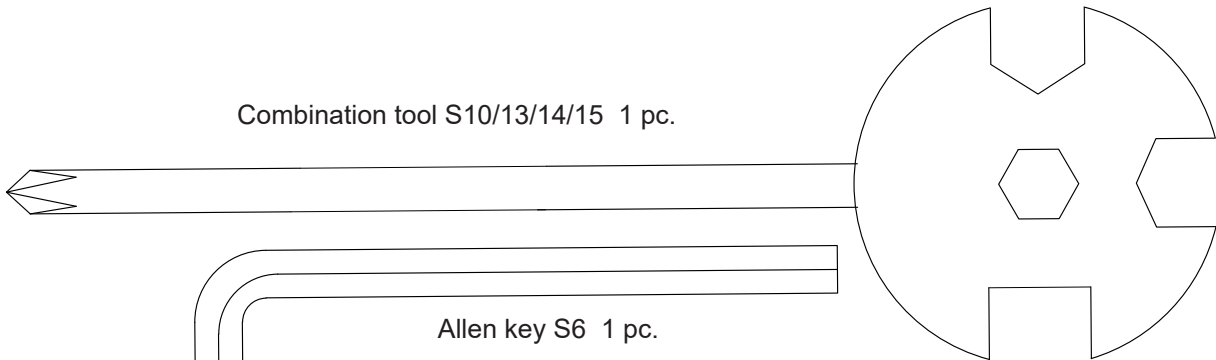


#13 Screw M8x65 4 pcs.

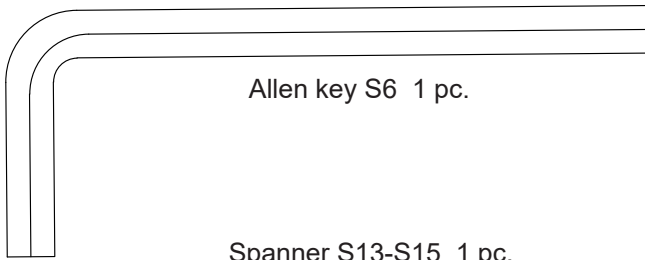


#12 Spring washer $\varnothing 8$ 4 pcs.
#11 Washer $\varnothing 8 \times \varnothing 20 \times 2.0$ 4 pcs.

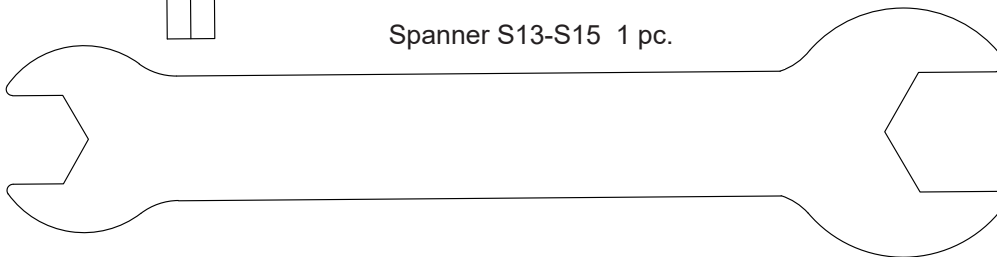
Combination tool S10/13/14/15 1 pc.



Allen key S6 1 pc.



Spanner S13-S15 1 pc.



GUARANTEE CONDITIONS

For our devices we provide a warranty as defined below.

1. In accordance with the following conditions (numbers 2-5) we repair defect or damage to the device free of charge, if the cause is a manufacturing defect. Therefore, these defects / damages need to be reported to us without delay after appearance and within the warranty period of 24 months after delivery to the end user. The warranty does not cover parts, which easily break (e.g. glass or plastic). The warranty does not cover slight deviations of the product, which are insignificant for usability and value of the device and damage caused by chemical or electrochemical effects and damages caused by penetration of water or generally force majeure damage.
2. The warranty achievement is the replacement or repair of defective parts, depending on our decision. The cost of material and labor will be borne by us. Repairs at customer site cannot be demanded. The proof of purchase along with the date of purchase and / or delivery is required. Replaced parts become our property.
3. The warranty is void if repairs or adjustments are made,

which are not authorized by us or if our devices are equipped with additional parts or accessories that are not adapted to our devices. Furthermore, the warranty is void if the device is damaged or destroyed by force majeure or due to environmental influences and in case of improper handling / maintenance (e.g. due to non-observance of the instruction manual) or mechanical damages. The customer service may authorize you to replace or repair defective parts after telephone consultation. In this case, the warranty is not void.

4. Warranty services do not extend the warranty period nor do they initiate a new warranty period.
5. Further demands, especially claims for damages which occurred outside the device, are excluded as long as a liability is not obligatory legal.
6. Our warranty terms - which cover the requirements and scope of our warranty conditions - do not affect the contractual warranty obligations of the seller.
7. Parts of wear and tear are not included in the warranty.
8. The warranty is void if not used properly or if used in gyms, rehabilitation centers and hotels. Even if most of our units are suitable for a professional use, this requires a separate agreement.

ENVIRONMENTAL PROTECTION



At the end of its life cycle, this product must not be disposed of with household waste but must be taken to a collection unit for the recycling of electric and electronic equipment. The symbol on the product, the instructions for use or the packaging express mention of this. The basic materials can be recycled as specified on the labelling.

When recycling the materials and finding other utilisation for used equipment, you are making a significant contribution towards protecting our environment. Ask at your council about the respective local disposal sites.

In accordance with our policy of continual product improvement, we reserve the right to make technical and visual changes without notice.



For spare parts please contact: service@skandika.de
 Service centre: **MAX Trader GmbH, Wilhelm-Beckmann-Straße 19, 45307 Essen, Germany**

Contenu

- 51** Informations de sécurité
- 52** Instructions de montage
- 59** Mode d'emploi de l'ordinateur
- 65** Utilisation d'une sangle de poitrine
- 66** Connexion à l'application KINOMAP
- 67** Echauffement et récupération
- 68** Nettoyage / maintenance et dépannage
- 69** Vue éclatée
- 71** Liste des pièces
- 72** Pack de petites pièces
- 73** Conditions de garantie



[skandika.com/
service](https://skandika.com/service)

Skandika	Importeur	MAX Trader GmbH											
	Adresse	Wilhelm-Beckmann-Str. 19, D-45307 Essen											
CE	Artikelnummer Name	SF-3240 Cykling P14											
	Klasse	HA											
	Standard	EN ISO 20957											
		Warnhinweis: Bitte lesen Sie vor Gebrauch die Bedienungsanleitung											
	Produktionsdatum												
	2023				2024				2025				
	1	2	3	4	5	6	7	8	9	10	11	12	
	PO Nr.:												
	Max. Nutzergewicht	150 kg											

Vous pouvez trouver les vidéos de montage et de démontage ainsi que la FAQ et les instructions de téléchargement sur notre page de service Skandika. Pour plus d'informations, vous pouvez simplement visiter notre site web www.skandika.com

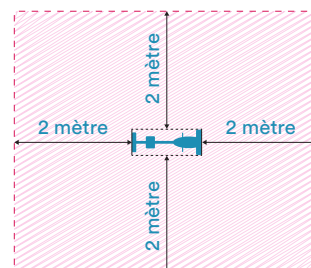


AVERTISSEMENT

Pour réduire les risques de blessures, veuillez lire attentivement ce mode d'emploi avant d'utiliser l'appareil ! Cet appareil est uniquement destiné à une utilisation domestique conformément aux instructions contenues dans ce mode d'emploi. Lisez attentivement le mode d'emploi avant d'utiliser l'appareil et conservez bien ce mode d'emploi.

INFORMATIONS DE SÉCURITÉ

- La sécurité de l'appareil ne peut être garantie sur la durée, qu'en contrôlant régulièrement qu'il ne présente aucun dommage ou aucune trace d'usure. Accordez une attention particulière aux bouchons de fermeture/roulettes des stabilisateurs, aux pédales, aux poignées et aux éléments mobiles.
- Lorsque l'appareil est remis à ou utilisé par une autre personne, assurez-vous que celle-ci s'est familiarisée avec le contenu de ce mode d'emploi.
- Cet appareil ne doit être utilisé que pour l'entraînement d'une personne à la fois. Cet appareil d'entraînement est conçu pour un poids d'utilisateur maximal de 150 kg. Catégorie: HA - non approprié pour les applications thérapeutiques.
- Avant la première utilisation puis ultérieurement à intervalles réguliers, contrôlez que toutes les vis, tous les boulons et tous les autres raccords sont bien serrés.
- Avant de commencer un programme d'entraînement, consultez votre médecin afin de déterminer si vous avez des problèmes de santé ou physiques qui pourraient mettre en danger votre santé et votre sécurité ou vous empêcher d'utiliser correctement l'appareil. L'avis de votre médecin est indispensable si vous prenez des médicaments qui influencent votre fréquence cardiaque, votre tension artérielle ou votre taux de cholestérol.
- Soyez attentif aux signaux que vous envoie votre corps. Un entraînement incorrect ou excessif peut nuire à votre santé. Arrêtez de vous entraîner si vous ressentez l'un des symptômes suivants : douleur, sensation d'oppression dans la poitrine, battements de cœur irréguliers, essoufflement, étourdissement, vertiges ou sensation de nausée. Si vous ressentez un ou plusieurs de ces symptômes, consultez d'abord votre médecin avant de poursuivre votre programme d'entraînement. Chauffez-vous toujours soigneusement avant de commencer un entraînement.
- Tenez les jeunes enfants et les animaux domestiques éloignés de l'appareil d'entraînement. Ne laissez jamais des enfants de moins de 14 ans seuls et sans surveillance dans une pièce où se trouve l'appareil.
- Les parents et autres personnes chargées de la surveillance doivent être conscients de leur responsabilité, car en raison de l'instinct naturel de jeu et d'expérimentation des enfants, il faut s'attendre à des situations pour lesquelles les appareils d'entraînement ne sont pas conçus.
- Installez l'appareil dans un endroit sec et plat et protégez-le de l'humidité. Si vous souhaitez protéger le lieu d'installation contre les points de pression, les salissures, etc., nous vous recommandons de placer un support antidérapant adéquat sous l'appareil. N'utilisez pas l'appareil à proximité de l'eau ou à l'extérieur.
- Utilisez toujours l'appareil comme décrit dans ce manuel. Si vous remarquez des pièces défectueuses lors de l'assemblage ou de la vérification de l'appareil, ou si vous entendez des bruits inhabituels provenant de l'appareil pendant l'entraînement, cessez immédiatement d'utiliser l'appareil et ne l'utilisez plus jusqu'à ce que le problème soit résolu. Contactez le service clientèle.
- Portez toujours des vêtements de sport et des chaussures adaptés à un entraînement de fitness. Les vêtements doivent être tels qu'ils ne restent pas accrochés en raison de leur forme (ex. longueur) durant l'entraînement. Les chaussures choisies doivent convenir à un appareil d'entraînement : elles doivent bien tenir le pied et être dotées d'une semelle antidérapante.
- Veillez à ce que ni vous ni d'autres personnes n'approchent jamais une partie quelconque de votre corps (p. ex. les doigts) d'une pièce en mouvement. En outre, aucun objet susceptible de perturber le déroulement de l'entraînement ne doit se trouver dans les environs immédiats.
- Pour éviter toute blessure corporelle et/ou tout dommage au produit ou aux biens, l'appareil doit être soulevé et déplacé correctement.
- Cet appareil est uniquement destiné à un usage intérieur et domestique, il n'est pas prévu pour un usage professionnel !
- Ne réparez jamais l'appareil de votre propre chef. En cas de problème, contactez le service clientèle.
- Cet appareil est conçu pour être utilisé et stocké dans des conditions fraîches et sèches. Vous devez éviter de le stocker dans des endroits extrêmement froids, chauds ou humides, car cela peut entraîner une corrosion et d'autres problèmes connexes.
- Ne vous entraînez jamais immédiatement après un repas !
- Veuillez vous exercer avec un espace de 2 mètres autour de l'appareil.



Il est par principe impératif de consulter votre médecin avant d'entamer un entraînement. Il peut vous fournir des indications concrètes concernant l'intensité d'effort qui vous convient le mieux et vous donner des conseils d'exercices et d'alimentation. Ceci est particulièrement important pour les personnes de plus de 35 ans ou pour celles qui ont déjà des problèmes de santé.

INSTRUCTIONS DE MONTAGE

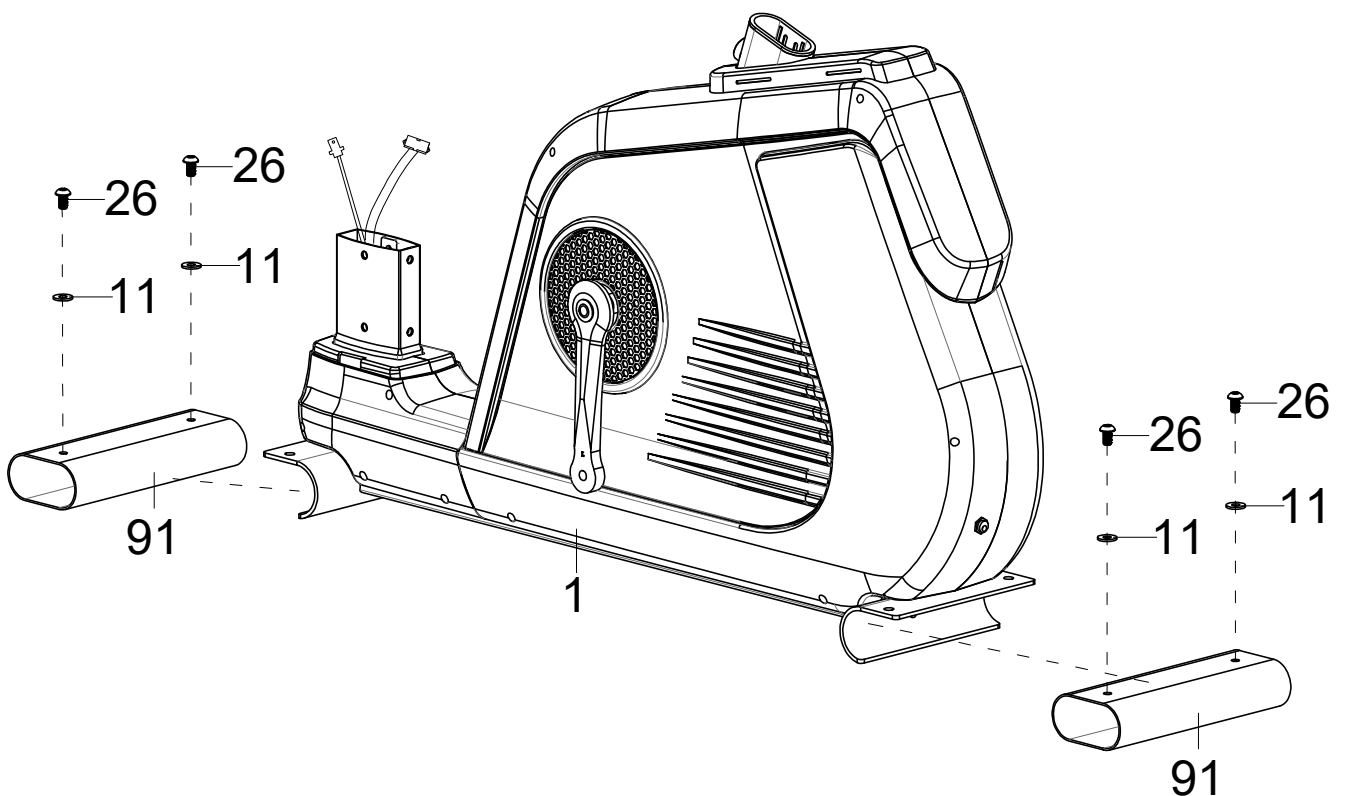
Avant d'assembler l'appareil, nous vous recommandons de chercher un emplacement présentant suffisamment d'espace libre et un support plan pour le montage. Nous recommandons d'effectuer le montage à deux personnes.

Veillez vérifier à l'aide de la liste des pièces si toutes les pièces nécessaires au montage sont disponibles. Il se peut que certaines pièces soient déjà prémontées afin de vous faciliter le montage.

Nous vous recommandons d'utiliser les outils fournis pour le montage de l'appareil

ÉTAPE 1

Retirez deux vis (26), deux grandes rondelles (11) et les deux tubes de protection pour le transport (91) des supports de montage des pieds avant et arrière du cadre principal (1). Ces pièces ont servi à protéger le cadre principal (1) pendant le transport et peuvent maintenant être entièrement jetées.

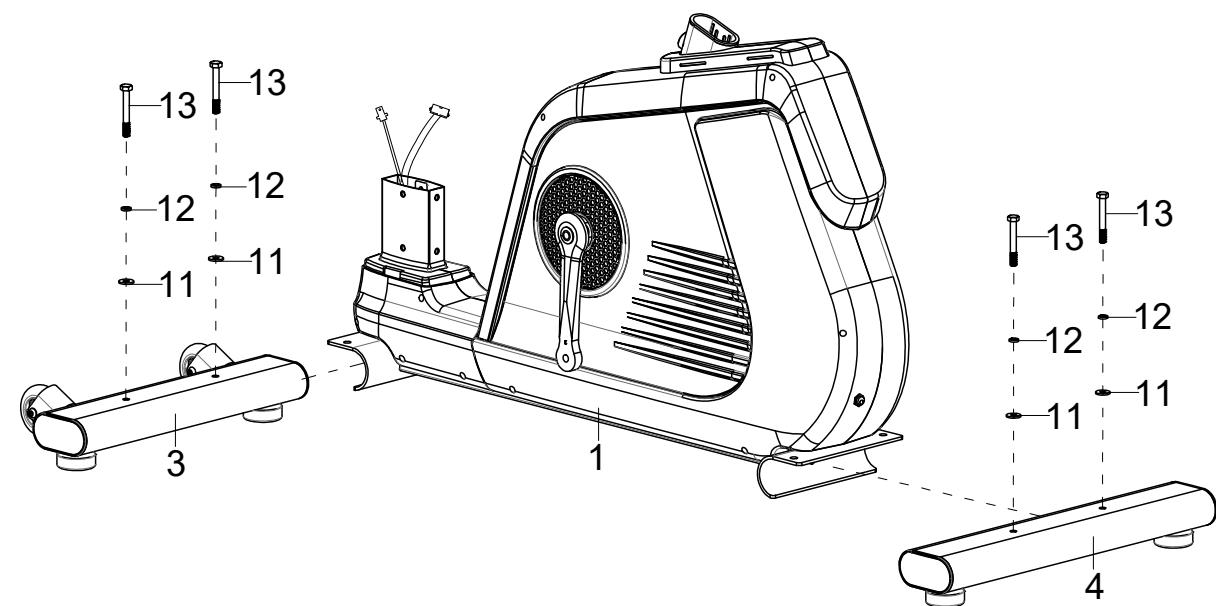
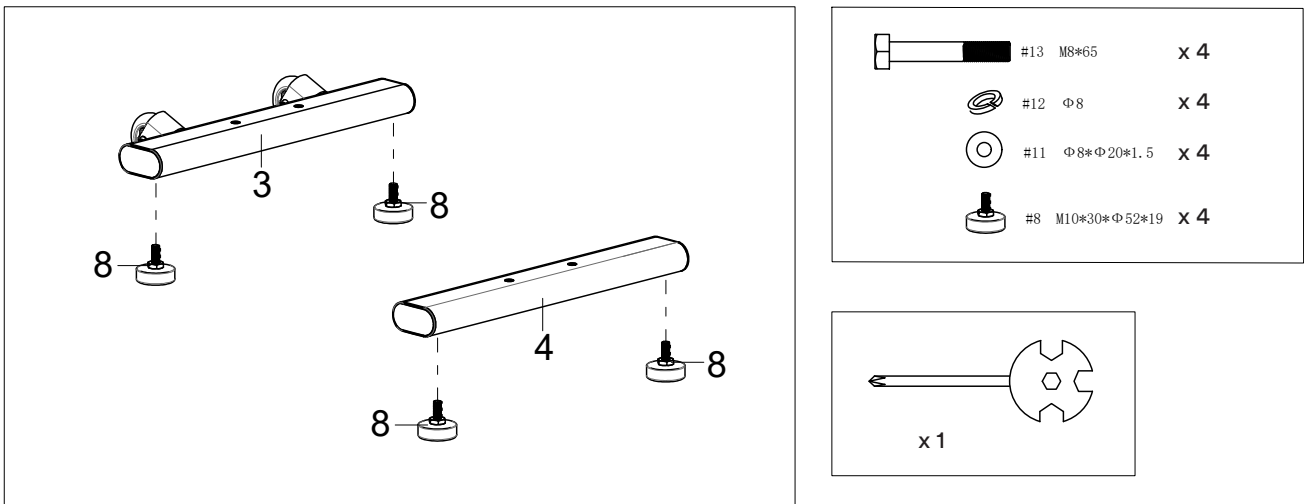


ÉTAPE 2

Montez les 4 pieds réglables (8) sur le pied avant (3) et le pied arrière (4) comme indiqué.

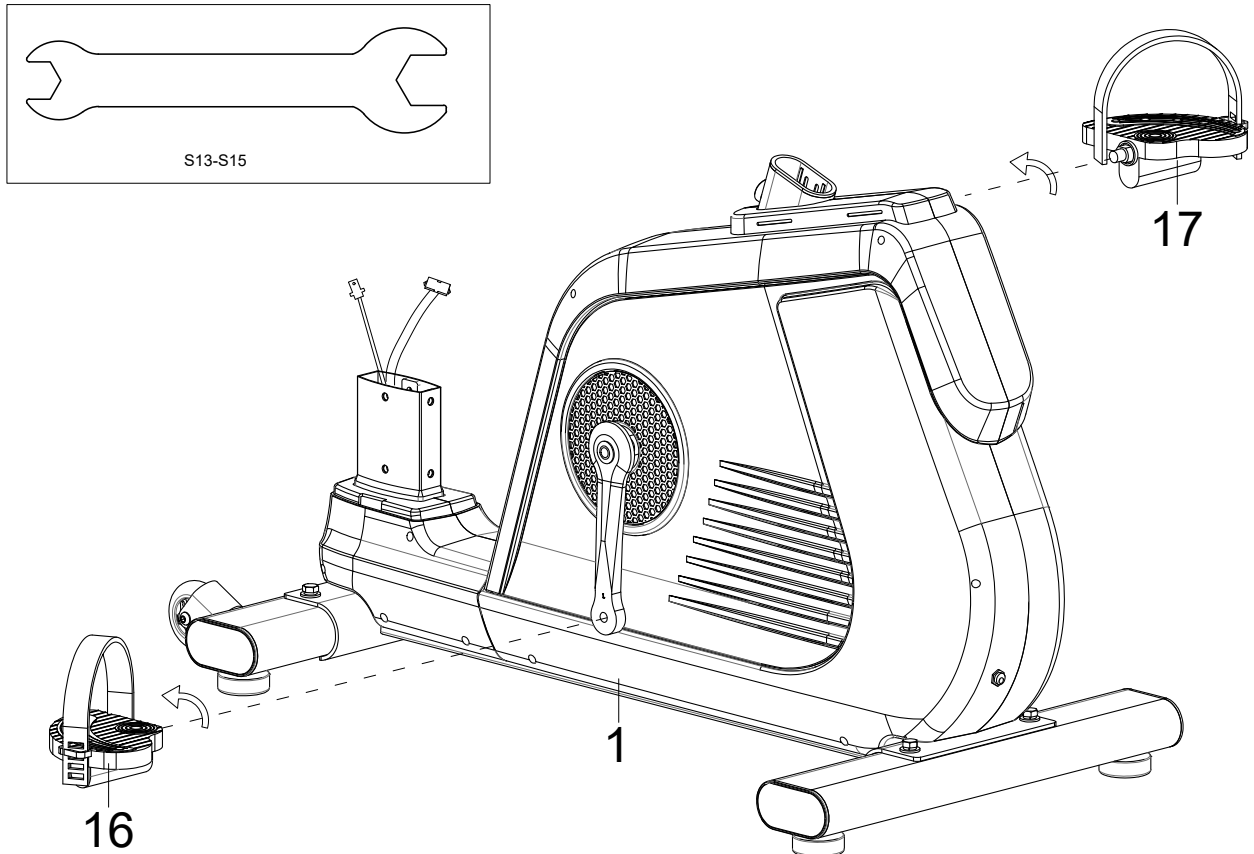
Dévissez les 4 vis (13), les rondelles élastiques (12) et les rondelles (11) des deux pieds (3/4) et montez-les ensuite avec ces pièces sur le cadre principal (1).

Les pieds réglables (8) serviront plus tard à ce que l'appareil puisse être aligné sur une surface plane.



ÉTAPE 3

Montez les pédales gauche et droite (16 & 17) sur les manivelles de pédales gauche et droite. Veillez à ce que le sens de rotation soit correct, comme illustré. La pédale gauche doit être fixée dans **le sens inverse des aiguilles d'une montre** et la pédale droite dans **le sens des aiguilles d'une montre**. Les pédales, les manivelles de pédales et les courroies de pédales sont marquées „R“ pour la droite et „L“ pour la gauche.



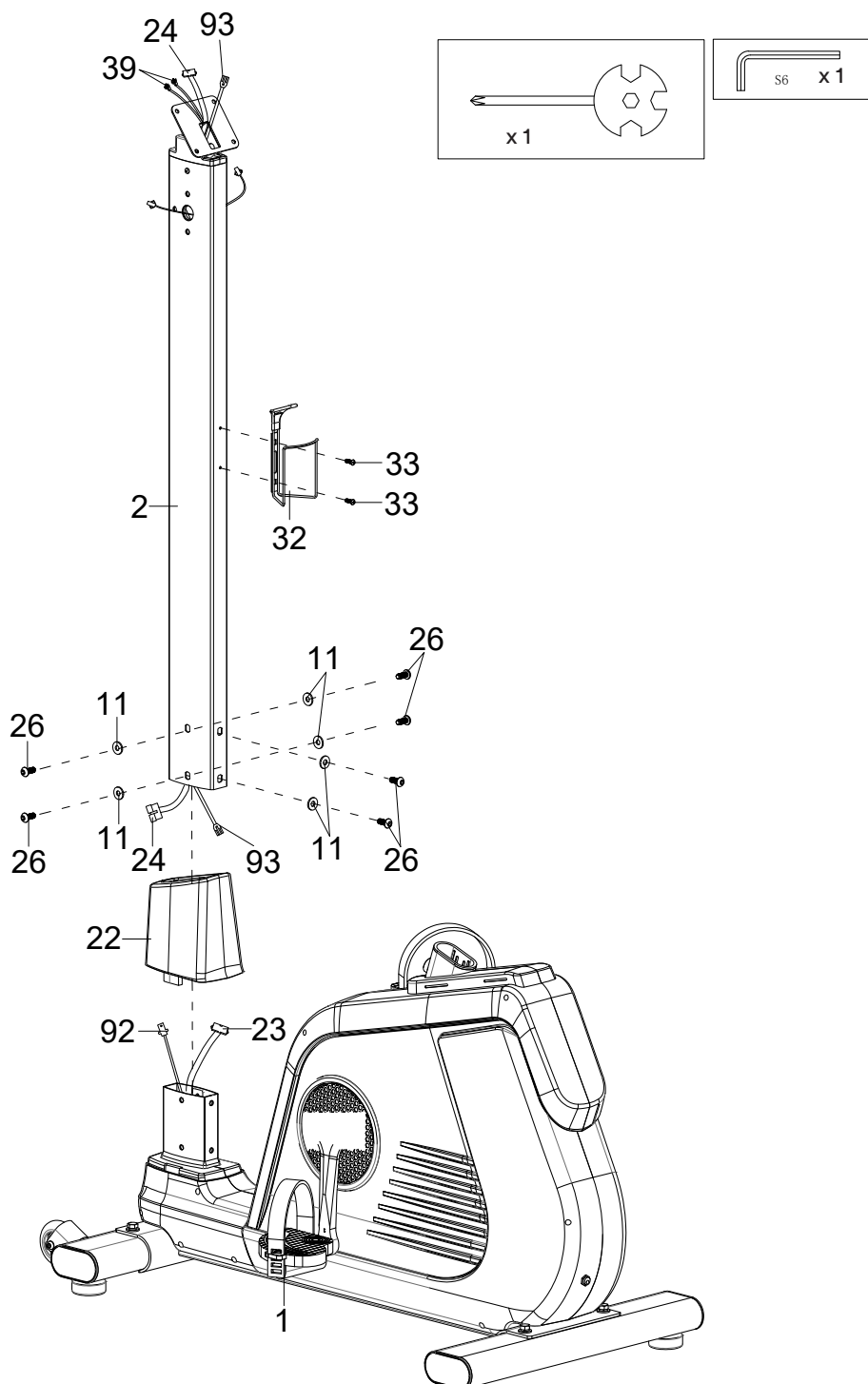
ÉTAPE 4

Retirez 6 vis (26) et 6 rondelles (11) du cadre principal (1) et faites glisser le couvercle inférieur (22) sur le raccord de tube hors du cadre principal (1) comme indiqué.

Reliez les parties de câble (23 avec 24) et (92 avec 93).

Ensuite, le support de poignée (2) et le cadre principal (1) sont reliés avec précaution (veillez à ne pas coincer de câbles) et fixés à l'aide des 6 vis (26) et des 6 rondelles (11).

Retirez maintenant les deux vis (33) du support de poignée (2) et fixez-les au support de bouteille (32).



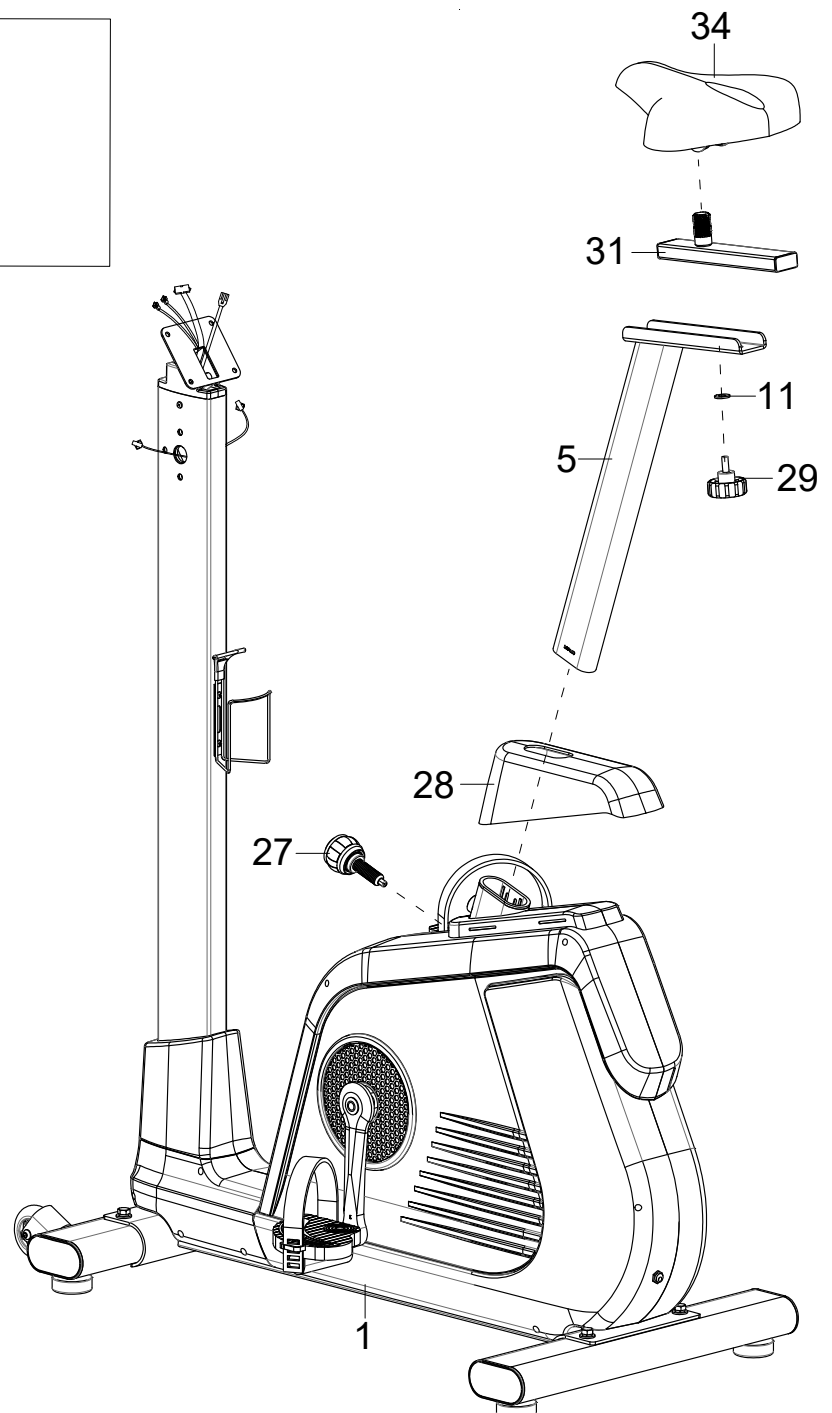
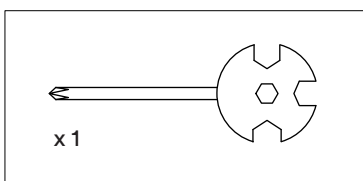
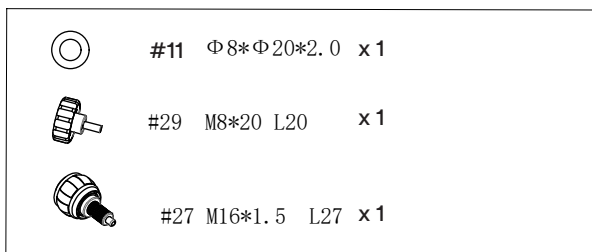
ÉTAPE 5

Fixez la selle (34) sur le réglage de la selle (31), puis le réglage de la selle (31) sur la tige de selle (5) à l'aide de la rondelle (11) et du dispositif de réglage rapide (29).

Placez le couvercle (28) sur le cadre principal (1) comme illustré ci-dessous, puis fixez la tige de selle (5) dans la position souhaitée à l'aide du dispositif de réglage rapide (27).

Vous pourrez par la suite adapter la hauteur d'assise et la position horizontale de la selle à vos besoins en desserrant et en fixant à nouveau les dispositifs de réglage rapide (27 ou 29) dans la position souhaitée.

Veillez toutefois à toujours faire passer les ajusteurs rapides par un trou et à les serrer de manière sûre, et à ne jamais dépasser les positions maximales marquées (marquage STOP sur le tube).

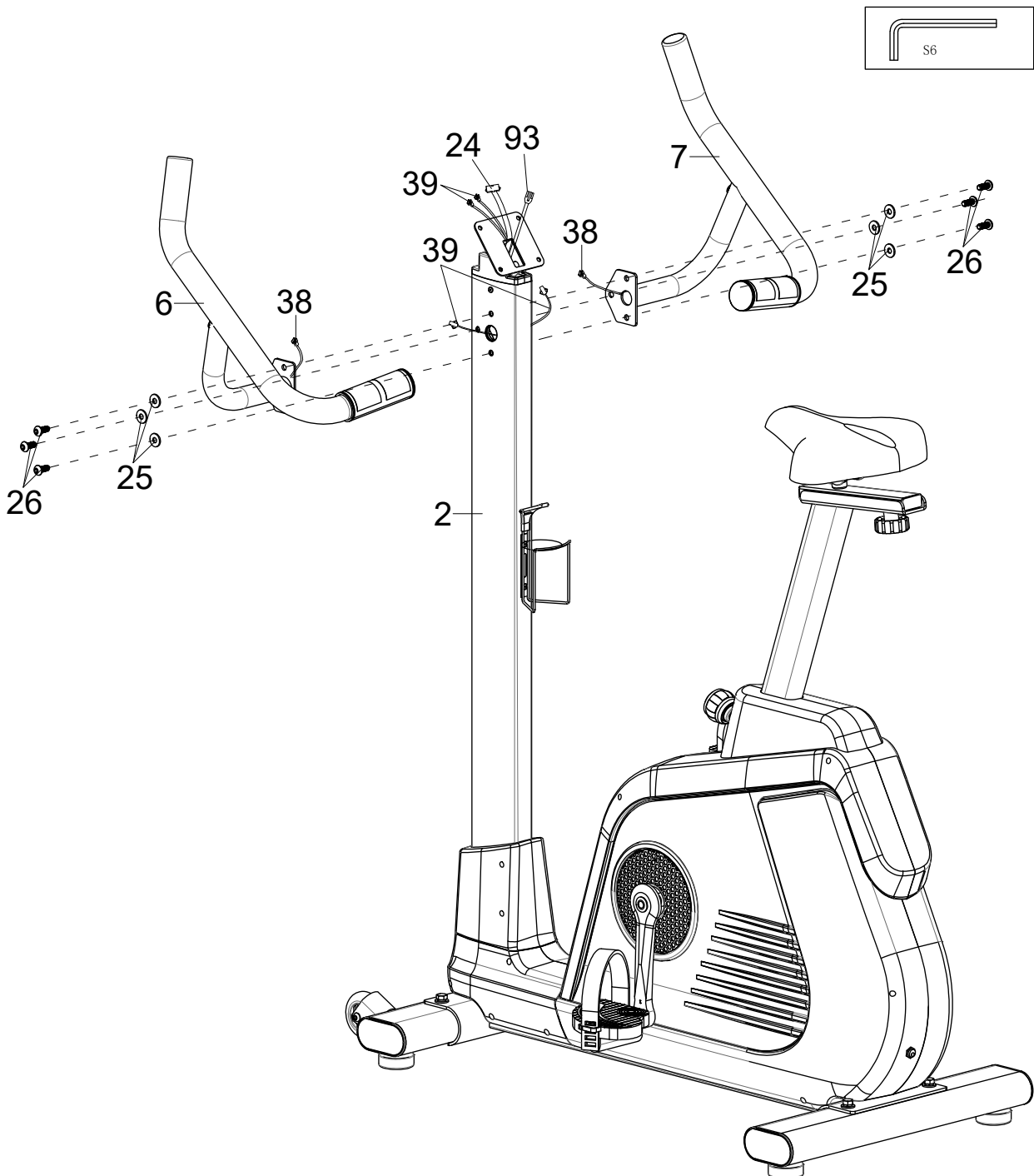


ÉTAPE 6

Retirez les 6 vis (26) et les rondelles (25) du support de poignée (2).

Reliez le câble de l'impulsion manuelle (38) de la poignée gauche (6) à l'extension de câble (39) du support de poignée (2) et fixez ensuite la poignée gauche (6) avec 3 vis (26) et 3 rondelles (25) au support de poignée (2).

Procédez de la même manière avec la poignée droite (7).



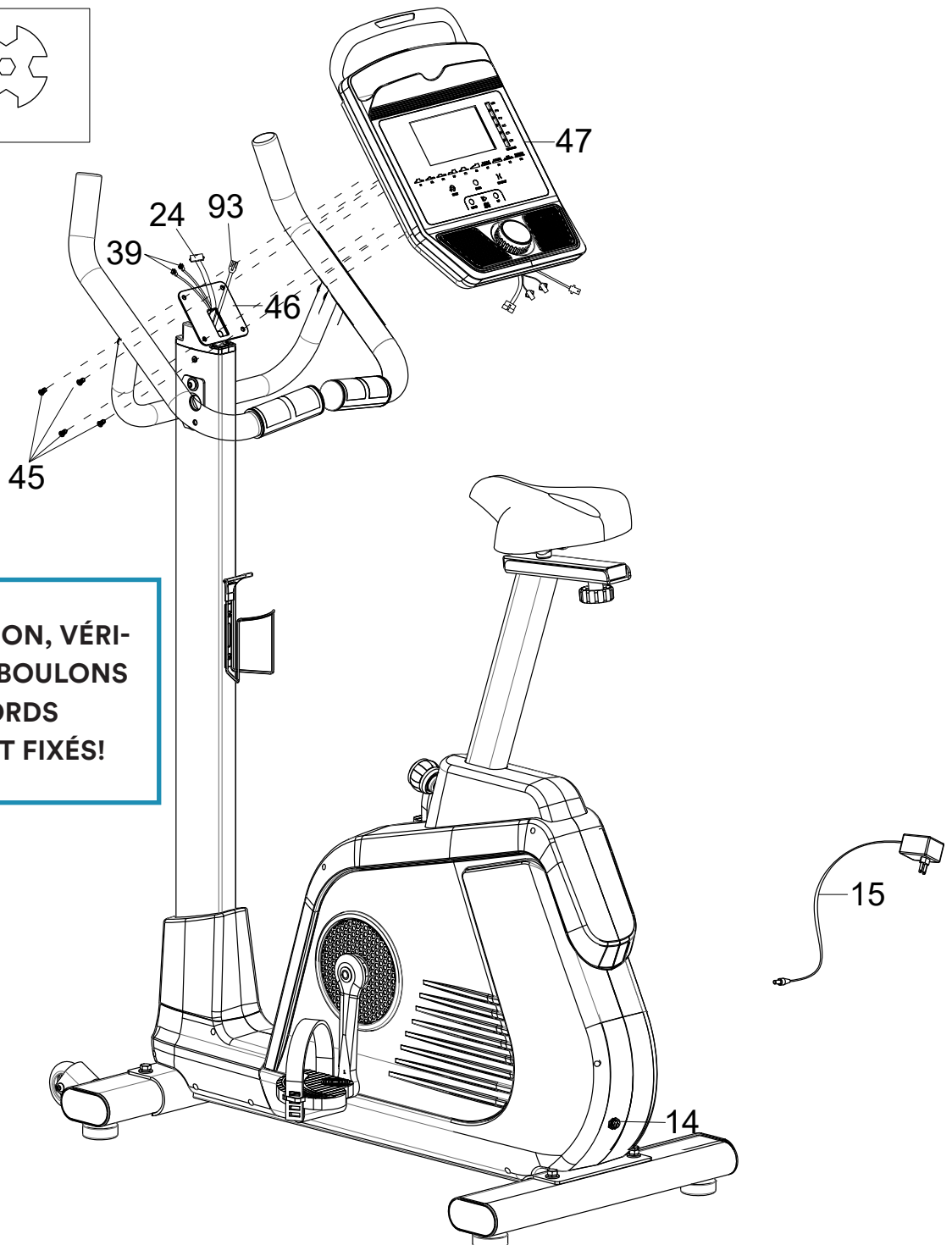
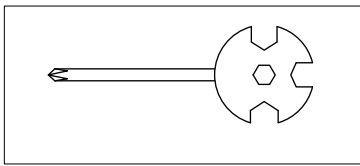
ÉTAPE 7

Retirez les 4 vis (45) de l'arrière de l'ordinateur (47).

Reliez l'extension de câble (39), le câble de l'ordinateur (24) et le câble de mise à la terre II (93) aux raccords correspondants sur l'ordinateur (47).

Montez ensuite l'ordinateur (47) sur le support de l'ordinateur (46) à l'aide des 4 vis (45).

Reliez maintenant l'appareil au réseau électrique en branchant le bloc d'alimentation (15) sur la prise d'alimentation (14) de l'appareil et en le reliant à une prise de courant appropriée.



MODE D'EMPLOI DE L'ORDINATEUR



FR

Mise en marche et sécurité enfants

L'ordinateur est mis en marche par un mouvement de pédale ou en appuyant sur un bouton. Cela s'accompagne d'un long bip et de l'affichage initial (tous les caractères, puis „Total Time“ et „Total Distance“ pour la durée et la distance d'entraînement jusqu'à présent). Après environ 3 secondes, l'ordinateur est prêt pour l'entraînement ou pour vos saisies (mode „prêt“).

Sécurité enfants : l'ordinateur peut être protégé contre tout accès non autorisé. Vous activez ou désactivez la sécurité enfants en appuyant simultanément sur les deux boutons **START/STOP** et **MODE** et en les maintenant enfoncés pendant environ 2 secondes.

Les fonctions de l'ordinateur :

TIME (temps) : Affiche la durée de l'entraînement en minutes/secondes (max. 99:59). Vous pouvez définir une durée avant le début de l'entraînement (max. 99:00 minutes), le temps compte alors à rebours (compte à rebours). Dans l'affichage à barres au centre de l'écran, le passage au segment suivant se fait toutes les 60 secondes dans le sens horizontal - si un temps est prédéfini, le changement se fait toutes les x secondes, où x = temps prédéfini / 18.

RPM / SPEED (vitesse / tempo) : Affiche en alternance automatique (toutes les 5 secondes environ) le régime (tr/min) ou la vitesse (km/h ou miles). Le changement d'affichage peut également être effectué manuellement à l'aide de la touche **MODE**.

WATT / LEVEL : affiche en alternance automatique (toutes les 5 secondes environ) la puissance en watts ou le niveau de résistance réglé. Le changement d'affichage peut également être effectué manuellement à l'aide de la touche **MODE**. Le niveau de résistance (de 1=facile à max. 32=très difficile) est également affiché verticalement sur l'écran à barres sous forme de graphique. Le nombre de watts peut également être prédéfini (de 20 à 1.000 watts max.).

CALORIES (calories brûlées) : Affiche les kcal brûlées - vous pouvez également prédéfinir la consommation de calories souhaitée - de 10 à 9.999 kcal.

DISTANCE : Affiche la distance parcourue (km ou miles). Préréglable de 1 à 9.999 km ou miles maximum.

PULSE (fréquence cardiaque) : Affiche la fréquence cardiaque actuelle en battements/mi-
nute (de 40 à 220 max.). Pour cela, vous devez soit utiliser les capteurs de pouls manuels, soit porter une ceinture pectorale compatible.

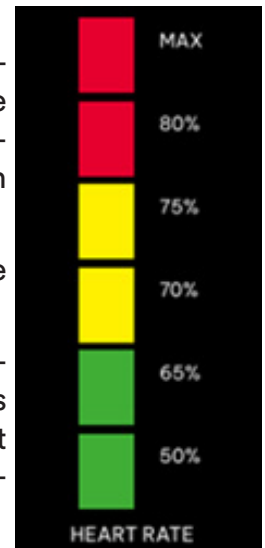
Données personnelles : Pour que différentes fonctions puissent être exécutées correctement, l'ordinateur permet d'introduire des données personnelles. Il s'agit notamment de SEX (sexe : 0=masculin, 1=féminin), WEIGHT (poids en kg ; de 30 à 150 kg ou de 40 à 400 lb), HEIGHT (taille en cm ; de 90 à 210 cm) et AGE (âge ; de 10 à 99 ans).

L'affichage de la zone de fréquence cardiaque :

Sur le côté droit de l'écran se trouve l'affichage de la plage de fréquence cardiaque. Dans la mesure où un pouls est mesuré, l'ordinateur calcule la plage de fréquence en partant du pouls maximal ($220 - \text{âge}$) et l'affiche en conséquence. Le vert est la zone d'entraînement optimale pour une combustion efficace des graisses.

Le jaune entraîne l'endurance dans la zone sous-maximale, mais contribue également à la combustion des graisses.

Le rouge (fréquence cardiaque élevée) ne convient pas aux débutants. L'entraînement dans cette zone dite „anaérobie“ est souvent utilisé par les sportifs de haut niveau ou les sportifs avancés ambitieux pour améliorer efficacement leurs performances. Même les athlètes expérimentés trouvent qu'un entraînement prolongé dans cette zone de pulsation est extrêmement fatigant.



Fonction audio : l'ordinateur dispose d'une prise jack de 3,5 mm pour la connexion à une source audio, par exemple pour écouter de la musique. Le volume est réglé par la source audio.

Port USB : l'ordinateur dispose d'un port USB pour charger les appareils connectés (par exemple les smartphones).

Les fonctions des touches :


START/STOP : Démarre un entraînement (par ex. démarrage rapide ou entraînement programmé) ou le met en pause. Pendant une pause, appuyez à nouveau sur le bouton dans les 5 minutes pour reprendre l'entraînement.

DOWN/UP (bas/haut) : Ces boutons permettent de modifier des paramètres ou une sélection et de régler la résistance (pendant l'entraînement).

MODE : En mode veille, appuyer sur ce bouton permet de sélectionner les modes de programme, y compris manuel, P01-P10, U01-U02, H01-H03 et Watt. Lors du réglage des paramètres, le bouton est utilisé pour confirmer la saisie. Pendant l'entraînement, il est possible de passer manuellement d'une information d'entraînement à l'autre en appuyant sur le bouton : RPM/Level → Speed/Watt → Scan → RPM/Level.

RESET: En mode veille, si vous appuyez sur ce bouton pendant 5 secondes, une réinitialisation est effectuée. En mode pause, le fait d'appuyer sur cette touche met fin au programme et permet de revenir au mode veille. Pendant le réglage des paramètres, il est possible de revenir au point précédent en appuyant sur cette touche.

BODYFAT: Démarre et arrête une mesure de la graisse corporelle.

Bouton rotatif  : En mode Prêt, appuyez sur le bouton pour entrer en mode Entraînement. En mode d'entraînement, appuyez sur le bouton pour passer en mode pause. En mode Entraînement, tournez le bouton pour augmenter ou diminuer le niveau de résistance de 1. Lors du réglage des valeurs, tournez le bouton pour augmenter ou diminuer la valeur correspondante.

DÉMARRAGE RAPIDE

Pour un entraînement immédiat sans autre saisie en mode veille, il suffit d'appuyer sur **START/STOP**. La résistance initiale est au niveau 1 et le temps et les autres valeurs de fonction comptent vers le haut.

MODE MANUEL

En mode veille, appuyez sur le bouton **MODE** pour sélectionner le mode manuel. L'écran affiche le profil par défaut et le nom du programme „p00“ apparaît dans la fenêtre RPM. Appuyez sur la touche **MODE** pour accéder au mode de configuration (voir ci-dessous). Effectuez des modifications ou acceptez les valeurs par défaut et appuyez sur **START/STOP** pour démarrer l'entraînement ; appuyez sur le bouton **RESET** pour revenir au mode d'attente.

En mode de configuration, vous pouvez régler les paramètres suivants : „age“ (âge), „weig“ (poids), „time“ (temps), „dist“ (distance), „cal“ (calories). Les valeurs sont réglées avec **DOWN/UP**. Appuie sur **MODE** pour passer au paramètre suivant ou sur **START/STOP** pour commencer l'entraînement.

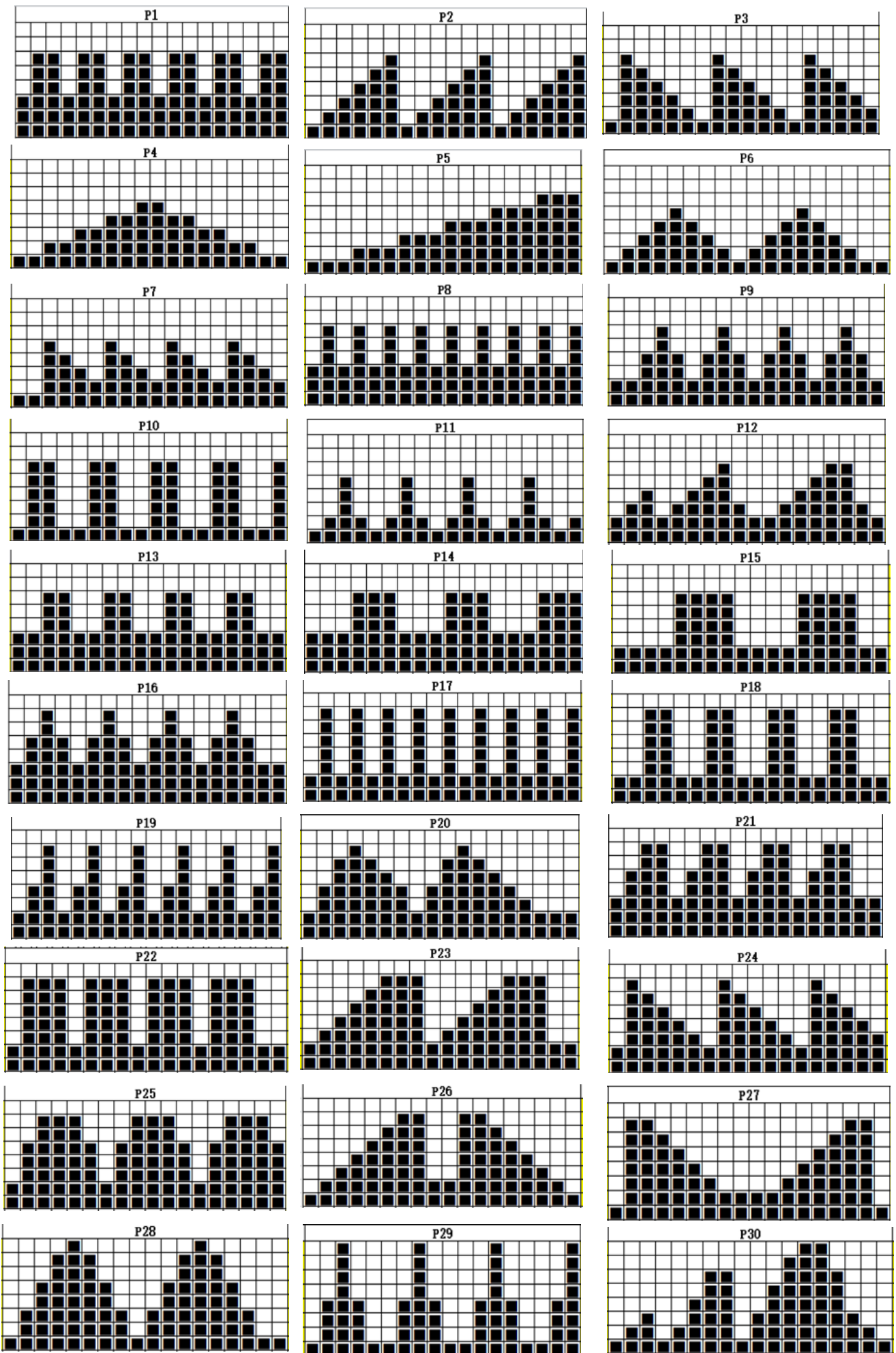
Les paramètres de temps, de distance et de calories peuvent être réglés simultanément. Dès que la première valeur cible est décomptée jusqu'à zéro, l'entraînement se termine par 3 brefs signaux sonores. Appuyez ensuite sur le bouton **RESET** pour revenir au mode veille. Si aucune valeur cible n'est définie pour le temps/la distance/les calories, les données sont incrémentées.

PROGRAMMES PRÉDÉFINIS

Il existe 30 programmes prédéfinis parmi lesquels vous pouvez en sélectionner un pour l'entraînement à l'aide des touches **DOWN/UP** (profils de programme : voir page suivante). Le nom du programme „pxx“ apparaît dans la fenêtre RPM. Appuyez sur la touche **MODE** pour accéder au mode de configuration. Effectuez des modifications ou acceptez les valeurs par défaut et appuyez sur la touche **START/STOP** pour lancer le programme ; appuyez sur la touche **RESET** pour revenir au mode d'attente.

Vous pouvez prédéfinir des valeurs cibles pour „age“ (âge), „weig“ (poids), „time“ (temps) pour l'entraînement programmé.

Pendant l'entraînement, vous pouvez en outre modifier le niveau de résistance prédéfini avec **DOWN/UP**.



PROGRAMMES DÉFINISSABLES PAR L'UTILISATEUR

Il existe 2 programmes éditables par l'utilisateur, parmi lesquels vous pouvez en sélectionner un pour l'entraînement à l'aide des touches **DOWN/UP** (les profils de programme peuvent être programmés et enregistrés par vous-même). Le nom du programme „**uxx**“ apparaît dans la fenêtre RPM. Appuyez sur la touche **MODE** pour accéder au mode de configuration. Effectuez des modifications ou acceptez les valeurs par défaut et appuyez sur la touche **START/STOP** pour lancer le programme ; appuyez sur la touche **RESET** pour revenir au mode d'attente.

Vous pouvez définir des valeurs cibles pour „age“ (âge), „weig“ (poids), „time“ (temps) pour l'entraînement programmé.

Appuyez sur le bouton **MODE** pour modifier la valeur de résistance (niveau) correspondante pour les 18 segments. La fenêtre Level clignote avec „1“. Utilisez les touches **DOWN/UP** pour modifier la résistance. Répétez cette procédure pour les 18 segments. Après avoir confirmé l'entrée pour chaque segment, appuyez sur le bouton **MODE**. Lorsque tous les segments ont été modifiés, appuyez sur le bouton **START/STOP** pour exécuter le programme ou appuyez sur le bouton **RESET** pour revenir au réglage précédent.

Pendant l'entraînement, vous pouvez en outre modifier le niveau de résistance pré-réglé avec **DOWN/UP**.

MODE CONTRÔLÉ PAR LE RYTHME CARDIAQUE (HRC)

Il existe 3 programmes HRC basés sur des fréquences cardiaques cibles différentes :

$HRC1 = (220 - \text{âge}) * 60\%$, $HRC2 = (220 - \text{âge}) * 70\%$, $HRC3 = (220 - \text{âge}) * 80\%$.

Utilisez les boutons **DOWN/UP** pour sélectionner le programme HRC souhaité. Le nom du programme «**hxx**» s'affiche dans la fenêtre RPM. Appuyez sur le bouton **MODE** pour accéder au mode de configuration. Effectuez des modifications ou acceptez les valeurs par défaut et appuyez sur la touche **START/STOP** pour lancer le programme ; appuyez sur la touche **RESET** pour revenir au mode d'attente.

Le mode HRC peut également être lancé sans signal de fréquence cardiaque. L'écran clignote et affiche un symbole de cœur avec un point d'interrogation. Si aucun signal de fréquence cardiaque n'est détecté dans les 15 secondes, la résistance diminue toutes les 10 secondes jusqu'à 1 et le mode est quitté. Le mode HRC commence par le niveau de résistance le plus bas (=1). Pendant l'entraînement, vous pouvez encore adapter la fréquence cardiaque cible à l'aide des touches **DOWN/UP**. Pendant l'entraînement, le programme compare en permanence la fréquence cardiaque actuelle avec la fréquence cardiaque cible et procède à des modifications automatiques de la résistance :

- fréquence cardiaque réelle \leq fréquence cardiaque cible - 25 : Augmentation de la résistance de 3 niveaux toutes les 30 secondes jusqu'à ce que le niveau maximal soit atteint.
- Fréquence cardiaque réelle dans la plage [fréquence cardiaque cible - 25 à fréquence cardiaque cible - 15] : Augmentation de la résistance de 2 niveaux toutes les 30 secondes jusqu'à ce que le niveau maximal soit atteint.
- Fréquence cardiaque réelle dans la plage [Fréquence cardiaque cible - 15 à Fréquence cardiaque cible - 5] : Augmentation de la résistance de 1 niveau toutes les 30 secondes jusqu'à ce que le niveau maximal soit atteint.
- fréquence cardiaque réelle dans la plage [fréquence cardiaque cible - 5 à fréquence cardiaque cible + 5] : pas de modification de la résistance.
- fréquence cardiaque réelle dans la plage [fréquence cardiaque cible + 5 à fréquence cardiaque cible + 15] : Diminution de la résistance d'un cran toutes les 30 secondes.
- Fréquence cardiaque réelle \geq fréquence cardiaque cible + 15 : Diminution de la résistance de 2 niveaux toutes les 30 secondes.

PROGRAMME DE WATTS PRÉDÉFINIS

Sélectionnez le mode „Constant Watts“ à l'aide des touches **DOWN/UP**. L'écran affiche le nom du programme „**watt**“. Appuyez sur le bouton **MODE** pour accéder au mode de réglage. Poursuivez avec les valeurs par défaut pour le sexe, l'âge, le poids, le temps et Target Watt (nombre de watts cible) et appuyez sur le bouton **START/STOP** pour démarrer le programme ou appuyez sur le bouton **RESET** pour revenir au mode d'attente.

Pendant l'entraînement, le programme ajuste la valeur de la résistance en fonction du watt cible et de la vitesse de rotation afin de rester toujours aussi proche que possible de la puissance en watts.

MESURE DE LA GRAISSE CORPORELLE

En mode veille ou pendant l'entraînement, appuyez sur le bouton **BODYFAT** pour passer en mode de mesure de la graisse corporelle. L'écran affiche „**body fat**“. Pendant la mesure, veuillez garder les mains sur les capteurs de pouls.

Appuyez sur la touche **MODE-** pour régler le sexe. L'écran affiche „**sex**“ et la fenêtre de niveau indique „0“. Le chiffre clignote. Utilisez les touches **DOWN/UP** pour régler le sexe (0=masculin ; 1=féminin). Appuyez ensuite sur la touche **MODE-** pour passer au réglage suivant.

Procédez de la même manière avec les paramètres „age“ (âge), „weig“ (poids) et „heig“ (taille).

Une mesure de la fréquence cardiaque est maintenant effectuée pendant 10 secondes. L'écran affiche „**testing**“, l'indicateur de pouls s'allume, la fenêtre de pouls indique la fréquence cardiaque actuelle de l'utilisateur et la fenêtre de temps compte à rebours de 0:10. Si aucun signal de battement de cœur n'est reçu dans les 10 secondes, la fenêtre de pouls indique 0 et deux bips retentissent pour rétablir l'état antérieur à l'entrée en mode „graisse corporelle“. Si un battement de cœur a lieu dans les dix secondes, le mode de mesure de la graisse corporelle de 25 secondes se poursuit. La fenêtre de temps commence à décompter à partir de 0:25 et l'écran affiche „**body fat**“.

Si aucune touche n'est actionnée et que la fréquence cardiaque reste stable pendant le compte à rebours de 25 secondes, l'écran affiche le résultat de la mesure. Après 10 secondes ou après avoir appuyé sur le bouton **BODYFAT**, l'appareil émet deux bips pour revenir à l'état précédant l'entrée en mode „graisse corporelle“.

Si aucun signal de battement de cœur n'est reçu pendant le compte à rebours de 25 secondes, la fenêtre de pouls indique 0. Le compte à rebours se poursuit jusqu'à zéro sans que les résultats ne s'affichent. L'ordinateur revient à l'état précédant l'entrée en mode de graisse corporelle en émettant deux bips. Si un signal de battement de cœur est détecté au milieu du compte à rebours, le calcul se poursuit.

La mesure de la graisse corporelle convient aussi bien aux hommes qu'aux femmes et fournit une base pour l'ajustement du poids et d'autres indicateurs de santé. Le taux de graisse idéal devrait se situer entre 20 % et 25 %. Une valeur inférieure à 20 % est considérée comme trop maigre, une valeur comprise entre 25 et 29 % comme un surpoids et une valeur supérieure à 30 % comme une obésité (ces données sont fournies à titre indicatif uniquement et ne doivent pas être considérées comme des conseils médicaux).

MESSAGES D'ERREUR

En cas d'erreur, l'ordinateur affiche des messages d'erreur qui peuvent servir de base pour le dépannage. Nous énumérons ici les causes possibles et les remèdes - si vous ne pouvez pas résoudre l'erreur vous-même avec ces indications, veuillez contacter le service clientèle. Ne démontez jamais l'appareil de votre propre chef !

Message d'erreur : E1

Erreur de connexion. Vérifiez si les connexions de câbles entre l'ordinateur et le capteur sont lâches ou se sont détachées. Vérifiez autant que possible que l'appareil et les composants ne sont pas endommagés. Éteignez l'appareil pendant 2 minutes, puis rallumez-le.

Message d'erreur : E8

Erreur électrique. Vérifier autant que possible que l'appareil et les composants ne sont pas endommagés. Éteindre l'appareil pendant 2 minutes, puis le rallumer.

Message d'erreur : E81 / E82

Erreur de réinitialisation/d'ajustement. Le capteur ou le moteur du capteur n'a pas pu être réglé correctement. Vérifiez autant que possible que l'appareil et les composants ne sont pas endommagés. Éteignez l'appareil pendant 2 minutes, puis rallumez-le.

UTILISATION D'UNE SANGLE DE POITRINE

Une fois la connexion avec Kinomap réussie, l'ordinateur peut être connecté à une sangle de poitrine Bluetooth **SKANDIKA** compatible via la fonction «Ajouter un capteur». Si vous souhaitez que votre fréquence cardiaque soit transmise par la ceinture thoracique, procédez comme suit :

1. Assurez-vous qu'une pile appropriée a été insérée (pile ronde du type CR-2032, 3V) dans la sangle de poitrine (émetteur). Remplacement des piles: Retirez le couvercle du dos de l'émetteur (le cas échéant, à l'aide d'une pièce de monnaie). Retirez les piles usagées puis insérez des piles neuves avec le signe plus (+) vers le haut. Assurez-vous que l'anneau en caoutchouc est inséré correctement. Remettez le couvercle en place.
2. L'émetteur est attaché à la ceinture avec le deux boutons. Humidifiez légèrement les électrodes à l'arrière de l'émetteur! Cela augmente la sensibilité de contact et optimise la transmission radio vers l'ordinateur.
3. Portez la sangle de poitrine de manière à ce que les faces intérieures des électrodes reposent directement sur la poitrine. Le ruban élastique permet d'ajuster confortablement la sangle de poitrine. Les électrodes doivent toujours être en contact avec votre poitrine afin de pouvoir mesurer le rythme cardiaque.

Consigne de sécurité: Lorsque vous portez un stimulateur cardiaque, n'utilisez pas le cardiofréquence-mètre avant d'avoir consulté le fabricant du stimulateur cardiaque et/ou votre médecin.

Élimination des piles: Les piles ne doivent pas être jetées avec les ordures ménagères. En tant que consommateur, vous êtes obligé de remettre les piles usagées. Vous pouvez déposer vos piles usagées aux stations de collecte publiques de votre commune ou à tous les endroits où les piles de ce type sont vendues.



SKANDIKA Sangle de poitrine Bluetooth

Pour un entraînement cardio ciblé et basé sur la fréquence cardiaque (HRC), il est important de garder un œil sur son propre pouls en permanence pendant l'entraînement et d'adapter sa puissance si nécessaire.

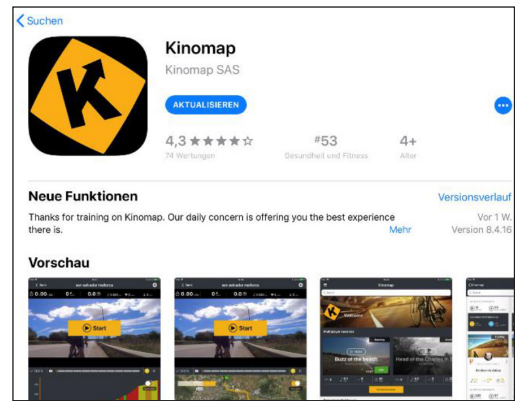
- interface Bluetooth
- taille réglable

Vous pouvez acheter ce produit en utilisant le code QR suivant :

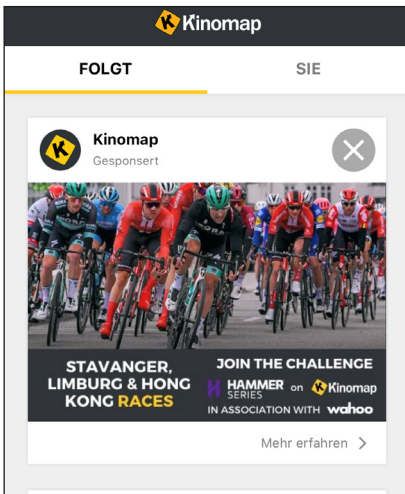


KINOMAP

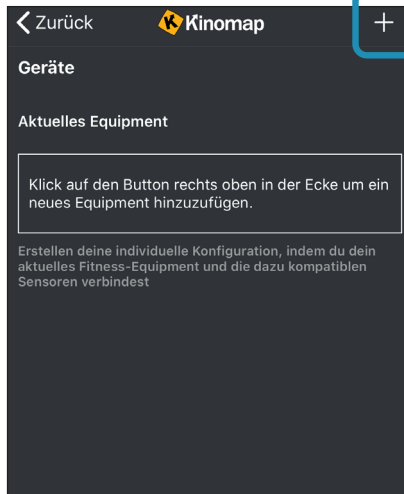
L'ordinateur de l'appareil peut être connecté via Bluetooth (fréquence : 2,4 GHz) à l'application „KinoMap“. Transformez votre appareil en un produit fitness amusant et puissant ! Choisissez parmi les vidéos géolocalisées disponibles sur Kinomap et c'est parti ! Votre position est indiquée dans la vidéo, ainsi qu'à l'aide d'une icône sur la carte. Téléchargez l'application Kinomap Fitness dans l'App Store ou le Play Store en recherchant **Kinomap Fitness** ou en cliquant sur l'un des liens ci-dessous.



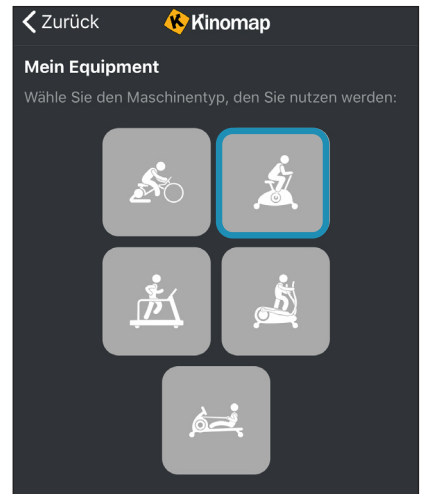
Installez et ouvrez l'application et enregistrez-vous ou connectez-vous. Activez Bluetooth. Ajoutez maintenant l'appareil comme suit :



1. →



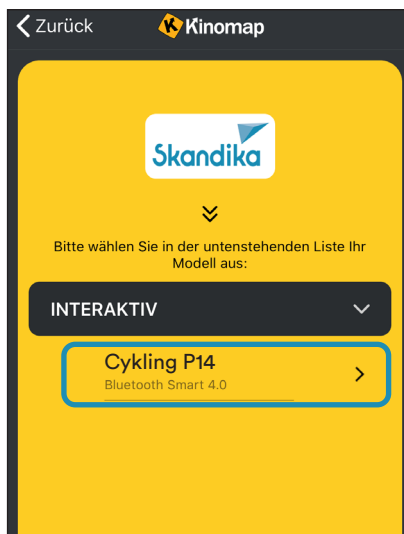
2. Touchez „+“ →



3. Vélo d'appartement →

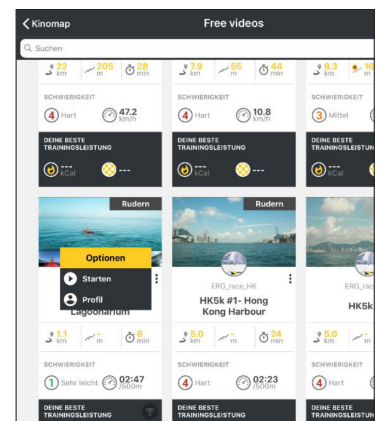


4. CHOISIR „SKANDIKA“ →



5. Sélectionner l'appareil

Puis appuyez sur OK et retournez au menu principal. Vous pouvez maintenant sélectionner une distance pour votre entraînement (en fonction du type de compte, le cas échéant, uniquement certains itinéraires gratuits). Appuyez sur « START » (Démarrer) !



ÉCHAUFFEMENT et RÉCUPÉRATION

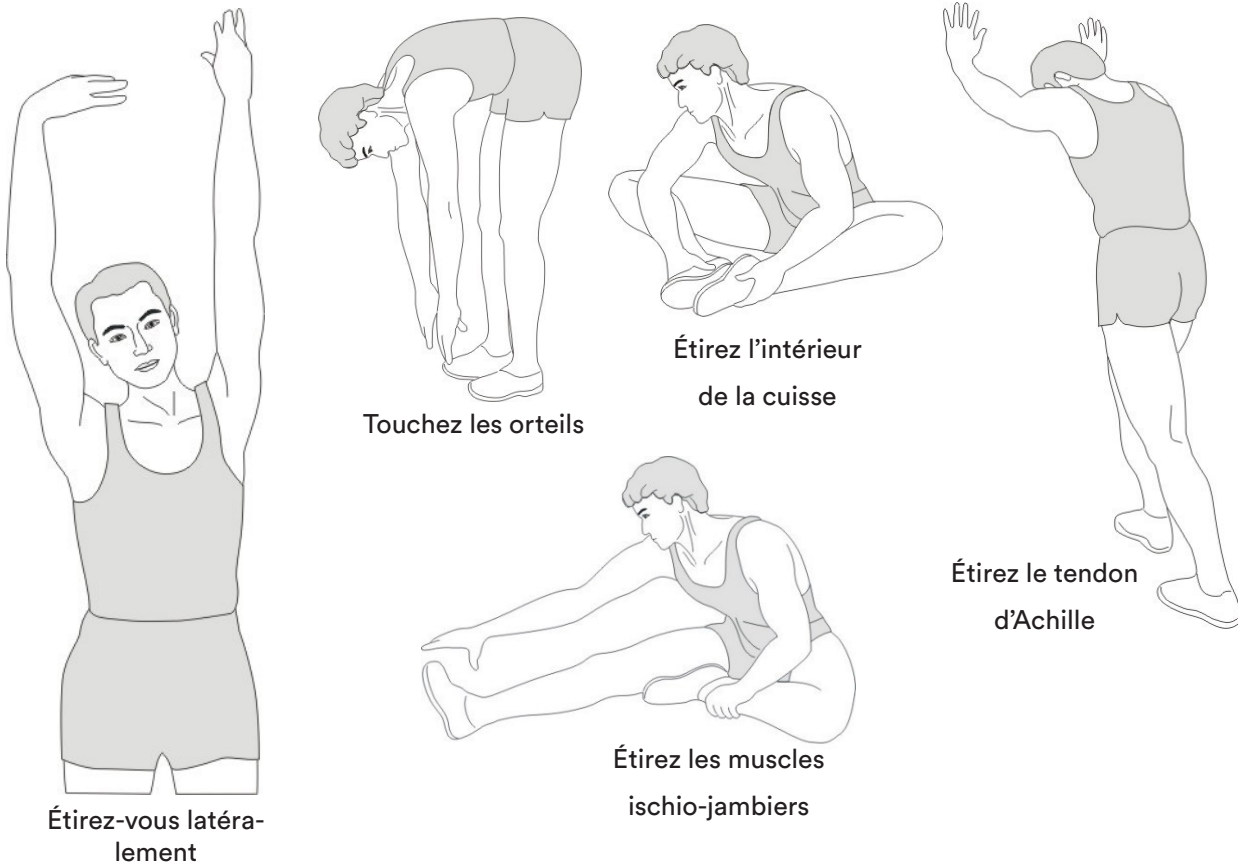
Un programme d'exercices réussi consiste en un échauffement, un exercice aérobique et une récupération. Entraînez-vous de préférence au moins deux ou trois fois par semaine, avec une pause d'un jour entre les séances d'entraînement. Après plusieurs mois, vous pouvez augmenter la fréquence à quatre ou cinq fois par semaine.

Échauffement

La phase améliore la circulation sanguine et aide les muscles à travailler correctement - le risque de crampe musculaire ou des blessures est réduit. Nous recommandons d'effectuer des exercices d'étirement comme décrit ci-dessus. Maintenez chaque étirement pendant environ 30 secondes - étirez seulement si loin que aucune douleur s'apparaît. Les exercices de réchauffement peuvent également inclure la marche rapide, le jogging, les sauts à la corde, les exercices de saut ou la course sur place.

ÉTIRAGE

Les muscles peuvent être étirés plus facilement lorsqu'ils sont chauds. Cela permet de réduire le risque de blessures. ÉVITEZ LES À-COUPS.



Parlez toujours à votre médecin avant de commencer un programme d'exercices.

Récupération

Afin d'assister le métabolisme après la phase d'entraînement et d'éviter l'apparition de courbatures ou de claquages musculaires, une « phase de refroidissement » doit être observée après la « phase d'entraînement ». Vous pouvez - par exemple - réduire la vitesse et encore courir pendant 5 minutes. Ensuite, répétez les exercices d'étirement de la phase d'échauffement.

NETTOYAGE / MAINTENANCE

L'appareil peut être nettoyé avec un chiffon doux imbibé d'un détergent doux. N'utilisez pas de produits abrasifs ou de nettoyeurs chimiques corrosifs, ni de solvants, en particulier pour les pièces en plastique.

Après chaque utilisation, essuyez les résidus de transpiration avec un chiffon sec et absorbant.

Veillez toujours à ce qu'une humidité excessive n'atteigne pas l'écran de l'ordinateur, car cela pourrait entraîner des problèmes de fonctionnement ou des défauts.

N'exposez jamais l'appareil à la lumière directe du soleil et vérifiez régulièrement le bon serrage de toutes les vis.

Stockage

Stockez l'appareil dans un environnement propre et sec, hors de portée des enfants.

DÉPANNAGE

Problème : L'appareil oscille / vacille fortement pendant l'utilisation ou des bruits inhabituels sont émis.

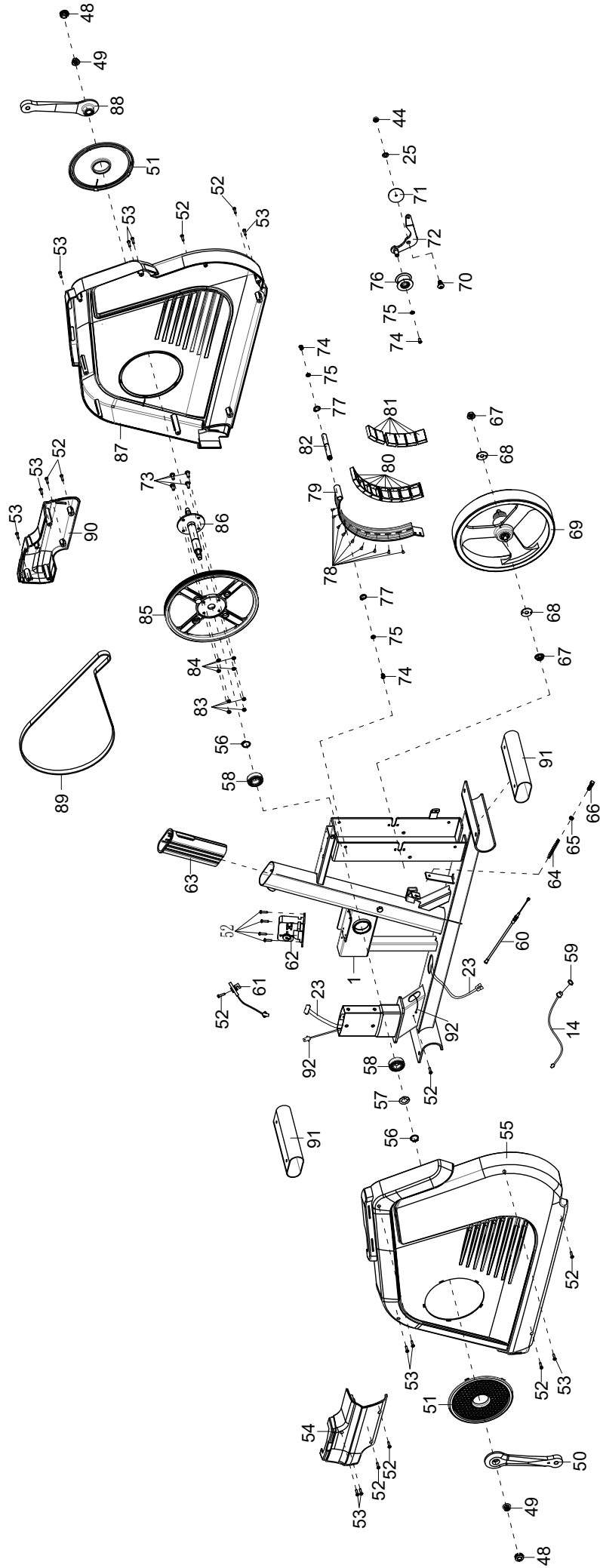
Solution : Assurez-vous que toutes les connexions sont correctes et que l'appareil est de niveau. Le cas échéant, ajustez la position à l'aide des pieds réglables (8).

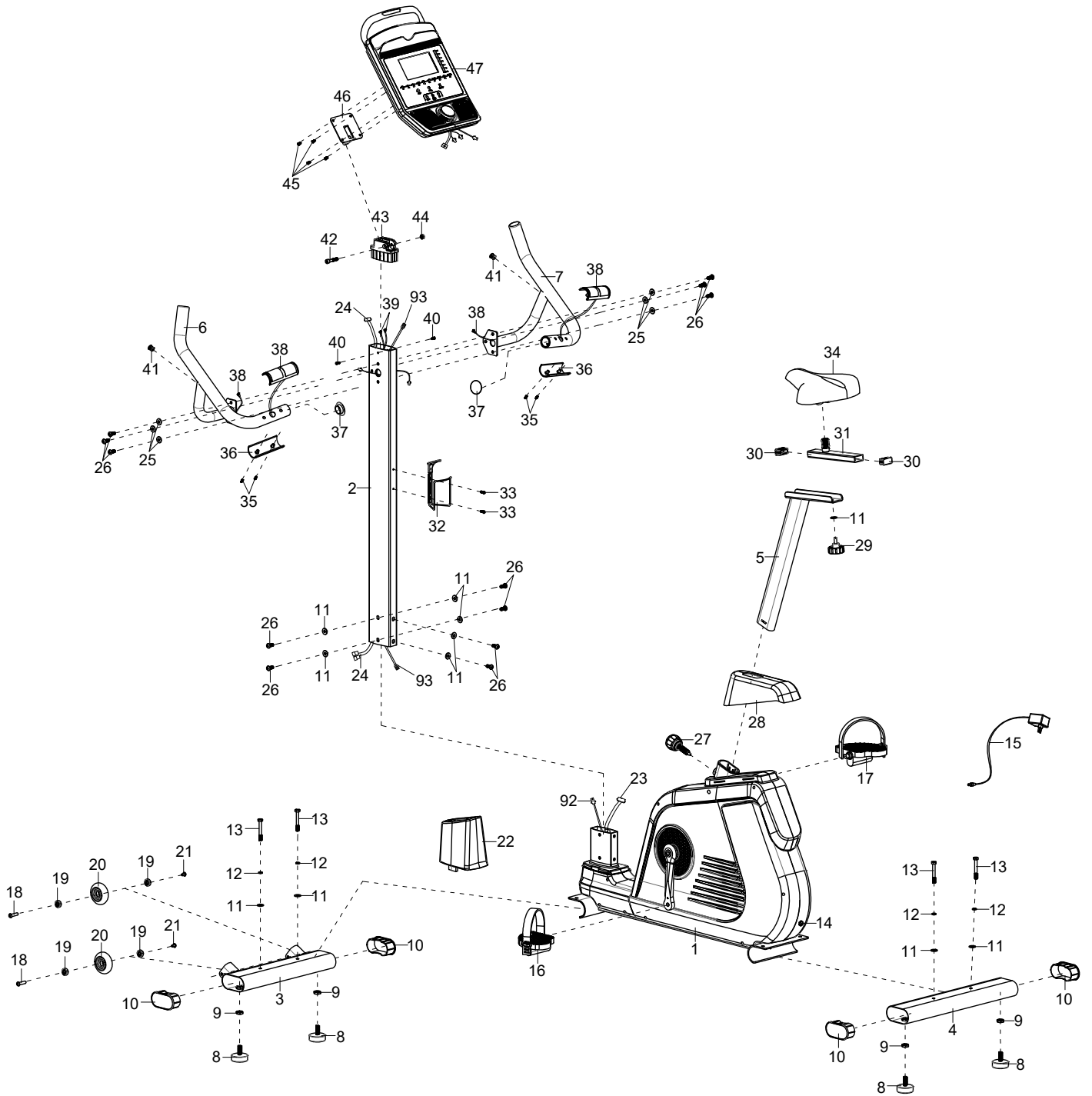
Problème : Pas d'affichage sur l'ordinateur.

Solution : Vérifiez toutes les connexions de câbles et si l'alimentation électrique est correctement établie.

Problème : la mesure du pouls n'est pas possible ou le pouls affiché est erroné.

Solution : vérifiez les connexions des câbles des capteurs de pouls manuels et tenez les deux capteurs complètement pendant quelques secondes jusqu'à ce que le pouls s'affiche correctement. Saisissez complètement les capteurs avec les deux mains, mais ne les serrez pas trop fort, seulement avec une pression modérée.

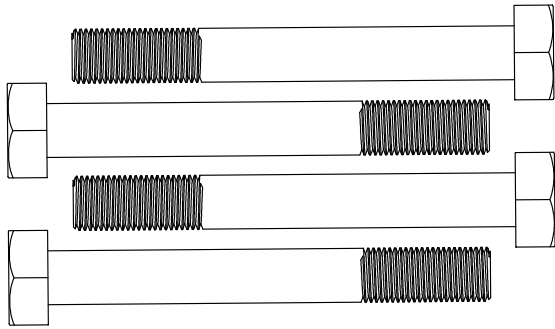




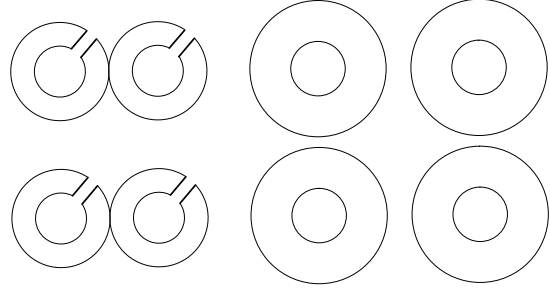
N° pièce	Description	Qté
001	Cadre principal	1
002	Support de poignée	1
003	Pied avant	1
004	Pied arrière	1
005	Tige de selle	1
006	Poignée gauche	1
007	Poignée droite	1
008	Pied réglable	4
009	Écrou M10	4
010	Embout pour pied de support	4
011	Rondelle Ø8xØ20x2.0	11
012	Rondelle élastique Ø8	4
013	Vis M8x65	4
014	Raccordement du bloc d'alimentation avec câble L=850mm	1
015	Bloc d'alimentation	1
016	Pédale gauche	1
017	Pédale de droite	1
018	Vis M6x15	2
019	Roulements	4
020	Rouleau de transport	2
021	Vis M6x12	2
022	Couvercle	1
023	Câble du capteur	1
024	Câble d'ordinateur	1
025	Rondelle Ø8xØ16x1,5	7
026	Vis M8x20	12
027	Réglage rapide M16	1
028	Couvercle (tige de selle)	1
029	Réglage rapide	1
030	Embout pour réglage de la selle	2
031	Réglage de la selle	1
032	Porte-bidon	1
033	Vis M5x15	2
034	Selle	1
035	Vis ST4.2x10	4
036	Câble d'impulsion manuelle A	2
037	Connecteur A	2
038	Câble d'impulsion manuel B	2
039	Extension de câble	2
040	Vis ST4.2x15	2
041	Connecteur B	2
042	Vis M8x40	1
043	Support plastique réglable	1
044	Écrou M8	2
045	Vis M5x10	4
046	Support de l'ordinateur	1
047	Ordinateur	1
048	Capuchon de manivelle	2

N° pièce	Description	Qté
049	Écrou M10x1.25	2
050	Pédalier gauche	1
051	Cache	2
052	Vis ST4.2x20	13
053	Vis ST4.2x25	25
054	Cache avant gauche	1
055	Couvercle avant droit A	1
056	Agrafe C Ø20x1.0	1
057	Rondelle ondulée Ø20xØ24x0,3	1
058	Palier 6004-2Z	2
059	Écrou M12	1
060	Câble de tension du moteur	1
061	Capteur avec câble	1
062	Moteur	1
063	Douille pour tige de selle	3
064	Crochet à ressort	2
065	Écrou M6	3
066	Vis M6x25	1
067	Écrou M10x1,0x9	1
068	Rondelle Ø30x2	1
069	Volant d'inertie	1
070	Vis M8x18	1
071	Rondelle PC Ø47xØ10.5x0.4	1
072	Support de presse	1
073	Rondelle Ø16xØ8x1,5	1
074	Vis M6x12	1
075	Rondelle Ø6xØ12x1.0	1
076	Rouleau de pressage	1
077	Pince C Ø12x1.0	1
078	Vis ST2.9x9	2
079	Support magnétique A	1
080	Base de l'aimant	1
081	Aimant	6
082	Axe pour plateau magnétique	1
083	Écrou M6	4
084	Rondelle élastique Ø6	4
085	Poulie	1
086	Arbre de la poulie	1
087	Couvercle droit	1
088	Pédalier droit	1
089	Courroie trapézoïdale	1
090	Couvercle avant droit B	1
091	Tube de protection pour le transport (peut être éliminé)	2
092	Câble de mise à la terre I	1
093	Câble de mise à la terre II	1

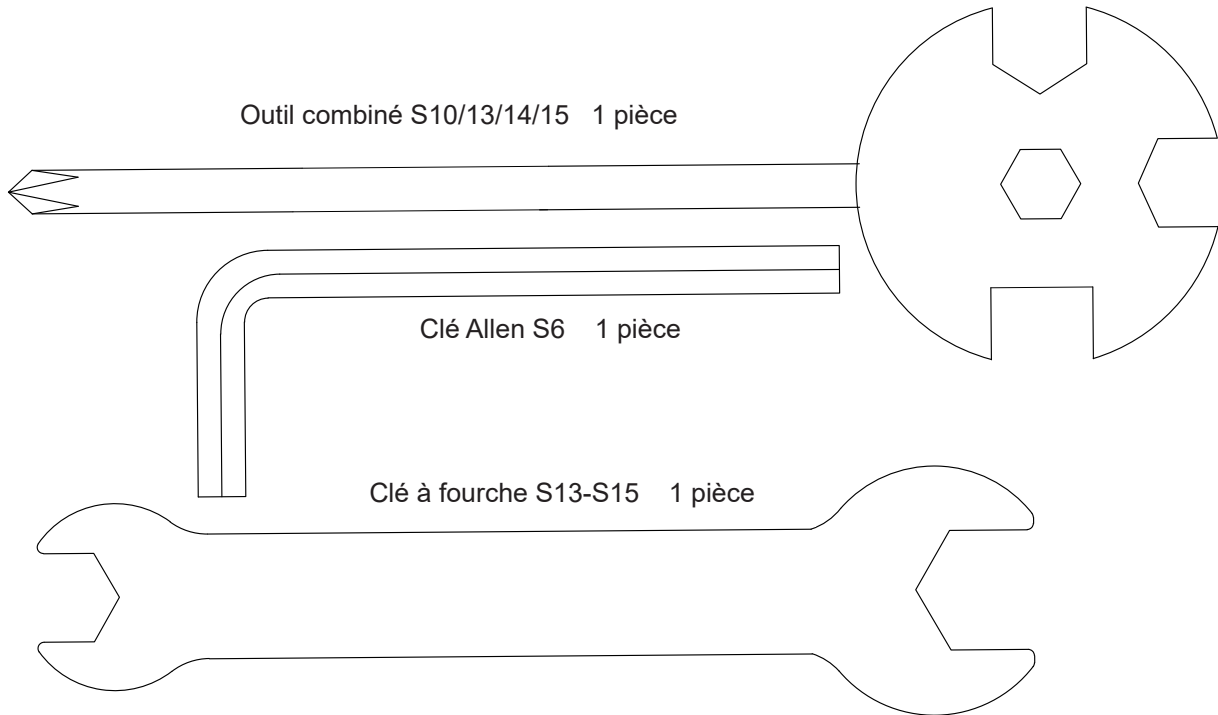
Étape 2



#13 Vis M8x65 4 pièces



#12 Rondelle élastique ø8 4 pièces
#11 Rondelle ø8xø20x2,0 4 pièces



Outil combiné S10/13/14/15 1 pièce

Clé Allen S6 1 pièce

Clé à fourche S13-S15 1 pièce

CONDITIONS DE GARANTIE ET DE RÉPARATIONS

Pour nos appareils, nous proposons la garantie suivant les termes ci-dessous.

1. Selon les conditions suivantes (numéros 2 à 5) nous réparons tout défaut ou dommage sur l'appareil gratuitement, s'il s'agit d'un défaut de fabrication. Par conséquent, ces défauts et dommages doivent nous être signalés sans délai après leur apparition et pendant la période de garantie de 24 mois à compter de la date de livraison à l'utilisateur. La garantie ne couvre pas les pièces de protection qui se cassent facilement (le verre ou le plastique, par exemple). La garantie ne couvre pas les petites anomalies du produit qui ne nuisent pas à l'utilisation du produit ou à sa valeur. La garantie ne couvre pas non plus les dommages d'origine chimique ou électrochimique ou les dommages due à une pénétration d'eau ou à des cas de force majeure.
2. La garantie prévoit le remplacement des pièces défectueuses, en fonction de notre décision. Les coûts des pièces et de la main d'œuvre seront à notre charge. Une réparation au domicile du consommateur ne peut être exigée. La preuve et la date d'achat, ou de livraison, sont obligatoires. Les pièces changées deviennent notre propriété.
3. La garantie est nulle si des réparations ou des réglages ont été effectués, sans notre accord, ou si les appareils sont équipés de pièces ou accessoires additionnels qui ne sont adaptés à nos appareils. De plus, la garantie est nulle si l'appareil est endommagé ou détruit par un cas de force majeure ou en raison de facteurs environnementaux, en cas de mauvaise utilisation ou d'un entretien mal réalisé (non-respect du manuel d'utilisation) ou de dommages mécaniques. Le service clients peut vous autoriser à remplacer ou réparer des pièces défectueuses après consultation téléphonique. Dans ce cas-là, la garantie n'est pas nulle.
4. Les services de garantie ne s'étendent pas au-delà de la durée de la garantie. Elle n'entame pas non plus une nouvelle période de garantie.
5. Toute demande, particulièrement pour les dommages survenant en dehors de l'appareil, est exclue de la garantie tant que la responsabilité n'est pas ordonnée par la loi.
6. Nos conditions de garantie, qui couvrent les exigences et l'étendue de nos conditions de garantie, n'affectent pas les obligations de garantie contractuelles du revendeur.
7. Les pièces touchées par une usure normale ne sont pas couvertes par la garantie.
8. La garantie est nulle si l'appareil n'est pas utilisé correctement, s'il est utilisé dans des salles de gym, des centres de rééducation ou des hôtels. Même si la majorité de nos appareils est destinée à un usage professionnel, un accord distinct est obligatoire.



INSTRUCTIONS POUR LA PROTECTION DE L'ENVIRONNEMENT

Nos produits et emballages se recyclent, ne les jetez pas! Trouvez où les déposer sur le site www.quefairedemesdechets.fr

Dans le cadre du travail continu d'amélioration des produits, nous nous réservons le droit de procéder à des modifications techniques et de design.

Pour d'accessoires ou de pièces de rechange, veuillez contacter :

service@skandika.de

Centre de service clients : MAX Trader GmbH, Wilhelm-Beckmann-Str. 19, 45307 Essen, Allemagne



**Vertrieb & Service durch / Sales & Service by
Ventes et services par**

MAX Trader GmbH
Wilhelm-Beckmann-Straße 19
45307 Essen
Germany