

  
Skandika

DE  
GB  
FR



Cykling P6-H

Art.Nr. SF-3220

# Inhalt

- 03 Sicherheitshinweise
- 04 Aufbauanleitung
- 09 Computer-Bedienungsanleitung
- 09 Benutzung eines Brustgurtes
- 10 Auf- und Abwärmen
- 11 Verbindung zur KINOMAP-App
- 12 Teileliste
- 13 Explosionszeichnung
- 14 Kleinteilepack
- 15 Garantiebedingungen



skandika.com/  
service

	Importeur	MAX Trader GmbH										
	Adresse	Wilhelm-Beckmann-Str. 19, D-45307 Essen										
	Artikelnummer   Name	SF-3220   Cykling P6-H										
	Klasse	HC										
	Standard	EN ISO 20957										
		<b>Warnhinweis:</b> Bitte lesen Sie vor Gebrauch die Bedienungsanleitung										
	Produktionsdatum											
	2023	2024	2025									
	1	2	3	4	5	6	7	8	9	10	11	12
	PO Nr.:											
	Max. Nutzergewicht	120 kg										

Die Videos zum Auf- und Abbau sowie FAQ und die Anleitungen zum Download findest Du auf unserer Skandika Service Seite. Für weitere Informationen kannst Du einfach unsere Website besuchen [www.skandika.com](http://www.skandika.com)

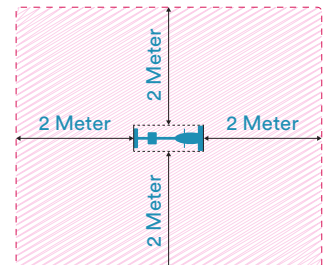


## WARNUNG

Um die Verletzungsgefahr zu reduzieren, muss diese Anleitung vor dem Gebrauch vollständig gelesen und verstanden werden! Dieses Gerät ist ausschließlich für den Heimgebrauch in Übereinstimmung mit den Anweisungen in dieser Anleitung vorgesehen. Lesen Sie die Gebrauchsanleitung sorgfältig durch, bevor Sie das Gerät einsetzen und bewahren Sie die Gebrauchsanleitung für die weitere Nutzung auf.

## WICHTIGE SICHERHEITSHINWEISE

- Das Sicherheitsniveau des Gerätes kann nur gehalten werden, wenn es regelmäßig auf Schäden und Verschleiß geprüft wird.
- Wenn Sie dieses Gerät weitergeben oder von einer anderen Person benutzen lassen, stellen Sie sicher, dass derjenige den Inhalt dieser Gebrauchsanleitung kennt.
- Dieses Gerät darf immer nur von einer Person zum Trainieren benutzt werden. Die maximale Belastbarkeit dieses Trainingsgerätes beträgt 120 kg. Klasseneinteilung: HC - nicht für therapeutische Zwecke geeignet!
- Überprüfen Sie vor der ersten Benutzung und dann auch später in regelmäßigen Abständen alle Schrauben, Bolzen und andere Verbindungen auf festen Sitz.
- Bevor Sie mit einem Trainingsprogramm beginnen, sollten Sie Ihren Arzt konsultieren, um festzustellen, ob Sie gesundheitliche oder körperliche Beschwerden haben, die Ihre Gesundheit und Sicherheit gefährden oder Sie daran hindern könnten, das Gerät richtig zu benutzen. Der Rat Ihres Arztes ist unerlässlich, wenn Sie Medikamente einnehmen, die Ihre Herzfrequenz, Ihren Blutdruck oder Ihren Cholesterinspiegel beeinflussen.
- Achten Sie auf die Signale Ihres Körpers. Falsches oder übermäßiges Training kann Ihre Gesundheit schädigen. Hören Sie auf zu trainieren, wenn Sie eines der folgenden Symptome verspüren: Schmerzen, Engegefühl in der Brust, unregelmäßiger Herzschlag, Kurzatmigkeit, Benommenheit, Schwindel oder Gefühl der Übelkeit. Wenn Sie eines oder mehrere dieser Symptome verspüren, sollten Sie zuerst Ihren Arzt konsultieren, bevor Sie mit Ihrem Trainingsprogramm fortfahren.
- Halten Sie kleine Kinder und Haustiere fern von dem Trainingsgerät. Lassen Sie Kinder unter 14 Jahren niemals unbeaufsichtigt allein in einem Raum mit dem Gerät.
- Eltern und andere Aufsichtspersonen sollten sich Ihrer Verantwortung bewusst sein, da aufgrund des natürlichen Spieltriebes und der Experimentierfreudigkeit der Kinder mit Situationen zu rechnen ist, für die Trainingsgeräte nicht gebaut sind.
- Stellen Sie das Gerät an einem trockenen, ebenen Ort auf und schützen Sie es vor Feuchtigkeit. Sofern Sie den Aufstellort besonders gegen Druckstellen, Verschmutzungen u.ä. schützen wollen, empfehlen wir Ihnen eine geeignete, rutschfeste Unterlage unter das Gerät zu legen. Benutzen Sie das Gerät nicht in der Nähe von Wasser oder im Freien.
- Benutzen Sie das Gerät immer wie in dieser Anleitung beschrieben. Wenn Sie beim Zusammenbau oder bei der Überprüfung des Geräts defekte Teile feststellen oder wenn Sie während des Trainings ungewöhnliche Geräusche aus dem Gerät hören, stellen Sie die Verwendung des Geräts sofort ein und verwenden Sie es nicht mehr, bis das Problem behoben ist. Kontaktieren Sie den Kundenservice.
- Tragen Sie immer Trainingskleidung und Schuhe, die für ein Fitnesstraining geeignet sind, wenn Sie auf dem Gerät trainieren. Die Kleidung muss so beschaffen sein, dass diese nicht aufgrund Ihrer Form (z. B. Länge) während des Trainings irgendwo hängen bleiben kann. Die Schuhe sollten passend zum Trainingsgerät gewählt werden, grundsätzlich dem Fuß einen festen Halt geben und eine rutschfeste Sohle besitzen.
- Achten Sie darauf, dass Sie und andere Personen sich niemals mit irgendwelchen Körperteilen (z. B. Finger) in den Bereich von sich bewegenden Teilen begeben. Zudem sollten sich keine Objekte in der näheren Umgebung befinden, die den Trainingsablauf stören könnten.
- Um Körperverletzungen und/oder Schäden am Produkt oder am Eigentum zu vermeiden, muss das Gerät ordnungsgemäß angehoben und bewegt werden.
- Dieses Gerät ist nur für den Innen- und Heimgebrauch bestimmt, es ist nicht für den gewerblichen Gebrauch vorgesehen!
- Dieses Gerät ist für den Gebrauch und die Lagerung unter kühlen, trockenen Bedingungen vorgesehen. Sie sollten die Lagerung in extrem kalten, heißen oder feuchten Bereichen vermeiden, da dies zu Korrosion und anderen damit verbundenen Problemen führen kann.
- Trainieren Sie nie unmittelbar nach Mahlzeiten.
- Bitte trainieren Sie mit einem Freibereich von 2 Metern um das Gerät.



## AUFBAUANLEITUNG

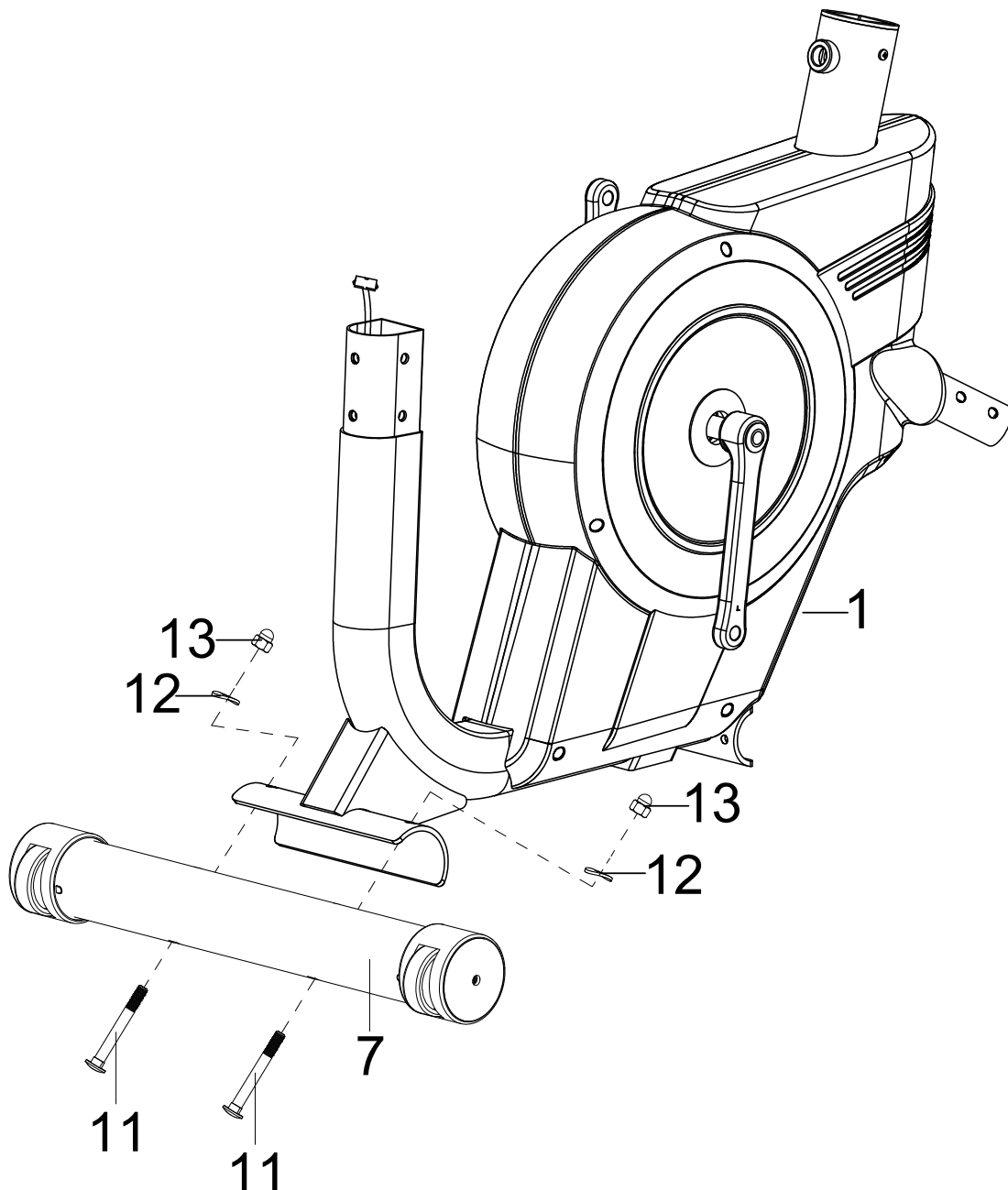
Bevor Sie mit dem Aufbau beginnen, empfehlen wir Ihnen, sich einen Platz mit ausreichend Freiraum und einer flachen Unterlage für die Montage zu suchen. Wir empfehlen, die Montage mit 2 Personen durchzuführen.

Bitte prüfen Sie anhand der Teileliste, ob alle notwendigen Teile für den Aufbau vorhanden sind. Evtl. sind schon einige Teile vormontiert, um Ihnen den Aufbau zu erleichtern.

Wir empfehlen, zum Aufbau des Gerätes das beigelegte Werkzeug zu benutzen.

### SCHRITT 1

Befestigen Sie den vorderen Standfuß (7) am Hauptrahmen (1) wie abgebildet mit 2 Schrauben (11), 2 Wellscheiben (12) und 2 Muttern (13).

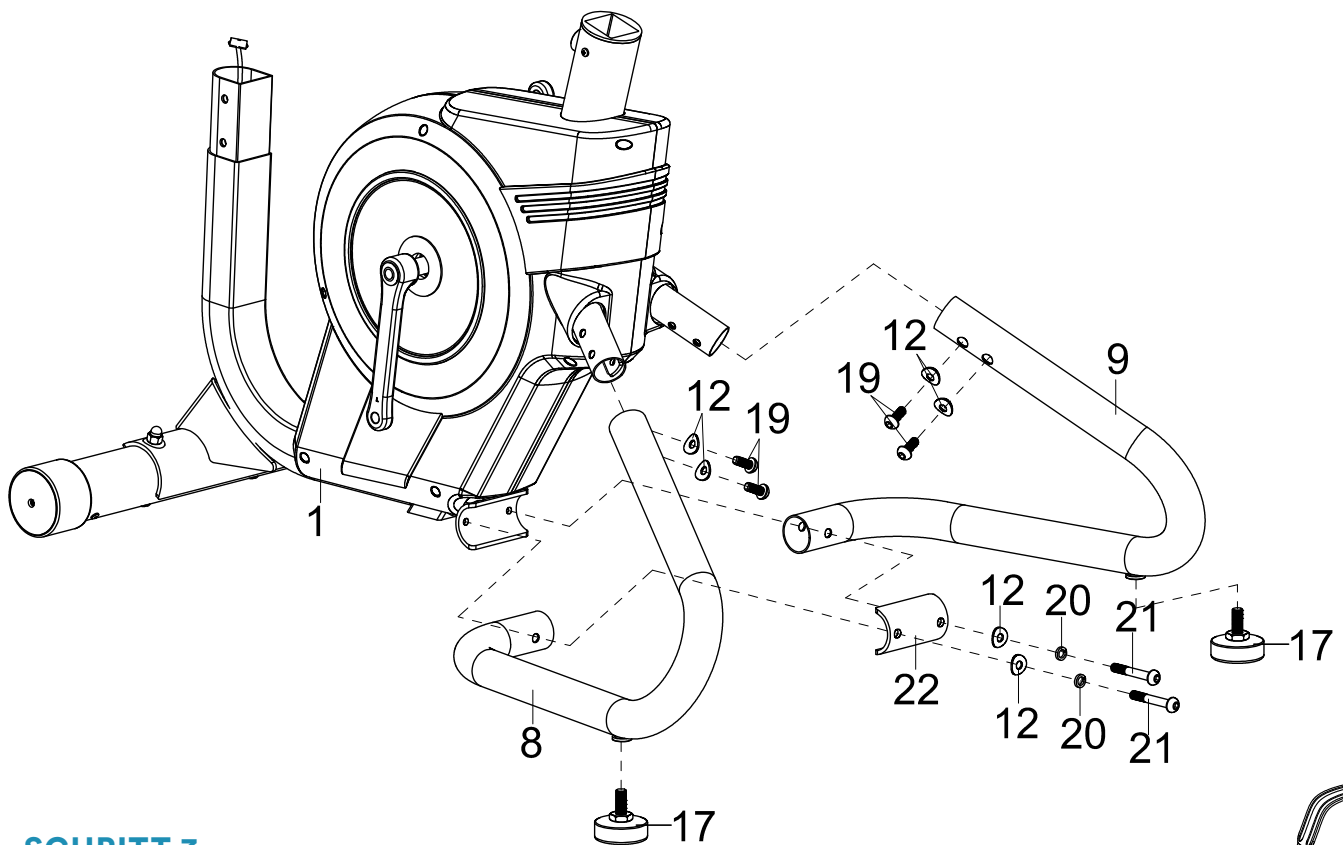


## SCHRITT 2

Montieren Sie den linken (8) und rechten (9) hinteren Standfuß jeweils am Hauptrahmen (1) mit je 2 Welscheiben (12) und 2 Schrauben (19). Diese Scheiben und Schrauben befinden sich bereits an den Standfüßen.

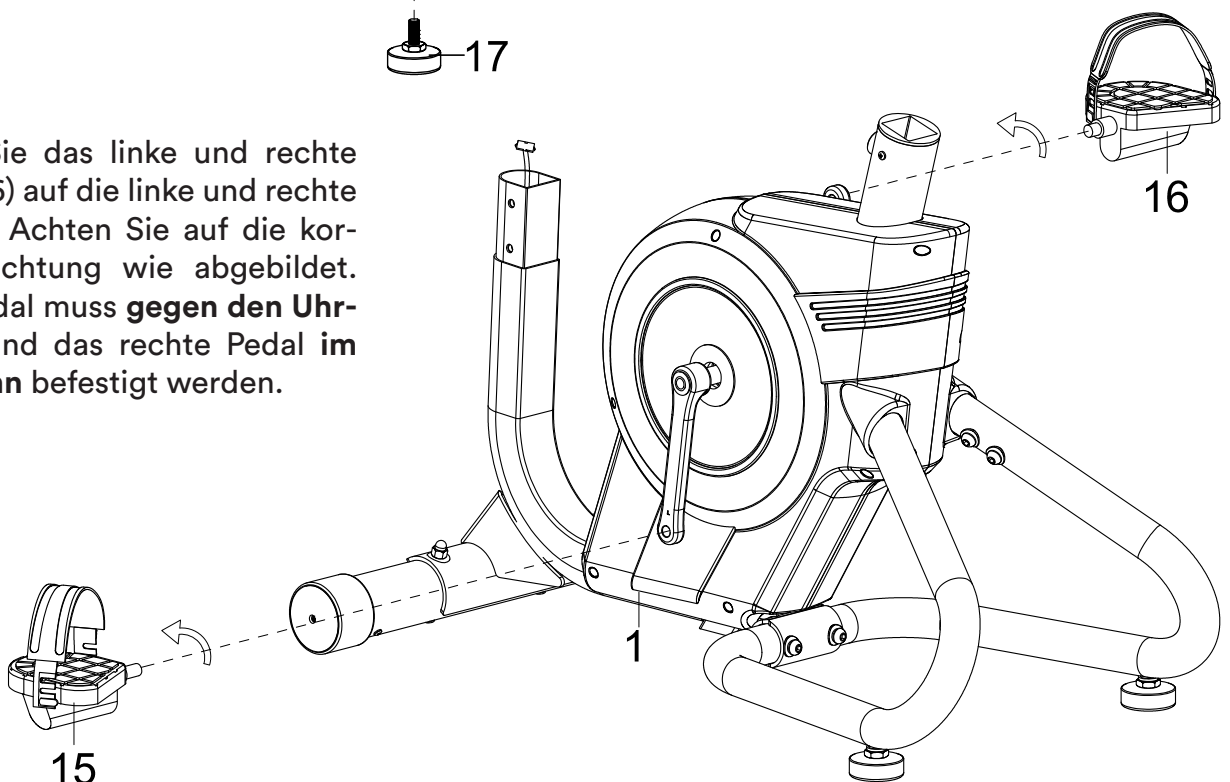
Befestigen Sie dann die hintere Verbindungsplatte (22) mit 2 Federscheiben (20) und 2 Schrauben (21) am Hauptrahmen (1).

Die verstellbaren FüÙe (17) müssen so am linken und rechten Stadfuß (8/9) angebracht werden, dass das Gerät eben steht.



## SCHRITT 3

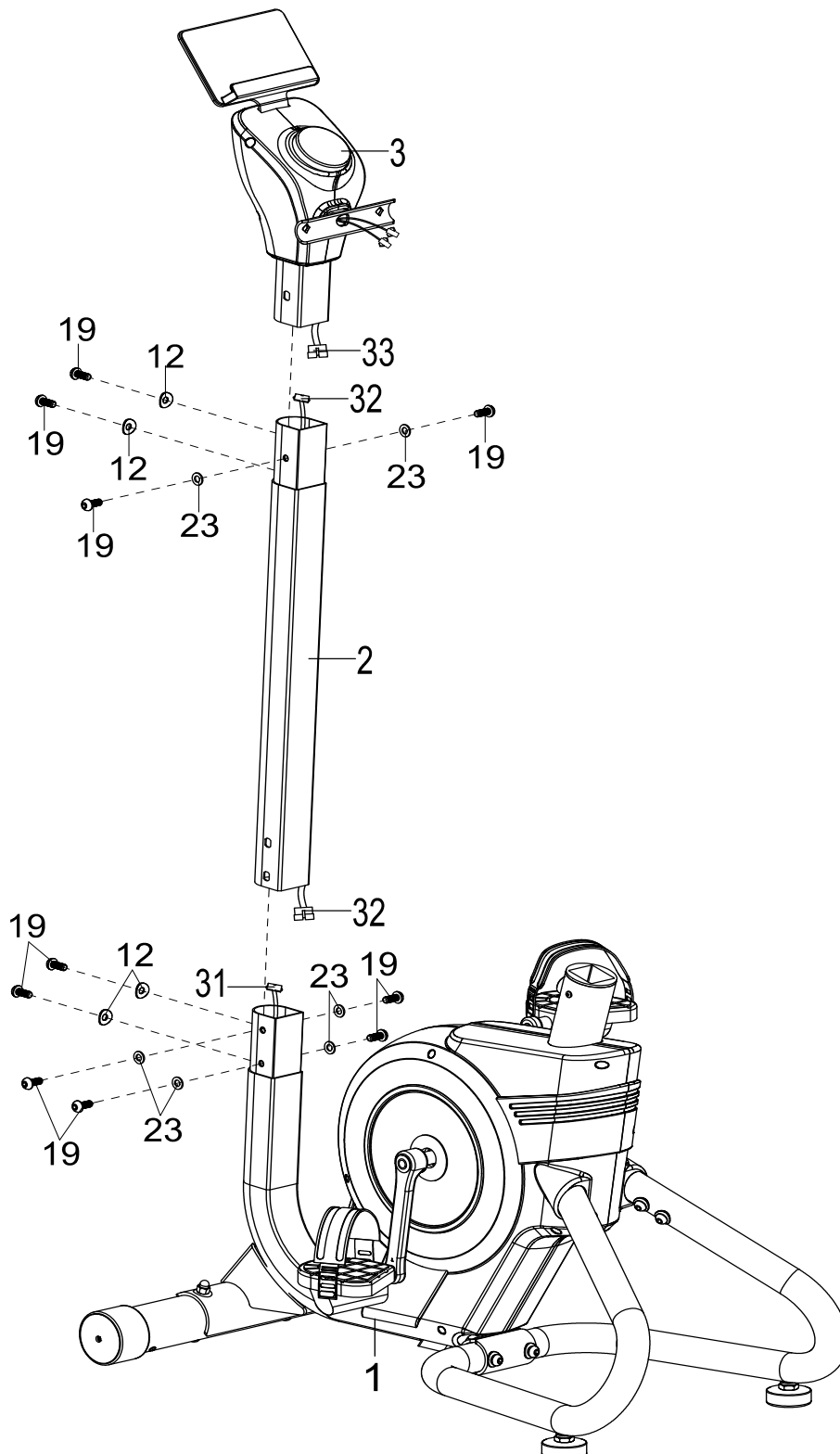
Montieren Sie das linke und rechte Pedal (15 & 16) auf die linke und rechte Pedalkurbel. Achten Sie auf die korrekte Drehrichtung wie abgebildet. Das linke Pedal muss **gegen den Uhrzeigersinn** und das rechte Pedal **im Uhrzeigersinn** befestigt werden.



**SCHRITT 4**

Verbinden Sie das Computerkabel (32) oben mit dem Computerkabel-Oberteil (33) und unten mit dem Computerkabel-Unterteil (31).

Anschließend werden die Gestänge vorsichtig (achten Sie bitte darauf, keine Kabel einzuklemmen) miteinander verbunden. Zuerst das Oberteil inkl. Computer (3) mit der Lenkerstütze (2) und dann die Lenkerstütze (2) mit dem Hauptrahmen (1). Sie benötigen hierfür insgesamt 10 Schrauben (19), 4 Welscheiben (12) und 6 Unterlegscheiben (23).

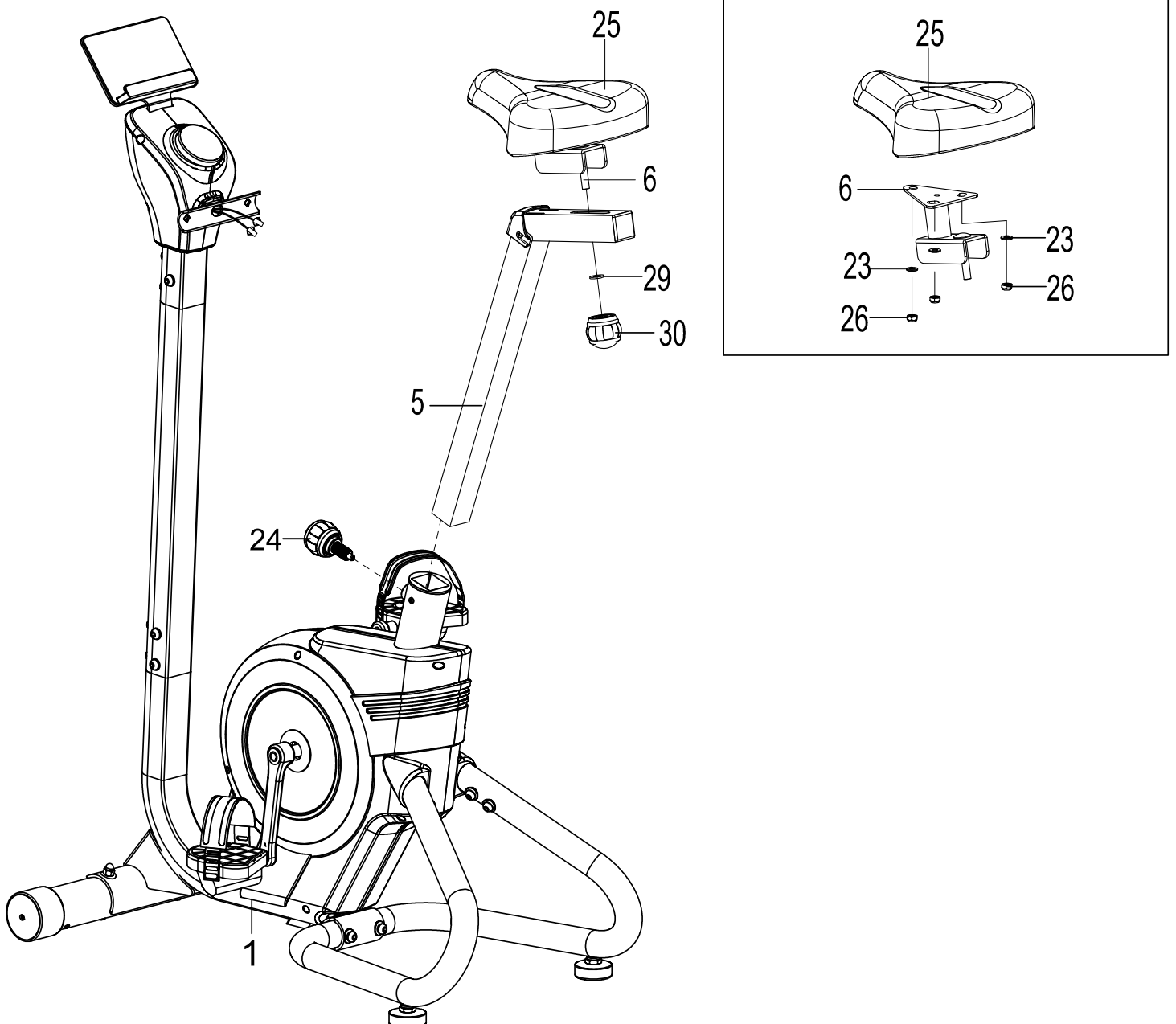


## SCHRITT 5

Befestigen Sie den Sattel (25) mit je 3 Unterlegscheiben (23) und Muttern (26) an der Sattelhalterung (6).

Diese Einheit montieren Sie dann an der Sattelstütze (5) mit Hilfe des Kugelkopfsteckers (30) und der Unterlegscheibe (29).

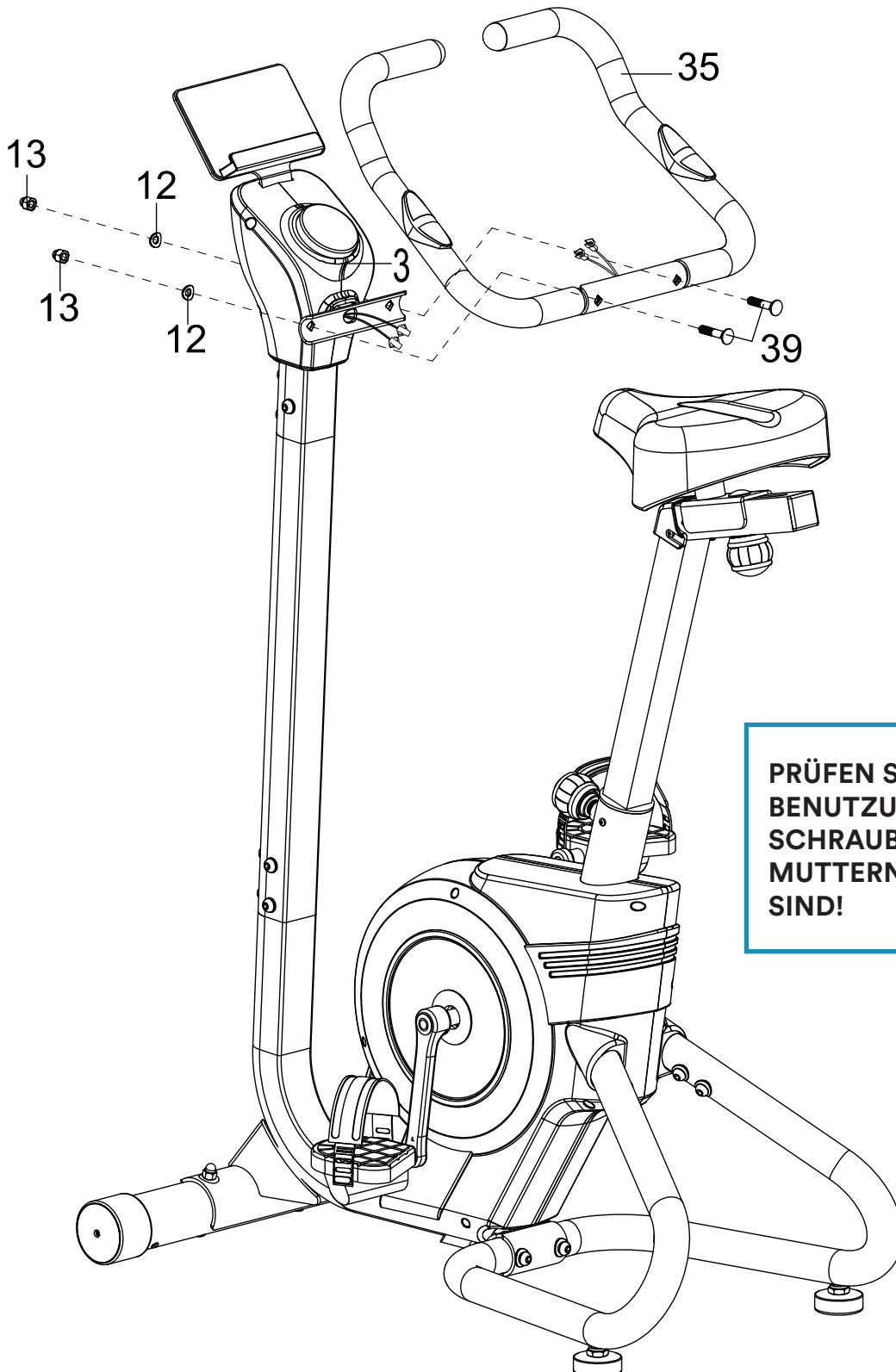
Die Sattelstütze mit montierter Sitzeinheit muss dann in den Hauptrahmen (1) eingeführt und mit Hilfe des Schnellverstellers (24) befestigt werden. Sie können die Sitzhöhe später an Ihre Bedürfnisse durch Lösen und erneutes Befestigen des Schnellverstellers (24) in der gewünschten Höheneinstellung anpassen.



**SCHRITT 6**

Verbinden Sie die Kabel aus dem Lenker (35) mit den Kabeln aus dem Oberteil inkl. Computer (3) und befestigen Sie den Lenker (35) mit 2 Schrauben (39), 2 Wellscheiben (12) und 2 Muttern (13) an der Lenkerstütze.

Stellen Sie dann eine Stromverbindung mit Hilfe des Netzteils (87) her.



**PRÜFEN SIE VOR DER  
BENUTZUNG, OB ALLE  
SCHRAUBEN UND  
MUTTERN FESTGEZOGEN  
SIND!**



## COMPUTER-BEDIENUNGSANLEITUNG

### Computer-Funktionen:

**SPEED (Tempo):** Trainingstempo bis max. 99,9 km/h

**RPM:** Umdrehungen/Minute

**TMR (Zeit):** Trainingszeit bis max. 99:59 (Minute: Sekunde)

Die Trainingszeit kann auch vorgegeben werden (Countdown).

**DIST (Distanz):** Distanz bis max. 9999 km. Die Distanz kann vorgegeben werden.

**CAL (Kalorien):** Verbrannte Kalorien bis max. 9999 kcal.

Der Kalorienwert kann ggf. vorgegeben werden.

**WATT:** Leistungsanzeige in Watt.

**PUL (Herzfrequenz):** Anzeige der Pulsfrequenz (Messung über Handsensoren oder Brustgurt)

Bei der Anzeige der Herzfrequenz blinkt die LED in blau,

wenn die Frequenz 90 Schläge je Minute oder weniger beträgt.

Bei einer Frequenz zwischen 90 und 120 Schlägen/Min. blinkt die LED lila.

Bei einer Frequenz zwischen 120 und 180 Schlägen/Min. blinkt die LED rot.

Ab einer Frequenz von mehr als 180 Schlägen/Min. leuchtet die LED konstant rot.

**LEVEL:** Anzeige der Widerstandsstufe (1 = leicht bis 32 = schwer)



### Computerbedienung

Nach dem Einschalten erscheinen zunächst die Anzeigen der Funktionswerte (Scan-Modus) SCAN-TMR-DIST-CAL-WATT. Sie können nun auf die Einheit drücken, um Zielwerte einzugeben (in der Reihenfolge TMR / DIST / CAL / PUL). Die Eingabe erfolgt durch Drehen der Einheit (erhöhen/vermindern je nachdem, in welche Richtung Sie drehen). Starten Sie nach der Eingabe einfach mit dem Training.

Drücken Sie erneut auf die Einheit, gelangen Sie zurück zum Scan-Modus (Anzeige der Funktionswerte).

Drücken und halten Sie die Einheit für ca. 2 Sekunden, um einen Reset auszuführen.

Während des Trainings können Sie durch Drehen den Tretwiderstand in 32 Stufen verändern.

Haben Sie einen Zielwert für die Herzfrequenz (PUL) eingegeben, verändert das Gerät je nach Pulswert den Tretwiderstand automatisch, um den eingegebenen Zielwert zu erreichen.

### Was bedeutet die „DA“ Anzeige mit den Smiley-Symbolen?

Während des Trainings werden Glückshormone freigesetzt, die je nach Trainingszeit in unterschiedlichen Grafiken dargestellt werden.

### Benutzung eines Brustgurtes

Der Computer ist ausgestattet mit einem eingebauten Empfänger für die drahtlose Pulsfrequenz-Übertragung mittels eines optionalen **SKANDIKA** Brustgurtes (Frequenz: 5,3 kHz). Empfohlene Reichweite: 100 - 150 cm.

Möchten Sie Ihre Pulsfrequenz durch den Brustgurt übermitteln lassen, gehen Sie wie folgt vor:

1. Stellen Sie sicher, dass die korrekte Batterie (Knopfzelle Typ CR-2032, 3V) im Brustgurt (Transmitter) eingelegt ist. Batteriewechsel: Entfernen Sie (ggf. mit Hilfe eines Geldstückes) die Abdeckung auf der Rückseite des Transmitters. Entnehmen Sie die Batterie und legen die neue Batterie mit dem Plus-Zeichen (+) nach oben ein. Versichern Sie sich, dass der Dichtungsring korrekt platziert ist. Setzen Sie nun die Abdeckung wieder auf.
2. Feuchten Sie die Elektroden an der Rückseite des Transmitters leicht an! Dies erhöht die Kontaktsensibilität und ermöglicht eine bessere Funk-Übertragung an den Empfänger.
3. Legen Sie den Brustgurt so an, dass die Elektroden auf der Innenseite direkt an der Brust anliegen. Sie können den Brustgurt mit Hilfe des Elastikbandes auf eine angenehme Weite einstellen. Die Elektroden müssen dabei aber Kontakt zu Ihrer Brust haben, um eine Pulsfrequenz messen zu können.
4. Der 5,3 kHz-Brustgurt kommuniziert mit dem im Computer verbauten Empfänger. Es kann u.U. bis zu einer Minute dauern, ehe die korrekte Pulsfrequenz übertragen und angezeigt wird.
5. Der Bluetooth-Brustgurt (im Lieferumfang enthalten) muss über die kostenlose App und ein Smart-phone oder Tablet mit dem Gerätecomputer verbunden werden - siehe Kapitel „Verwendung der App“ auf der nächste Seite.

**Sicherheitshinweis:** Beim Tragen eines Herzschrittmachers verwenden Sie den Brustgurt nicht, bevor Sie mit dem Hersteller des Herzschrittmachers und/oder mit ihrem Arzt Rücksprache gehalten haben.

**Batterie-Entsorgung:** Batterien gehören nicht in den Hausmüll. Als Verbraucher sind Sie gesetzlich verpflichtet, gebrauchte Batterien zurückzugeben. Sie können Ihre alten Batterien bei den öffentlichen Sammelstellen in Ihrer Gemeinde oder überall dort abgeben, wo Batterien der betreffenden Art verkauft werden.

## Auf- und Abwärmen

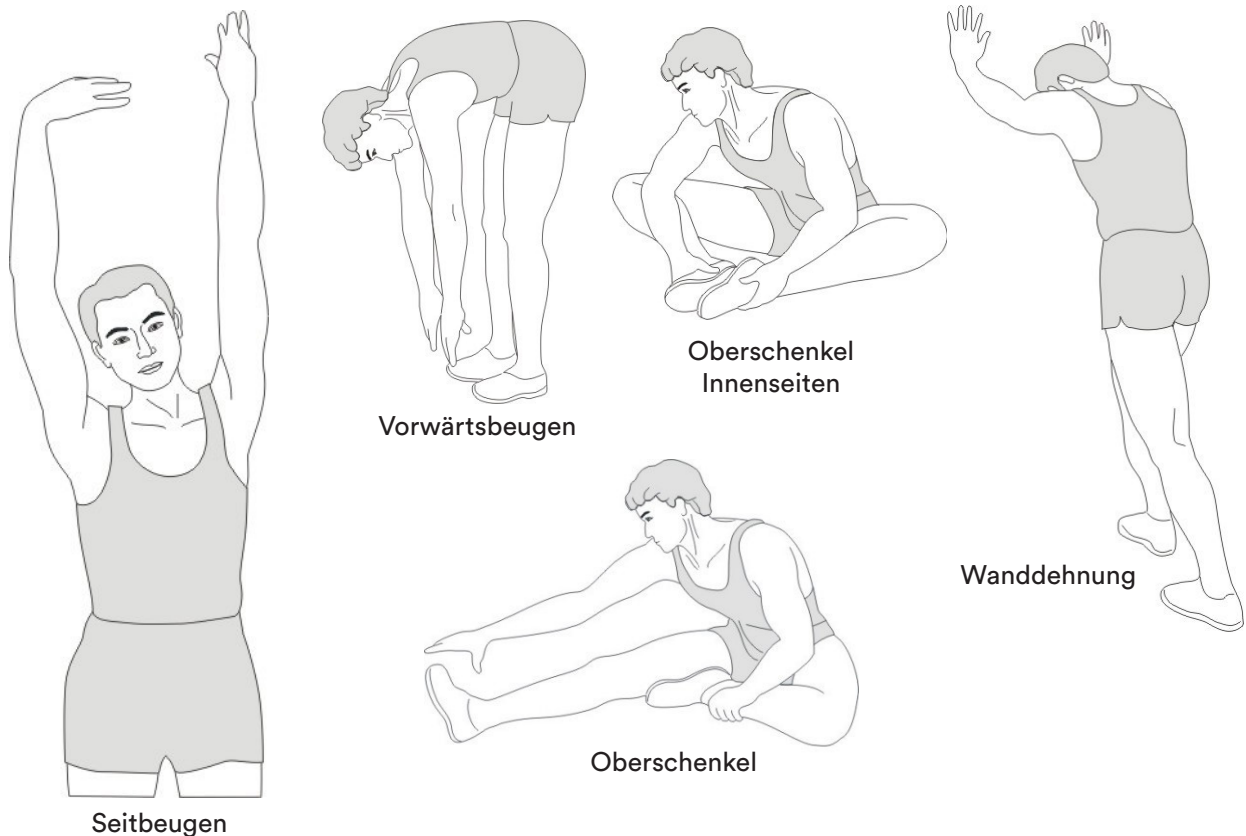
Ein erfolgreiches Trainingsprogramm besteht aus einer Aufwärmphase, einer Trainingsphase und dem Abkühlen. Die Trainingshäufigkeit sollte für Anfänger bei 2- bis 3-mal die Woche angesetzt werden, immer mit mindestens einem Tag Pause zwischen den Trainingseinheiten. Nach einigen Monaten kann die Häufigkeit auf 4- bis 5-mal wöchentlich gesteigert werden.

### Aufwärmen

Die Phase verbessert den Blutfluss und hilft der Muskulatur, richtig zu arbeiten. Durch Aufwärmen wird das Risiko eines Krampfes oder von Muskelverletzungen reduziert. Es ist empfehlenswert, einige Dehnungsübungen auszuführen, wie unten beschrieben. Jede Dehnung sollte für ca. 30 Sekunden gehalten werden, dabei sollte keine Gewalt oder zu starker Druck ausgeübt werden – treten Schmerzen auf, hören Sie auf! Aufwärmübungen können auch Gehen, Joggen, Hampelmänner, Seilsprungübungen oder das Laufen auf der Stelle beinhalten.

### Stretching

Die Muskulatur kann einfacher gedehnt werden, wenn sie warm ist. Dies reduziert das Verletzungsrisiko. Nicht nachfedern!



Denken Sie daran, immer zuerst Ihren Arzt zu kontaktieren, bevor Sie mit einem Trainingsprogramm beginnen.

### Cool-Down (Abkühlen)

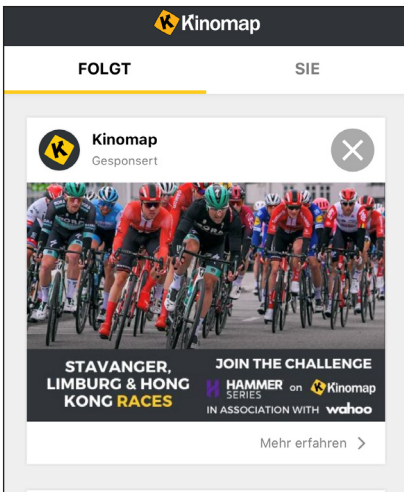
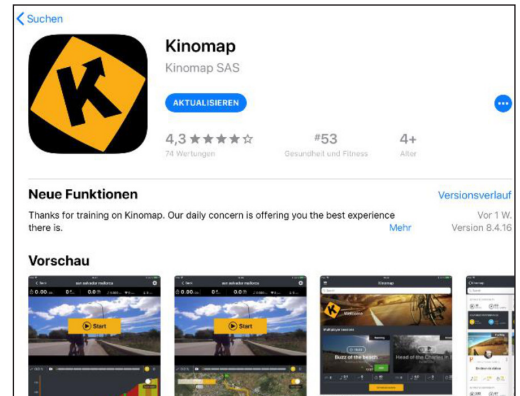
Diese Phase dient dazu, Ihr kardiovaskuläres System und Ihre Muskeln wieder zu entspannen. Sie können z. B. das Tempo reduzieren und für 5 weitere Minuten trainieren. Wiederholen Sie dann die Dehnungsübungen aus der Aufwärmphase – denken Sie wieder daran, keine Gewalt oder zu starken Druck bei der Dehnung auszuüben.

## KINOMAP

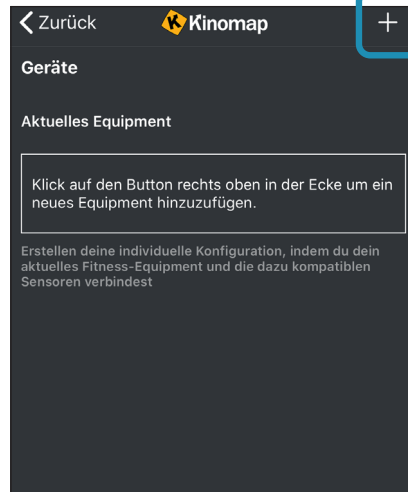
Der Gerätecomputer kann via Bluetooth (Frequenz: 2,4 GHz) mit der App „KinoMap“ verbunden werden. Die kostenlose Kinomap App verhilft Ihnen zu einem kraftvollen Training, das Spaß macht! Wählen Sie eines von den Videos der Kinomap und legen Sie los. Ihre Position wird immer auf der Karte dargestellt.

Laden Sie die Kinomap App im App Store oder Play Store herunter (dazu einfach den QR-Code einscannen) oder suchen Sie nach **Kinomap**.

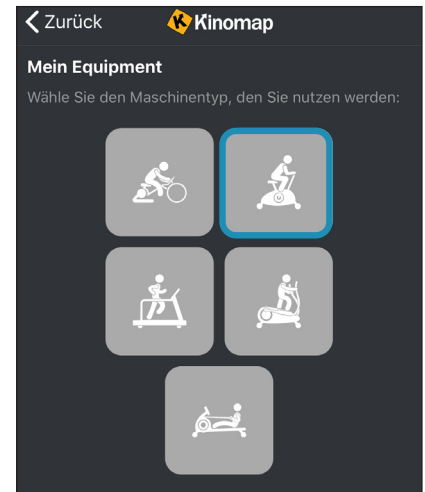
Installieren und öffnen Sie die App und melden Sie sich an bzw. registrieren Sie sich. Schalten Sie Bluetooth ein. Fügen Sie nun das Trainingsgerät wie folgt hinzu:



1.



2. Auf „+“ tippen



3. Heimtrainer

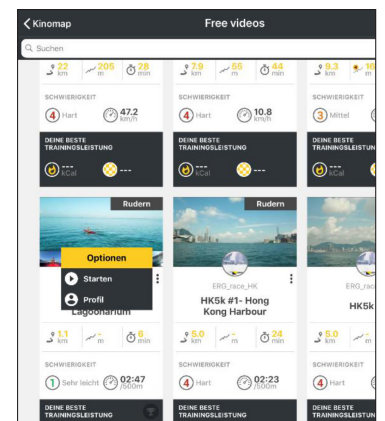


4. Skandika auswählen



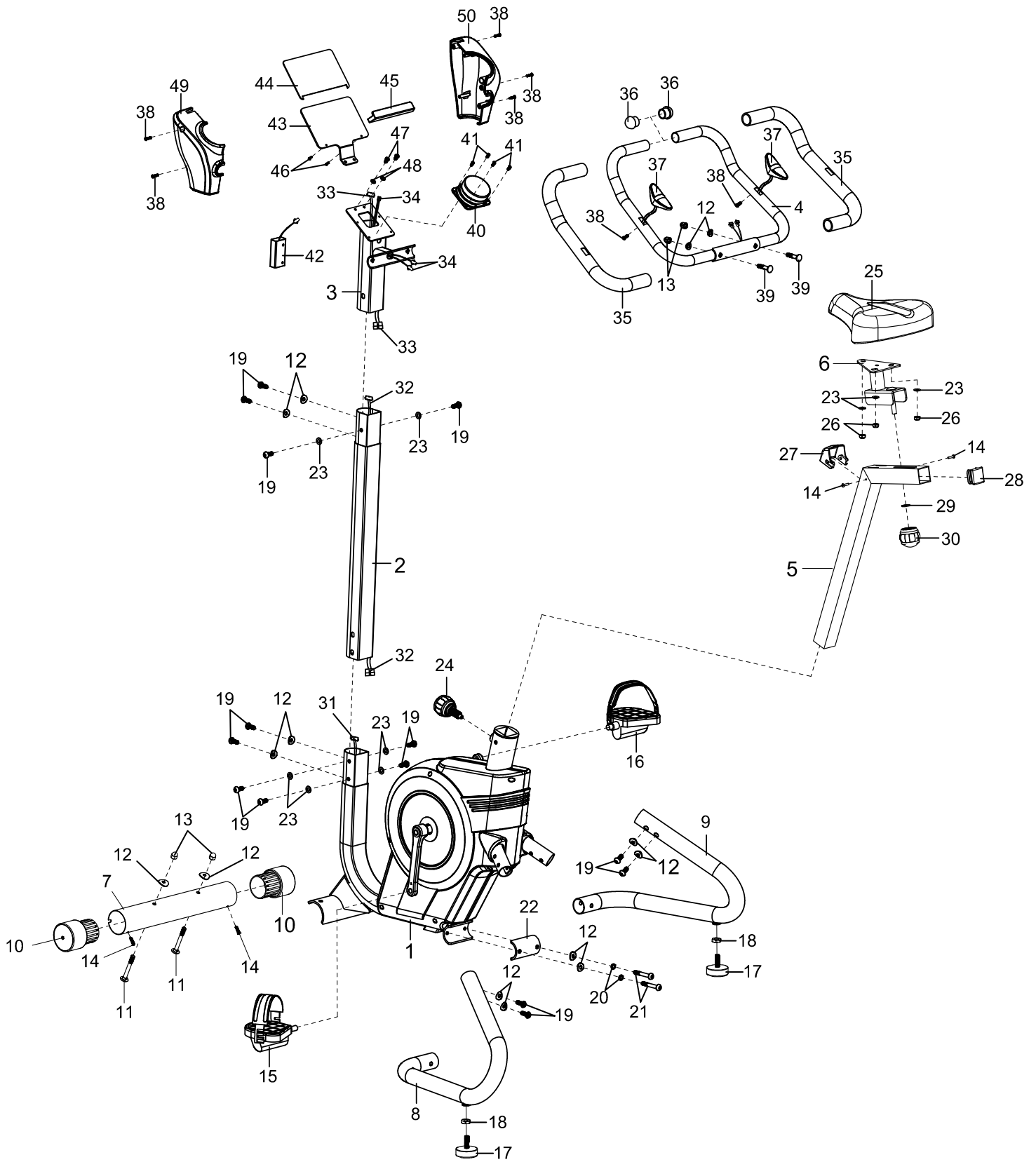
5. Das Gerät auswählen

Tippen Sie nun auf OK und kehren Sie zum Hauptmenü zurück. Sie können nun einen Kurs auswählen (je nach Art Ihres KinoMap-Kontos). Drücken Sie auf Start und beginnen Sie mit dem Training!

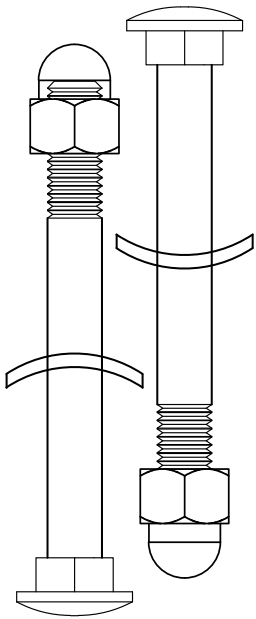


Teil Nr.	Beschreibung	Menge
1	Hauptrahmen	1
2	Lenkerstütze	1
3	Oberteil inkl. Computer	1
4	Lenker	1
5	Sattelstütze	1
6	Sattelhalterung	1
7	Vorderer Standfuß	1
8	Linker hinterer Standfuß	1
9	Rechter hinterer Standfuß	1
10	Fußkappe	2
11	Schraube M8*70 L25	2
12	Wellscheibe Ø8*Ø20*2,0	14
13	Mutter M8	4
14	Schraube ST4.2*20	8
15	Linkes Pedal	1
16	Rechtes Pedal	1
17	Verstellbare Füße	2
18	Mutter M10	2
19	Inbusschraube M8*20 S6	14
20	Federscheibe Ø8	2
21	Inbusschraube M8*55	2
22	Hintere Verbindungsplatte	1
23	Unterlegscheibe Ø8*Ø16*1,5	21
24	Schnellversteller M16*1,5 L27	1
25	Sattel	1
26	Nylonmutter M8 S13	3
27	Abdeckung der Sitzeinstellung	1
28	Endkappe	1
29	Unterlegscheibe	1
30	Kugelpopfstecker M10	1
31	Computerkabel-Unterteil	1
32	Computerkabel	1
33	Computerkabel-Oberteil	1
34	Impulskabel	1
35	Lenker mit Schaumstoffgriffen	2
36	Pilzförmige Kappe	2
37	Handgriff Pulssensor	2
38	Schraube ST4.2*20	7
39	Vierkantschraube M8*40	2
40	Drehknopf	1
41	Schraube M4*10	4
42	Herzfrequenz-Empfänger-Box	1
43	Tablet-Halteplatte	1
44	Pad	1
45	Tablet-Halterung	1
46	Schraube ST3.0*12	2
47	Schraube M6*12	2
48	Unterlegscheibe ø6*ø12*1.0	8

Teil Nr.	Beschreibung	Menge
49	Drehknopfhalterung links	1
50	Rechte Drehknopfhalterung	1
51	Innenrohr	1
52	Schraube ST4.2*6	2
53	Sechskantschraube M8*20	12
54	C-Klammer Ø17	6
55	Schraube M6*10	6
56	Kunststoff-Lagerträger	2
57	Lager 6003ZZ	2
58	Schwungrad	1
59	Befestigungsplatte für die Magnete	1
60	Unterlegscheibe Ø5*Ø12*1,0	1
61	Magnet	7
62	Quadratischer Magnet	3
63	Halteplatte für den Magneten	3
64	Schraube M5*10	2
65	Mutter M6	3
66	Sechskantschraube M6*20	1
67	Feder ø0,8*ø10*53	1
68	Riemen	1
69	Riemen	1
70	Schraube M5*10	1
71	Unterlegscheibe Ø20*Ø8*2.0	1
72	Lager	1
73	Achse	1
74	Mutter M10	1
75	Sensor	1
76	Riemenscheibe	1
77	Riemenscheibe	1
78	Lager	2
79	Achse	1
80	Schraube M6*45	2
81	Mutter M10*1,0	2
82	C-Klammer Ø10	1
83	Mutter M10*1*3	1
84	Unteres Kabel des Motors	1
85	Stromkabel	1
86	Mutter	1
87	Netzteil	1
88	Motor	1
89	Schraube ST4.2*15	4
90	Linke Kettenabdeckung	1
91	Rechte Kettenabdeckung	1
92	Schutzabdeckung für die Kurbel	2
93	Linke Kurbel	1
94	Rechte Kurbel	1
95	Mutter M10*1,25 S14	2
96	Kurbelabdeckung	2
97	Schraube ST4.2*25	8

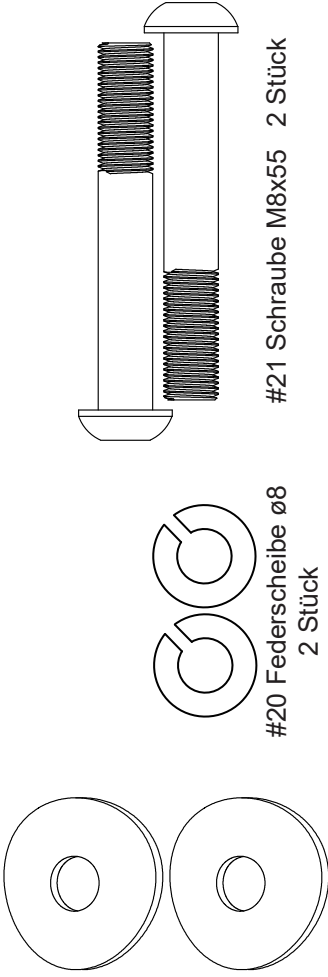


### Schritt 1



- #11 Schraube M8x70 2 Stück
- #12 Unterlegscheibe  $\varnothing 8 \times \varnothing 20 \times 2.0$  2 Stück
- #13 Mutter M8 2 Stück

### Schritt 2

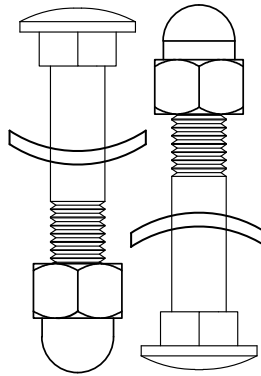


- #21 Schraube M8x55 2 Stück

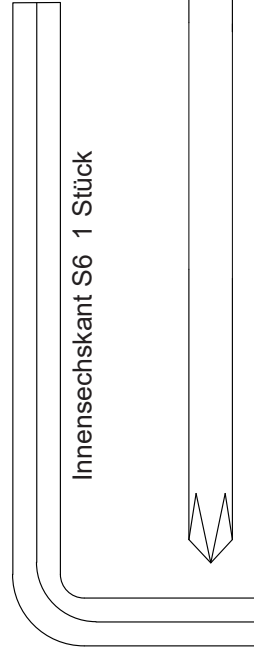
- #20 Federscheibe  $\varnothing 8$   
2 Stück

- #12 Unterlegscheibe  
 $\varnothing 8 \times \varnothing 20 \times 2.0$  2 Stück

### Schritt 6



- #39 Schraube M8x40 2 Stück
- #12 Unterlegscheibe  $\varnothing 8 \times \varnothing 20 \times 2.0$  2 Stück
- #13 Mutter M8 2 Stück



Innensechskant S6 1 Stück

Kombiwerkzeug S10-13-14-15 1 Stück



## GARANTIEBEDINGUNGEN

Für unsere Geräte leisten wir Garantie gemäß nachstehenden Bedingungen:

1. Wir beheben kostenlos nach Maßgabe der folgenden Bedingungen (Nummern 2-5) Schäden oder Mängel am Gerät, die nachweislich auf einen Fabrikationsfehler beruhen, wenn Sie uns unverzüglich nach Feststellung und innerhalb von 24 Monaten nach Lieferung an den Endabnehmer gemeldet werden. Die Garantie erstreckt sich nicht auf leicht zerbrechliche Teile, wie z. B. Glas oder Kunststoff. Eine Garantiepflicht wird nicht ausgelöst: durch geringfügige Abweichungen der Soll-Beschaffenheit, die für Wert und Gebrauchstauglichkeit des Gerätes unerheblich sind; durch Schäden aus chemischen und elektrochemischen Einwirkungen; durch Eindringen von Wasser sowie allgemein durch Schäden höherer Gewalt.
2. Die Garantieleistung erfolgt in der Weise, dass mangelhafte Teile nach unserer Wahl unentgeltlich instand gesetzt oder durch einwandfreie Teile ersetzt werden. Die Kosten für Material und Arbeitszeit werden von uns getragen. Instandsetzungen am Aufstellungsort können nicht verlangt werden. Der Kaufbeleg mit Kauf- und/oder Lieferdatum ist vorzulegen. Ersetzte Teile gehen in unser Eigentum über.
3. Der Garantieanspruch erlischt, wenn Reparaturen oder Eingriffe von Personen vorgenommen werden, die hierzu von uns nicht ermächtigt sind oder wenn unsere Geräte mit Ergänzungs- oder Zubehörteilen versehen werden, die nicht auf unsere Geräte abgestimmt sind.
4. Garantieleistungen bewirken weder eine Verlängerung der Garantiefrist noch setzen sie eine neue Garantiefrist in Gang.
5. Weitergehende oder andere Ansprüche, insbesondere auf Ersatz außerhalb des Gerätes entstandener Schäden, sind – soweit eine Haftung nicht zwingend gesetzlich angeordnet ist – ausgeschlossen.
6. Unsere Garantiebedingungen, welche die Voraussetzungen und den Umfang unserer Geschäftsbedingungen beinhalten, lassen die vertraglichen Gewährleistungsverpflichtungen des Verkäufers unberührt.
7. Verschleißteile unterliegen nicht den Garantiebedingungen.
8. Der Garantieanspruch erlischt bei nicht bestimmungsgemäßem Gebrauch, insbesondere in Fitness-Studios, Rehabilitationszentren und Hotels. Selbst wenn die meisten unserer Geräte qualitativ für den professionellen Einsatz geeignet sind, erfordert dies gesonderter gemeinsamer Vereinbarungen.

## HINWEISE ZUM UMWELTSCHUTZ



Das nebenstehende Symbol einer durchgestrichenen Mülltonne auf Rädern zeigt an, dass dieses Gerät der Richtlinie 2012/19/EU unterliegt. Diese Richtlinie besagt, dass Sie dieses Gerät am Ende seiner Nutzungszeit nicht mit dem normalen Haushaltsmüll entsorgen dürfen, sondern in speziell eingerichteten Sammelstellen, Wertstoffhöfen oder Entsorgungsbetrieben abgeben müssen. Diese Entsorgung ist für Sie kostenfrei.

Schonen Sie die Umwelt und entsorgen Sie fachgerecht. Für den deutschen Markt gilt: Beim Kauf eines

Neugeräts haben Sie das Recht, das entsprechende Altgerät an Ihren Händler zurückzugeben. Händler von Elektro- und Elektronikgeräten mit einer Verkaufsfläche von mindestens 400 qm sowie Lebensmittelhändler mit einer Verkaufsfläche von mindestens 800 qm, die regelmäßig Elektro- und Elektronikgeräte verkaufen, sind außerdem verpflichtet, Altgeräte unentgeltlich zurückzunehmen, auch ohne, dass ein Neugerät gekauft wird, wenn die Altgeräte in keiner Abmessung größer sind als 25 cm. Informieren Sie sich auch bei Ihrem Händler über die Rücknahmemöglichkeiten vor Ort. Bei einem Vertrieb unter Verwendung von Fernkommunikationsmitteln gelten als Verkaufsflächen des Vertreibers alle Lager- und Versandflächen. Weitere Möglichkeiten zur Entsorgung des ausgedienten Produkts erfahren Sie bei Ihrer Gemeinde- oder Stadtverwaltung. Bitte entnehmen Sie vor der Rückgabe Batterien oder Akkumulatoren, die nicht vom Altgerät umschlossen sind, sowie Lampen, die zerstörungsfrei entnommen werden können und führen diese einer separaten Sammlung zu. Diese können giftige Schwermetalle enthalten und unterliegen der Sondermüllbehandlung.

Im Zuge ständiger Produktverbesserungen behalten wir uns technische und gestalterische Änderungen vor.

Für Ersatzteile kontaktieren Sie bitte folgende E-Mail-Adresse: [service@skandika.de](mailto:service@skandika.de)  
Der Service erfolgt durch: **MAX Trader GmbH, Wilhelm-Beckmann-Straße 19, 45307 Essen, Deutschland**

# Contents

- 17 Safety precautions
- 18 Set-up instructions
- 23 Computer operation manual
- 23 Using a chest-belt
- 24 Warm-up and cool-down
- 25 Connecting to KINOMAP app
- 26 Parts list
- 27 Explosion drawing
- 28 Small pieces pack
- 29 Guarantee conditions



[skandika.com/  
service](https://skandika.com/service)

	Importeur	MAX Trader GmbH											
	Adresse	Wilhelm-Beckmann-Str. 19, D-45307 Essen											
	Artikelnummer   Name	SF-3220   Cykling P6-H											
	Klasse	HC											
	Standard	EN ISO 20957											
		<b>Warnhinweis:</b> Bitte lesen Sie vor Gebrauch die Bedienungsanleitung											
	Produktionsdatum												
	2023				2024				2025				
	1	2	3	4	5	6	7	8	9	10	11	12	
	PO Nr.:												
	Max. Nutzergewicht	120 kg											

Please visit the Skandika Service portal on our website for setup & help videos, FAQs and downloadable instructions. For more information about Skandika, simply visit our main page [www.skandika.com](https://www.skandika.com)



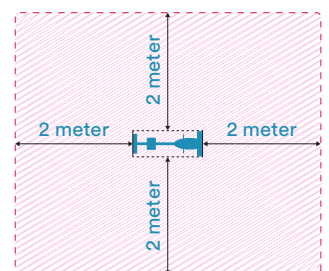


## WARNING

To reduce risk of injury, read and understand this instruction manual before using the device! This machine is intended for home use only in accordance with the instructions provided in this manual. Read the instruction manual carefully before using this device and keep the instruction manual for future use.

## SAFETY PRECAUTIONS

- To ensure the best safety of the device, regularly check it on damages and worn parts.
- If you pass on this device to another person or if you allow another person to use it, make sure that that person is familiar with the content and instructions in these instructions.
- Only one person should use the exerciser at a time. The maximum load of this device is 120 kg. Class: HC - not suitable for therapeutically use!
- Before the first use and regularly make sure that all screws, bolts and other joints are properly tightened and firmly seated.
- Before starting an exercise programme, consult your doctor to determine if you have any health or physical conditions that could compromise your health and safety or prevent you from using the machine properly. Your doctor's advice is essential if you are taking medication that affects your heart rate, blood pressure or cholesterol levels.
- Pay attention to your body's signals. Exercising incorrectly or excessively can damage your health. Stop exercising if you experience any of the following symptoms: pain, chest tightness, irregular heartbeat, shortness of breath, lightheadedness, dizziness or feeling nauseous. If you experience one or more of these symptoms, you should first consult your doctor before continuing with your exercise programme.
- Keep small children and pets away from the exercise equipment. Never leave children under 14 years of age unattended in a room with the machine.
- Parents and other guardians should be aware of their responsibility, as due to children's natural play instinct and eagerness to experiment, situations are to be expected for which training equipment is not built.
- Set up the unit in a dry, level place and protect it from moisture. If you want to protect the place of installation against pressure marks, dirt, etc., we recommend that you place a suitable, non-slip base under the unit. Do not use the unit near water or outdoors.
- Always use the unit as described in this manual. If you notice any defective parts when assembling or checking the unit, or if you hear unusual noises coming from the unit during exercise, stop using the unit immediately and do not use it again until the problem is solved. Contact the customer service.
- Always wear appropriate clothing and shoes which are suitable for your workout on the device. The clothes must be designed in a way so that they will not get caught in any part of the device during the work-out due to their form (for example, length). Be sure to wear appropriate shoes which are suitable for the work-out, firmly support the feet and which are provided with a non-slip sole.
- Make sure that you and other persons never place any parts of your body (e.g. fingers) in the area of moving parts. In addition, there should be no objects in the immediate vicinity that could interfere with the training process.
- To avoid physical injury and/or damage to the product or property, the unit must be lifted and moved properly.
- This unit is intended for indoor and home use only, it is not intended for commercial use!
- This appliance is intended for use and storage in cool, dry conditions. You should avoid storing it in extremely cold, hot or humid areas as this may cause corrosion and other related problems.
- Do not work out immediately after meals!
- Please only exercise with a minimum clearance area of 2 meters around the device.



## SET-UP INSTRUCTIONS

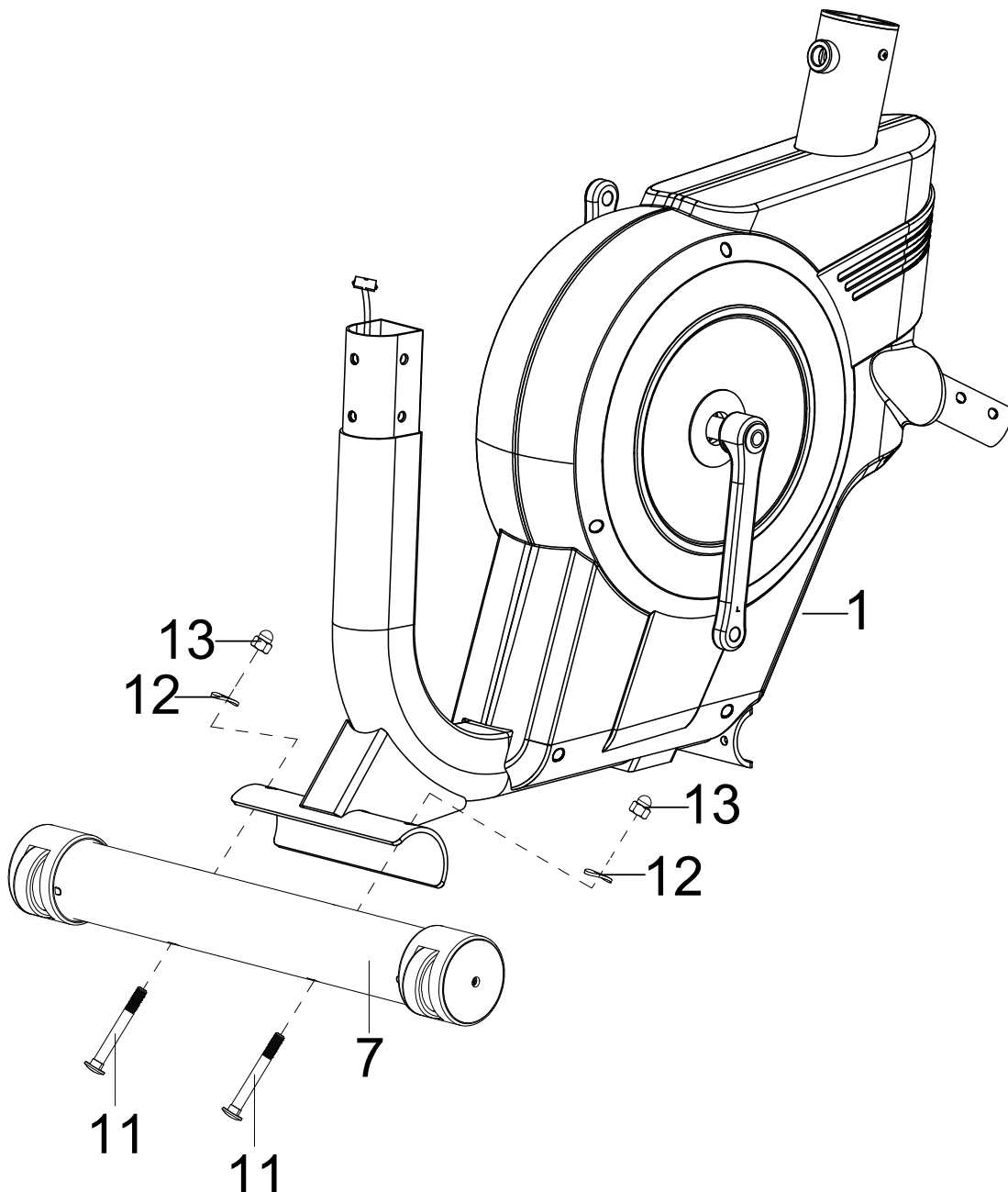
Before you begin assembly, we recommend that you find a place with sufficient free space and a flat surface for assembly. We recommend that 2 people carry out the assembly.

Please use the parts list to check whether all the parts required for assembly are available. Some parts may already be pre-assembled to make assembly easier for you.

We recommend that you use the tools supplied to assemble the appliance.

### STEP 1

Attach the front stabilizer (7) to the main frame (1) as shown using 2 screws (11), 2 corrugated washers (12) and 2 nuts (13).

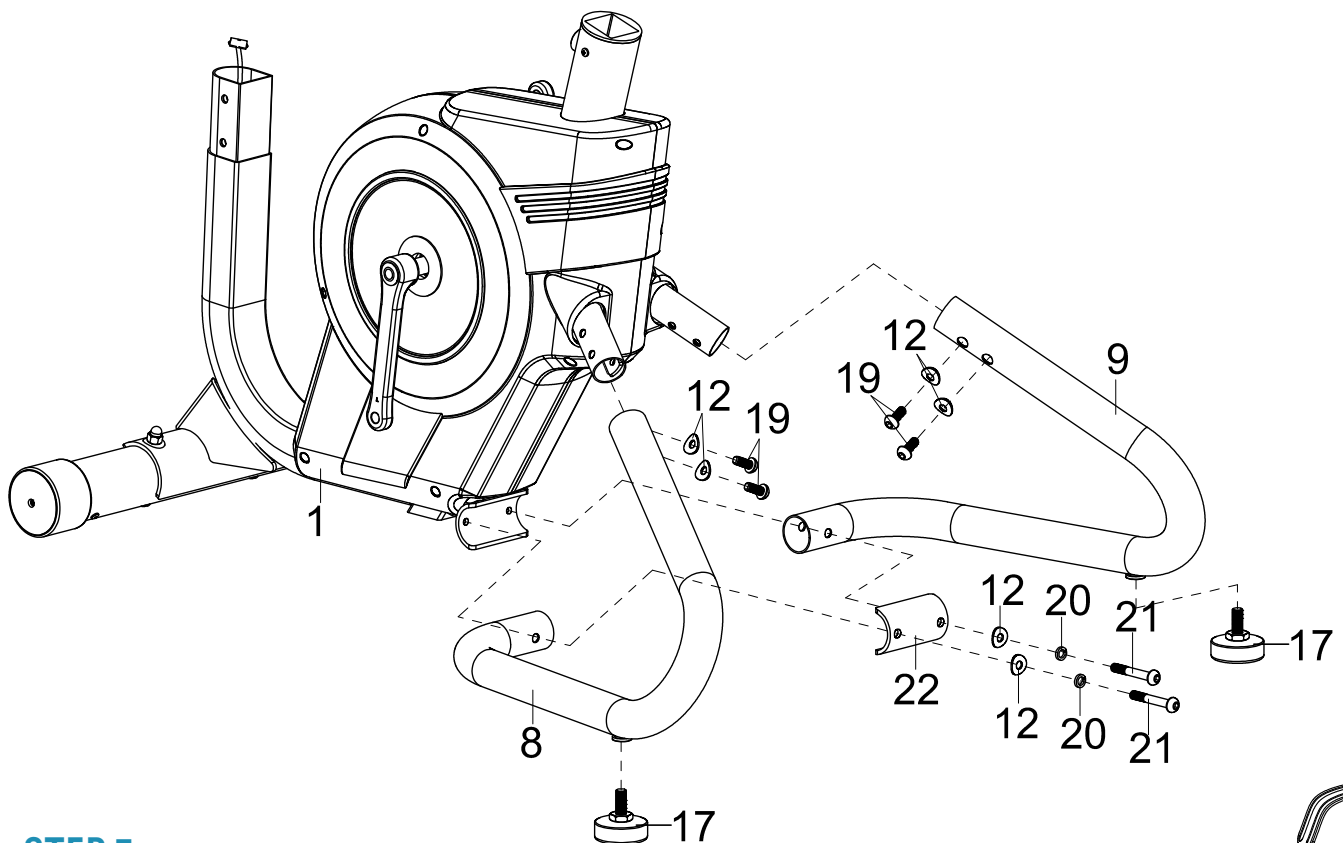


**STEP 2**

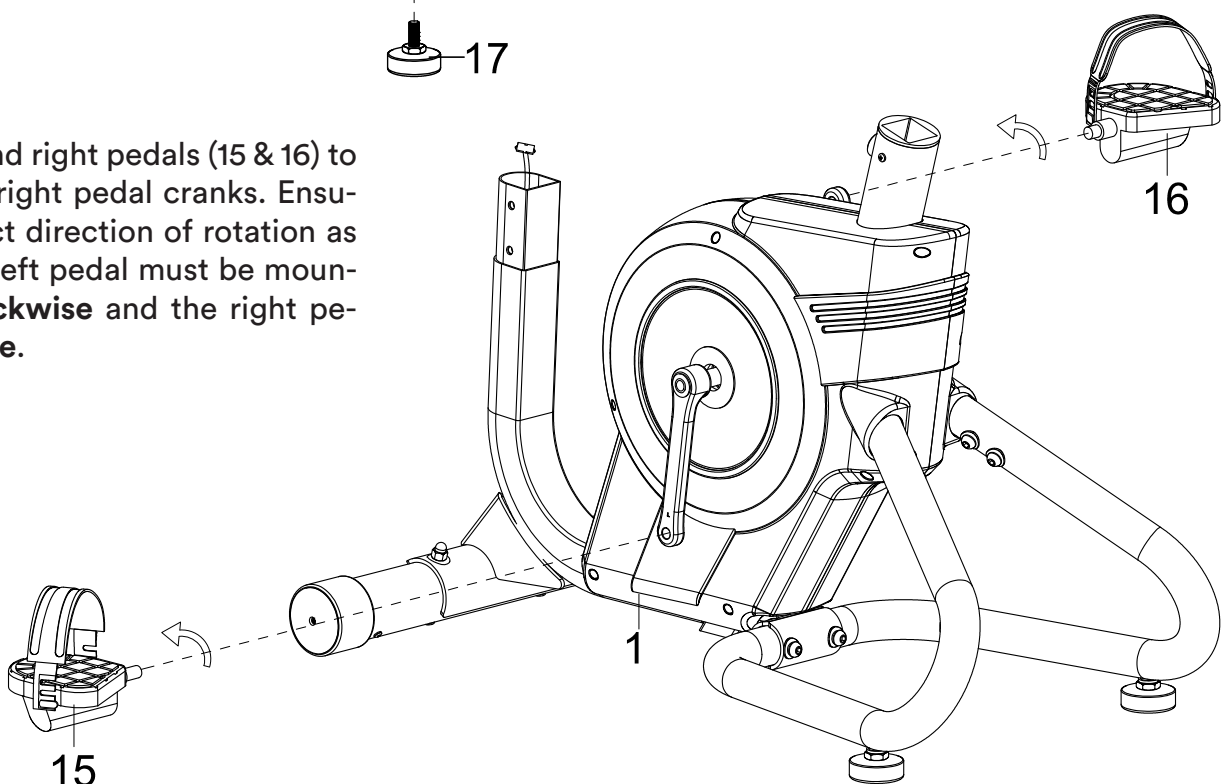
Fit the left (8) and right (9) rear stabilizer to the main frame (1) using 2 corrugated washers (12) and 2 screws (19). These washers and screws are already on the feet.

Then attach the rear connecting plate (22) to the main frame (1) using 2 spring washers (20) and 2 screws (21).

The adjustable feet (17) must be attached to the left and right stabilizer (8/9) so that the appliance is level.

**STEP 3**

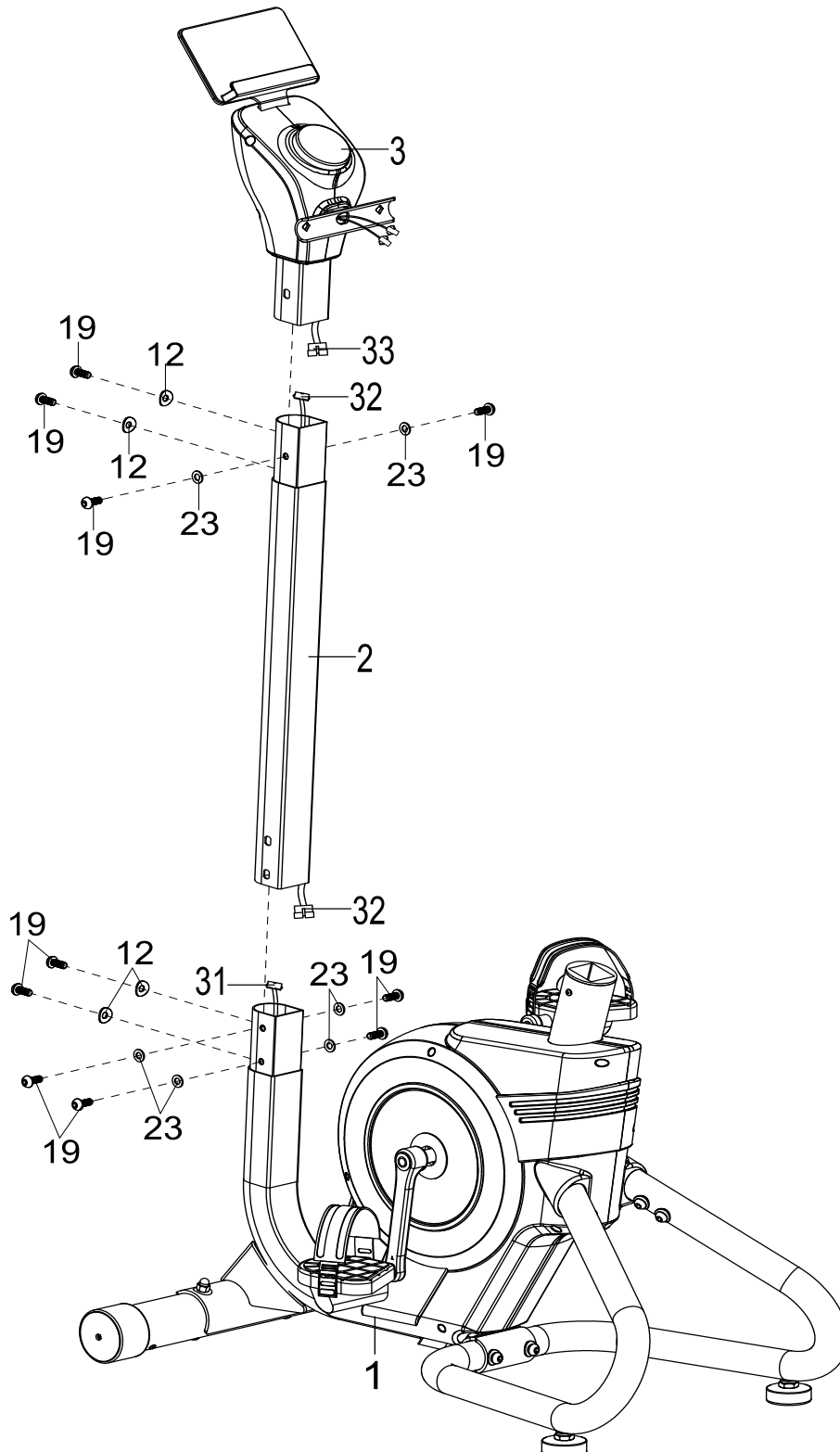
Fit the left and right pedals (15 & 16) to the left and right pedal cranks. Ensure the correct direction of rotation as shown. The left pedal must be mounted **anti-clockwise** and the right pedal **clockwise**.



**STEP 4**

Connect the computer cable (32) to the upper part of the computer cable (33) at the top and to the lower part of the computer cable (31) at the bottom.

Then carefully connect the rods together (make sure not to pinch any cables). First connect the upper part including the computer (3) to the handlebar support (2) and then the handlebar support (2) to the main frame (1). You will need a total of 10 screws (19), 4 corrugated washers (12) and 6 washers (23).

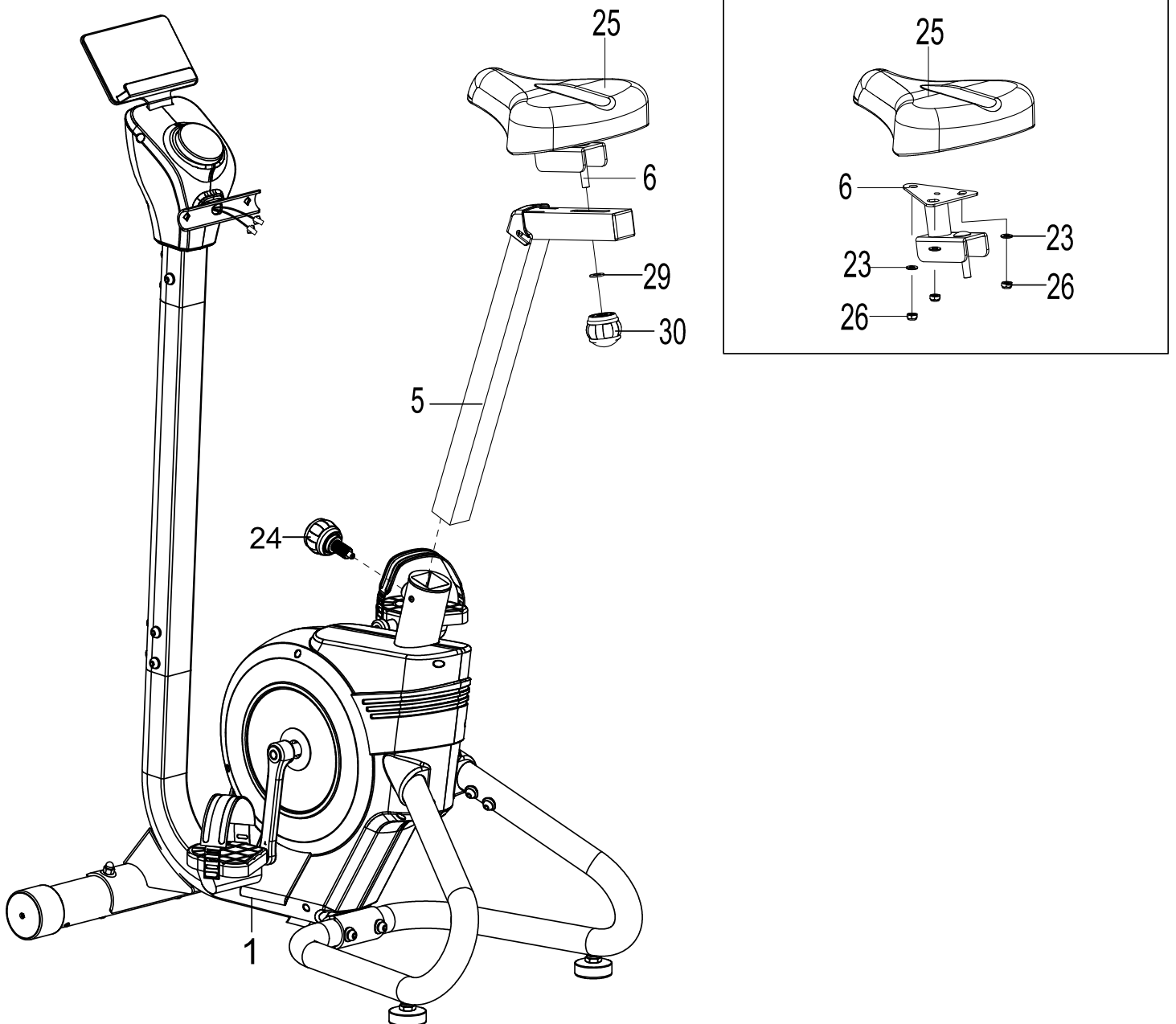


**STEP 5**

Fasten the saddle (25) to the saddle bracket (6) using 3 washers (23) and nuts (26) each.

Then mount this unit on the seat post (5) using the ball head plug (30) and the washer (29).

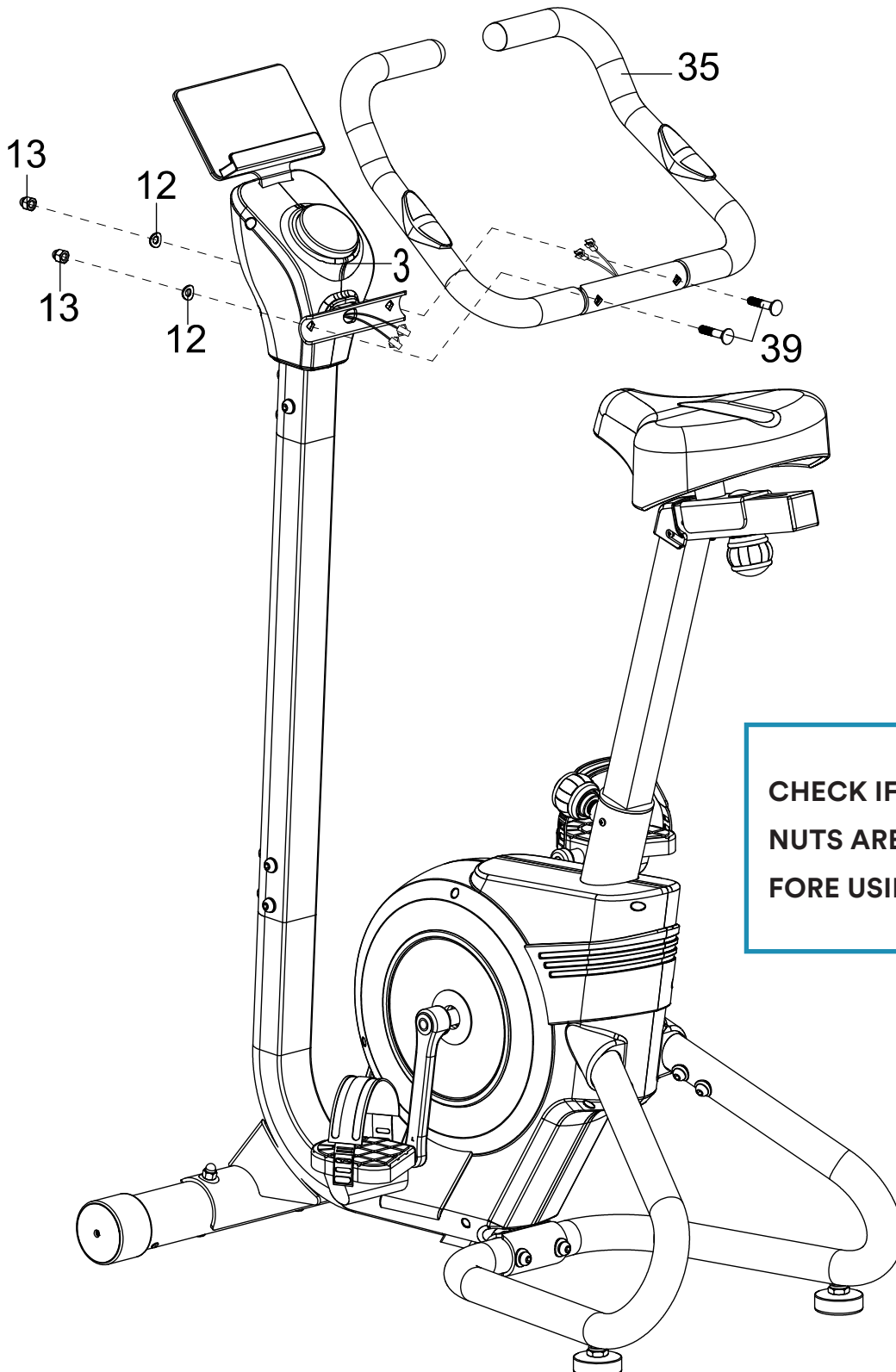
The seat post with the seat unit fitted must then be inserted into the main frame (1) and secured using the ball pin (24). You can later adjust the seat height to your requirements by loosening and refastening the ball pin (24) to the desired height setting.



**STEP 6**

Connect the cables from the handlebar (35) with the cables from the upper part incl. computer (3) and fasten the handlebar (35) to the handlebar support using 2 screws (39), 2 corrugated washers (12) and 2 nuts (13).

Then establish a power connection using the power supply unit (87).



**CHECK IF ALL BOLTS AND NUTS ARE TIGHTENED BEFORE USING THE DEVICE!**

## COMPUTER OPERATION MANUAL

### Computer functions:

**SPEED:** Speed up to max. 99.9 km/h

**RPM:** Rounds per minute

**TMR:** Time up to max. 99:59 (minute:second)

You may preset a workout time (countdown).

**DIST (Distance):** Distance up to max. 9999 km. You may preset a distance.

**CAL (Calories):** Burned calories up to max. 9999 kcal.

You may preset a calorie value.

**WATT:** Watt display.

**PUL:** Display of pulse frequency (via hand pulse sensor or chest-belt)

When the heart rate is displayed, the LED flashes blue,

if the frequency is 90 beats per minute or less.

If the rate is between 90 and 120 beats per minute, the LED flashes purple.

If the frequency is between 120 and 180 beats/min, the LED flashes red.

From a frequency of more than 180 beats/minute, the LED lights up red constantly.

**LEVEL:** Display of the resistance level (1 = light to 32 = heavy)



GB

### Computer operation

After switching on, the function value displays (scan mode) SCAN-TMR-DIST-CAL-WATT appear first. You can now press the unit to enter target values (in the order TMR / DIST / CAL / PUL). The entry is made by turning the unit (increase/decrease depending on the direction in which you turn). Once you have made your entry, simply start training.

Press the unit again to return to scan mode (display of function values).

Press and hold the unit for approx. 2 seconds to perform a reset.

During training, you can change the pedalling resistance in 32 stages by turning the unit.

If you have entered a target value for the heart rate (PUL), the device automatically changes the pedalling resistance depending on the pulse value in order to achieve the entered target value.

### What does the „DA“ display with the smiley symbols mean?

During training, happiness hormones are released, which are displayed in different graphs depending on the training time.

### Using a chest-belt

The computer is equipped with a built-in receiver for the wireless receipt of the pulse frequency with a compatible **SKANDIKA** chest-belt (frequency: 5.3 kHz). Recommended range: 100 - 150 cm.

If you want to transmit your pulse frequency via chest-belt, follow these instructions:

1. Make sure, the correct battery is inserted into the chest belt (button cell of type CR-2032, 3 volts). Battery replacement: Open the battery case cover on the back side of your transmitter (you may use a coin for easier handling) and replace the old battery by a fitting new one. The „+“ symbol should point upwards. Make sure, the sealing ring ist correctly placed. Close the case cover properly.
2. The transmitter needs to be attached to the belt with the 2 buttons. Moisten the electrodes slightly before wearing the belt. This increases the contact sensibility and enables a better wireless signal transmitting.
3. Put on the chest belt and make sure the electrodes are touching your breast directly. You may adjust the belt to a comfortable length. However, the electrodes must have contact with your skin in order to measure your heart rate correctly.
4. The 5.3 kHz-chest-belt communicates with the computer via the built-in receiver. It may last up to one minute before a correct display can be seen.
5. The Bluetooth-chest-belt (included in the scope of delivery) needs to be connected via the free app and your smartphone or tablet. Please see the respective instructions in the chapter „Using the app“ on the next page.

Safety hint: Do not use the chest-belt if you have a pacemaker, unless you double-checked with the producer of the pacemaker and with your doctor!

Battery-Disposal: Batteries should not be considered as regular garbage. As consumer you are obliged to return finished batteries. The finished batteries can be returned to a collection base at your residential area or at places, where batteries can be bought.



## WARM-UP and COOL-DOWN

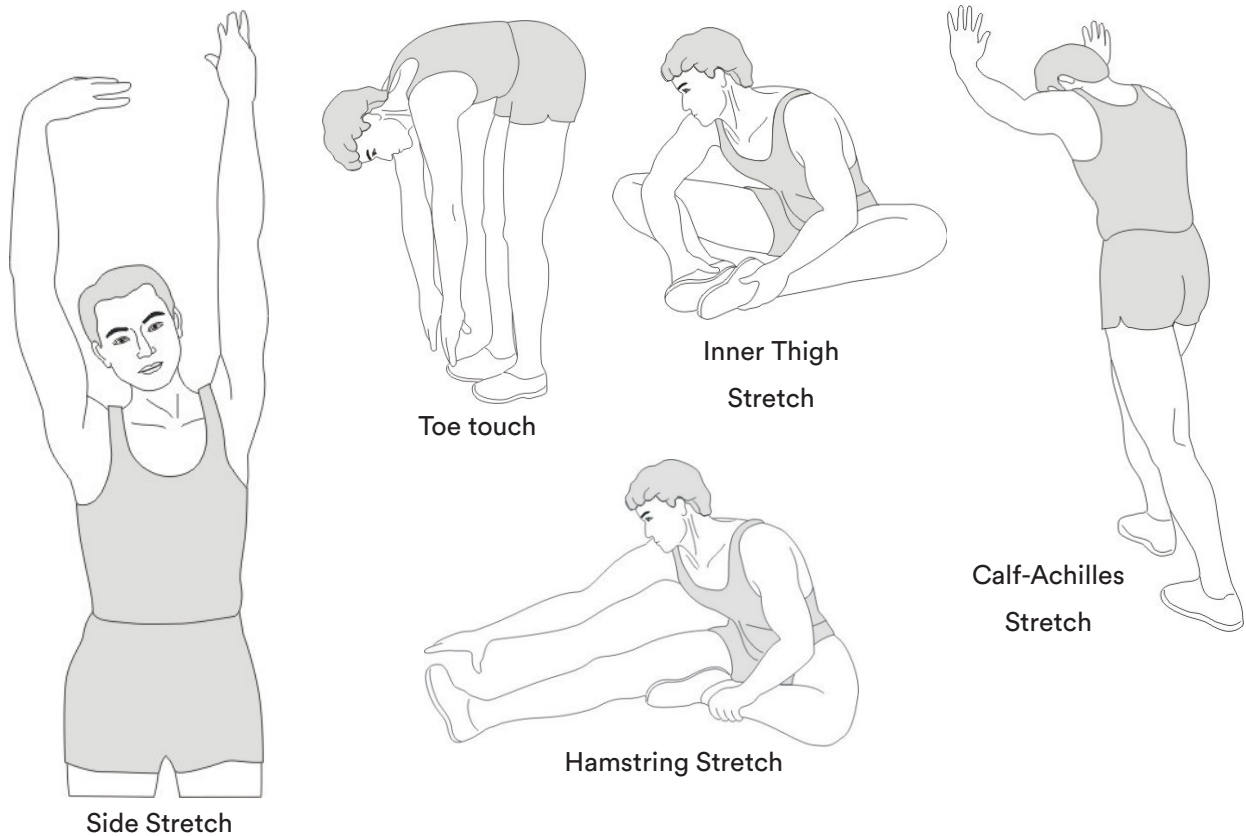
A successful exercise program consists of a warm-up, aerobic exercise and a cool-down. Exercise for at least two or preferably three times a week, resting for a day between workouts. After several months, you may increase the frequency to four or five times per week.

### Warm-Up

This stage helps to improve the blood circulation and prepares the muscles for your workout. It additionally helps to reduce the risk of injury or cramps. It is recommended to do some stretching exercises as shown here below. Hold each stretching position for approximately 30 seconds. Never force or jerk yourself into a stretching position – if you feel pain, STOP immediately. Warm-up exercises may also include brisk walking, jogging, jumping jacks, jump rope exercises or running in place.

### Stretching

Muscles can be stretched more easily when these are warm. This reduces the risk of injury. DO NOT BOUNCE.



Remember always to check with your physician before starting any exercise program.

### Cool-Down

This stage helps to soothe your muscles and your cardiovascular system after your workout.

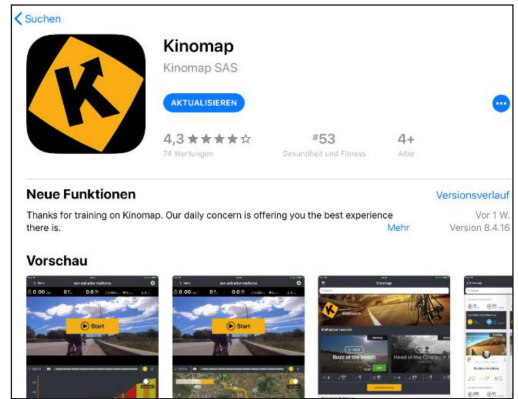
At the end of your workout, reduce the speed and exercise for approximately 5 minutes at this lower speed level. Afterwards, repeat the warm-up exercises as described above.



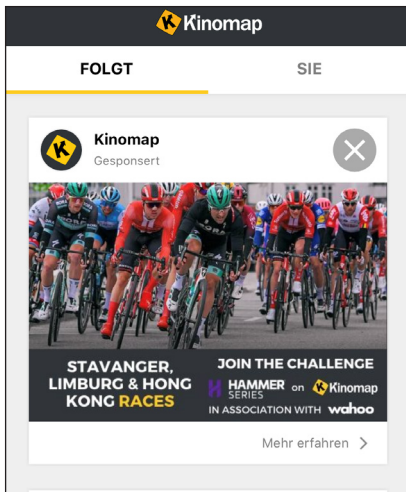
## KINOMAP

The device computer can be connected to the „KinoMap“ app via Bluetooth (frequency: 2.4 GHz). The free KinoMap app turns your device into a powerful and fun fitness product! Choose from the geotagged video on Kinomap and go! Your position is shown in the video and as icon on the map. Download the Kinomap Fitness app in the app or play store by searching for 'Kinomap Fitness' or follow one of the links below.

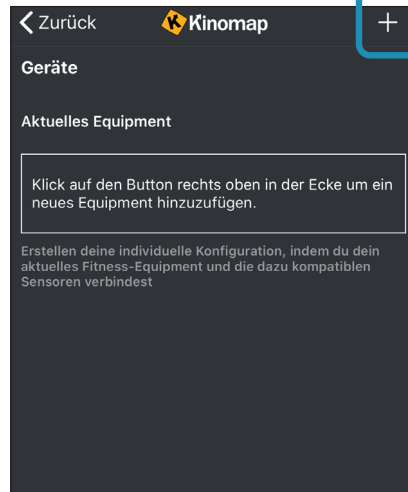
Install and open the app and register resp. log in. Activate Bluetooth. Now add the training device as follows:



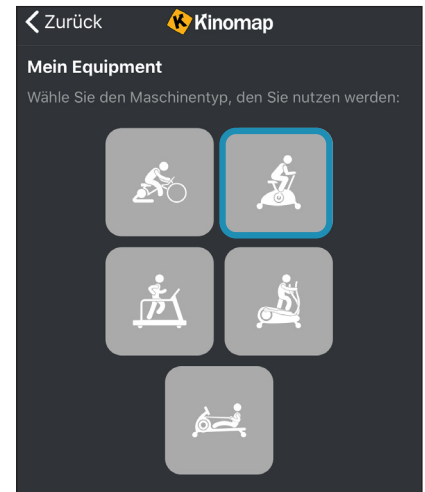
GB



1.



2. Tap on „+“



3. Home Exercise Bike

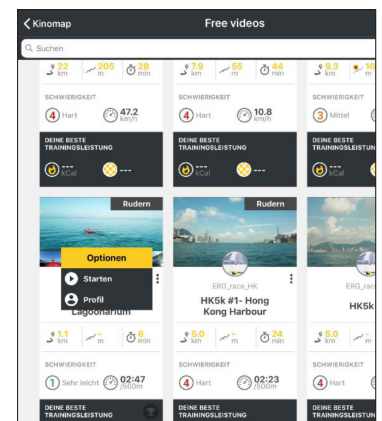


4. Select Skandika



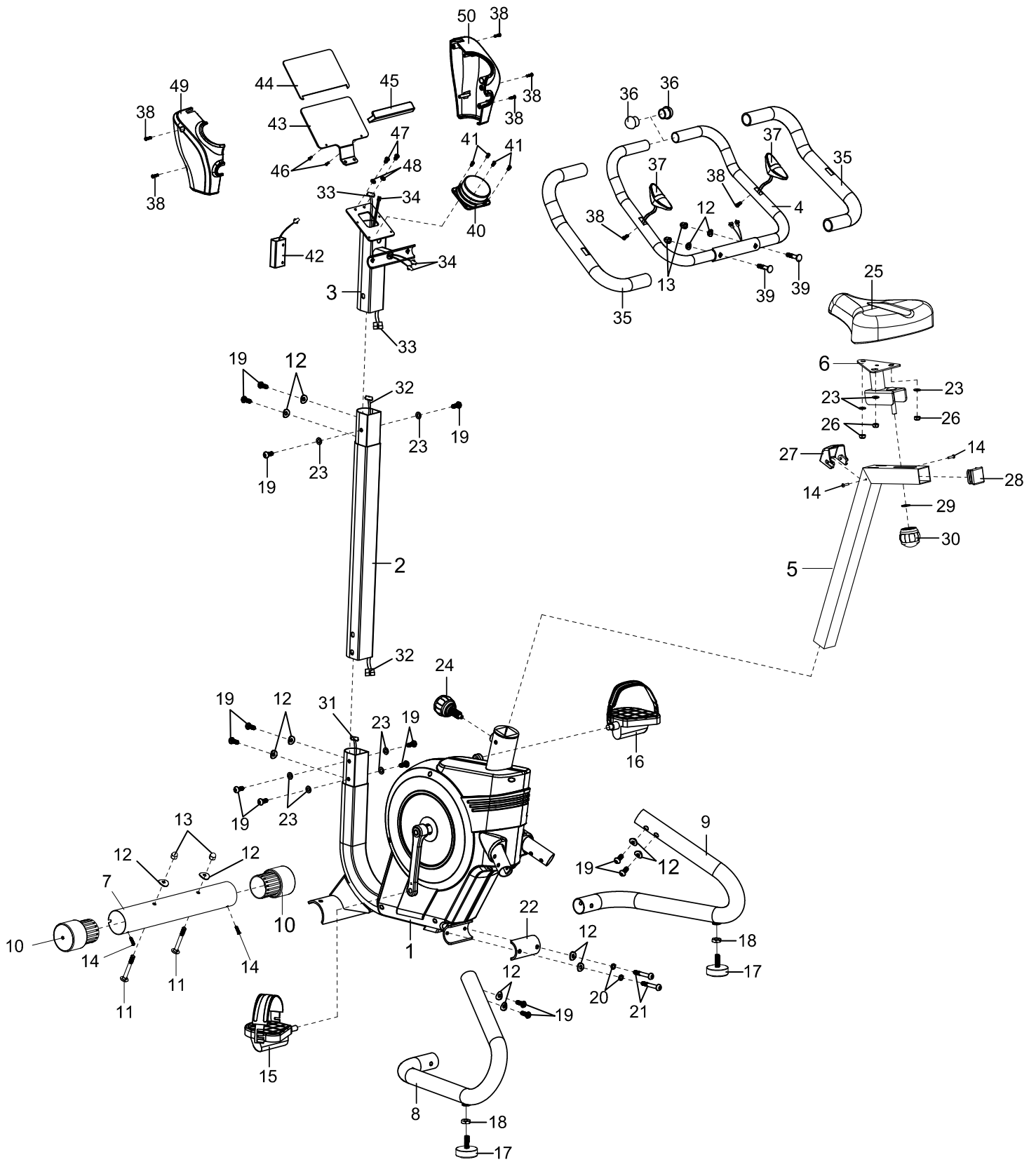
5. Select the device

Now tap on OK and return to main menu. You can now choose a course for your exercise (depending on your type of KinoMap account maybe only some free courses). Press **Start** and begin to exercise!

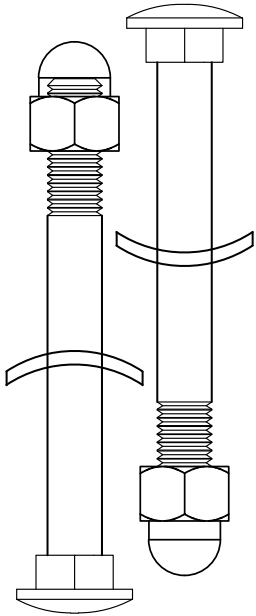


Part nr.	Description	Q'ty
1	Main frame	1
2	Handlebar support	1
3	Upper handlebar post incl. computer	1
4	Handlebar	1
5	Seat post	1
6	Saddle bracket	1
7	Front stabilizer	1
8	Left rear stabilizer	1
9	Right rear stabilizer	1
10	Foot cap	2
11	Square neck screw M8*70 L25	2
12	Corrugated washer Ø8*Ø20*2.0	14
13	Nut M8	4
14	Screw ST4.2*20	8
15	Left pedal	1
16	Right pedal	1
17	Adjustable feet	2
18	Nut M10	2
19	Allen screw M8*20 S6	14
20	Spring washer Ø8	2
21	Allen bolt M8*55	2
22	Rear connecting plate	1
23	Flat washer Ø8*Ø16*1.5	21
24	Ball pin M16*1.5 L27	1
25	Saddle	1
26	Nylon nut M8 S13	3
27	Seat adjustment cover	1
28	End cap	1
29	Flat washer	1
30	Ball head plug M10	1
31	Lower computer cable	1
32	Computer connecting cable	1
33	Computer connecting cable, upper	1
34	Pulse cable	1
35	Handlebars with foam	2
36	Mushroom shape cap	2
37	Handle pulse sensor	2
38	Screw ST4.2*20	7
39	Square neck screw M8*40	2
40	Turning knob	1
41	Screw M4*10	4
42	Heart rate receiver box	1
43	Tablet supporting plate	1
44	Pad	1
45	Tablet holder	1
46	Screw ST3.0*12	2
47	Bolt M6*12	2
48	Flat washer ø6*ø12*1.0	8

Part nr.	Description	Q'ty
49	Left turning knob bracket	1
50	Right turning knob bracket	1
51	Inner tube	1
52	Screw ST4.2*6	2
53	Hex bolt M8*20	12
54	C-clip Ø17	6
55	Bolt M6*10	6
56	Plastic bearing bracket	2
57	Bearing 6003ZZ	2
58	Flywheel	1
59	Fixing plate for the magnets	1
60	Flat washer Ø5*Ø12*1.0	1
61	Magnet	7
62	Square magnet	3
63	Magnet backing plate	3
64	Bolt M5*10	2
65	Nut M6	3
66	Hex bolt M6*20	1
67	Spring ø0.8*ø10*53	1
68	Belt	1
69	Belt	1
70	Screw M5*10	1
71	Flat washer Ø20*Ø8*2.0	1
72	Bearing	1
73	Axle	1
74	Nut M10	1
75	Sensor	1
76	Pulley	1
77	Pulley	1
78	Bearing	2
79	Axle	1
80	Screw M6*45	2
81	Nut M10*1.0	2
82	C-clip Ø10	1
83	Nut M10*1*3	1
84	Lower cable of motor	1
85	Power cable	1
86	Nut	1
87	Power supply unit	1
88	Motor	1
89	Screw ST4.2*15	4
90	Left chain cover	1
91	Right chain cover	1
92	Crank protective cover	2
93	Left crank	1
94	Right crank	1
95	Nut M10*1.25 S14	2
96	Crank cover	2
97	Screw ST4.2*25	8

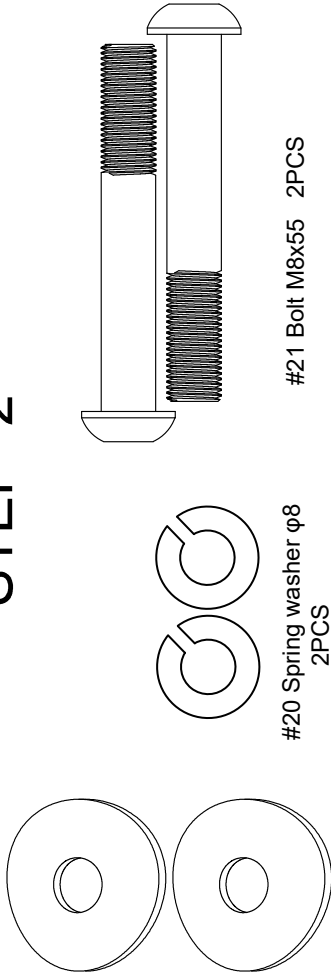


### STEP 1



#11 Bolt M8x70 2PCS  
#12 Big cruve washer  $\phi 8 \times \phi 20 \times 2.0$  2PCS  
#13 Cap nut M8 2PCS

### STEP 2

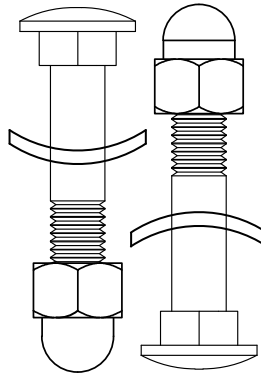


#21 Bolt M8x55 2PCS

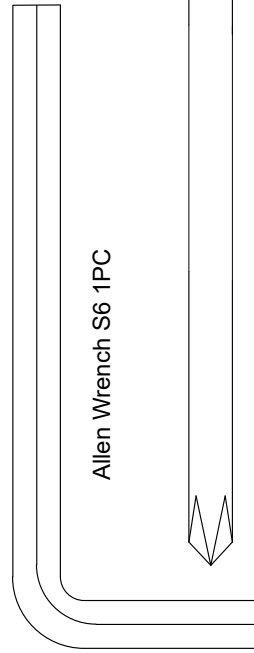
#20 Spring washer  $\phi 8$   
2PCS

#12 Big cruve washer  
 $\phi 8 \times \phi 20 \times 2.0$  2PCS

### STEP 6

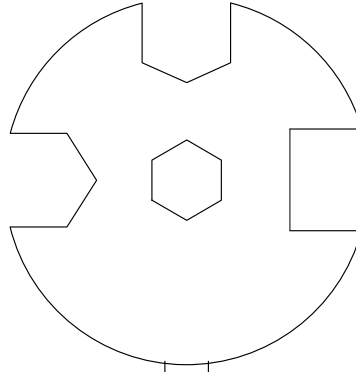


#39 Bolt M8x40 2PCS  
#12 Big cruve washer  $\phi 8 \times \phi 20 \times 2.0$  2PCS  
#13 Cap nut M8 2PCS



Allen Wrench S6 1PC

S10-13-14-15 1PCS



## GUARANTEE CONDITIONS

For our devices we provide a warranty as defined below.

1. In accordance with the following conditions (numbers 2-5) we repair defect or damage to the device free of charge, if the cause is a manufacturing defect. Therefore, these defects / damages need to be reported to us without delay after appearance and within the warranty period of 24 months after delivery to the end user. The warranty does not cover parts, which easily break (e.g. glass or plastic). The warranty does not cover slight deviations of the product, which are insignificant for usability and value of the device and damage caused by chemical or electrochemical effects and damages caused by penetration of water or generally force majeure damage.
2. The warranty achievement is the replacement or repair of defective parts, depending on our decision. The cost of material and labor will be borne by us. Repairs at customer site cannot be demanded. The proof of purchase along with the date of purchase and / or delivery is required. Replaced parts become our property.
3. The warranty is void if repairs or adjustments are made, which are not authorized by us or if our devices are equipped with additional parts or accessories that are not adapted to our devices. Furthermore, the warranty is void if the device is damaged or destroyed by force majeure or due to environmental influences and in case of improper handling / maintenance (e.g. due to non-observance of the instruction manual) or mechanical damages. The customer service may authorize you to replace or repair defective parts after telephone consultation. In this case, the warranty is not void.
4. Warranty services do not extend the warranty period nor do they initiate a new warranty period.
5. Further demands, especially claims for damages which occurred outside the device, are excluded as long as a liability is not obligatory legal.
6. Our warranty terms - which cover the requirements and scope of our warranty conditions - do not affect the contractual warranty obligations of the seller.
7. Parts of wear and tear are not included in the warranty.
8. The warranty is void if not used properly or if used in gyms, rehabilitation centers and hotels. Even if most of our units are suitable for a professional use, this requires a separate agreement.

## ENVIRONMENTAL PROTECTION



At the end of its life cycle, this product must not be disposed of with household waste but must be taken to a collection unit for the recycling of electric and electronic equipment. The symbol on the product, the instructions for use or the packaging express mention of this. The basic materials can be recycled as specified on the labelling.

When recycling the materials and finding other utilisation for used equipment, you are making a significant contribution towards protecting our environment. Ask at your council about the respective local disposal sites.

In accordance with our policy of continual product improvement, we reserve the right to make technical and visual changes without notice.



For spare parts please contact: [service@skandika.de](mailto:service@skandika.de)  
 Service centre: **MAX Trader GmbH, Wilhelm-Beckmann-Straße 19, 45307 Essen, Germany**

# Contenu

- 31** Informations de sécurité
- 32** Instructions de montage
- 37** Mode d'emploi de l'ordinateur
- 37** Utilisation d'une sangle de poitrine
- 38** Echauffement et récupération
- 39** Connexion à l'application KINOMAP
- 40** Liste des pièces
- 41** Vue éclatée
- 42** Pack de petites pièces
- 43** Conditions de garantie



skandika.com/  
service

<b>Skandika</b>	Importeur	MAX Trader GmbH											
	Adresse	Wilhelm-Beckmann-Str. 19, D-45307 Essen											
<b>CE</b>	Artikelnummer   Name	SF-3220   Cykling P6-H											
	Klasse	HC											
	Standard	EN ISO 20957											
		<b>Warnhinweis:</b> Bitte lesen Sie vor Gebrauch die Bedienungsanleitung											
		Produktionsdatum											
		2023			2024				2025				
	PO Nr.:	1	2	3	4	5	6	7	8	9	10	11	12
	Max. Nutzergewicht	120 kg											

Vous pouvez trouver les vidéos de montage et de démontage ainsi que la FAQ et les instructions de téléchargement sur notre page de service Skandika. Pour plus d'informations, vous pouvez simplement visiter notre site web [www.skandika.com](http://www.skandika.com)

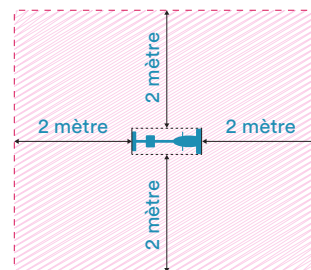


## AVERTISSEMENT

Pour réduire les risques de blessures, veuillez lire attentivement ce mode d'emploi avant d'utiliser l'appareil ! Cet appareil est uniquement destiné à une utilisation domestique conformément aux instructions contenues dans ce mode d'emploi. Lisez attentivement le mode d'emploi avant d'utiliser l'appareil et conservez bien ce mode d'emploi.

## INFORMATIONS DE SÉCURITÉ

- La sécurité de l'appareil ne peut être garantie sur la durée, qu'en contrôlant régulièrement qu'il ne présente aucun dommage ou aucune trace d'usure. Accordez une attention particulière aux bouchons de fermeture/roulettes des stabilisateurs, aux pédales, aux poignées et aux éléments mobiles.
- Lorsque l'appareil est remis à ou utilisé par une autre personne, assurez-vous que celle-ci s'est familiarisée avec le contenu de ce mode d'emploi.
- Cet appareil ne doit être utilisé que pour l'entraînement d'une personne à la fois. Cet appareil d'entraînement est conçu pour un poids d'utilisateur maximal de 120 kg. Catégorie: HC - non approprié pour les applications thérapeutiques.
- Avant la première utilisation puis ultérieurement à intervalles réguliers, contrôlez que toutes les vis, tous les boulons et tous les autres raccords sont bien serrés.
- Avant de commencer un programme d'entraînement, consultez votre médecin afin de déterminer si vous avez des problèmes de santé ou physiques qui pourraient mettre en danger votre santé et votre sécurité ou vous empêcher d'utiliser correctement l'appareil. L'avis de votre médecin est indispensable si vous prenez des médicaments qui influencent votre fréquence cardiaque, votre tension artérielle ou votre taux de cholestérol.
- Soyez attentif aux signaux que vous envoie votre corps. Un entraînement incorrect ou excessif peut nuire à votre santé. Arrêtez de vous entraîner si vous ressentez l'un des symptômes suivants : douleur, sensation d'oppression dans la poitrine, battements de cœur irréguliers, essoufflement, étourdissement, vertiges ou sensation de nausée. Si vous ressentez un ou plusieurs de ces symptômes, consultez d'abord votre médecin avant de poursuivre votre programme d'entraînement.
- Tenez les jeunes enfants et les animaux domestiques éloignés de l'appareil d'entraînement. Ne laissez jamais des enfants de moins de 14 ans seuls et sans surveillance dans une pièce où se trouve l'appareil.
- Les parents et autres personnes chargées de la surveillance doivent être conscients de leur responsabilité, car en raison de l'instinct naturel de jeu et d'expérimentation des enfants, il faut s'attendre à des situations pour lesquelles les appareils d'entraînement ne sont pas conçus.
- Installez l'appareil dans un endroit sec et plat et protégez-le de l'humidité. Si vous souhaitez protéger le lieu d'installation contre les points de pression, les salissures, etc., nous vous recommandons de placer un support antidérapant adéquat sous l'appareil. N'utilisez pas l'appareil à proximité de l'eau ou à l'extérieur.
- Utilisez toujours l'appareil comme décrit dans ce manuel. Si vous remarquez des pièces défectueuses lors de l'assemblage ou de la vérification de l'appareil, ou si vous entendez des bruits inhabituels provenant de l'appareil pendant l'entraînement, cessez immédiatement d'utiliser l'appareil et ne l'utilisez plus jusqu'à ce que le problème soit résolu. Contactez le service clientèle.
- Portez toujours des vêtements de sport et des chaussures adaptés à un entraînement de fitness. Les vêtements doivent être tels qu'ils ne restent pas accrochés en raison de leur forme (ex. longueur) durant l'entraînement. Les chaussures choisies doivent convenir à un appareil d'entraînement : elles doivent bien tenir le pied et être dotées d'une semelle antidérapante.
- Veillez à ce que ni vous ni d'autres personnes n'approchent jamais une partie quelconque de votre corps (p. ex. les doigts) d'une pièce en mouvement. En outre, aucun objet susceptible de perturber le déroulement de l'entraînement ne doit se trouver dans les environs immédiats.
- Pour éviter toute blessure corporelle et/ou tout dommage au produit ou aux biens, l'appareil doit être soulevé et déplacé correctement.
- Cet appareil est uniquement destiné à un usage intérieur et domestique, il n'est pas prévu pour un usage professionnel !
- Cet appareil est conçu pour être utilisé et stocké dans des conditions fraîches et sèches. Vous devez éviter de le stocker dans des endroits extrêmement froids, chauds ou humides, car cela peut entraîner une corrosion et d'autres problèmes connexes.
- Ne vous entraînez jamais immédiatement après un repas !
- Veuillez vous exercer avec un espace de 2 mètres autour de l'appareil.



## INSTRUCTIONS DE MONTAGE

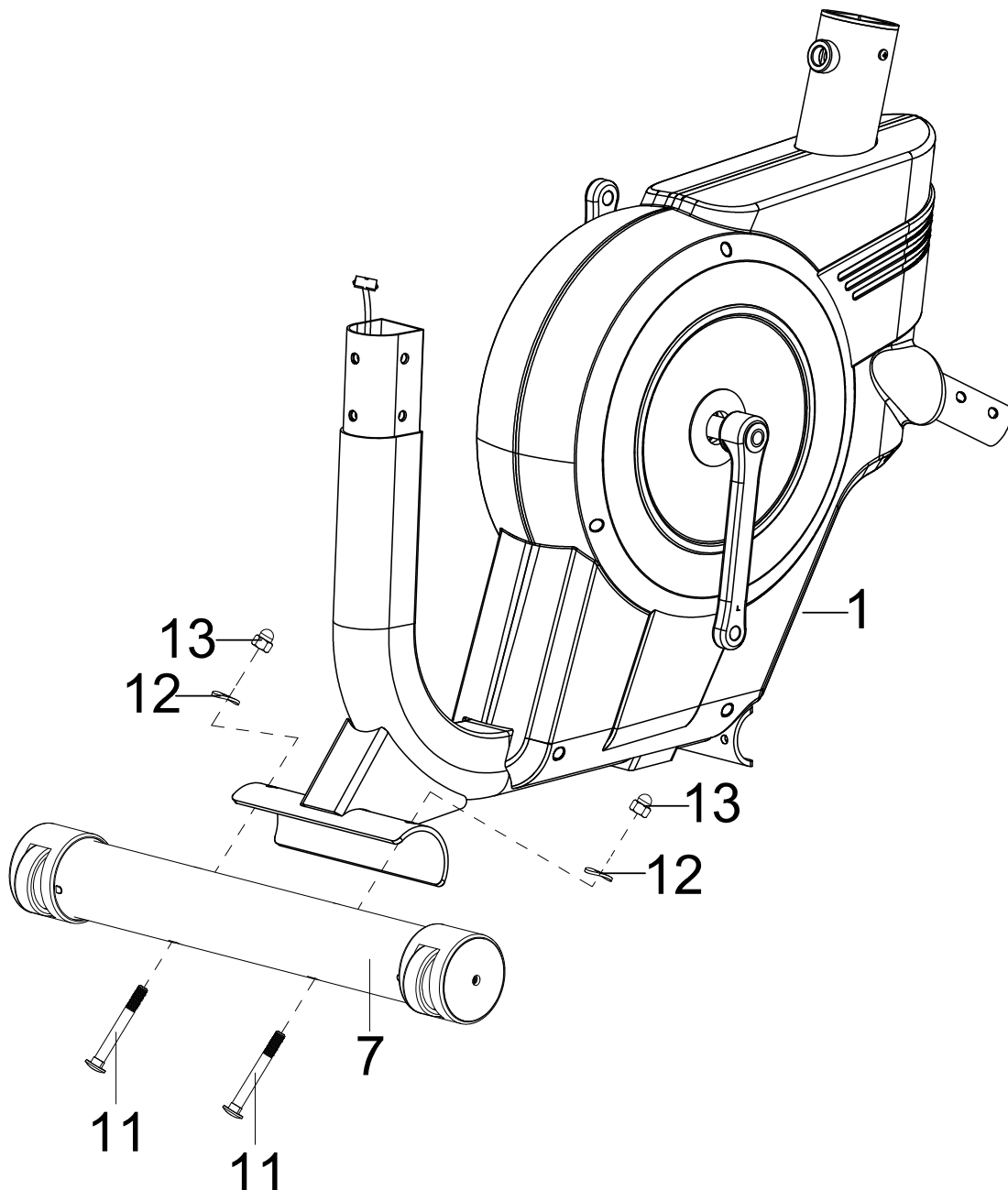
Avant d'assembler l'appareil, nous vous recommandons de chercher un emplacement présentant suffisamment d'espace libre et un support plan pour le montage. Nous recommandons d'effectuer le montage à deux personnes.

Veillez vérifier à l'aide de la liste des pièces si toutes les pièces nécessaires au montage sont disponibles. Il se peut que certaines pièces soient déjà prémontées afin de vous faciliter le montage.

Nous vous recommandons d'utiliser les outils fournis pour le montage de l'appareil

### ÉTAPE 1

Fixez le pied avant (7) au cadre principal (1) comme illustré avec 2 vis (11), 2 rondelles ondulées (12) et 2 écrous (13).



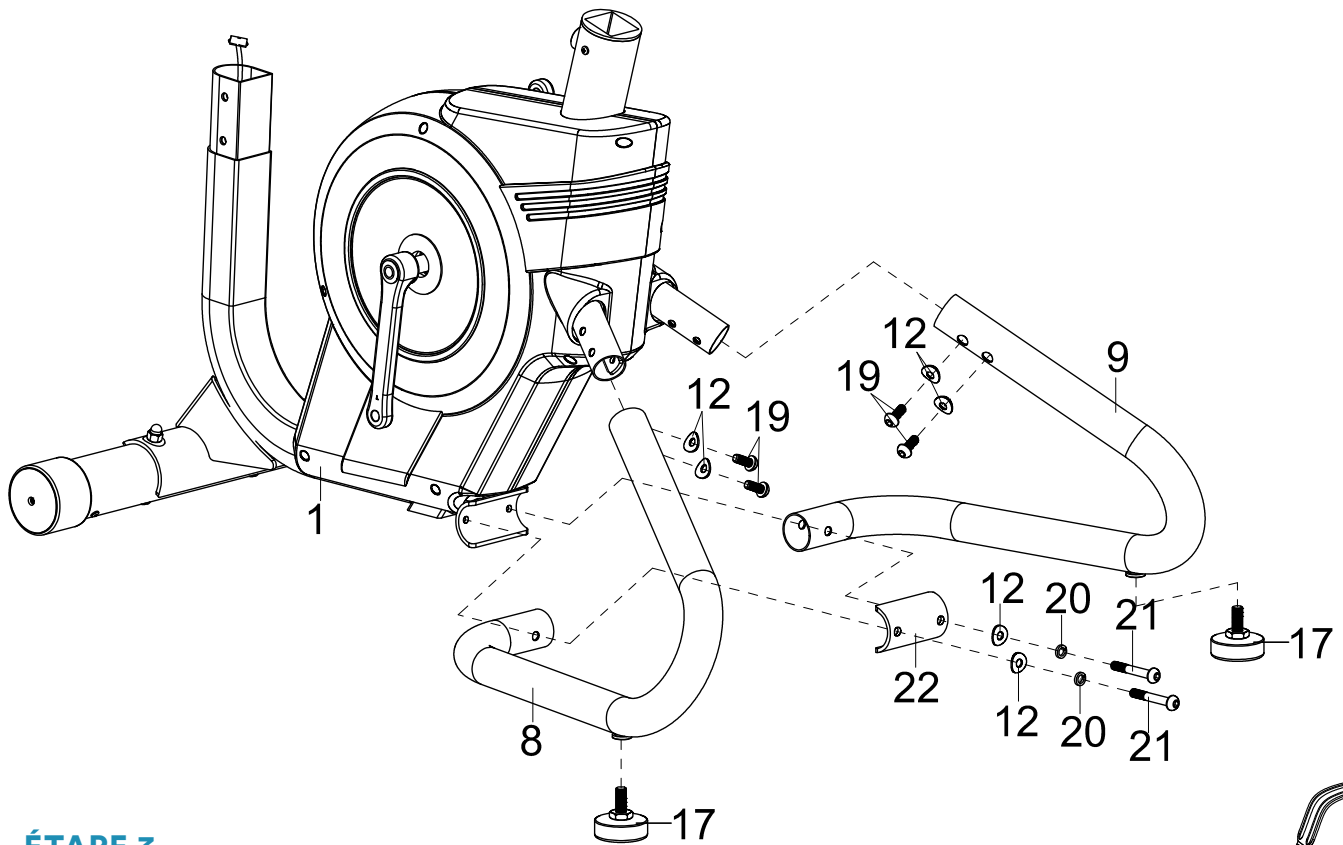


## ÉTAPE 2

Montez le pied arrière gauche (8) et le pied arrière droit (9) sur le cadre principal (1) à l'aide de deux rondelles ondulées (12) et de deux vis (19). Ces rondelles et ces vis se trouvent déjà sur les pieds de support.

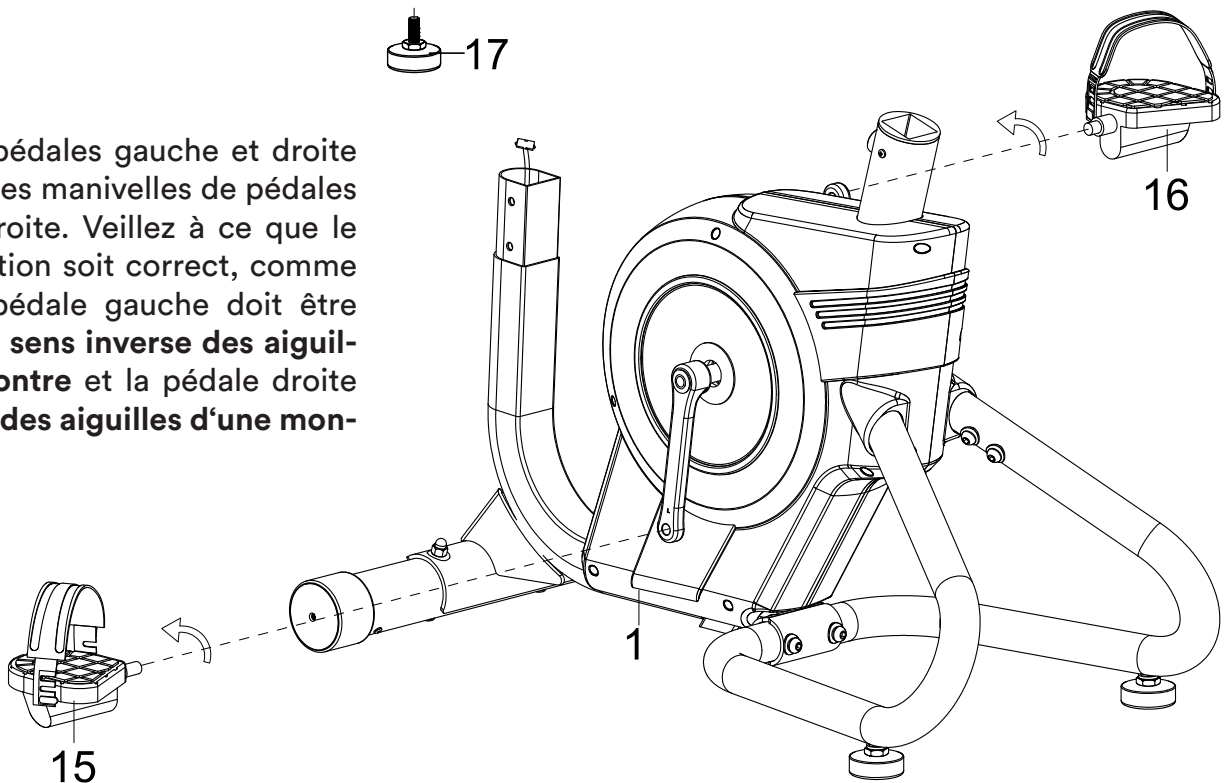
Fixez ensuite la plaque de liaison arrière (22) au cadre principal (1) avec 2 rondelles élastiques (20) et 2 vis (21).

Les pieds réglables (17) doivent être fixés aux pieds en ville gauche et droit (8/9) de manière à ce que l'appareil soit à niveau.



## ÉTAPE 3

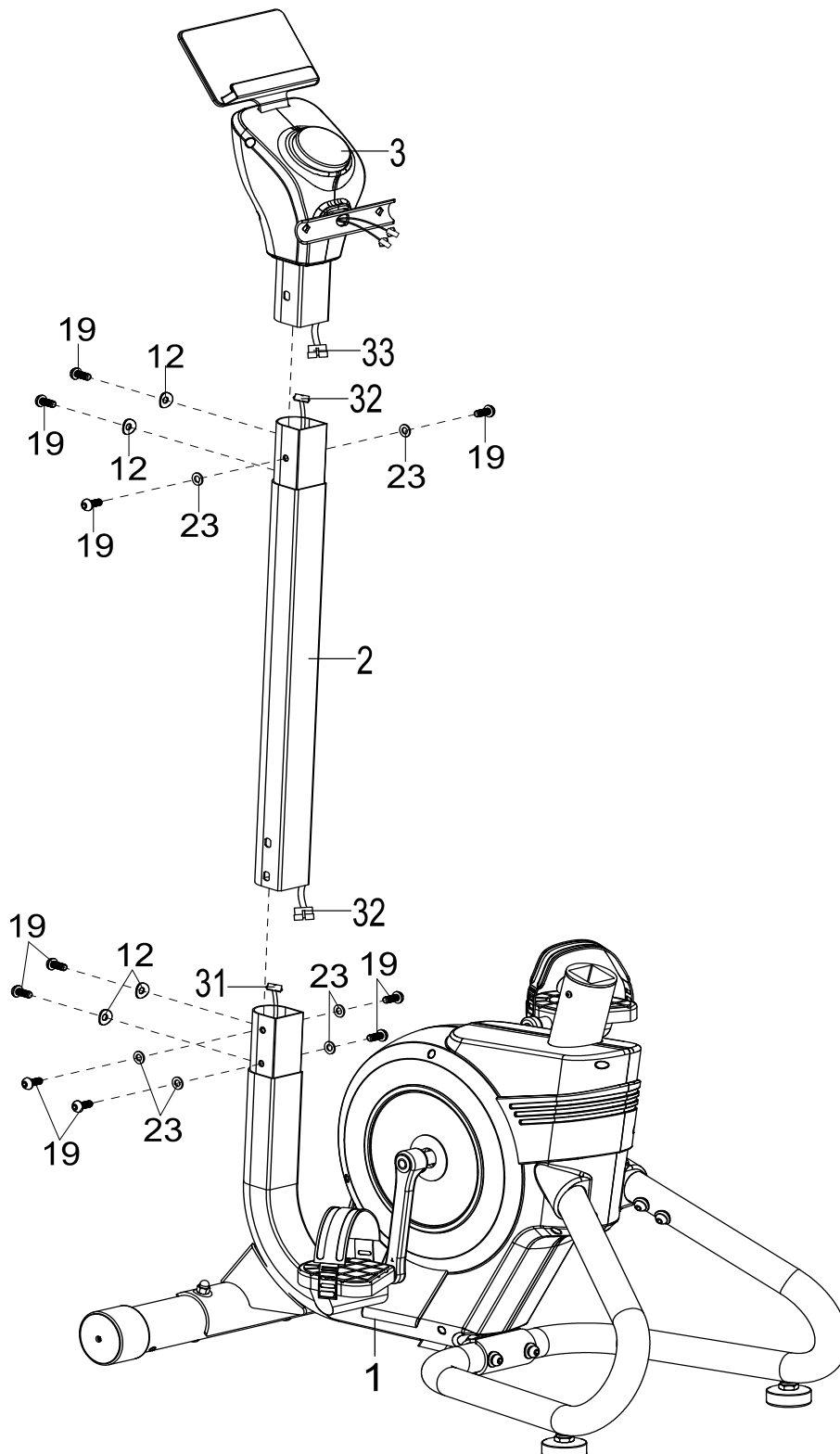
Montez les pédales gauche et droite (15 & 16) sur les manivelles de pédales gauche et droite. Veillez à ce que le sens de rotation soit correct, comme illustré. La pédale gauche doit être fixée dans le sens inverse des aiguilles d'une montre et la pédale droite dans le sens des aiguilles d'une montre.



**ÉTAPE 4**

Reliez le câble de l'ordinateur (32) en haut à la partie supérieure du câble de l'ordinateur (33) et en bas à la partie inférieure du câble de l'ordinateur (31).

Reliez ensuite les tringles avec précaution (veillez à ne pas coincer de câbles). D'abord la partie supérieure avec l'ordinateur (3) avec le support du guidon (2) et ensuite le support du guidon (2) avec le cadre principal (1). Pour cela, vous avez besoin de 10 vis (19), 4 rondelles ondulées (12) et 6 rondelles (23).

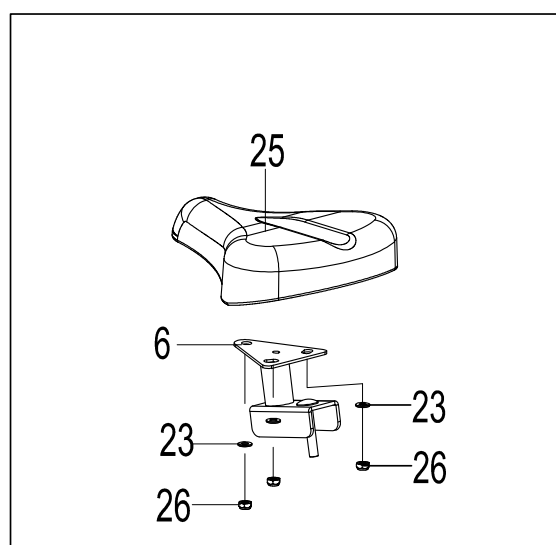
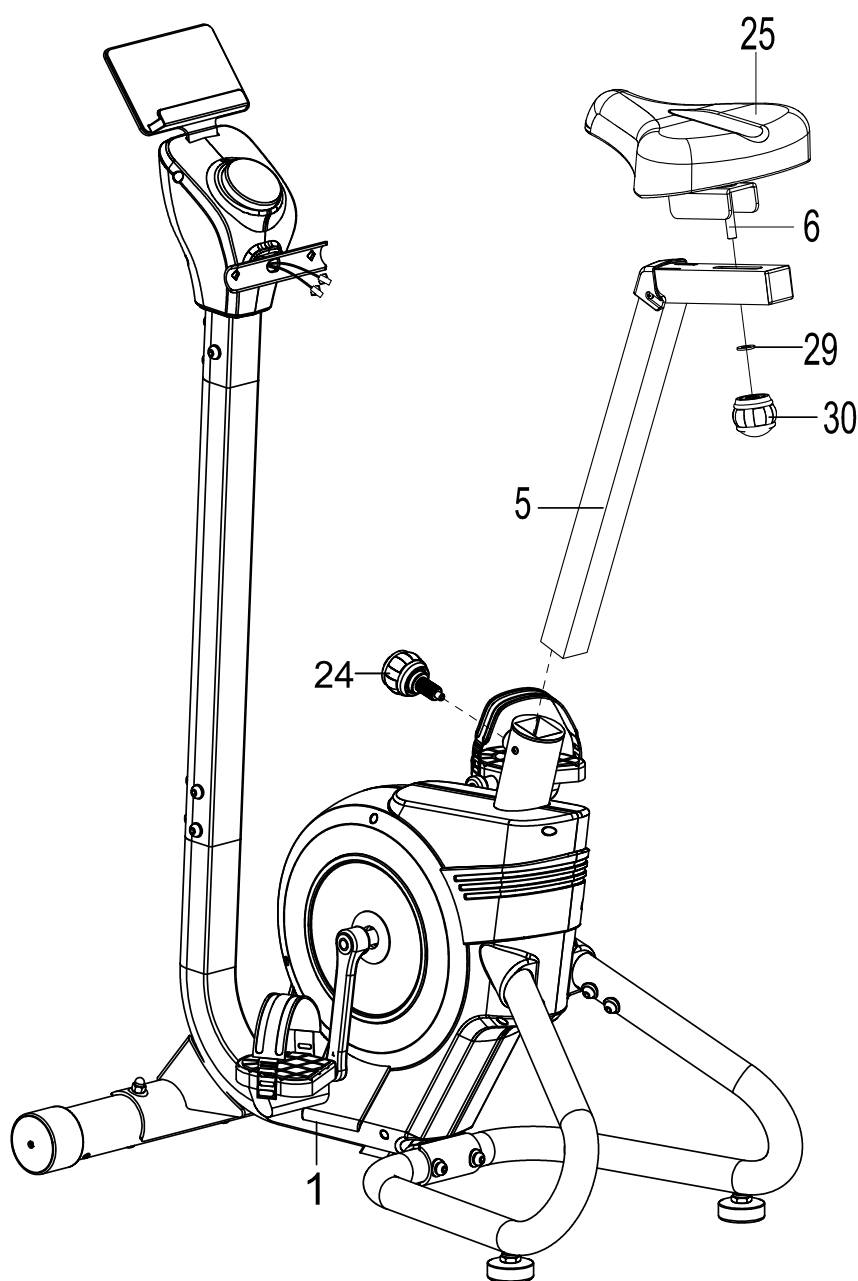


## ÉTAPE 5

Fixez la selle (25) sur le support de selle (6) à l'aide de 3 rondelles (23) et 3 écrous (26).

Montez ensuite cette unité sur la tige de selle (5) à l'aide du connecteur à rotule (30) et de la rondelle (29).

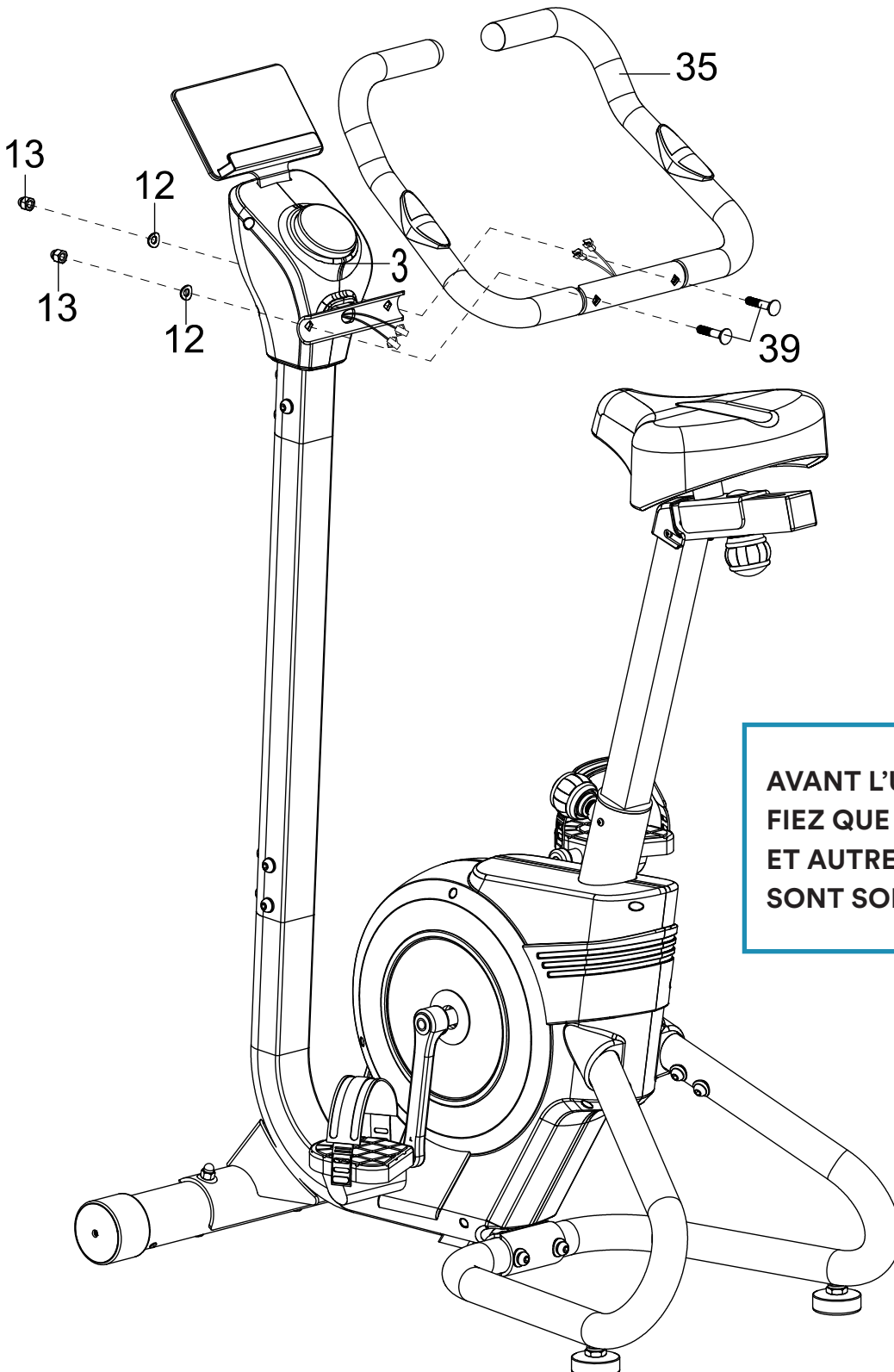
La tige de selle avec l'unité d'assise montée doit ensuite être introduite dans le cadre principal (1) et fixée à l'aide du dispositif de réglage rapide (24). Vous pourrez par la suite adapter la hauteur d'assise à vos besoins en desserrant et en fixant à nouveau le dispositif de réglage rapide (24) au réglage de hauteur souhaité.



**ÉTAPE 6**

Reliez les câbles du guidon (35) aux câbles de la partie supérieure, y compris l'ordinateur (3), et fixez le guidon (35) au support du guidon à l'aide de 2 vis (39), 2 rondelles ondulées (12) et 2 écrous (13).

Établissez ensuite une connexion électrique à l'aide du bloc d'alimentation (87).



**AVANT L'UTILISATION, VÉRIFIEZ QUE LES VIS, BOULONS ET AUTRES RACCORDS SONT SOLIDEMENT FIXÉS!**

## MODE D'EMPLOI DE L'ORDINATEUR

### Fonctions de l'ordinateur :

**SPEED (Vitesse) :** Vitesse d'entraînement jusqu'à 99,9 km/h max.

**RPM:** Tours/minute

**TMR (Temps) :** Temps d'entraînement jusqu'à 99:59 (minute:seconde) au maximum. La durée d'entraînement peut également être prédéfinie (compte à rebours).

**DIST (Distance) :** Distance jusqu'à 9999 km max.

La distance peut être prédéfinie le cas échéant.

**CAL (Calories) :** Calories brûlées jusqu'à 9999 kcal maximum.

La valeur des calories peut être spécifiée si nécessaire.

**WATT :** Affichage de la puissance en watts.

**PUL (fréquence cardiaque) :** Affichage de la fréquence du pouls (mesure via des capteurs manuels ou sangle de poitrine)



Lorsque la fréquence cardiaque est affichée, la LED clignote en bleu, lorsque la fréquence est inférieure ou égale à 90 battements par minute.

Lorsque la fréquence est comprise entre 90 et 120 battements par minute, la LED clignote en violet.

Lorsque la fréquence est comprise entre 120 et 180 battements par minute, la LED clignote en rouge.

Lorsque la fréquence est supérieure à 180 battements/minute, la LED est rouge fixe.

**LEVEL:** Affichage du niveau de résistance (1 = facile à 32 = difficile)

### Utilisation de l'ordinateur

Après la mise en marche, les affichages des valeurs de fonction (mode de balayage) SCAN-TMR-DIST-CAL-WATT apparaissent d'abord. Vous pouvez alors appuyer sur l'unité pour entrer des valeurs cibles (dans l'ordre TMR / DIST / CAL / PUL). La saisie s'effectue en tournant l'unité (augmenter/diminuer en fonction de la direction dans laquelle vous tournez). Une fois la saisie terminée, commencez simplement l'entraînement.

Si vous appuyez à nouveau sur l'unité, vous revenez au mode scan (affichage des valeurs de fonction).

Appuyez sur l'unité et maintenez-la enfoncée pendant environ 2 secondes pour effectuer une réinitialisation.

Pendant l'entraînement, vous pouvez modifier la résistance au pédalage sur 32 niveaux en la tournant.

Si vous avez saisi une valeur cible pour la fréquence cardiaque (PUL), l'appareil modifie automatiquement la résistance au pédalage en fonction de la valeur du pouls afin d'atteindre la valeur cible saisie.

### Que signifie l'affichage „DA“ avec les icônes de smiley ?

Pendant l'entraînement, des hormones du bonheur sont libérées et sont représentées par différents graphiques en fonction de la durée de l'entraînement.

### Utilisation d'une sangle de poitrine

L'ordinateur est équipé d'un récepteur intégré pour la transmission de la fréquence cardiaque sans fil par une **SKANDIKA** sangle de poitrine compatible (fréquence: 5,3 kHz). Plage recommandée: 100 - 150 cm.

Si vous voulez déterminer votre fréquence cardiaque à l'aide de la sangle poitrine, suivez ces instructions :

1. Assurez-vous qu'une pile appropriée a été insérée (pile ronde du type CR-2032, 3V) dans la sangle de poitrine (émetteur). Remplacement des piles: Retirez le couvercle du dos de l'émetteur (le cas échéant, à l'aide d'une pièce de monnaie). Retirez les piles usagées puis insérez des piles neuves avec le signe plus (+) vers le haut. Assurez-vous que l'anneau en caoutchouc est inséré correctement. Remettez le couvercle en place.
2. L'émetteur est attaché à la ceinture avec le deux boutons. Humidifiez légèrement les électrodes à l'arrière de l'émetteur! Cela augmente la sensibilité de contact et optimise la transmission radio vers l'ordinateur.
3. Portez la sangle de poitrine de manière à ce que les faces intérieures des électrodes reposent directement sur la poitrine. Le ruban élastique permet d'ajuster confortablement la sangle de poitrine. Les électrodes doivent toujours être en contact avec votre poitrine afin de pouvoir mesurer le rythme cardiaque.
4. La ceinture pectorale communique avec le récepteur intégré de l'ordinateur. Une minute peut s'écouler jusqu'à la transmission et l'affichage correct de la fréquence cardiaque.
5. La sangle de poitrine Bluetooth (inclus) doit être connectée à l'ordinateur avec votre smartphone ou tablette via l'application gratuite. Voir le chapitre « Utilisation de l'application » à la page suivante.

Consigne de sécurité: Lorsque vous portez un stimulateur cardiaque, n'utilisez pas le cardiofréquencemètre avant d'avoir consulté le fabricant du stimulateur cardiaque et/ou votre médecin.

Elimination des piles: Les piles ne doivent pas être jetées avec les ordures ménagères. En tant que consommateur, vous êtes obligé de remettre les piles usagées. Vous pouvez déposer vos piles usagées aux stations de collecte publiques de votre commune ou à tous les endroits où les piles de ce type sont vendues.

## ÉCHAUFFEMENT et RÉCUPÉRATION

Un programme d'exercices réussi consiste en un échauffement, un exercice aérobique et une récupération. Entraînez-vous de préférence au moins deux ou trois fois par semaine, avec une pause d'un jour entre les séances d'entraînement. Après plusieurs mois, vous pouvez augmenter la fréquence à quatre ou cinq fois par semaine.

### Échauffement

La phase améliore la circulation sanguine et aide les muscles à travailler correctement - le risque de crampes musculaires ou de blessures est réduit. Nous recommandons d'effectuer des exercices d'étirement comme décrit ci-dessus. Maintenez chaque étirement pendant environ 30 secondes - étirez seulement si loin que aucune douleur n'apparaît. Les exercices de réchauffement peuvent également inclure la marche rapide, le jogging, les sauts à la corde, les exercices de saut ou la course sur place.

### ÉTIRAGE

Les muscles peuvent être étirés plus facilement lorsqu'ils sont chauds. Cela permet de réduire le risque de blessures. ÉVITEZ LES À-COUPS.



Étirez-vous latéralement



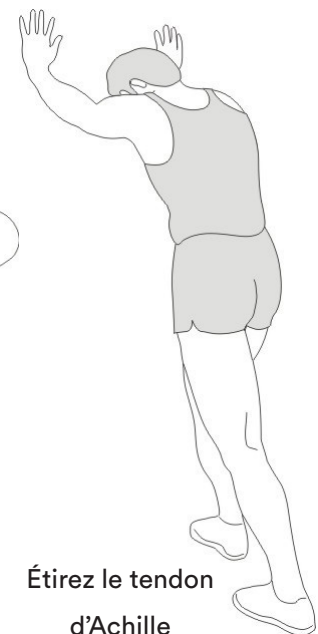
Touchez les orteils



Étirez l'intérieur de la cuisse



Étirez les muscles ischio-jambiers



Étirez le tendon d'Achille

Parlez toujours à votre médecin avant de commencer un programme d'exercices.

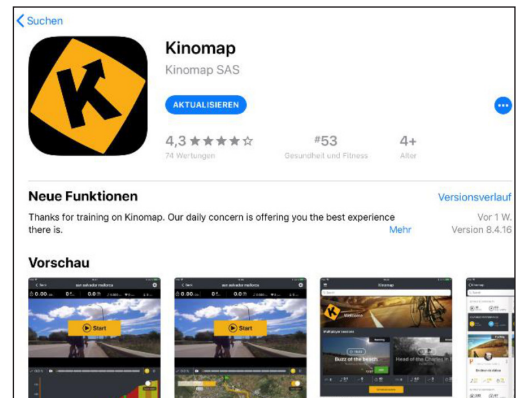
### Récupération

Afin d'assister le métabolisme après la phase d'entraînement et d'éviter l'apparition de courbatures ou de claquages musculaires, une « phase de refroidissement » doit être observée après la « phase d'entraînement ». Vous pouvez - par exemple - réduire la vitesse et encore courir pendant 5 minutes. Ensuite, répétez les exercices d'étirement de la phase d'échauffement.

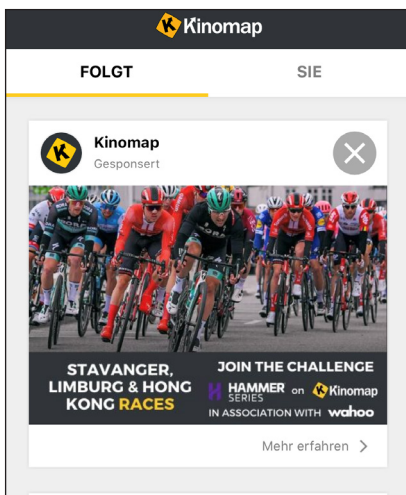


## KINOMAP

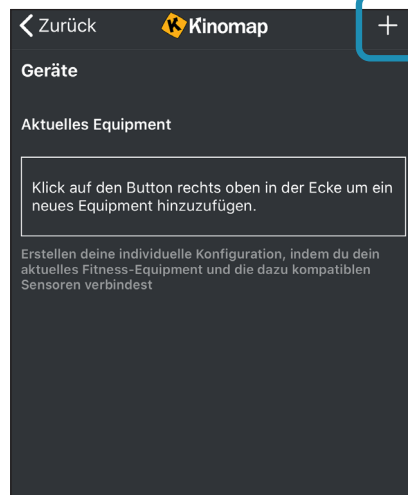
L'ordinateur de l'appareil peut être connecté via Bluetooth (fréquence : 2,4 GHz) à l'application „KinoMap“. Transformez votre appareil en un produit fitness amusant et puissant ! Choisissez parmi les vidéos géolocalisées disponibles sur Kinomap et c'est parti ! Votre position est indiquée dans la vidéo, ainsi qu'à l'aide d'une icône sur la carte. Téléchargez l'application Kinomap Fitness dans l'App Store ou le Play Store en recherchant **Kinomap Fitness** ou en cliquant sur l'un des liens ci-dessous.



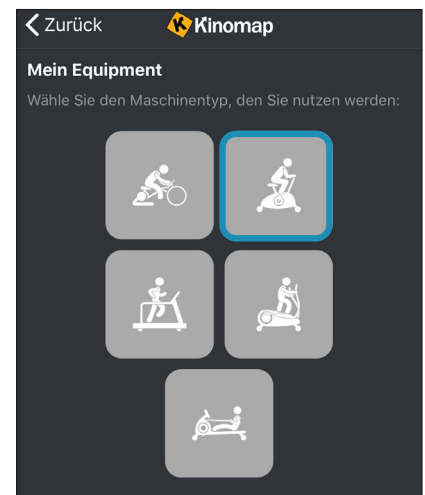
Installez et ouvrez l'application et enregistrez-vous ou connectez-vous. Activez Bluetooth. Ajoutez maintenant l'appareil comme suit :



1.



2. Touchez „+“



3. Vélo d'appartement

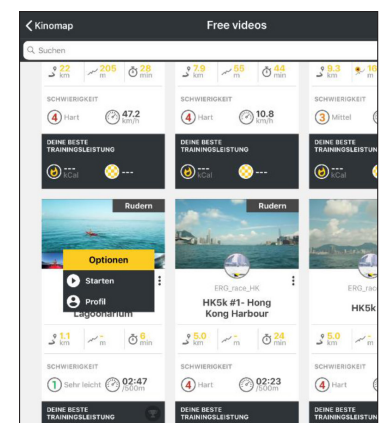


4. CHOISIR „SKANDIKA“



5. Sélectionner l'appareil

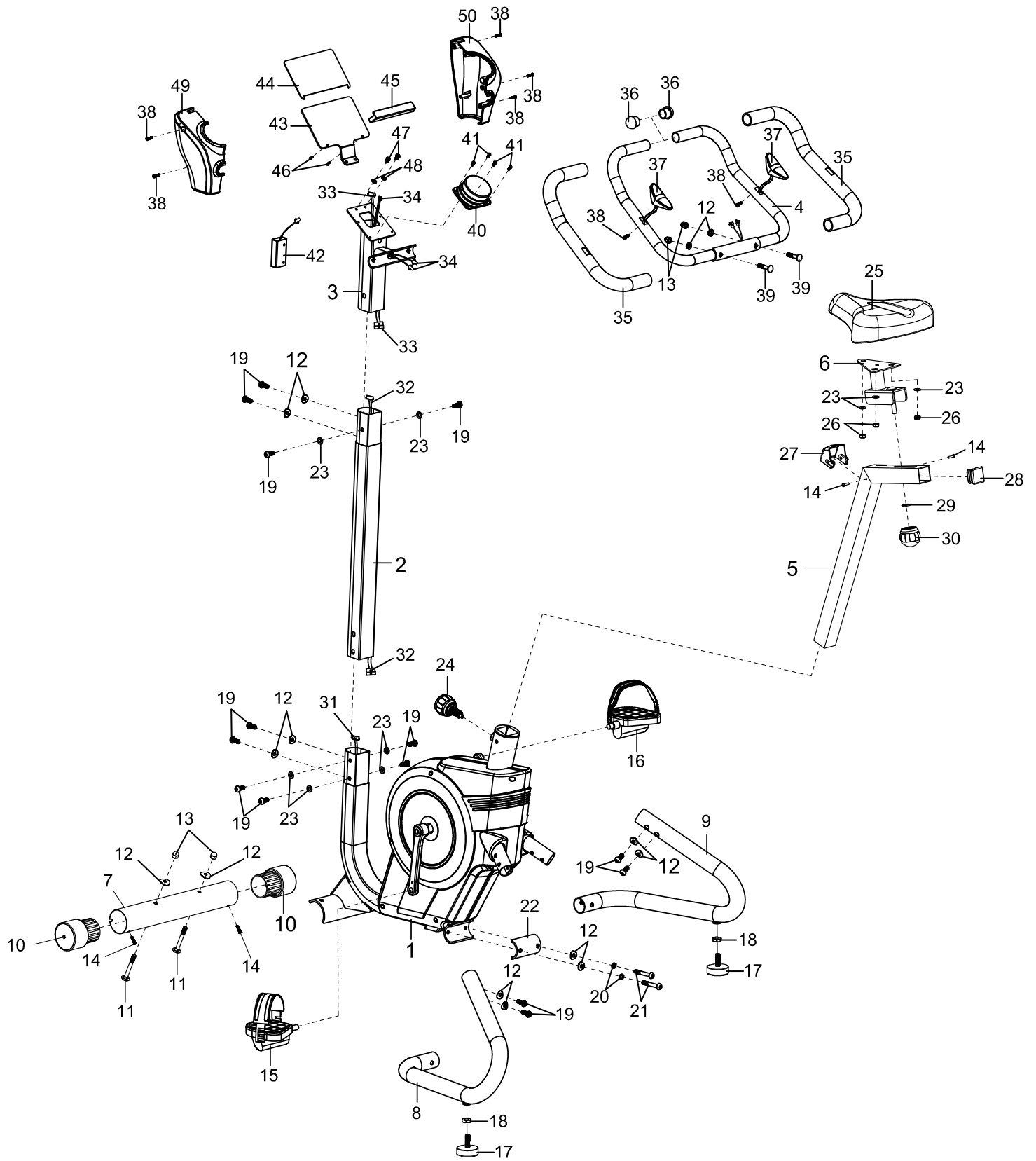
Puis appuyez sur OK et retournez au menu principal. Vous pouvez maintenant sélectionner une distance pour votre entraînement (en fonction du type de compte, le cas échéant, uniquement certains itinéraires gratuits). Appuyez sur « START » (Démarrer) !



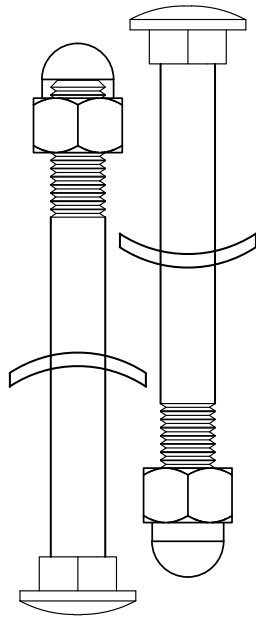


N° pièce	Description	Qté
1	Cadre principal	1
2	Support de guidon	1
3	Partie supérieure y compris ordinateur	1
4	Guidon	1
5	Tige de selle	1
6	Support de selle	1
7	Pied avant	1
8	Pied arrière gauche	1
9	Pied arrière droit	1
10	Capuchon de pied	2
11	Vis M8*70 L25	2
12	Rondelle ondulée Ø8*Ø20*2,0	14
13	Écrou M8	4
14	Vis ST4.2*20	8
15	Pédale gauche	1
16	Pédale droite	1
17	Pieds réglables	2
18	Écrou M10	2
19	Vis à six pans creux M8*20 S6	14
20	Rondelle élastique Ø8	2
21	Vis à six pans creux M8*55	2
22	Plaque de liaison arrière	1
23	Rondelle Ø8*Ø16*1,5	21
24	Réglage rapide M16*1,5 L27	1
25	Selle	1
26	Écrou en nylon M8 S13	3
27	Couvercle de réglage de l'assise	1
28	Embout	1
29	Rondelle	1
30	Connecteur à rotule M10	1
31	Partie inférieure du câble d'ordinateur	1
32	Câble d'ordinateur	1
33	Partie supérieure du câble d'ordinateur	1
34	Câble d'impulsion	1
35	Guidon avec poignées en mousse	2
36	Capuchon en forme de champignon	2
37	Poignée capteur d'impulsions	2
38	Vis ST4.2*20	7
39	Vis à tête carrée M8*40	2
40	Bouton rotatif	1
41	Vis M4*10	4
42	Boîte du récepteur de fréquence cardiaque	1
43	Plaque de maintien de la tablette	1
44	Pad	1
45	Support de tablette	1
46	Vis ST3.0*12	2
47	Vis M6*12	2
48	Rondelle ø6*ø12*1.0	8

N° pièce	Description	Qté
49	Support de bouton rotatif gauche	1
50	Support de bouton rotatif droit	1
51	Tube intérieur	1
52	Vis ST4.2*6	2
53	Vis à tête hexagonale M8*20	12
54	Pince C Ø17	6
55	Vis M6*10	6
56	Support de palier en plastique	2
57	Palier 6003ZZ	2
58	Volant d'inertie	1
59	Plaque de fixation pour les aimants	1
60	Rondelle Ø5*Ø12*1,0	1
61	Aimant	7
62	Aimant carré	3
63	Plaque de fixation pour l'aimant	3
64	Vis M5*10	2
65	Écrou M6	3
66	Vis à tête hexagonale M6*20	1
67	Ressort ø0,8*ø10*53	1
68	Courroie	1
69	Courroie	1
70	Vis M5*10	1
71	Rondelle Ø20*Ø8*2.0	1
72	Roulements	1
73	Axe	1
74	Écrou M10	1
75	Capteur	1
76	Poulie	1
77	Poulie	1
78	Palier	2
79	Axe	1
80	Vis M6*45	2
81	Écrou M10*1,0	2
82	Pince C Ø10	1
83	Écrou M10*1*3	1
84	Câble inférieur du moteur	1
85	Câble d'alimentation	1
86	Écrou	1
87	Bloc d'alimentation	1
88	Moteur	1
89	Vis ST4.2*15	4
90	Couvercle de chaîne gauche	1
91	Couvercle de chaîne droit	1
92	Couvercle de protection de la manivelle	2
93	Manivelle gauche	1
94	Manivelle droite	1
95	Écrou M10*1,25 S14	2
96	Couvercle de manivelle	2
97	Vis ST4.2*25	8

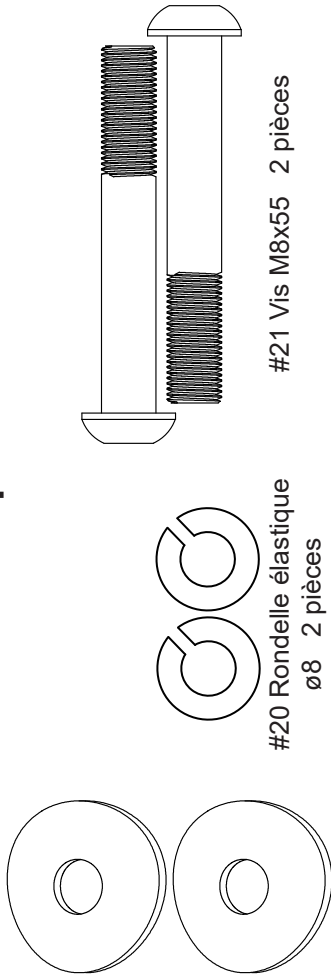


### Étape 1



- #11 Vis M8x70 2 pièces
- #12 Rondelle ø8xø20x2.0 2 pièces
- #13 Écrou M8 2 pièces

### Étape 2

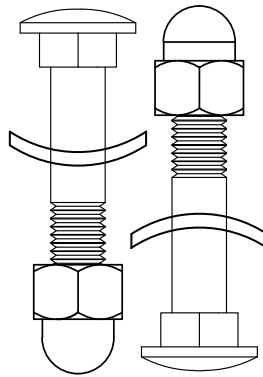


- #21 Vis M8x55 2 pièces

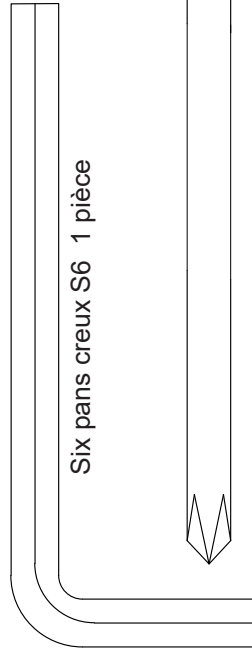
- #20 Rondelle élastique ø8 2 pièces

- #12 Rondelle ø8xø20x2.0 2 pièces

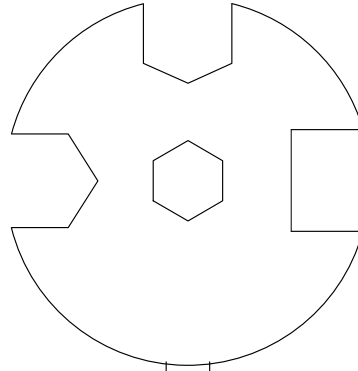
### Étape 6



- #39 Vis M8x40 2 pièces
- #12 Rondelle ø8xø20x2.0 2 pièces
- #13 Écrou M8 2 pièces



Six pans creux S6 1 pièce



Outil combiné S10-13-14-15 1 pièce

## CONDITIONS DE GARANTIE ET DE RÉPARATIONS

Pour nos appareils, nous proposons la garantie suivant les termes ci-dessous.

1. Selon les conditions suivantes (numéros 2 à 5) nous réparons tout défaut ou dommage sur l'appareil gratuitement, s'il s'agit d'un défaut de fabrication. Par conséquent, ces défauts et dommages doivent nous être signalés sans délai après leur apparition et pendant la période de garantie de 24 mois à compter de la date de livraison à l'utilisateur. La garantie ne couvre pas les pièces de protection qui se cassent facilement (le verre ou le plastique, par exemple). La garantie ne couvre pas les petites anomalies du produit qui ne nuisent pas à l'utilisation du produit ou à sa valeur. La garantie ne couvre pas non plus les dommages d'origine chimique ou électrochimique ou les dommages due à une pénétration d'eau ou à des cas de force majeure.
2. La garantie prévoit le remplacement des pièces défectueuses, en fonction de notre décision. Les coûts des pièces et de la main d'œuvre seront à notre charge. Une réparation au domicile du consommateur ne peut être exigée. La preuve et la date d'achat, ou de livraison, sont obligatoires. Les pièces changées deviennent notre propriété.
3. La garantie est nulle si des réparations ou des réglages ont été effectués, sans notre accord, ou si les appareils sont équipés de pièces ou accessoires additionnels qui ne sont adaptés à nos appareils. De plus, la garantie est nulle si l'appareil est endommagé ou détruit par un cas de force majeure ou en raison de facteurs environnementaux, en cas de mauvaise utilisation ou d'un entretien mal réalisé (non-respect du manuel d'utilisation) ou de dommages mécaniques. Le service clients peut vous autoriser à remplacer ou réparer des pièces défectueuses après consultation téléphonique. Dans ce cas-là, la garantie n'est pas nulle.
4. Les services de garantie ne s'étendent pas au-delà de la durée de la garantie. Elle n'entame pas non plus une nouvelle période de garantie.
5. Toute demande, particulièrement pour les dommages survenant en dehors de l'appareil, est exclue de la garantie tant que la responsabilité n'est pas ordonnée par la loi.
6. Nos conditions de garantie, qui couvrent les exigences et l'étendue de nos conditions de garantie, n'affectent pas les obligations de garantie contractuelles du vendeur.
7. Les pièces touchées par une usure normale ne sont pas couvertes par la garantie.
8. La garantie est nulle si l'appareil n'est pas utilisé correctement, s'il est utilisé dans des salles de gym, des centres de rééducation ou des hôtels. Même si la majorité de nos appareils est destinée à un usage professionnel, un accord distinct est obligatoire.



### INSTRUCTIONS POUR LA PROTECTION DE L'ENVIRONNEMENT

Nos produits et emballages se recyclent, ne les jetez pas! Trouvez où les déposer sur le site [www.quefairedemesdechets.fr](http://www.quefairedemesdechets.fr)

Dans le cadre du travail continu d'amélioration des produits, nous nous réservons le droit de procéder à des modifications techniques et de design.

Pour d'accessoires ou de pièces de rechange, veuillez contacter :

[service@skandika.de](mailto:service@skandika.de)

Centre de service clients : MAX Trader GmbH, Wilhelm-Beckmann-Str. 19, 45307 Essen, Allemagne



**Vertrieb & Service durch / Sales & Service by  
Ventes et services par**

MAX Trader GmbH  
Wilhelm-Beckmann-Straße 19  
45307 Essen  
Germany