


Skandika

DE
GB
FR



Abisko

Art.Nr. SF-3100 / SF-3101 / SF-3102

Inhalt

- 03 Sicherheitshinweise
- 04 Teileidentifikation / Seriennummer
- 05 Explosionszeichnungen / Teileliste
- 08 Aufbauanleitung
- 13 Bedienungsanleitung
- 15 Brustgurt verbinden
- 16 Verbindung zur Kinomap-App
- 17 Gerät ausrichten / transportieren
- 18 Fehlerbehebung / Pflege
- 19 Regelmäßige Wartung
- 20 Aufwärmen und Abwärmen
- 21 Garantiebedingungen



skandika.com/
service



SF-3100/3101/3102 Abisko

Klasse: HA
Standard: EN ISO 20957
Max. Benutzergewicht: 135 kg



Bitte lesen Sie vor Gebrauch die Anleitung.
Nicht für therapeutische Zwecke geeignet.



Importeur: MAX Trader GmbH
Wilhelm-Beckmann-Str. 19, D-45307 Essen

Die Videos zum Auf- und Abbau sowie FAQ und die Anleitungen zum Download findest Du auf unserer Skandika Service Seite. Für weitere Informationen kannst Du einfach unsere Website besuchen www.skandika.com

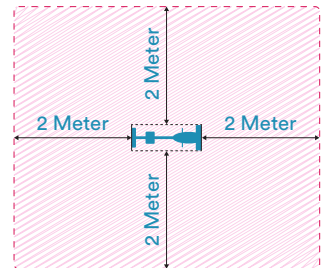


WARNUNG

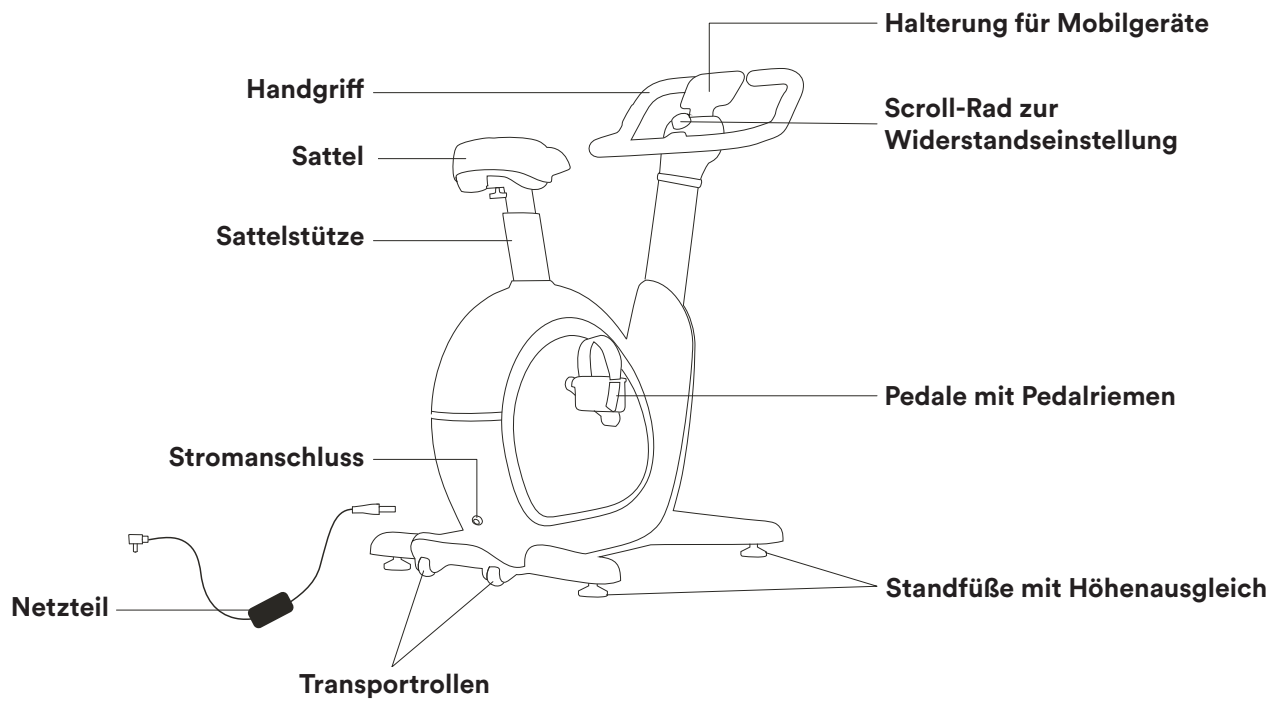
Um die Verletzungsgefahr zu reduzieren, muss diese Anleitung vor dem Gebrauch vollständig gelesen und verstanden werden! Dieses Gerät ist ausschließlich für den Heimgebrauch in Übereinstimmung mit den Anweisungen in dieser Anleitung vorgesehen. Lesen Sie die Gebrauchsanleitung sorgfältig durch, bevor Sie das Gerät einsetzen und bewahren Sie die Gebrauchsanleitung für die weitere Nutzung auf.

WICHTIGE SICHERHEITSHINWEISE

1. Halten Sie Kinder und Haustiere fern von dem Trainingsgerät. Lassen Sie Kinder niemals unbeaufsichtigt allein in einem Raum mit dem Gerät.
2. Das Gerät darf immer nur von einer Person benutzt werden.
3. Sollten Sie Schwindel, Übelkeit, Brustschmerzen oder andere unnormale Symptome feststellen, STOPPEN Sie sofort das Training und konsultieren Sie einen Arzt.
4. Stellen Sie das Trainingsgerät auf einen festen und ebenen Boden. Benutzen Sie das Gerät nicht in der Nähe von Wasser oder im Freien.
5. Halten Sie Ihre Hände fern von allen beweglichen Teilen.
6. Tragen Sie immer Trainingskleidung, die für ein Fitnesstraining geeignet sind, wenn Sie auf dem Gerät trainieren. Die Kleidung muss so beschaffen sein, dass diese nicht aufgrund Ihrer Form (z. B. Länge) während des Trainings irgendwo hängen bleiben kann. Die Schuhe sollten passend zum Trainingsgerät gewählt werden, grundsätzlich dem Fuß einen festen Halt geben und eine rutschfeste Sohle besitzen.
7. Verwenden Sie das Gerät nur für den vorgesehenen Zweck. Verwenden Sie keine Zusatz- oder Ersatzteile, die nicht vom Hersteller empfohlen sind.
8. Platzieren Sie keine scharfkantigen Gegenstände in der Nähe des Gerätes.
9. Menschen mit Behinderungen sollten das Gerät nicht ohne Unterstützung eines Arztes oder einer qualifizierten Person benutzen.
10. Vor dem Training mit dem Gerät sollten Sie sich immer sorgfältig aufwärmen, z. B. mit Dehnungsübungen.
11. Trainieren Sie nur auf dem Gerät, wenn es einwandfrei funktioniert. Prüfen Sie vor jeder Benutzung, ob das Gerät unbeschädigt ist und alle Verbindungen korrekt sitzen.
12. Die max. Belastbarkeit dieses Gerätes der Klasse HA beträgt 135 kg.
13. Benutzen Sie das Gerät nicht direkt nach Mahlzeiten oder Getränken.
14. Dieses Gerät ist nicht für therapeutische Zwecke geeignet und darf nur in der in dieser Anleitung beschriebenen Art und Weise benutzt werden.
15. Im Falle von Störungen reparieren Sie das Gerät nicht selbst. Lassen Sie Reparaturen nur von autorisierten Servicestellen durchführen. Es ist empfehlenswert, alle beweglichen Teile von Zeit zu Zeit leicht zu schmieren, damit die Funktionalität erhalten bleibt.
16. Bitte trainieren Sie mit einem Freibereich von 2 Metern um das Gerät.
17. Achten Sie beim Auf- und Absteigen darauf, dass Pedale und Schwungrad vollständig ruhen. Verletzungsgefahr!



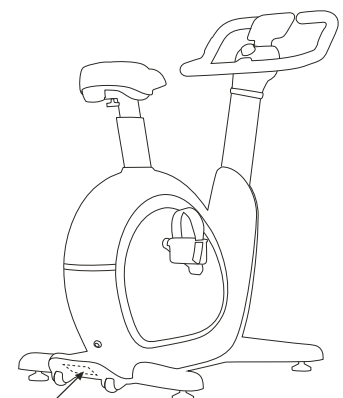
Grundsätzlich sollten Sie vor der Aufnahme eines Trainings Ihren Arzt konsultieren. Er kann Ihnen konkrete Angaben machen, welche Belastungsintensität für Sie geeignet ist und Ihnen Tipps zum Training und zur Ernährung geben. Dies ist insbesondere wichtig für Menschen über 35 Jahre oder für Menschen mit bestehenden Gesundheitsproblemen.



HIER FINDEN SIE DIE SERIENNUMMER DES GERÄTES:

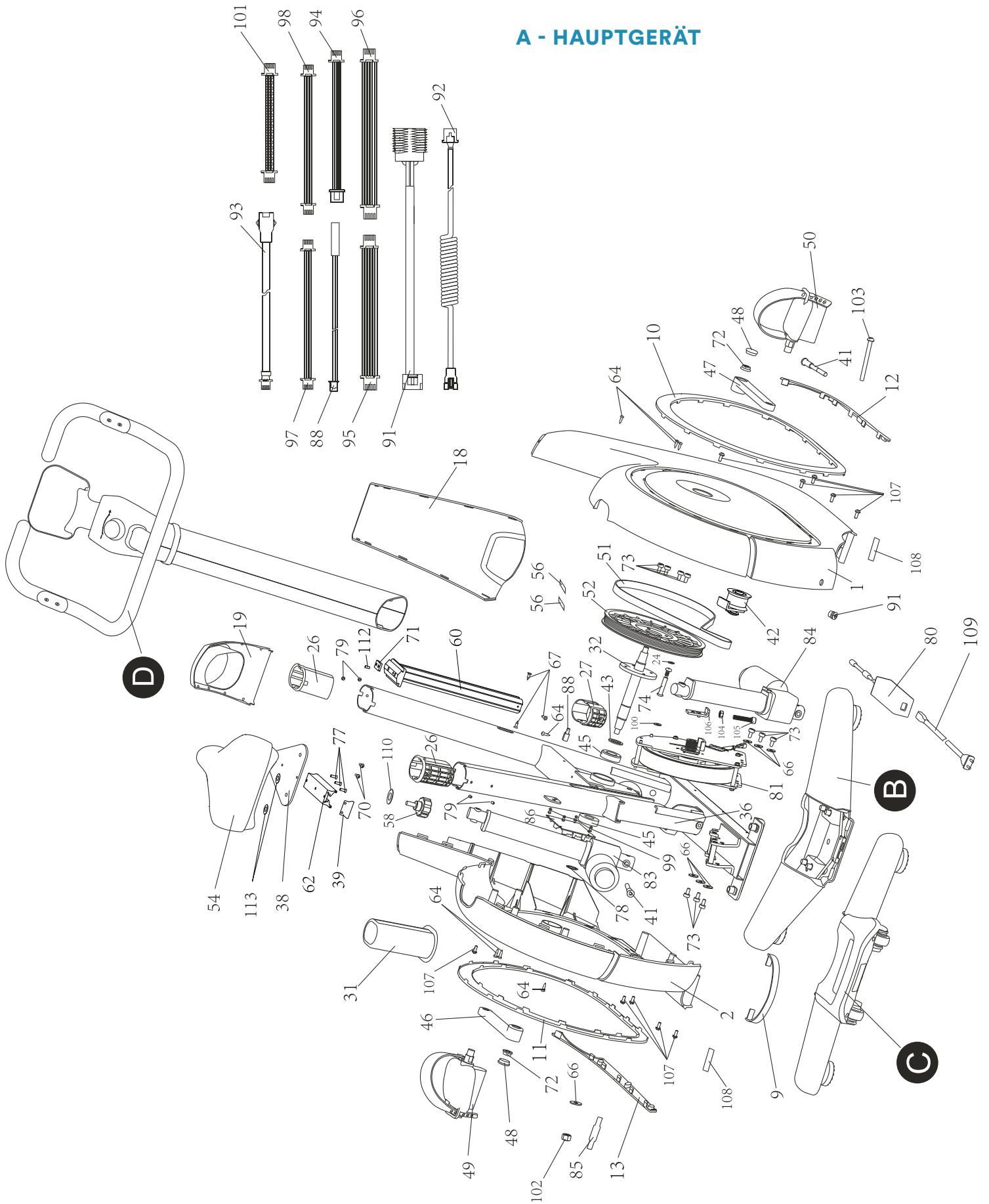
Tragen Sie diese in die Felder unter diesem Text ein, um sie jederzeit parat zu haben.

--	--	--	--	--	--	--	--	--	--	--	--	--	--	--	--	--	--	--	--	--

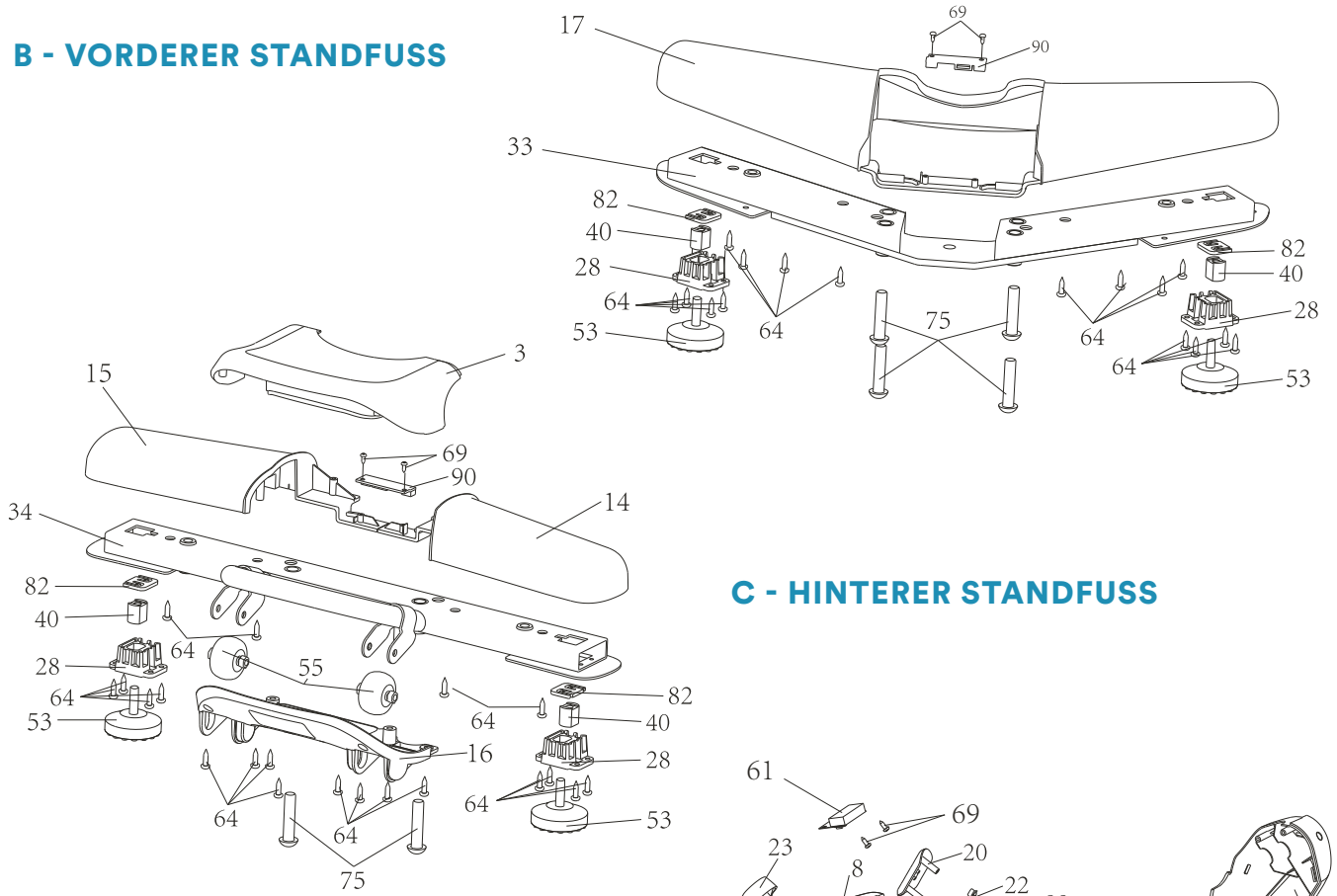


Seriennummer

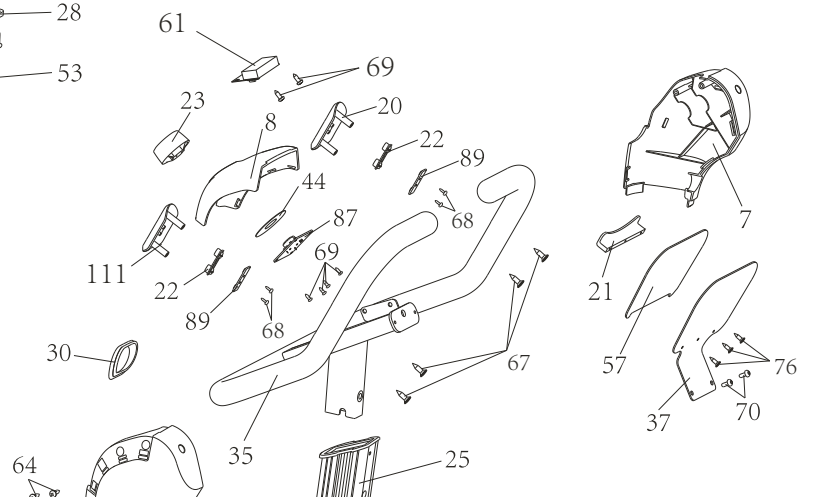
A - HAUPTGERÄT



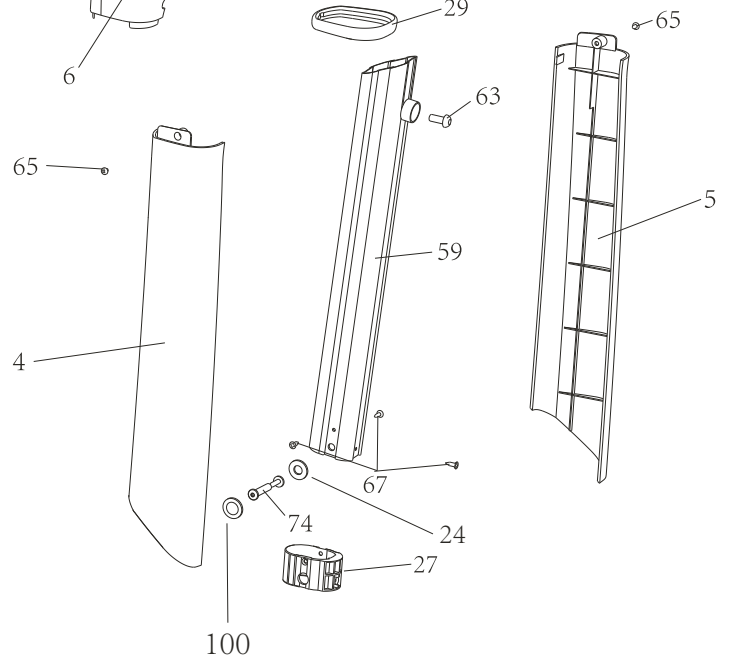
B - VORDERER STANDFUSS



C - HINTERER STANDFUSS

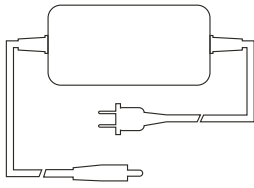
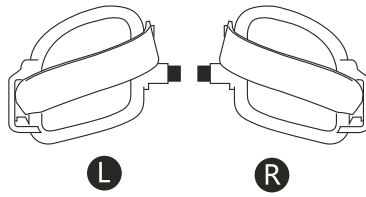
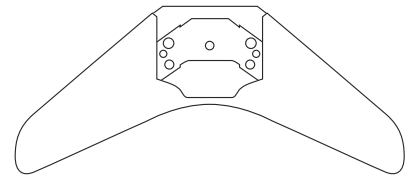
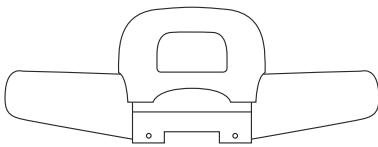
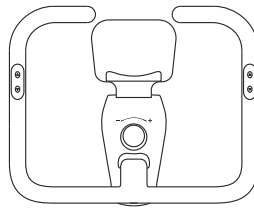
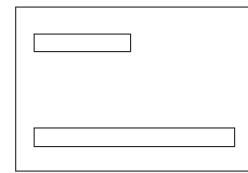
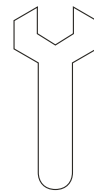
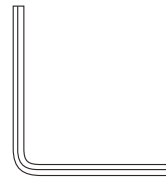
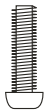


D - HANDGRIFF-EINHEIT



Teil Nr.	Beschreibung	Menge
1	Rechte Abdeckung	1
2	Linke Abdeckung	1
3	Oberteil, hinterer Standfuß	1
4	Rechte Stützenabdeckung	1
5	Linke Stützenabdeckung	1
6	Kontrollpanel Abdeckung (R)	1
7	Kontrollpanel Abdeckung (L)	1
8	Kontrollpanel-Oberteil	1
9	Abdeckung Lichtleiste	1
10	Rechte Einfassung	1
11	Linke Einfassung	1
12	Rechte Blende	1
13	Linke Blende	1
14	Abdeckung hinterer Standfuß (R)	1
15	Abdeckung hinterer Standfuß (L)	1
16	Unterteil hinterer Standfuß	1
17	Abdeckung vorderer Standfuß	1
18	Vordere Abdeckung	1
19	Stützenbasis	1
20	Tastenabdeckung, links	1
21	Halterung	1
22	Tasten	2
23	Scroll-Rad	1
24	POM Abstandsstück (ø 6mm)	2
25	Grifführung	1
26	Führungsoberteil	2
27	Führungsunterteil	2
28	Sensorgehäuse	4
29	Einfassung	1
30	Abstandsstück für Kontrollpanel	1
31	Führung für Sattelstütze	1
32	Pedalarmbasis-Set	1
33	Vorderer Standfuß	1
34	Hinterer Standfuß	1
35	Handgriff-Set	1
36	Hauptrahmen	1
37	Halterung	1
38	Sattelträger	1
39	Stopper	1
40	Abstandsstück	4
41	Schraube M8	2
42	Spannrollenset	1
43	POM Abstandsstück	1
44	Teflon-Stopper	1
45	Kugellager	2
46	Linker Pedalarm	1
47	Rechter Pedalarm	1
48	Kappe für Pedalarmlen	2
49	Linkes Pedal	1
50	Rechtes Pedal	1
51	Keilriemen	1
52	Spannrolle	1
53	Verstellbare Standfüße	4
54	Sattleinheit	1
55	Transportrollen 2“	2
56	Graphitstück	2
57	Anti-Rutsch Pad	1
58	Elnsteller mit Schraube	1

Teil Nr.	Beschreibung	Menge
59	Frontstütze	1
60	Sattelstütze	1
61	Anzeigepanel	1
62	Schieberegler	1
63	Schraube M8x20	1
64	Schraube ST4.2x16	45
65	Schraube ST4.2x12	4
66	Schwungrad-Abstandsstück	7
67	Schraube ST4.2x15	10
68	Schraube ST2.2x8	4
69	Schraube ST2.9x8	10
70	Schraube M4x10	4
71	Sattel-Justierplatte	1
72	Mutter M10	2
73	Schraube M6x12	10
74	Schraubenset	2
75	Schraube M10x45	6
76	Schraube ST2.9x10	3
77	Schraube M5x15	3
78	Schaftring	1
79	Schraube M4x8	2
80	Netzteil	1
81	Schwungrad	1
82	Drucksensor	4
83	Motor-Vorderteil	1
84	Motor-Hinterteil	1
85	PCB-Lampenplatine (optional)	1
86	MCU-Kontrollplatine	1
87	PCB Scrollrad	1
88	Drehzahlsensor	1
89	Tastenblock	2
90	Adapterplatine für Drucksensor	2
91	Inneres Stromkabel	1
92	Steuerkabel, Unterteil	1
93	Steuerkabel, Oberteil	1
94	Kabel für Lampenplatine (optional)	1
95	Externes Sensorkabel 1	1
96	Externes Sensorkabel 2	1
97	Tastenverbindungskabel 1	1
98	Tastenverbindungskabel 2	1
99	Abstandshalter für Kontrollplatine	4
100	Abstandsstück ø8mm	2
101	Displaykabel	1
102	Mutter M6	1
103	Schraube M6x68	1
104	Sechskantmutter M8	1
105	Schraube M8x45	1
106	Andruckrollenbrett	1
107	Schraube M4x12	10
108	EVA-Pad	2
109	Stromkabel	1
110	Distanzknopf	1
111	Tastenabdeckung, rechts	1
112	Fixierungspin	1
113	Satteldistanzstück	2
114	Wellscheibe	1
115	POM-Scheibe (Innen ø 4mm)	2

**Netzteil****Linkes / Rechtes Pedal****Vorderer Standfuß****Hinterer Standfuß****Griffset****Gebrauchsanleitung**

1x Schraube M8x20 6x Schraube M10x45 Inbusschlüssel Maulschlüssel

AUFBAUANLEITUNG

Wir empfehlen, das Gerät mit 2 Personen aufzubauen.

Suchen Sie sich für den Aufbau einen freien, hellen Platz und entfernen Sie alle Verpackungsmaterialien. Entsorgen Sie das Verpackungsmaterial erst, wenn der Zusammenbau abgeschlossen ist.

HINWEIS: Vergewissern Sie sich bei jedem Montageschritt, dass ALLE Muttern und Schrauben vorhanden und teilweise eingeschraubt sind, bevor Sie eine einzelne Schraube vollständig festziehen.

HINWEIS: Ein leichtes Auftragen von Fett kann bei der Installation der Hardware helfen. Empfohlen wird ein beliebiges Fett, wie z. B. Lithium-Fahrradfett.

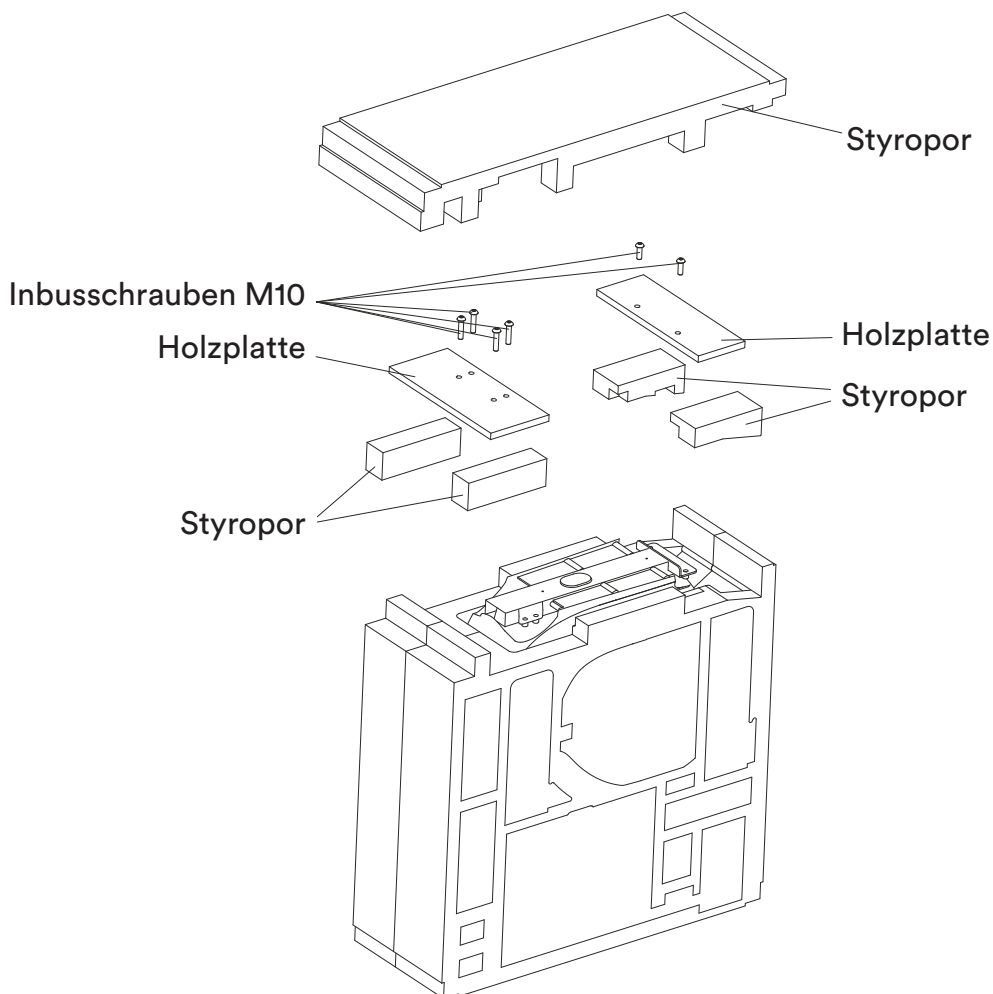
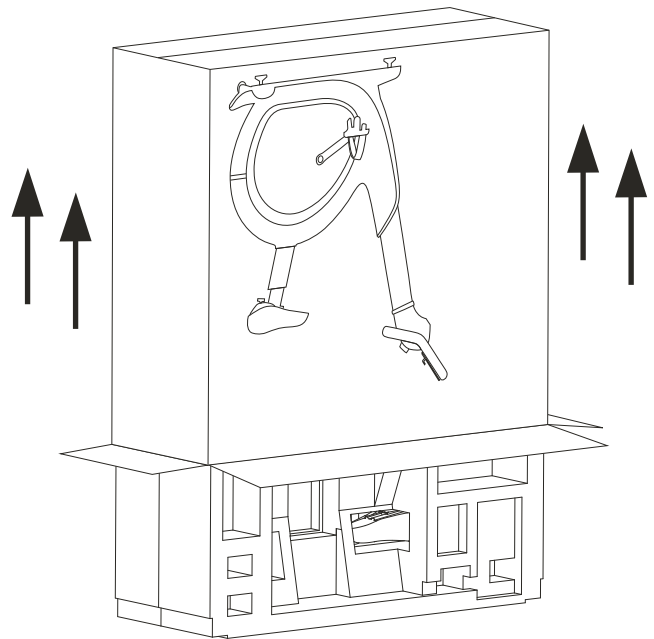
SCHRITT 1

Öffnen Sie den Karton auf der Oberseite und entnehmen Sie die Aufbau- und Bedienungsanleitung. Drehen Sie den Karton um und ziehen Sie den Außenkarton nach oben ab. Entnehmen Sie den Inhalt vorsichtig und lassen Sie keine Teile fallen.

Entfernen Sie die obere Styroporplatte.

Entfernen Sie nun die 6 Inbusschrauben M10 mit dem Inbusschlüssel (im Lieferumfang enthalten). Die bei diesem Schritt entfernten Schrauben werden bei der weiteren Montage nicht mehr verwendet.

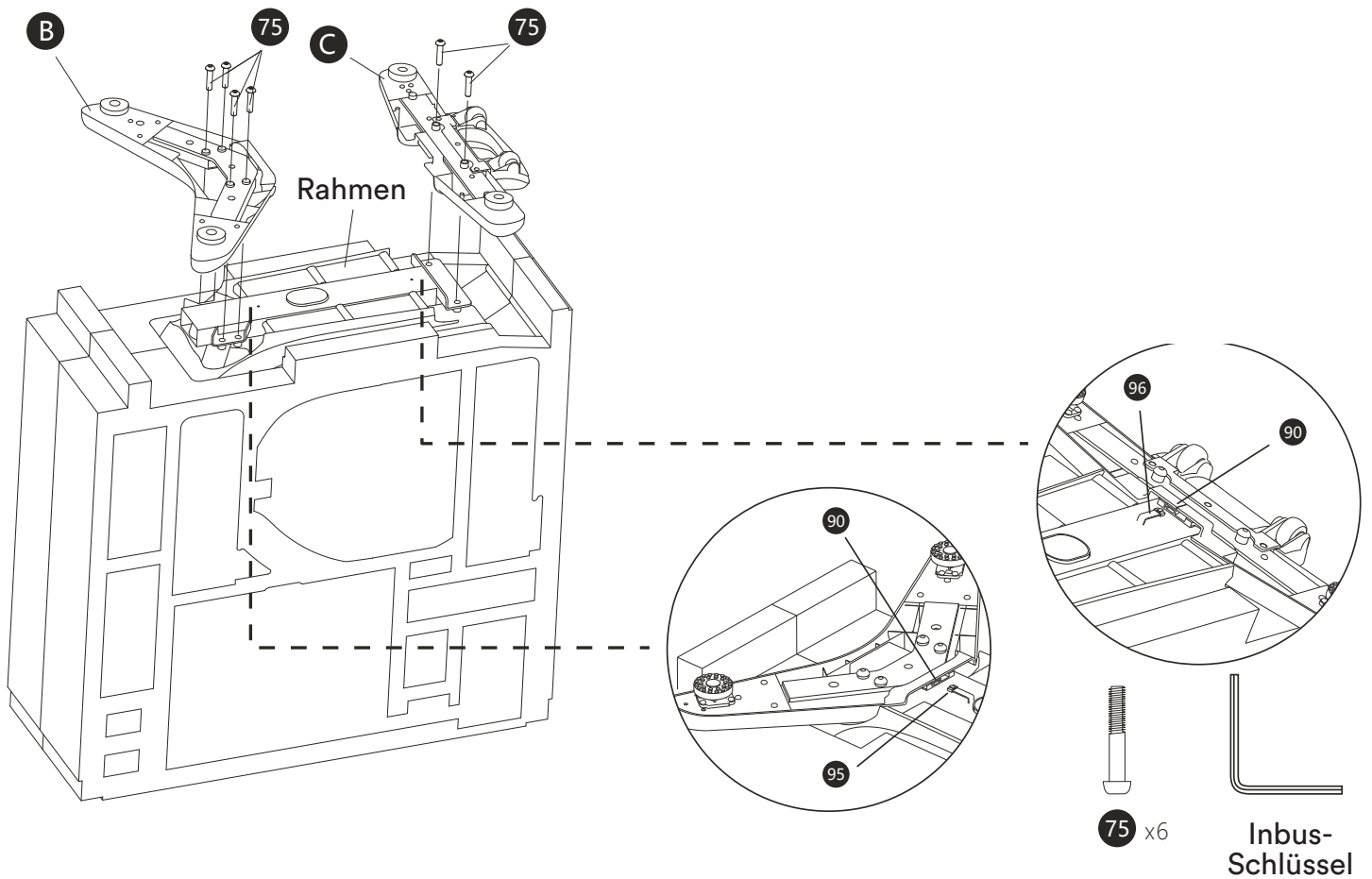
Nehmen Sie die Holzplatten und das Styropor aus der Verpackung und bereiten Sie sich auf den nächsten Montageschritt vor.



SCHRITT 2

Montieren Sie den vorderen Standfuß (B) mit 4 Schrauben (75) und den den hinteren Standfuß (C) mit 2 Schrauben (75) am Rahmen wie abgebildet.

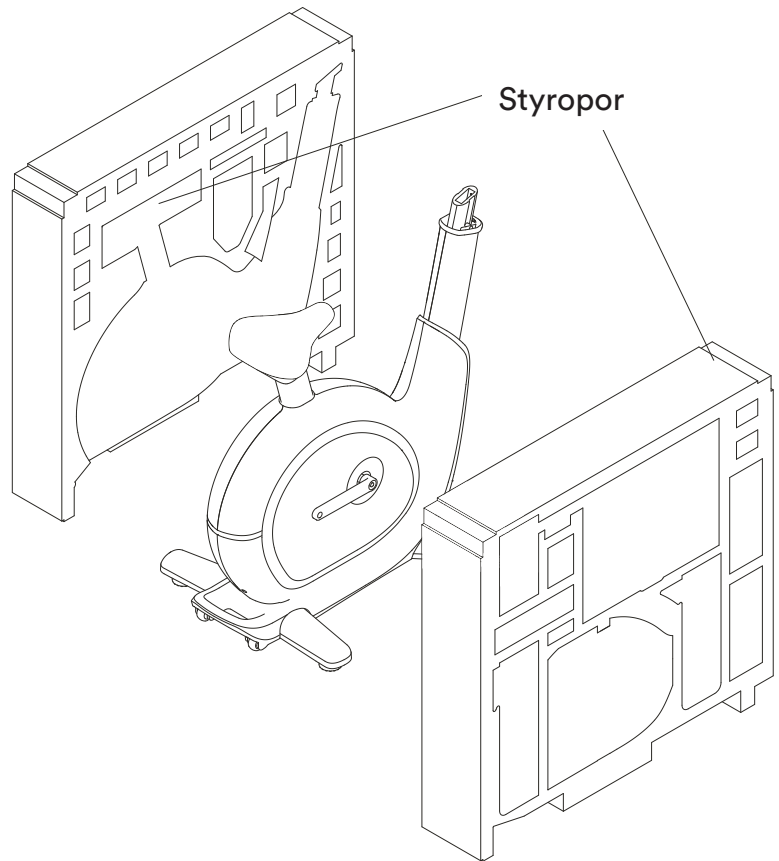
Verbinden Sie dann die Sensorkabel (95 und 96) jeweils mit den vorgesehenen Anschlüssen (90) am vorderen und hinteren Standfuß wie abgebildet.



SCHRITT 3

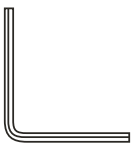
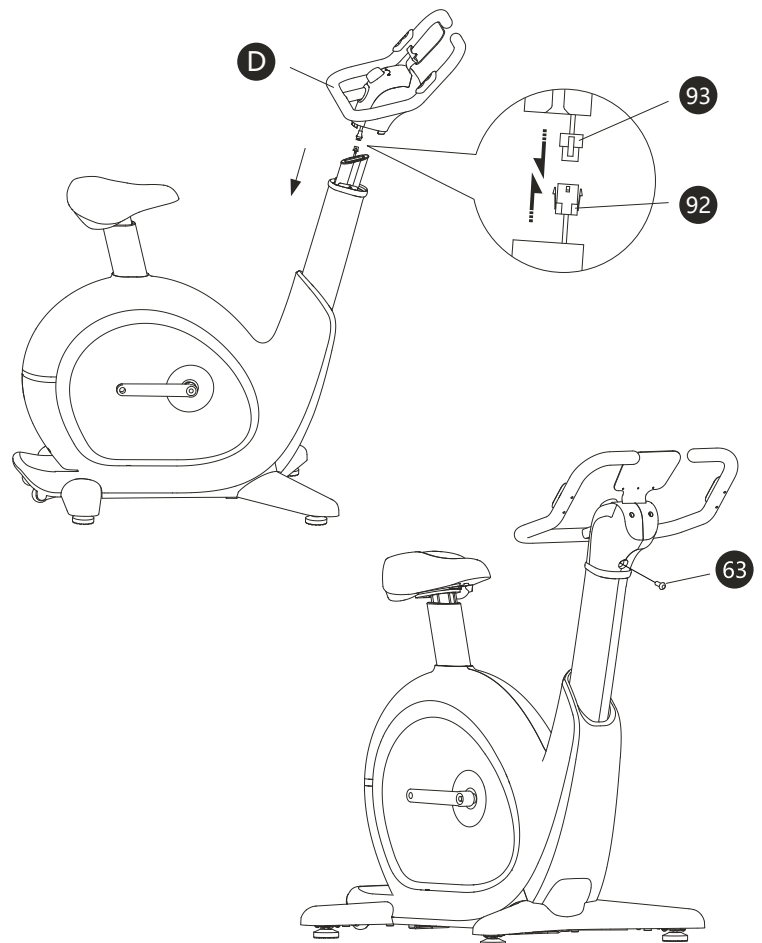
Drehen Sie die Baugruppe ab diesem Schritt um und stellen Sie das Gerät mit den Füßen auf den Boden.

Entfernen Sie die Styroporplatte von der Hauptrahmenbaugruppe.

**SCHRITT 4**

Verbinden Sie das Steuerkabel-Unterteil (92) sorgfältig mit dem Kabel-Oberteil (93).

Befestigen Sie das Griffset (D) auf dem oberen Ende der vorderen Stütze mit der Schraube (63).



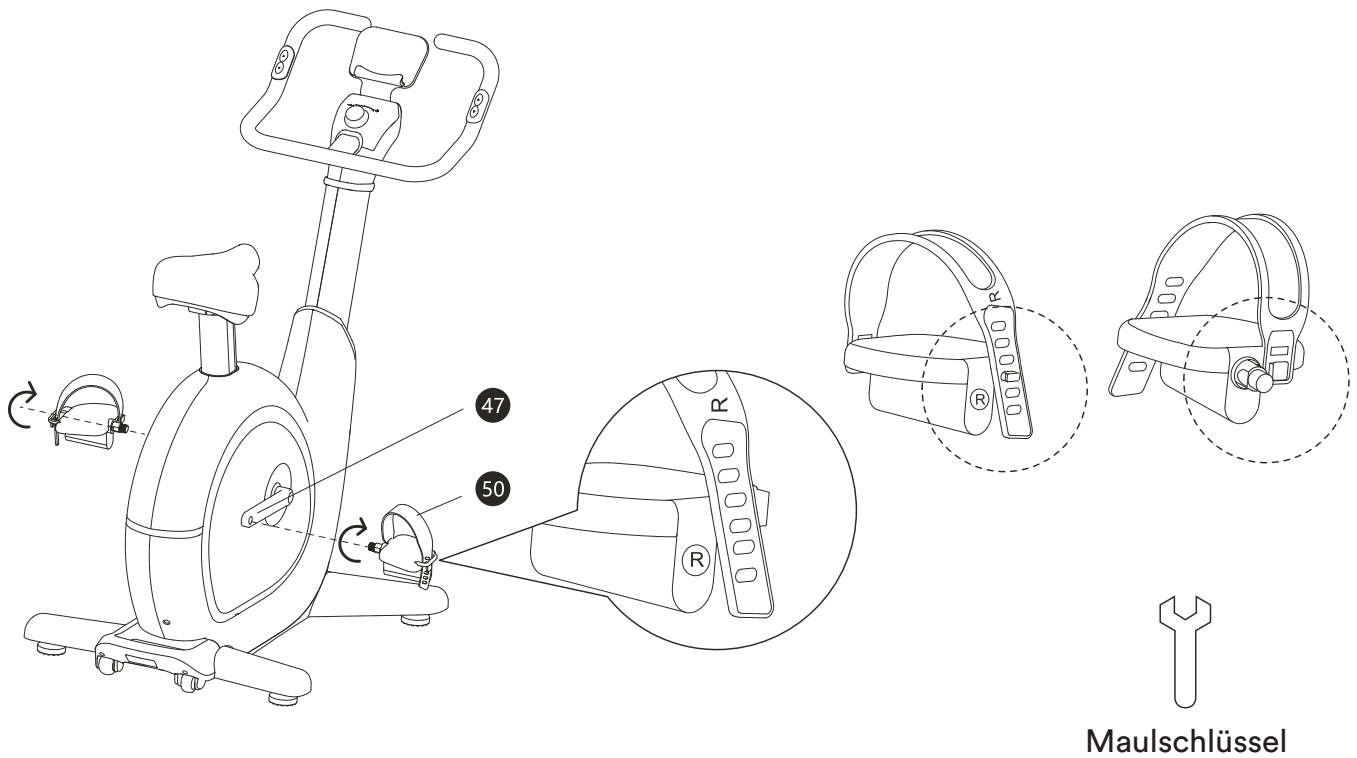
Inbusschlüssel



63 x1

SCHRITT 5

Montieren Sie die beiden Pedale (links = 49 und rechts = 50) an den Pedalarmen (46/47) wie abgebildet. Bringen Sie dann die beiden Pedalriemen an.

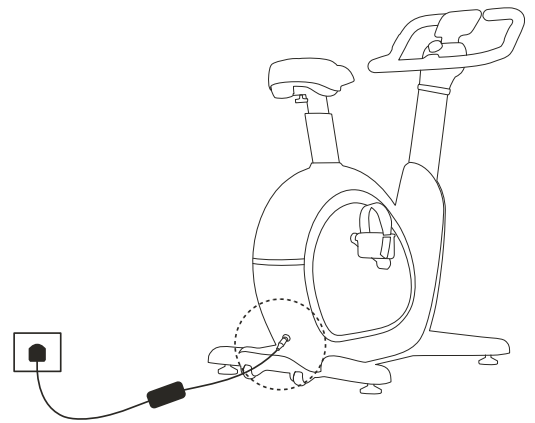


DAMIT IST DER AUFBAU ABGESCHLOSSEN!

STROMVERSORGUNG HERSTELLEN

Stellen Sie die Stromversorgung für das Gerät mit Hilfe des Verbindungskabels her wie nebenstehend abgebildet.

Nach dem Anschluss an die Stromversorgung warten Sie bitte einige Sekunden, dann ist das Gerät bereit für die weitere Benutzung.



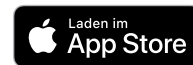
APP INSTALLIEREN

Für einen ordnungsgemäßen Trainingsbetrieb Ihres **SKANDIKA ABISKO** müssen Sie bitte die Skandika Fitness App herunterladen und mit dem ABISKO-Ergometer via Bluetooth verbinden. Sie finden diese in Ihrem Apple Store (iOS) oder bei Google Play (Android).

Nach der Installation starten Sie die App – Sie können sich hier entsprechend registrieren und Ihre persönlichen Daten eingeben. Es können mehrere Benutzerprofile angelegt werden.

Alternativ können Sie das Gerät auch mit der Kinomap-App verbinden (siehe entsprechendes Kapitel in dieser Anleitung).

Hinweis: Wenn Sie die Betriebssysteme Ihres Tablets oder Smartphones auf Deutsch eingestellt haben, so wird die Menüführung der App beim Öffnen ebenfalls auf Deutsch gesetzt. Analog verhält es sich, wenn Sie die Betriebssysteme Ihres Tablets oder Smartphones auf Englisch eingestellt haben.



VOR DEM ERSTEN TRAINING: SATTEL- UND LENKERHÖHE

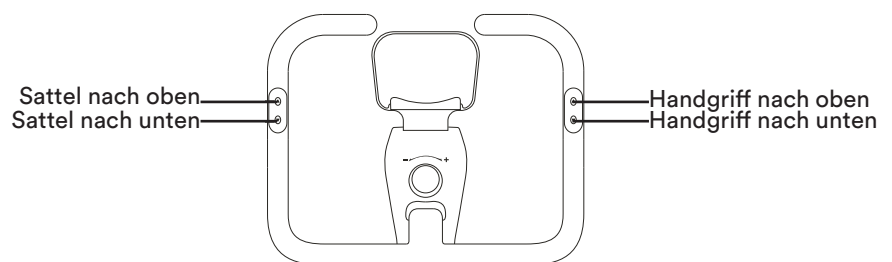
Das Gerät setzt die Sattel- und Lenkerhöhe initial auf die niedrigste Position, damit Sie einfach aufsteigen können. Nach Herstellung der Bluetooth-Verbindung klicken Sie bitte auf das verbundene Gerät. Im nächsten Fenster erscheint ein Feld mit der Sizeez-Funktion. Hier werden Sie weitergeleitet zu

einer fortschrittlichen, intuitiv bedienbaren Körpervermessungsfunktion, um die ergonomisch richtige Sattel- und Lenkerposition für Sie zu ermitteln. Zurück in der Skandika Fitness App stellen sich dann Sattel- und Lenker automatisch auf die

für Sie entsprechend ausgemessene Höhe ein. Sie können anschließend die Höhe für den Sattel und den Griff durch Druck auf die entsprechende Taste am Handgriff noch manuell verändern.

Die eingestellte Position kann in der App dann unter dem jeweiligen Benutzerprofil abgespeichert werden, um bei einem Nutzerwechsel wieder abrufbar zu sein.

Hinweis: Die App wird von Zeit zu Zeit aktualisiert und überarbeitet, was möglicherweise dazu führen kann, dass sich die Bedienschritte etwas ändern können.



UMSTELLUNG DER ANZEIGEEINHEIT DER GERÄTEANZEIGE

Drücken und halten Sie die beiden Tasten für die Sattelverstellung auf der linken Seite des Handgriffs für ca. 3 Sekunden, um die Anzeige auf „metrisch“ (km) einzustellen. Für die Umstellung auf „imperial“ (Meilen) drücken und halten Sie die Tasten für die Griffverstellung auf der rechten Seite entsprechend.

SCHLAFMODUS

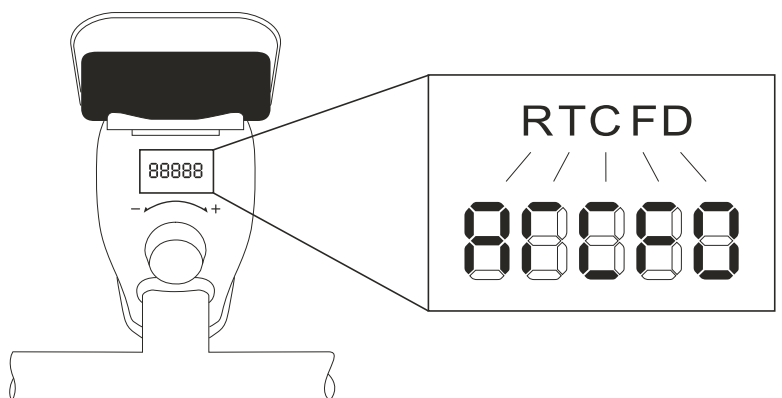
Wenn das Gerät 15 Minuten lang nicht bedient wird, wird es in den Schlafmodus versetzt. Eine Verbindungsherstellung über Bluetooth, eine Pedalbewegung oder die Benutzung des Scrollrads erwecken das System wieder.

TRAINING BEGINNEN ODER BEENDEN

Um zu starten, setzen Sie sich auf den Sattel, sichern Ihre Füße mit Hilfe der Pedalriemen auf den Pedalen und beginnen zu treten. Bei einer bestehenden Bluetooth-Verbindung und fehlender Pedalbewegung für 3 Minuten, wird der Widerstand automatisch auf Null gesetzt. Nach Wiederaufnahme des Trainings werden alle ursprünglichen Datenaufzeichnungen fortgesetzt. Um ein Training zu beenden, klicken Sie auf „Beenden“. Ist das Gerät NICHT über Bluetooth mit der App verbunden und findet 3 Minuten lang keine Bewegung statt, wird das Training automatisch beendet und alle Werte auf Null zurückgesetzt.

DIE GERÄTEANZEIGE

Die Anzeige auf dem Gerät selbst unterscheidet, ob das Gerät mit der Trainingsapp verbunden ist oder nicht. Wenn keine Verbindung besteht, erscheinen auf der Anzeige alle 3 Sekunden die Werte für Widerstandslevel (R), Zeit (T), Kalorien (C), Frequenz (F) und Distanz (D) im Wechsel. Durch Bewegung des Scrollrads (unter der damit verbundenen Widerstandsverstellung) wird die Anzeige des Widerstandslevels (R) für kurze Zeit erzwungen.



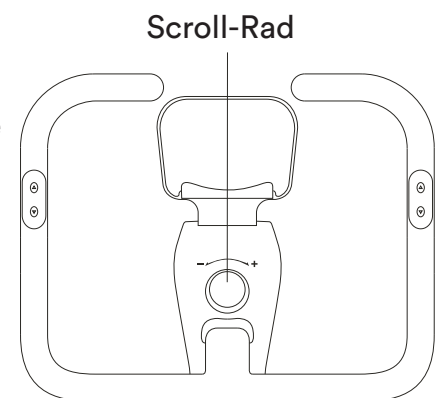
Wenn eine Verbindung zur App besteht, zeigt die Anzeige konstant den Widerstandslevel an.

Für eine bessere Trainingserfahrung empfehlen wir, die Verbindung zur App bei jedem Training herzustellen.

WIDERSTAND MANUELL VERSTELLEN

Möchten Sie den Tretwiderstand manuell verstellen, können Sie dies mit Hilfe des Scroll-Rads tun:

- Um den Widerstand zu erhöhen, drehen Sie das Scroll-Rad im Uhrzeigersinn.
- Um den Widerstand zu verringern, drehen Sie das Scroll-Rad gegen den Uhrzeigersinn.



BENUTZUNG DES BRUSTGURTS

ABISKO ist mit einem eingebauten Empfänger für die drahtlose Pulsfrequenz-Übertragung mittels des **SKANDIKA** Bluetooth-Brustgurt (im Lieferumfang enthalten) ausgestattet. Der Puls kann während des Trainings sowohl in der **SKANDIKA** Fitness App als auch in Kinomap abgerufen werden.

Möchten Sie Ihre Pulsfrequenz durch den Brustgurt übermitteln lassen, gehen Sie wie folgt vor:

1. Stellen Sie sicher, dass die korrekte Batterie (Knopfzelle Typ CR-2032, 3V) im Brustgurt (Transmitter) eingelegt ist. Batteriewechsel: Entfernen Sie (ggf. mit Hilfe eines Geldstückes) die Abdeckung auf der Rückseite des Transmitters. Entnehmen Sie die Batterie und legen die neue Batterie mit dem Plus-Zeichen (+) nach oben ein. Versichern Sie sich, dass der Dichtungsring korrekt platziert ist. Setzen Sie nun die Abdeckung wieder auf.
2. Feuchten Sie die Elektroden an der Rückseite des Transmitters leicht an! Dies erhöht die Kontaktsensibilität und ermöglicht eine bessere Funk-Übertragung an den Empfänger.
3. Legen Sie den Brustgurt so an, dass die Elektroden auf der Innenseite direkt an der Brust anliegen. Sie können den Brustgurt mit Hilfe des Elastikbandes auf eine angenehme Weite einstellen. Die Elektroden müssen dabei aber Kontakt zu Ihrer Brust haben, um eine Pulsfrequenz messen zu können.
4. Der Bluetooth-Brustgurt kommuniziert direkt mit der App. Es kann u.U. bis zu einer Minute dauern, ehe die korrekte Pulsfrequenz übertragen und angezeigt wird.

Sicherheitshinweis:

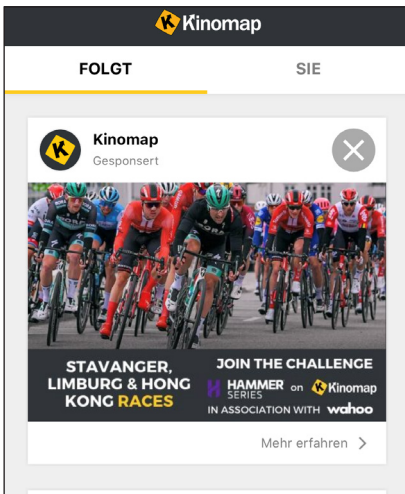
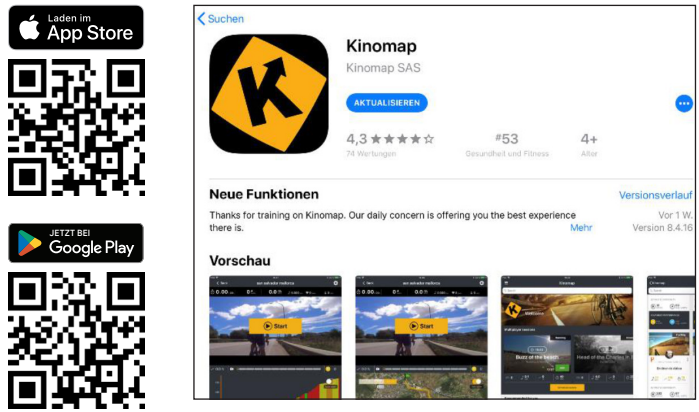
Beim Tragen eines Herzschrittmachers verwenden Sie den Brustgurt nicht, bevor Sie mit dem Hersteller des Herzschrittmachers und/oder mit ihrem Arzt Rücksprache gehalten haben.

Batterie-Entsorgung:

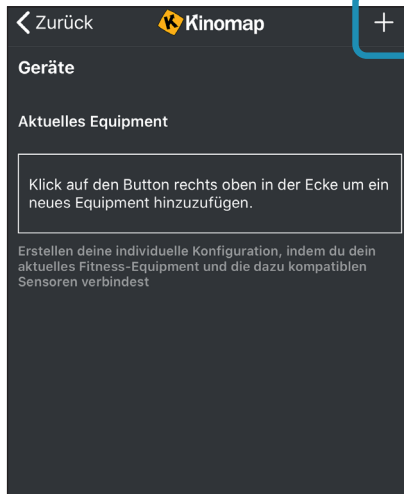
Batterien gehören nicht in den Hausmüll. Als Verbraucher sind Sie gesetzlich verpflichtet, gebrauchte Batterien zurückzugeben. Sie können Ihre alten Batterien bei den öffentlichen Sammelstellen in Ihrer Gemeinde oder überall dort abgeben, wo Batterien der betreffenden Art verkauft werden.

KINOMAP

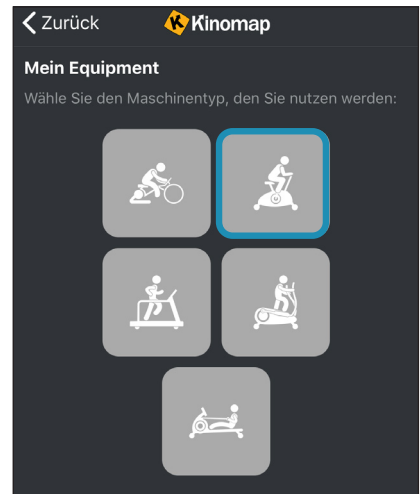
Der Skandika ABISKO kann via Bluetooth mit der App „KinoMap“ verbunden werden. Die kostenlose Kinomap App verhilft Ihnen zu einem kraftvollen Training, das Spaß macht! Wählen Sie eines von den Videos der Kinomap und legen Sie los. Ihre Position wird immer auf der Karte dargestellt. Laden Sie die Kinomap App im App Store oder Play Store herunter (dazu einfach den QR-Code einscannen) oder suchen Sie nach **Kinomap**. Installieren und öffnen Sie die App und melden Sie sich an bzw. registrieren Sie sich. Schalten Sie Bluetooth ein. Fügen Sie nun das Trainingsgerät wie folgt hinzu:



1.



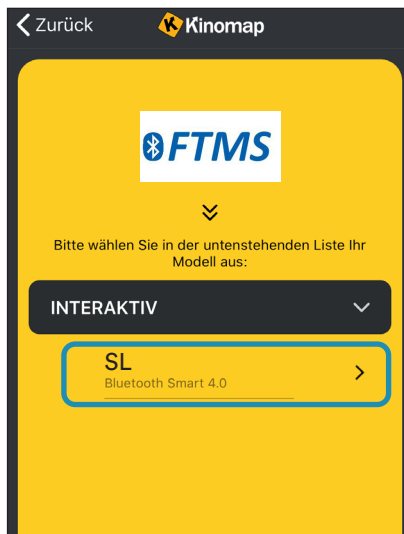
2. Auf „+“ tippen



3. Heimtrainer

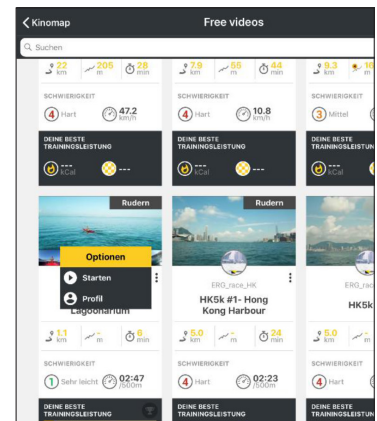


4. „FTMS“ auswählen



5. Gerät „SL“ auswählen

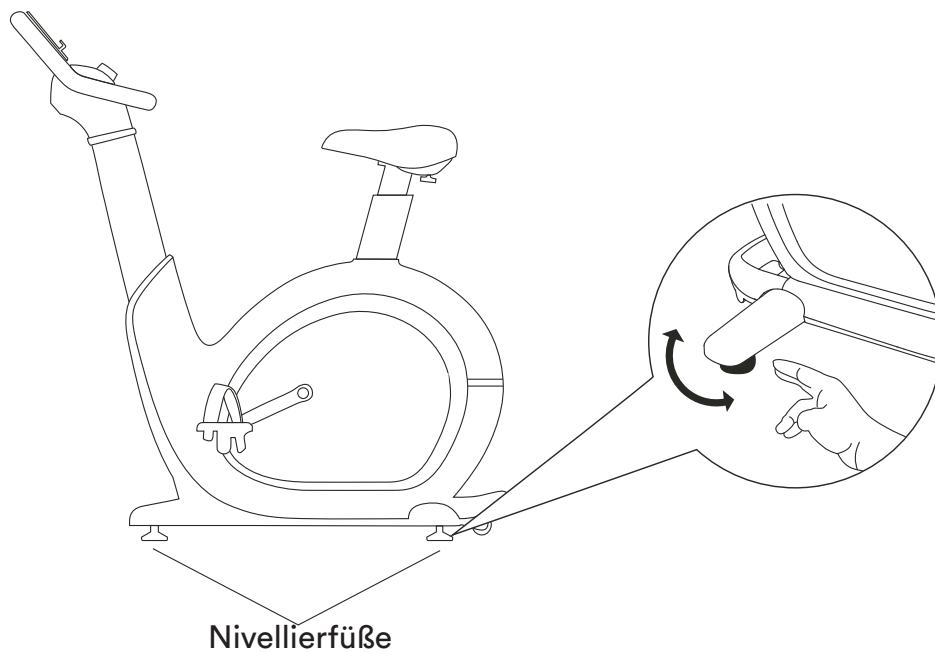
Tippen Sie nun auf OK und kehren Sie zum Hauptmenü zurück. Sie können nun einen Kurs auswählen (je nach Art Ihres KinoMap-Kontos). Drücken Sie auf Start und beginnen Sie mit dem Training!



GERÄT AUSRICHTEN

Ihr Gerät sollte immer gerade stehen.

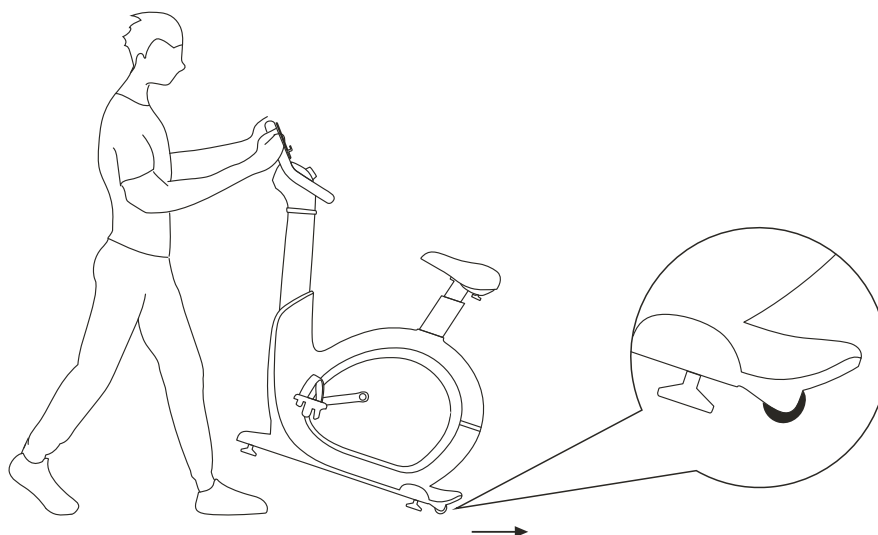
Für einen möglichst ebenen Stand befinden sich höhenverstellbare FüÙe unter den StandfüÙen vorne und hinten. Stellen Sie diese NivellierfüÙe so ein, dass das Gerät gerade steht und während der Benutzung nicht schaukeln kann.



GERÄT TRANSPORTIEREN

Für den einfachen Transport des Gerätes befinden sich am hinteren Ende Transportrollen. Stellen Sie vor dem Transport bitte den Handgriff auf die niedrigste Position ein.

Heben Sie den Handgriff dann von vorn an und rollen Sie das Gerät über die Transportrollen an den gewünschten Ort.



FEHLERBEHEBUNG

Problem: Ungewöhnliche Geräusentwicklung.

Erklärung / Lösung: Dieses Gerät ist mit Riemenantrieb, hochwertigen Lagern und EMS-Bremswiderstand ausgestattet, um die Geräusentwicklung zu minimieren. Leichte mechanische Geräusche sind jedoch normal und werden durch die Übertragung großer Energiemengen auf ein sich schnell drehendes Schwungrad verursacht.

Alle Lager, Riemen und anderen rotierenden Teile erzeugen ein gewisses Geräusch, das durch das Gehäuse und den Rahmen übertragen wird. Es ist auch normal, dass sich diese Geräusche während eines Trainings und im Laufe der Zeit aufgrund der thermischen Ausdehnung der Teile leicht verändern. Sollten Sie die Geräusentwicklung trotzdem als ungewöhnlich empfinden, prüfen Sie bitte, ob das Gerät eben steht und fetten Sie die Schraubverbindungen leicht nach.

Sollte sich das Problem nicht lösen lassen oder andere Probleme mit dem Gerät auftreten, wenden Sie sich bitte an den Kundenservice.

PFLEGE

- Bevor Sie das Gerät reinigen, vergewissern Sie sich, dass das Gerät ausgeschaltet und das Netzteil aus der Steckdose gezogen ist. Lassen Sie das Gerät abkühlen.
- Das Gerät reinigen Sie nur mit einem leicht angefeuchteten Tuch. Verwenden Sie keinesfalls Bürsten, scharfe Reinigungsmittel, Benzin, Verdünner oder Alkohol. Reiben Sie das Gerät mit einem sauberen, weichen Tuch trocken.
- Tauchen Sie das Gerät zum Reinigen niemals in Wasser und achten Sie darauf, dass kein Wasser oder andere Flüssigkeit in das Gerät eindringt.
- Benutzen Sie das Gerät erst wieder, wenn es völlig getrocknet ist.

REGELMÄSSIGE WARTUNG

Das Sicherheitsniveau des Gerätes kann nur aufrechterhalten werden, wenn es regelmäßig auf Schäden und Verschleiß untersucht wird. Verschlossene bzw. defekte Komponenten sollten ersetzt und das Gerät bis zur vollständigen Instandsetzung nicht weiter benutzt werden. Wir empfehlen, die folgenden Wartungsroutinen entsprechend auszuführen:

Täglich bzw. vor und nach jeder Benutzung:

- Reinigung des Gerätes gemäß den Punkten unter „Pflege“, um Schweiß und Schmutz zu entfernen.
- Prüfung des Gerätes auf lose Komponenten (z. B. Schrauben, Pedale etc.) und Befestigung derselben.

Wöchentlich:

- Sattelstütze und Handgriff auf korrekte Beweglichkeit prüfen. Falls erforderlich, die beweglichen Teile leicht schmieren.
- Vergewissern Sie sich, dass die Kurbelarme am Tretlager fest angebracht sind.
- Überprüfen Sie alle Verbindungen sowie Schrauben und Muttern auf korrekten Sitz und ziehen Sie sie nach bzw. tauschen Sie diese aus.

Monatlich:

- Untersuchen Sie den Rahmen und die Hauptbauteile auf Rost oder Korrosion. Verwenden Sie eine kleine Drahtbürste, um Rostansammlungen in kleinen Spalten zu entfernen, z. B. an Nivellierfüßen, Schnellspannhebeln und anderen Bolzenbaugruppen.
- Überprüfen Sie alle Verschleißteile auf Einstellung bzw. Ersatz. Achten Sie besonders auf die folgenden Punkte:
 - a) Griffigkeit der Schaumstoffgriffe: Übermäßiger Verschleiß oder Trockenheit bedeutet, dass ein Austausch erforderlich ist.
 - b) Sitzpolster: Risse, Brüche oder übermäßige Bewegungen deuten darauf hin, dass ein Austausch erforderlich ist.
 - c) Pedale: Bei übermäßigem Spiel der Pedale ist ein Austausch erforderlich.
- Prüfen Sie die Spannung des Riemens, indem Sie die Kurbel drehen, um das Schwungrad vorwärts zu bewegen. Führen Sie diese Bewegung in 1/4-Umdrehungen durch, um festzustellen, ob zwischen der Kurbel und dem Schwungrad Spiel vorhanden ist. Kontaktieren Sie im Zweifel den Kundenservice.
- Bitte schmieren Sie die Sattelstütze regelmäßig mit etwas Fett, insbesondere dann, wenn Geräusche auftreten.

AUFWÄRMEN und ABWÄRMEN

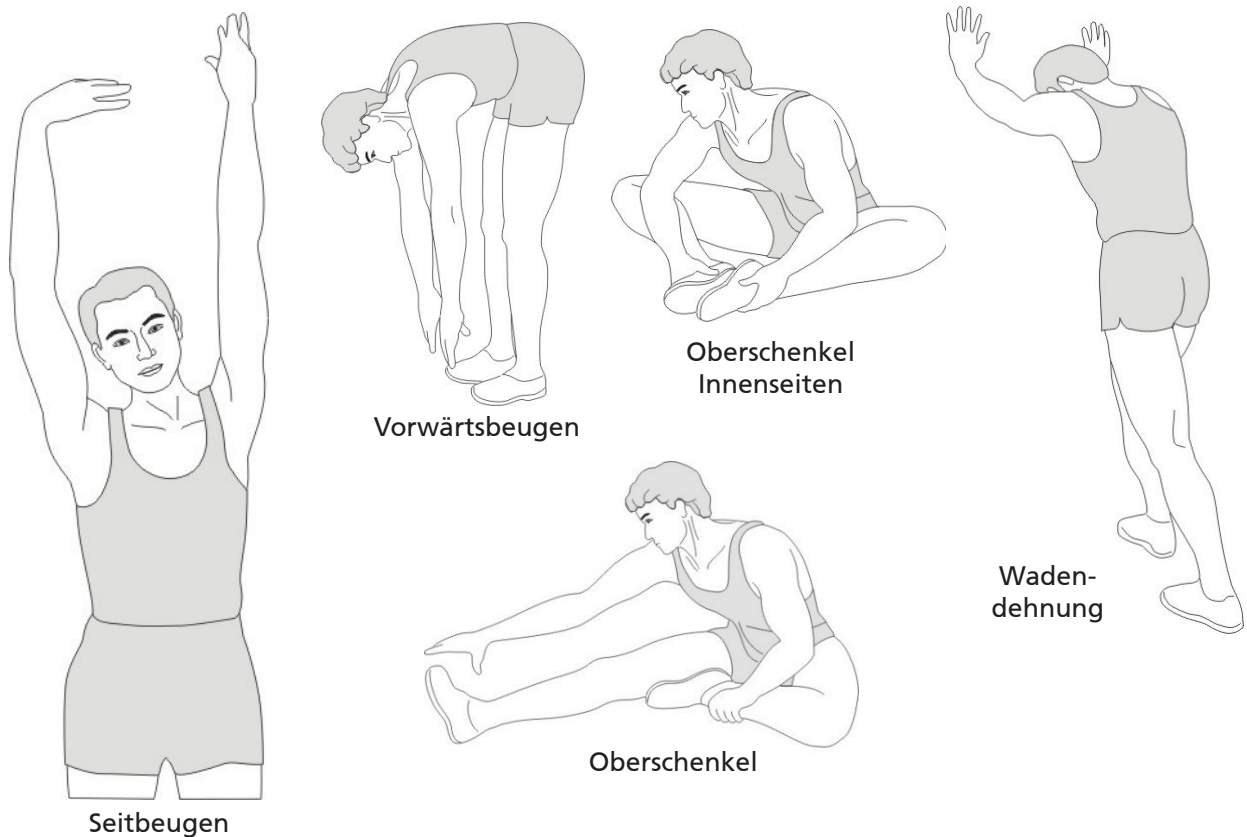
Ein erfolgreiches Trainingsprogramm besteht aus einer Aufwärmphase, einer Trainingsphase und dem Abkühlen (Abwärmen). Die Trainingshäufigkeit sollte für Anfänger bei 2- bis 3-mal die Woche angesetzt werden, immer mit mindestens einem Tag Pause zwischen den Trainingseinheiten. Nach einigen Monaten kann die Häufigkeit auf 4- bis 5-mal wöchentlich gesteigert werden.

AUFWÄRMEN

Die Phase verbessert den Blutfluss und hilft der Muskulatur, richtig zu arbeiten. Durch Aufwärmen wird das Risiko eines Krampfes oder von Muskelverletzungen reduziert. Es ist empfehlenswert, einige Dehnungsübungen auszuführen, wie unten beschrieben. Jede Dehnung sollte für ca. 30 Sekunden gehalten werden, dabei sollte keine Gewalt oder zu starker Druck ausgeübt werden – treten Schmerzen auf, hören Sie auf! Aufwärmübungen können auch Gehen, Joggen, Hampelmänner, Seilsprungübungen oder das Laufen auf der Stelle beinhalten.

STRETCHING

Die Muskulatur kann einfacher gedehnt werden, wenn sie warm ist. Dies reduziert das Verletzungsrisiko. Nicht nachfedern!



ABWÄRMEN

Diese Phase dient dazu, Ihr kardiovaskuläres System und Ihre Muskeln wieder zu entspannen. Sie können z. B. das Tempo reduzieren und für 5 weitere Minuten trainieren. Wiederholen Sie dann die Dehnungsübungen aus der Aufwärmphase – denken Sie wieder daran, keine Gewalt oder zu starken Druck bei der Dehnung auszuüben.

GARANTIEBEDINGUNGEN

Für unsere Geräte leisten wir Garantie gemäß nachstehenden Bedingungen:

- Wir beheben kostenlos nach Maßgabe der folgenden Bedingungen (Nummern 2-5) Schäden oder Mängel am Gerät, die nachweislich auf einen Fabrikationsfehler beruhen, wenn Sie uns unverzüglich nach Feststellung und innerhalb von 24 Monaten nach Lieferung an den Endabnehmer gemeldet werden. Die Garantie erstreckt sich nicht auf leicht zerbrechliche Teile, wie z. B. Glas oder Kunststoff. Eine Garantiepflicht wird nicht ausgelöst: durch geringfügige Abweichungen der Soll-Beschaffenheit, die für Wert und Gebrauchstauglichkeit des Gerätes unerheblich sind; durch Schäden aus chemischen und elektrochemischen Einwirkungen; durch Eindringen von Wasser sowie allgemein durch Schäden höherer Gewalt.
- Die Garantieleistung erfolgt in der Weise, dass mangelhafte Teile nach unserer Wahl unentgeltlich instand gesetzt oder durch einwandfreie Teile ersetzt werden. Die Kosten für Material und Arbeitszeit werden von uns getragen. Instandsetzungen am Aufstellungsort können nicht verlangt werden. Der Kaufbeleg mit Kauf- und/ oder Lieferdatum ist vorzulegen. Ersetzte Teile gehen in unser Eigentum über.
- Der Garantieanspruch erlischt, wenn Reparaturen oder Eingriffe von Personen vorgenommen werden, die hierzu von uns nicht ermächtigt sind oder wenn unsere Geräte mit Ergänzungs- oder Zubehörteilen versehen werden, die nicht auf unsere Geräte abgestimmt sind.
- Garantieleistungen bewirken weder eine Verlängerung der Garantiefrist noch setzen sie eine neue Garantiefrist in Gang.
- Weitergehende oder andere Ansprüche, insbesondere auf Ersatz außerhalb des Gerätes entstandener Schäden, sind – soweit eine Haftung nicht zwingend gesetzlich angeordnet ist – ausgeschlossen.
- Unsere Garantiebedingungen, welche die Voraussetzungen und den Umfang unserer Geschäftsbedingungen beinhalten, lassen die vertraglichen Gewährleistungsverpflichtungen des Verkäufers unberührt.
- Verschleißteile unterliegen nicht den Garantiebedingungen.
- Der Garantieanspruch erlischt bei nicht bestimmungsgemäßem Gebrauch, insbesondere in Fitness-Studios, Rehabilitationszentren und Hotels. Selbst wenn die meisten unserer Geräte qualitativ für den professionellen Einsatz geeignet sind, erfordert dies gesonderter gemeinsamer Vereinbarungen.

HINWEISE ZUM UMWELTSCHUTZ



Das nebenstehende Symbol einer durchgestrichenen Mülltonne auf Rädern zeigt an, dass dieses Gerät der Richtlinie 2012/19/EU unterliegt. Diese Richtlinie besagt, dass Sie dieses Gerät am Ende seiner Nutzungszeit nicht mit dem normalen Haushaltsmüll entsorgen dürfen, sondern in speziell eingerichteten Sammelstellen, Wertstoffhöfen oder Entsorgungsbetrieben abgeben müssen. Diese Entsorgung ist für Sie kostenfrei.

Schonen Sie die Umwelt und entsorgen Sie fachgerecht. Für den deutschen Markt gilt: Beim Kauf eines

Neugeräts haben Sie das Recht, das entsprechende Altgerät an Ihren Händler zurückzugeben. Händler von Elektro- und Elektronikgeräten mit einer Verkaufsfläche von mindestens 400 qm sowie Lebensmittelhändler mit einer Verkaufsfläche von mindestens 800 qm, die regelmäßig Elektro- und Elektronikgeräte verkaufen, sind außerdem verpflichtet, Altgeräte unentgeltlich zurückzunehmen, auch ohne, dass ein Neugerät gekauft wird, wenn die Altgeräte in keiner Abmessung größer sind als 25 cm. Informieren Sie sich auch bei Ihrem Händler über die Rücknahmemöglichkeiten vor Ort. Bei einem Vertrieb unter Verwendung von Fernkommunikationsmitteln gelten als Verkaufsflächen des Vertreibers alle Lager- und Versandflächen. Weitere Möglichkeiten zur Entsorgung des ausgedienten Produkts erfahren Sie bei Ihrer Gemeinde- oder Stadtverwaltung. Bitte entnehmen Sie vor der Rückgabe Batterien oder Akkumulatoren, die nicht vom Altgerät umschlossen sind, sowie Lampen, die zerstörungsfrei entnommen werden können und führen diese einer separaten Sammlung zu. Diese können giftige Schwermetalle enthalten und unterliegen der Sondermüllbehandlung.

Im Zuge ständiger Produktverbesserungen behalten wir uns technische und gestalterische Änderungen vor.

Für Ersatzteile kontaktieren Sie bitte folgende E-Mail-Adresse: service@skandika.de

Der Service erfolgt durch:

MAX Trader GmbH, Wilhelm-Beckmann-Straße 19, 45307 Essen, Deutschland

Contents

- 23** Safety precautions
- 24** Parts identification / Serial number
- 25** Explosion drawings / Parts list
- 28** Set-up instructions
- 33** Operating instructions
- 35** Chest-belt connection
- 36** Connecting to KinoMap app
- 37** Aligning / transporting the unit
- 38** Troubleshooting / Care
- 39** Regular maintenance
- 40** Warm-up and cool-down
- 41** Guarantee conditions



[skandika.com/
service](https://skandika.com/service)

SF-3100/3101/3102 Abisko



Class: HA
Standard: EN ISO 20957
Max. user weight: 135 kg



Please read the instructions before use.
Not suitable for therapeutic purposes.



Importer: MAX Trader GmbH
Wilhelm-Beckmann-Str. 19, D-45307 Essen

Please visit the Skandika Service portal on our website for setup & help videos, FAQs and downloadable instructions. For more information about Skandika, simply visit our main page www.skandika.com

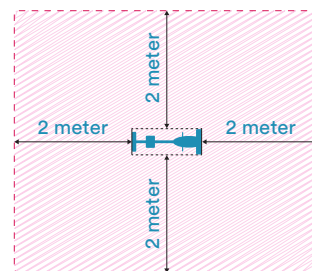


WARNING

To reduce risk of injury, read and understand this instruction manual before using the device! This machine is intended for home use only in accordance with the instructions provided in this manual. Read the instruction manual carefully before using this device and keep the instruction manual for future use.

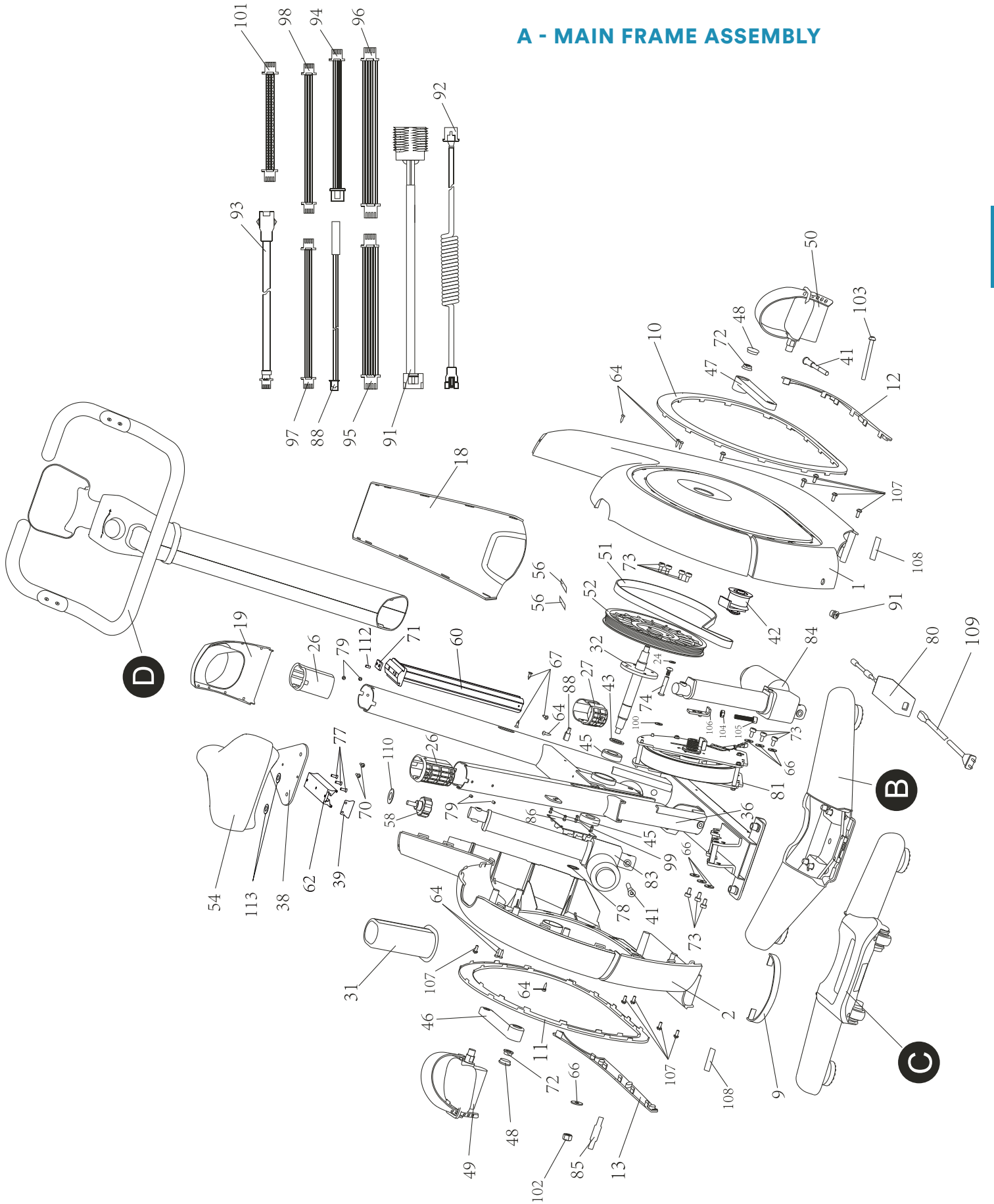
SAFETY PRECAUTIONS

1. Keep children and pets away from the machine at all times. **DO NOT** leave children unattended in the same room with the machine.
2. Only one person at a time should use the machine.
3. If the user experiences dizziness, nausea, chest pain, or any other abnormal symptoms, **STOP** the workout immediately. **CONSULT A PHYSICIAN IMMEDIATELY.**
4. Position the machine on a plain, leveled surface. **DO NOT** use the machine near liquids or outdoors.
5. Keep hands away from all moving parts.
6. Always wear appropriate workout clothing when exercising. **DO NOT** wear robes or other clothing that could become caught in the machine. Running or aerobic shoes are also required when using the machine.
7. Use the machine only for its intended use as described in this manual. **DO NOT** use attachments not recommended by the manufacturer.
8. Do not place any sharp objects around the machine.
9. Disabled persons should not use the machine without a qualified person or physician, who can provide qualified surveillance / assistance.
10. Before using the device, always do stretching exercises to properly warm up.
11. Never operate the device if it is not functioning properly. Before each use, check that the unit is undamaged and that all connections are tight.
12. The max. user capacity of this class HA device is 135 kgs.
13. Do not use this device directly after meals or drinks.
14. This device is not suitable for therapeutically use. Only use this unit according to the intended purpose and as directed in the instruction manual.
15. Please do not attempt to repair the unit yourself in the event of malfunctions, since this will void all warranty claims. Only have repairs carried out by authorised service centres. It is recommended to lightly lubricate all moving parts from time to time to maintain functionality.
16. Please only exercise with a minimum clearance area of 2 meters around the device.
17. When mounting and dismounting, make sure that the pedals and flywheel are completely at rest. Risk of injury!

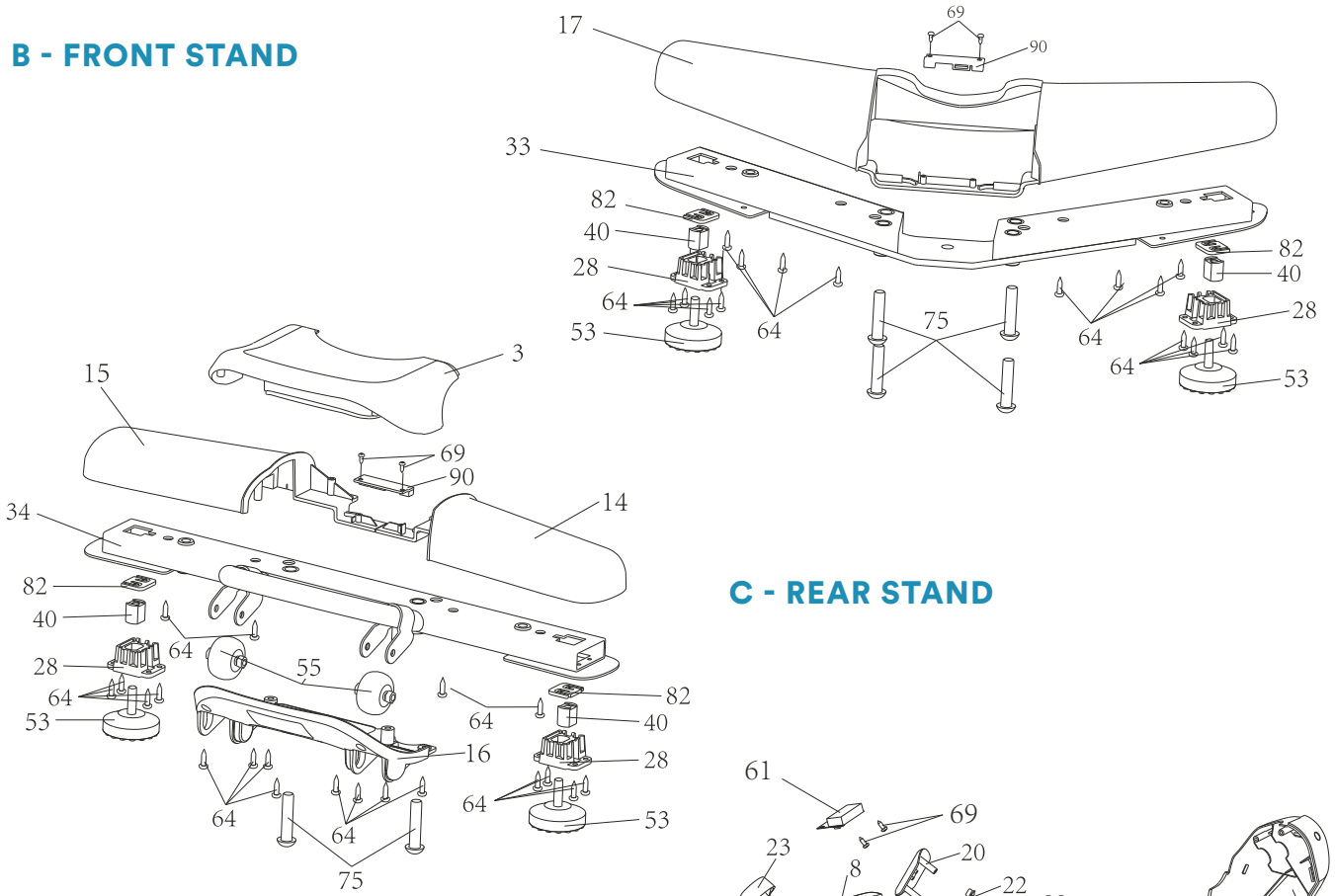


Be sure to consult a physician before you start any device program. He may give you proper hints and advice with respect to the individual intensity of stress for you, your workout and sensible eating habits. This is especially important for individuals over the age of 35 or persons with pre-existing health problems.

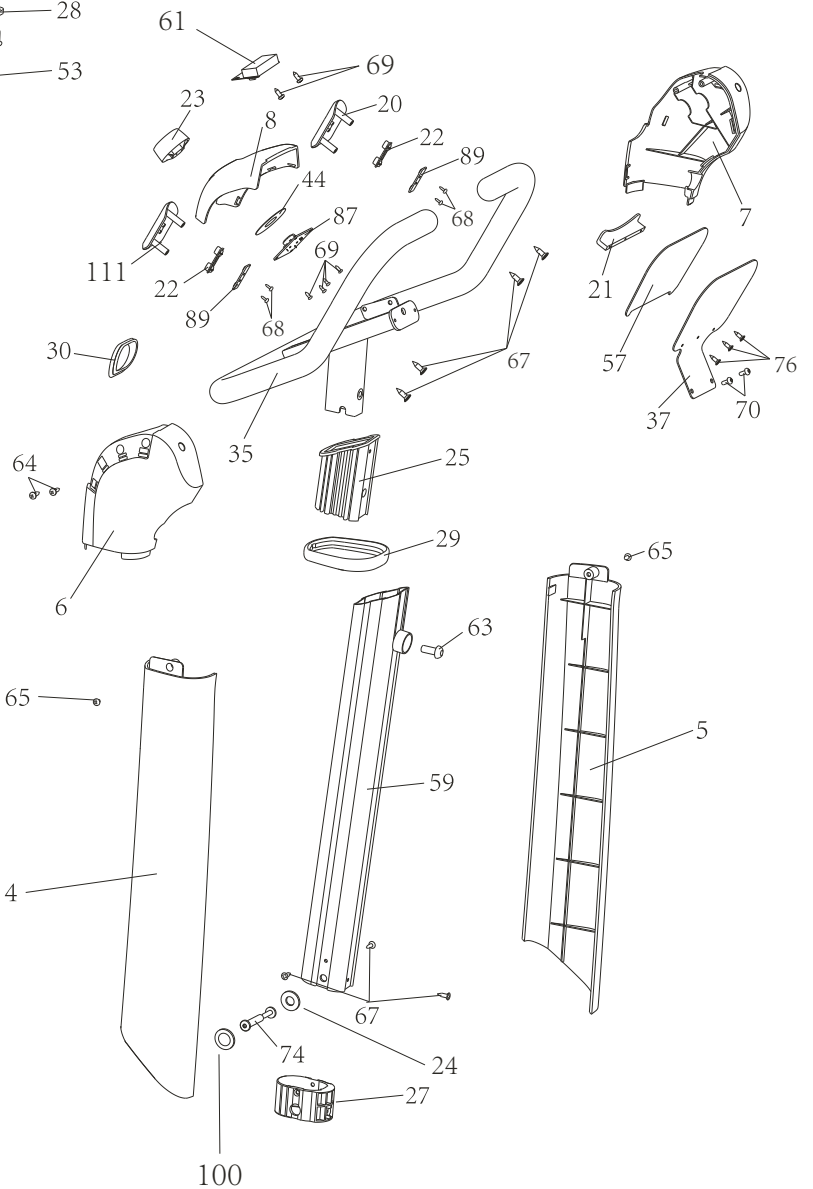
A - MAIN FRAME ASSEMBLY



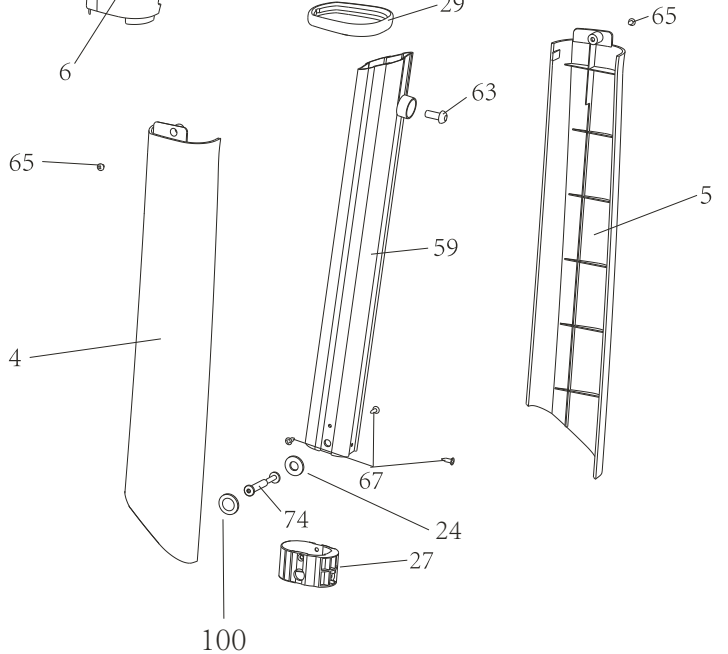
B - FRONT STAND



C - REAR STAND

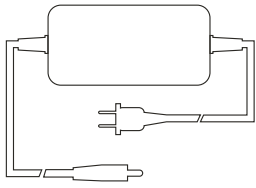
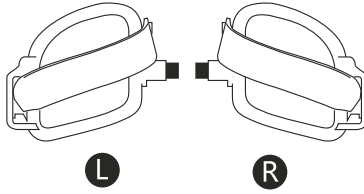
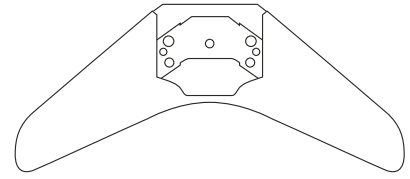
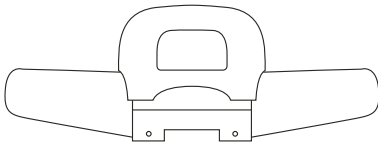
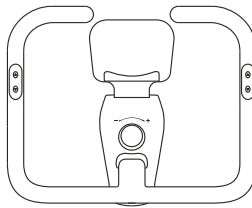
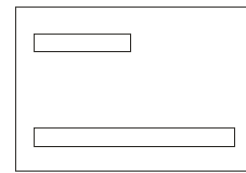
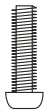
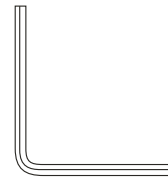
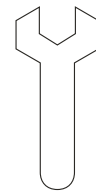


D - HANDLE BAR SET



Part nr.	Description	Q'ty
1	Right cover	1
2	Left cover	1
3	Top cover, rear stand	1
4	Right support cover	1
5	Left support cover	1
6	Control panel cover (R)	1
7	Control panel cover (L)	1
8	Control panel top	1
9	Light strip cover	1
10	Right bezel	1
11	Left bezel	1
12	Right bezel	1
13	Left bezel	1
14	Rear stand cover (R)	1
15	Rear stand cover (L)	1
16	Bottom part rear stand	1
17	Front stand cover	1
18	Front cover	1
19	Support base	1
20	Key cover, left	1
21	Bracket	1
22	Keys	2
23	Scroll wheel	1
24	POM spacer (ø 6mm)	2
25	Handle guide	1
26	Top guide	2
27	Guide lower part	2
28	Sensor housing	4
29	Bezel	1
30	Spacer for control panel	1
31	Guide for seat post	1
32	Pedal arm base set	1
33	Front stand	1
34	Rear stand	1
35	Handle set	1
36	Main frame	1
37	Bracket	1
38	Saddle bracket	1
39	Stopper	1
40	Spacer	4
41	M8 bolt	2
42	Tensioning pulley set	1
43	POM spacer	1
44	Teflon stopper	1
45	Ball bearing	2
46	Left pedal arm	1
47	Right pedal arm	1
48	Pedal arm cap	2
49	Left pedal	1
50	Right pedal	1
51	V-belt	1
52	Tensioning pulley	1
53	Adjustable feet	4
54	Saddle unit	1
55	Transport wheels 2	2
56	Graphite piece	2
57	Anti-slip pad	1
58	Adjuster with screw	1

Part nr.	Description	Q'ty
59	Front post	1
60	Seatpost	1
61	Display panel	1
62	Slider	1
63	Screw M8x20	1
64	Screw ST4.2x16	45
65	Screw ST4.2x12	4
66	Flywheel spacer	7
67	Screw ST4.2x15	10
68	Screw ST2.2x8	4
69	Screw ST2.9x8	10
70	M4x10 bolt	4
71	Saddle adjustment plate	1
72	Nut M10	2
73	Screw M6x12	10
74	Screw set	2
75	Screw M10x45	6
76	Screw ST2.9x10	3
77	Screw M5x15	3
78	Shaft ring	1
79	Screw M4x8	2
80	Power supply unit (DC adaptor)	1
81	Flywheel	1
82	Pressure sensor	4
83	Motor front part	1
84	Motor rear section	1
85	PCB lamp board (optional)	1
86	MCU control board	1
87	PCB scroll wheel	1
88	Speed sensor	1
89	Key block	2
90	Adapter board for pressure sensor	2
91	Inner power cable	1
92	Control cable, lower part	1
93	Control cable, upper part	1
94	Cable for lamp board (optional)	1
95	External sensor cable 1	1
96	External sensor cable 2	1
97	Key connection cable 1	1
98	Key connection cable 2	1
99	Spacer for control board	4
100	Spacer ø8mm	2
101	Display cable	1
102	Nut M6	1
103	Screw M6x68	1
104	Hexagon nut M8	1
105	Screw M8x45	1
106	Pressure roller board	1
107	Screw M4x12	10
108	EVA pad	2
109	Power cable	1
110	Distance knob	1
111	Key cover, right	1
112	Fixation pin	1
113	Saddle spacer	2
114	Wave shape washer	1
115	POM Slice (inner ø 4mm)	2

**DC adaptor****Left / right pedal****Front stand****Rear stand****Handlebars****Instruction manual****1x Screw M8x20****6x Screw M10x45****Allen key****Open-end spanner**

SET-UP INSTRUCTIONS

We recommend that you assemble the unit with 2 people.

Find a free, bright place for assembly and remove all packaging materials. Do not dispose of the packing materials until assembly is complete.

NOTE: At each assembly step, make sure ALL nuts and bolts are in place and partially screwed in before fully tightening a single bolt.

NOTE: A light application of grease may help with hardware installation.

Any grease, such as lithium bicycle grease, is recommended.

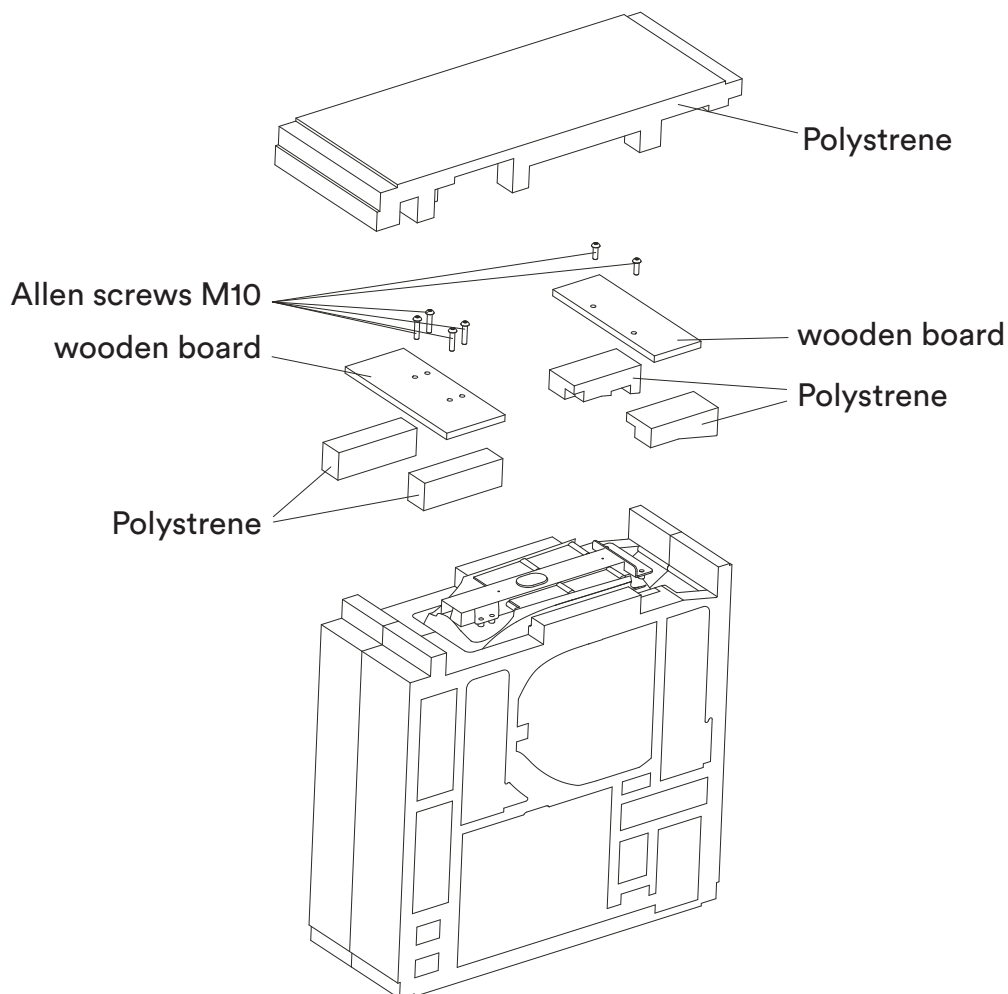
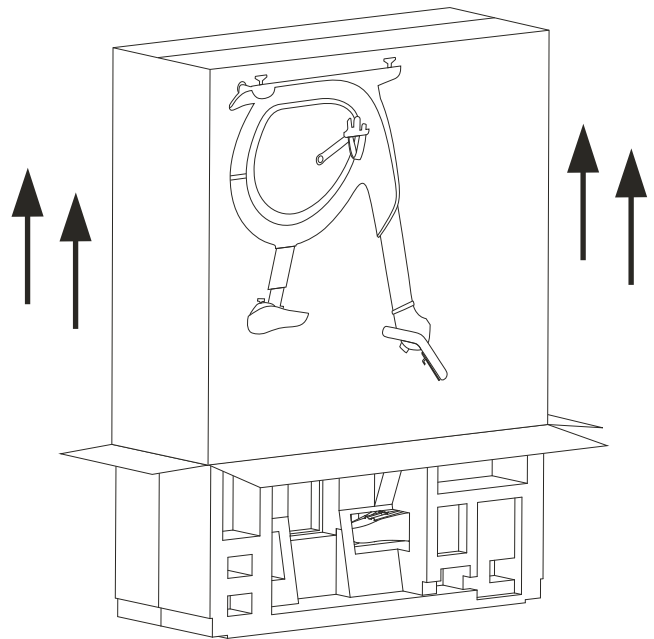
STEP 1

Open the box on the top and take out the assembly and operating instructions. Turn the box over and pull the outer box upwards. Remove the contents carefully and do not drop any parts.

Remove the upper polystyrene plate.

Now remove the 6 x M10 Allen screws with the Allen key (included in the scope of delivery). The screws removed in this step will not be used in the further assembly.

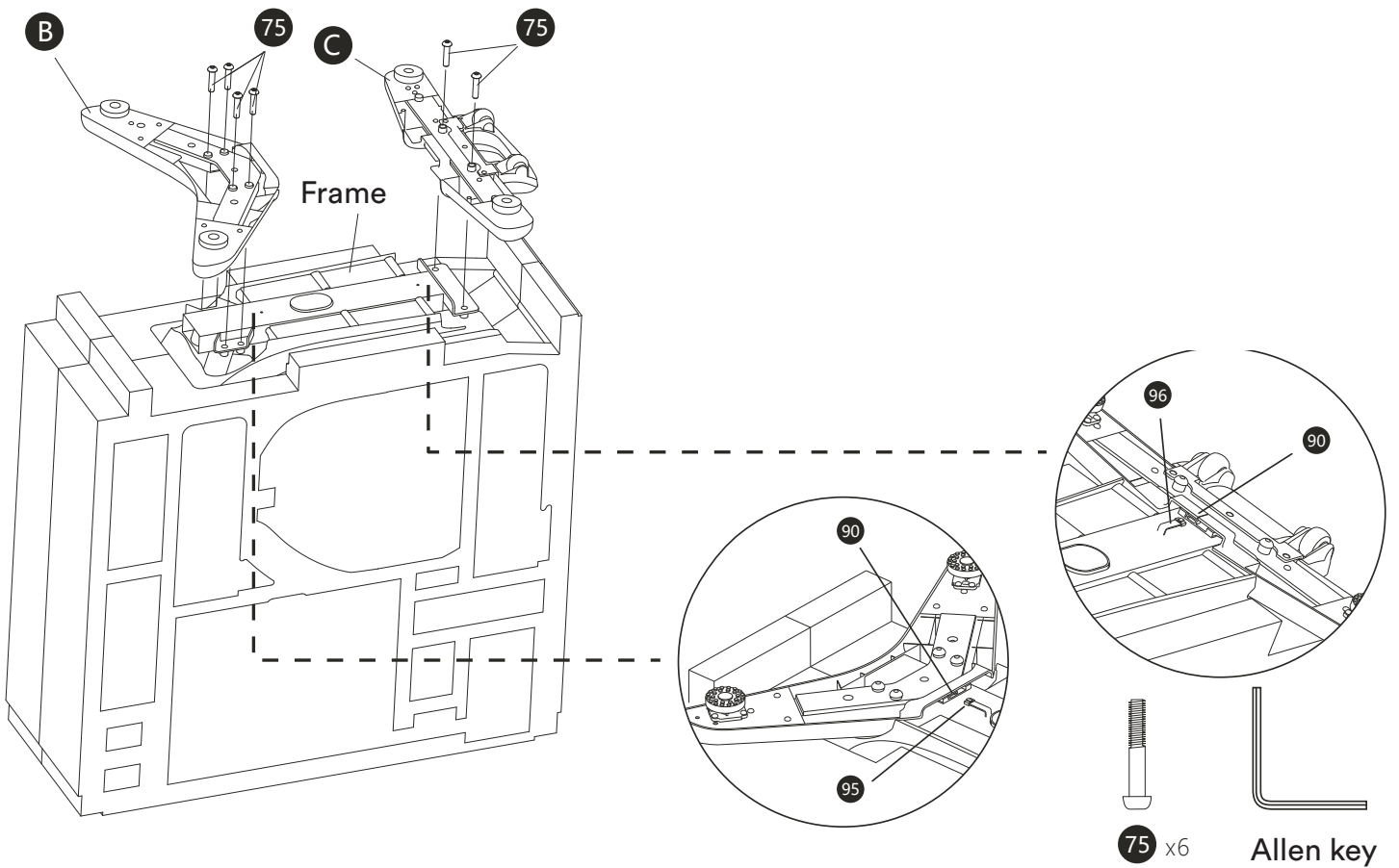
Remove the wooden boards and the polystyrene from the packaging and prepare for the next assembly step.



STEP 2

Mount the front stand (B) with 4 screws (75) and the rear stand (C) with 2 screws (75) to the frame as shown.

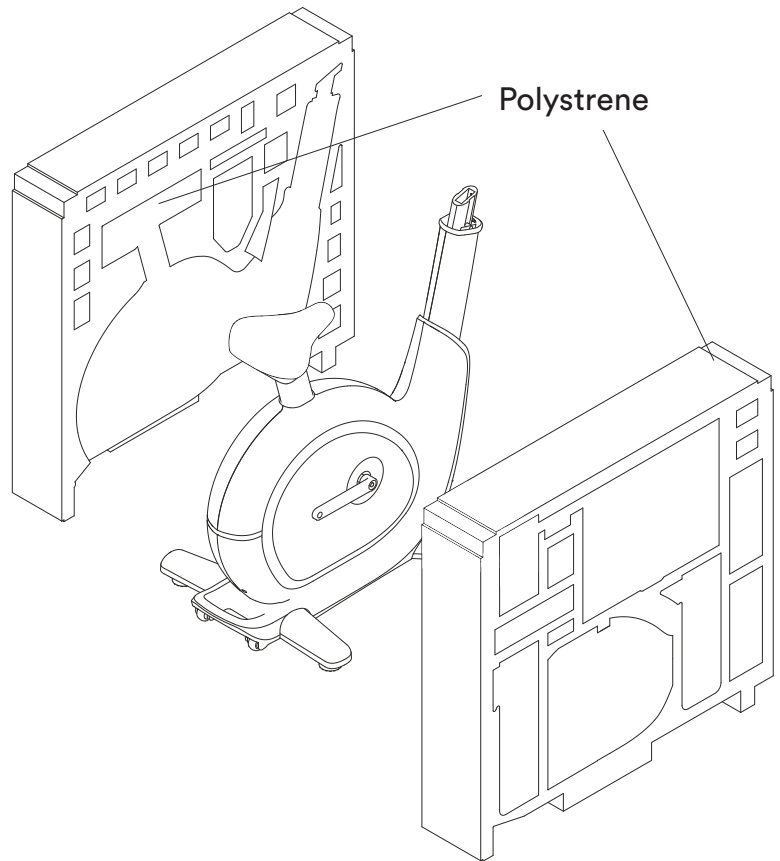
Then connect the sensor cables (95 and 96) respectively to the provided connectors (90) on the front and rear stand as shown.



STEP 3

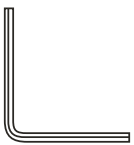
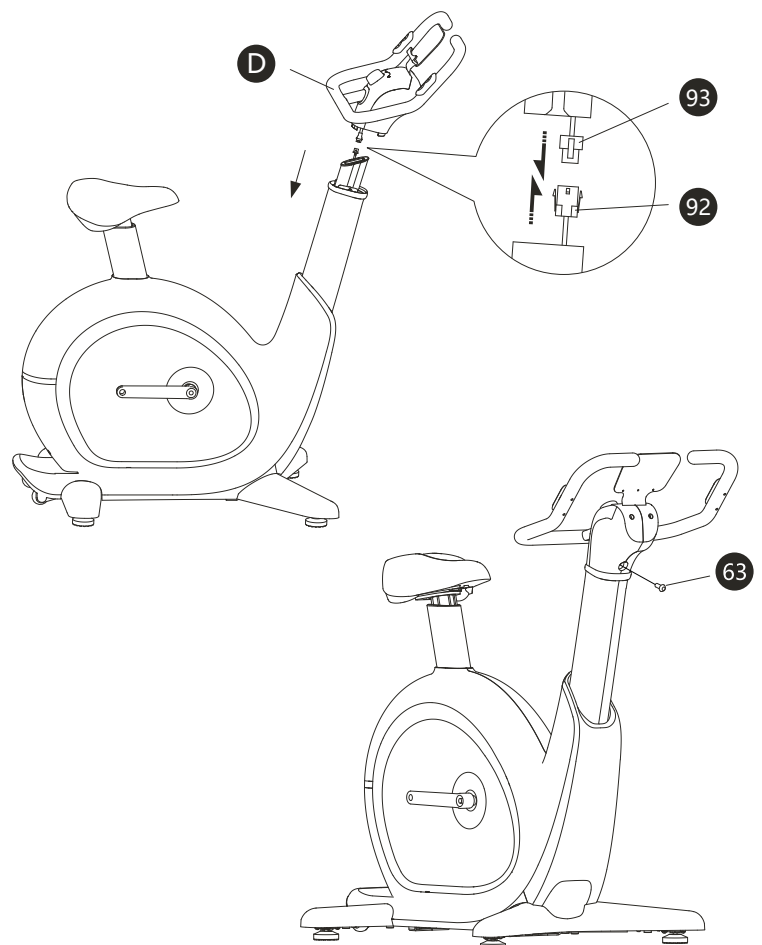
From this step, turn the assembly over and place the unit with its feet on the floor.

Remove the polystyrene plate from the main frame assembly.

**STEP 4**

Carefully connect the control cable lower part (92) to the cable upper part (93).

Fix the handle set (D) on the upper end of the front support with the screw (63).



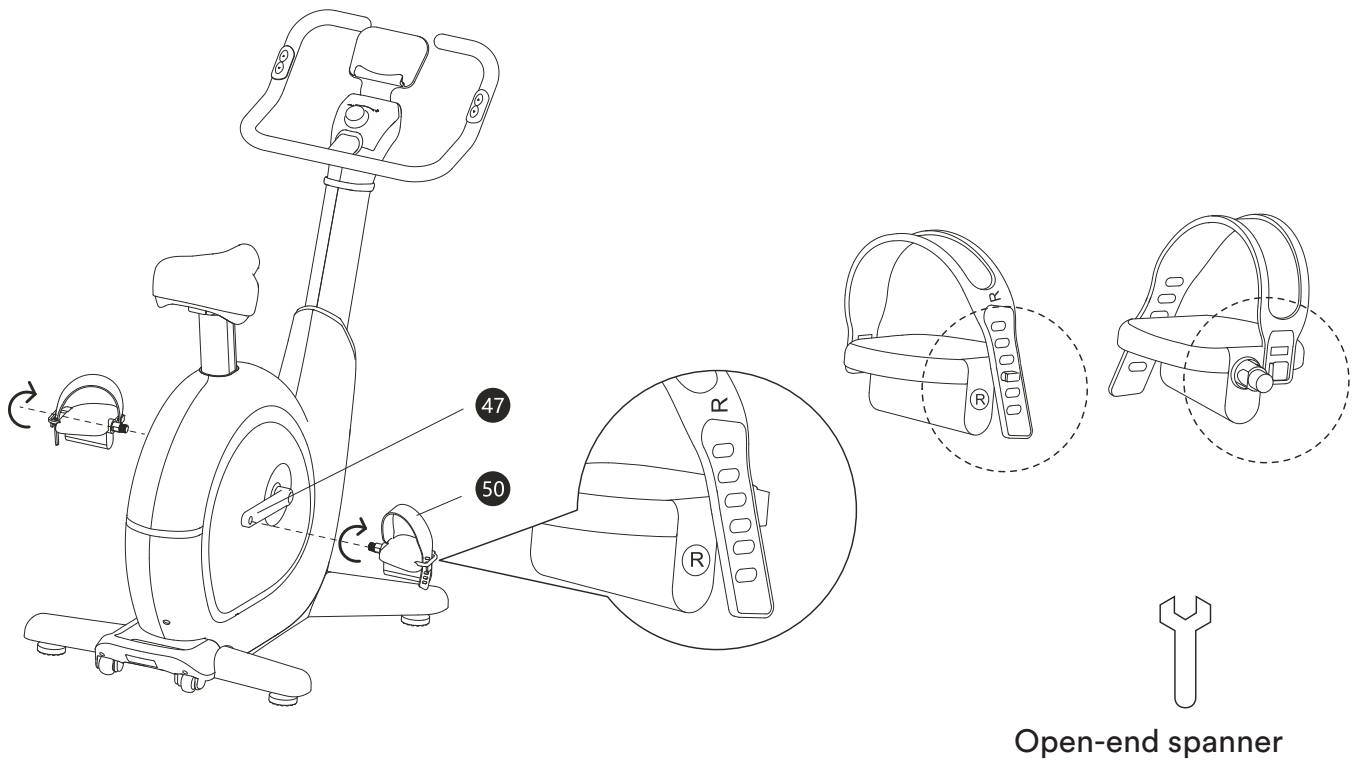
Allen key



63 x1

STEP 5

Mount the two pedals (left = 49 and right = 50) on the pedal arms (46/47) as shown. Then attach the two pedal straps.

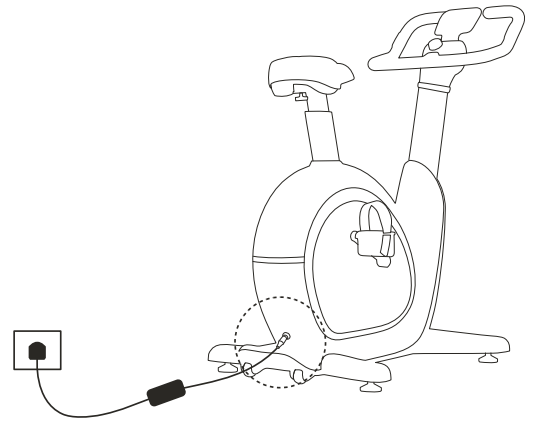


THIS COMPLETES THE SET-UP!

ESTABLISH POWER SUPPLY

Connect the power supply to the unit with the aid of the connection cable as shown opposite.

After connecting to the power supply, please wait a few seconds, then the unit is ready for further use.



INSTALL APP

For proper training operation of your **SKANDIKA ABISKO**, you need to download the Skandika Fitness App and connect it to the ABSIKO ergociser via Bluetooth. You can find them in your Apple Store (iOS) or on Google Play (Android).

After installation, start the app - you can register here accordingly and enter your personal data. Various user profiles can be created. Alternatively, you can also connect the device with the KinoMap app (see the corresponding chapter in this manual).

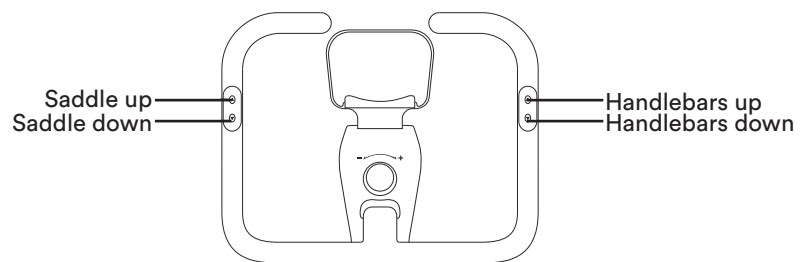


Note: If you have set the operating language of your tablet or smartphone to German, the menu navigation of the app is also set to German when you open it. The same applies if you have set the operating language of your tablet or smartphone to English.

BEFORE TRAINING: SET SADDLE AND HANDLEBAR HEIGHT

The device initially sets the saddle and handlebar height to the lowest position so that you can easily mount.

Once the Bluetooth connection has been established, please click on the connected device. A field with the Sizeez function will appear in the next window. Here you will be redirected to an advanced, intuitive body measurement function to determine the ergonomically correct saddle and handlebar position for you. Back in the Skandika Fitness app, the saddle, and handlebars are then automatically adjusted to the height measured for you.



You can then still manually change the height for the saddle and the handle by pressing the corresponding button on the handle.

The set position can then be saved in the app under the respective user profile so that it can be called up again when the user changes.

Note: The app will be updated and revised from time to time, which may result in the operating steps changing slightly.

CHANGING THE DISPLAY UNIT

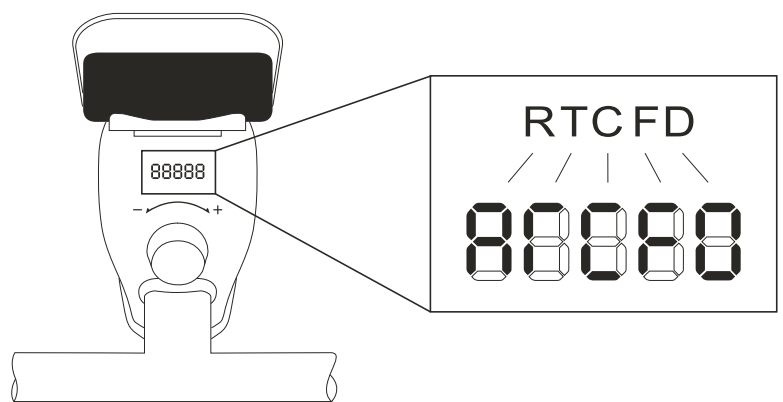
Press and hold the two saddle adjustment buttons on the left side of the handle for approx. 3 seconds to set the display to „metric“ (km). To change to „imperial“ (miles), press and hold the handle adjustment buttons on the right side accordingly.

SLEEP MODE

If the unit is not operated for 15 minutes, it is put into sleep mode. Connecting via Bluetooth, moving the pedal or using the scroll wheel will reawaken the system.

START OR END WORKOUT

To start, sit on the saddle, secure your feet on the pedals using the pedal straps and start pedalling. If there is an existing Bluetooth connection and no pedal movement for 3 minutes, the resistance is automatically set to zero. After resuming the training, all original data records will be resumed. To end a workout, click „Exit“. If the device is NOT connected to the app via Bluetooth and there is no movement for 3 minutes, the training is automatically ended and all values are reset to zero.



THE DEVICE DISPLAY

The display on the device itself distinguishes whether the device is connected to the training app or not. If there is no connection, the values for resistance level (R), time (T), calories (C), frequency (F) and distance (D) appear alternately on the display every 3 seconds. By moving the scroll wheel (under the associated resistance adjustment), the display of the resistance level (R) is forced for a short time.

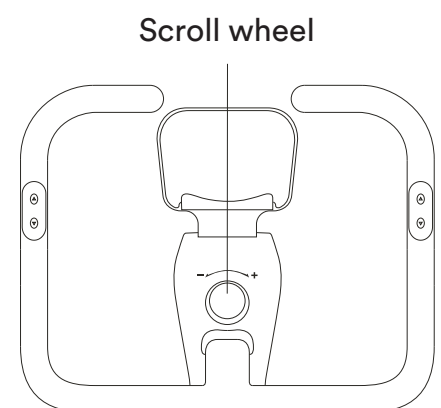
When connected to the app, the display constantly shows the resistance level.

For a better training experience, we recommend connecting to the app every time you train.

ADJUST RESISTANCE MANUALLY

If you want to adjust the pedalling resistance manually, you can do this using the scroll wheel:

- To increase the resistance, turn the scroll wheel clockwise.
- To decrease the resistance, turn the scroll wheel counter-clockwise.



USING THE CHEST BELT

ABISKO is equipped with a built-in receiver for wireless heart rate transmission using the **SKANDIKA** Bluetooth chest strap (included). The heart rate can be called up during training both in the **SKANDIKA** Fitness app and in Kinomap.

If you want to transmit your pulse frequency via chest-belt, follow these instructions:

1. Make sure, the correct battery is inserted into the chest belt (button cell of type CR-2032, 3 volts). Battery replacement: Open the battery case cover on the back side of your transmitter (you may use a coin for easier handling) and replace the old battery by a fitting new one. The „+“ symbol should point upwards. Make sure, the sealing ring ist correctly placed. Close the case cover properly.
2. The transmitter needs to be attached to the belt with the 2 buttons. Moisten the electrodes slightly before wearing the belt. This increases the contact sensibility and enables a better wireless signal transmitting.
3. Put on the chest belt and make sure the electrodes are touching your breast directly. You may adjust the belt to a comfortable length. However, the electrodes must have contact with your skin in order to measure your heart rate correctly.
4. The Bluetooth chest belt communicates directly with the app. It may last up to one minute before a correct display can be seen.

Safety notice:

If wearing a pacemaker, do not use the chest strap until you have consulted the manufacturer of the pacemaker and/or your doctor.

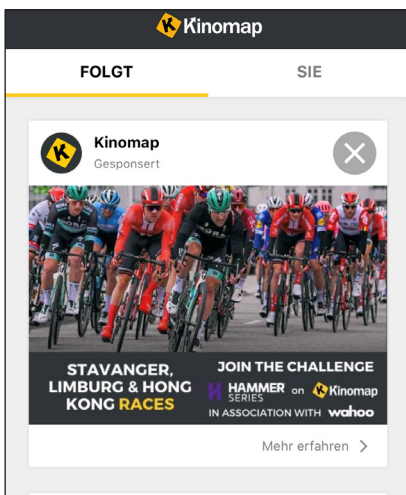
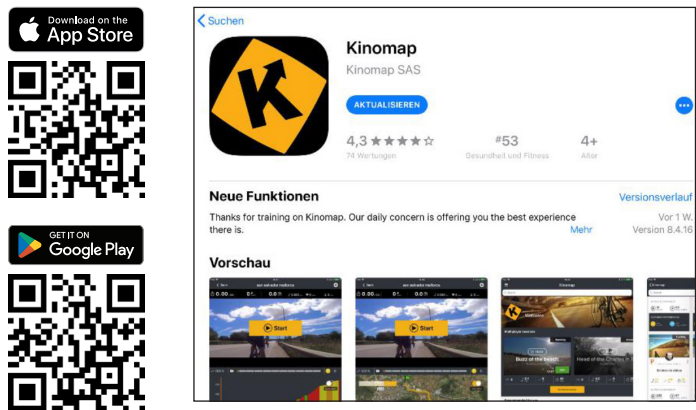
Battery disposal:

Batteries do not belong in household waste. As a consumer, you are legally obliged to return used batteries. You can hand in your old batteries at the public collection points in your community or wherever batteries of the relevant type are sold.

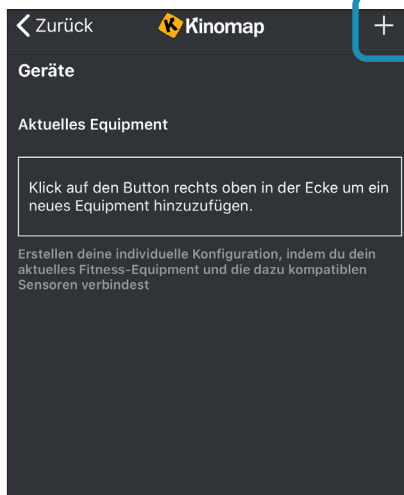
KINOMAP

The Skandika ABISKO can be connected to the „KinoMap“ app via Bluetooth. The free KinoMap app turns your device into a powerful and fun fitness product! Choose from the geotagged video on Kinomap and go! Your position is shown in the video and as icon on the map. Download the Kinomap Fitness app in the app or play store by searching for ‘Kinomap Fitness’ or follow one of the links below.

Install and open the app and register resp. log in. Activate Bluetooth. Now add the training device as follows:



1.



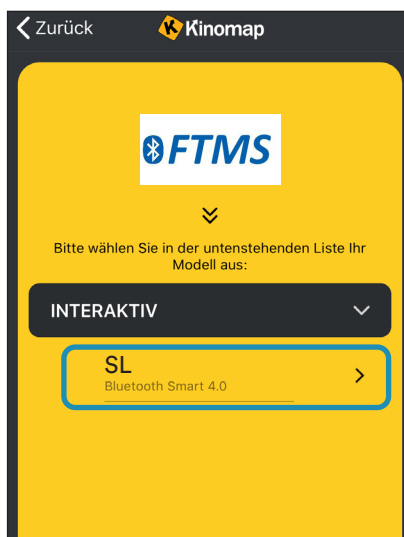
2. Tap on „+“



3. Home Exercise Bike

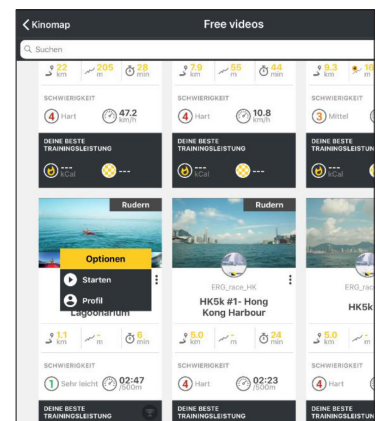


4. SELECT „FTMS“



5. Select device „SL“

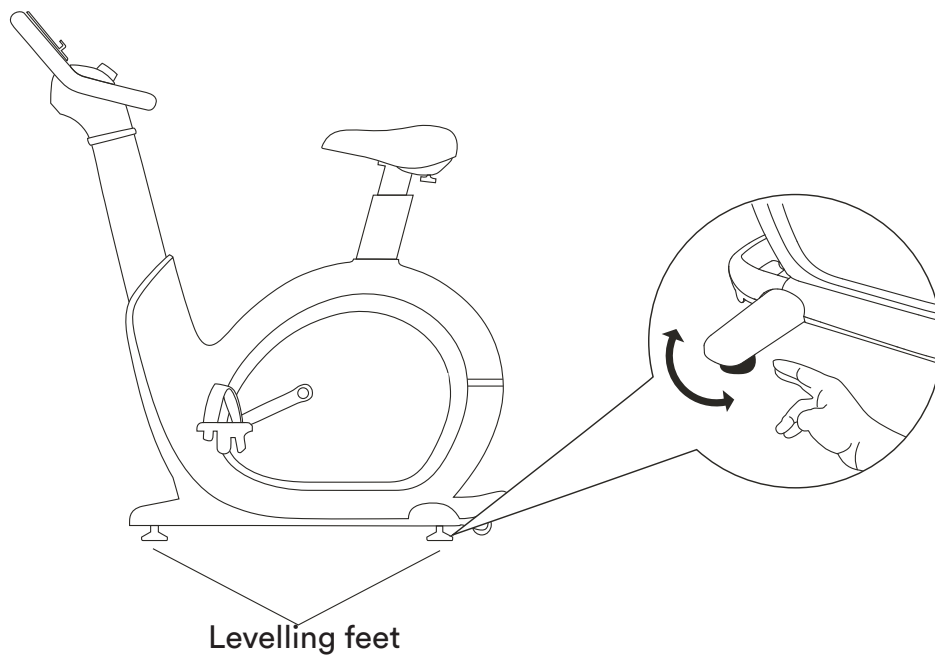
Now tap on OK and return to main menu. You can now choose a course for your exercise (depending on your type of KinoMap account maybe only some free courses). Press **Start** and begin to exercise!



ALIGNING THE UNIT

Your unit should always stand upright.

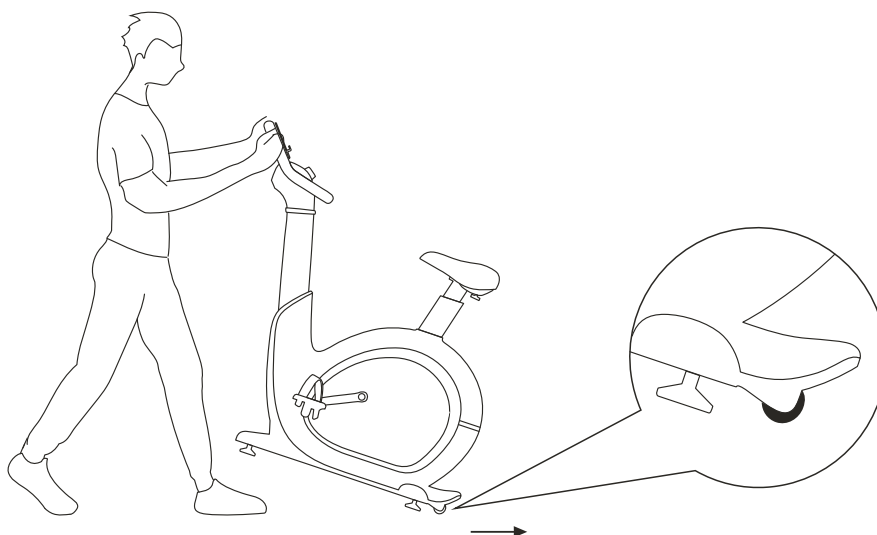
For the most level stand possible, there are height-adjustable feet under the front and rear stands. Adjust these levelling feet so that the appliance stands straight and cannot rock during use.



TRANSPORTATION

For easy transport of the unit, there are transport wheels at the rear end. Before transporting, please set the handle to the lowest position.

Then lift the handle from the front and roll the unit over the transport wheels to the desired location.



TROUBLESHOOTING

Problem: Unusual noises.

Explanation / Solution: This unit is equipped with belt drive, high quality bearings and EMS braking resistor to minimise noise. However, slight mechanical noise is normal and is caused by the transfer of large amounts of energy to a rapidly rotating flywheel. All bearings, belts and other rotating parts produce some noise that is transmitted through the housing and frame. It is also normal for this noise to change slightly during a workout and over time due to thermal expansion of the parts. If you still find the noise unusual, please check that the unit is level and lightly grease the screw connections.

If the problem cannot be solved or other problems occur with the unit, please contact the customer service.

CARE

- Before cleaning the appliance, make sure that the appliance is switched off and the power supply is disconnected from the socket. Allow the unit to cool down.
- Clean the appliance only with a slightly damp cloth. Never use brushes, strong detergents, petrol, thinner or alcohol. Wipe the unit dry with a clean, soft cloth.
- Never immerse the unit in water for cleaning and make sure that no water or other liquid enters the unit.
- Do not use the unit again until it is completely dry.

REGULAR MAINTENANCE

The safety level of the unit can only be maintained if it is regularly inspected for damage and wear. Worn or defective components should be replaced and the unit should not be used until it is fully repaired. We recommend that the following maintenance routines be carried out accordingly:

Daily or before and after each use:

- Clean the unit according to the points under „Care“ to remove sweat and dirt.
- Checking the unit for loose components (e.g. screws, pedals etc.) and fixing them.

Weekly:

- Check seat post and handle for correct mobility. If necessary, lightly lubricate the moving parts.
- Make sure that the crank arms are firmly attached to the bottom bracket.
- Check all connections as well as bolts and nuts for correct fit and tighten or replace them.

Monthly:

- Inspect the frame and main components for rust or corrosion. Use a small wire brush to remove rust build-up in small crevices, e.g. on levelling feet, quick release levers and other bolt assemblies.
- Check all wear parts for adjustment or replacement. Pay particular attention to the following:
 - a) Grip of foam grips: Excessive wear or dryness means replacement is required.
 - b) Seat pads: Rips, tears or excessive movement indicate that replacement is required.
 - c) Pedals: Excessive play in the pedals means replacement is required.
- Check the tension of the belt by turning the crank to move the flywheel forward. Make this movement in 1/4 turns to see if there is play between the crank and the flywheel. If in doubt, contact customer service.
- Please lubricate the seat post regularly with a little grease, especially if noises occur.

WARM-UP and COOL-DOWN

A successful exercise program consists of a warm-up, aerobic exercise and a cool-down. Exercise for at least two or preferably three times a week, resting for a day between workouts. After several months, you may increase the frequency to four or five times per week.

WARM-UP

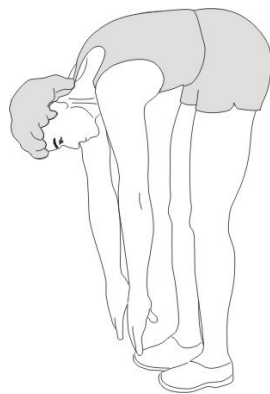
This stage helps to improve the blood circulation and prepares the muscles for your workout. It additionally helps to reduce the risk of injury or cramps. It is recommended to do some stretching exercises as shown here below. Hold each stretching position for approximately 30 seconds. Never force or jerk yourself into a stretching position – if you feel pain, STOP immediately. Warm-up exercises may also include brisk walking, jogging, jumping jacks, jump rope exercises or running in place.

STRETCHING

Muscles can be stretched more easily when these are warm. This reduces the risk of injury. DO NOT BOUNCE.



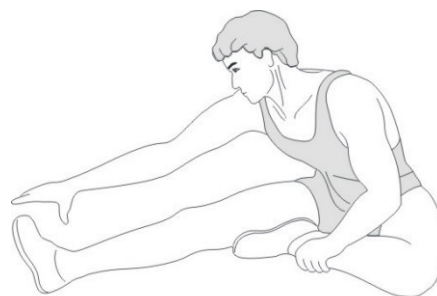
Side Stretch



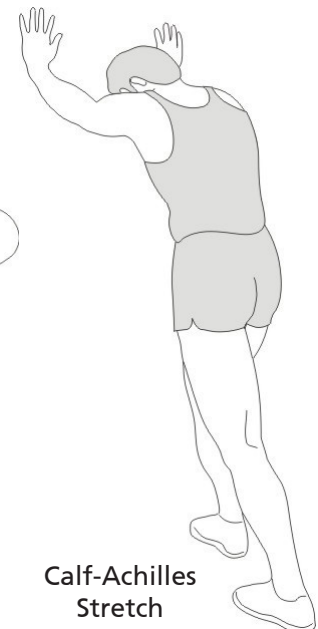
Toe Touch



Inner Thigh Stretch



Hamstring Stretch



Calf-Achilles Stretch

COOL-DOWN

This stage helps to soothe your muscles and your cardiovascular system after your workout. At the end of your workout, reduce the speed and exercise for approximately 5 minutes at this lower speed level. Afterwards, repeat the warm-up exercises as described above.

GUARANTEE CONDITIONS

For our devices we provide a warranty as defined below.

1. In accordance with the following conditions (numbers 2-5) we repair defect or damage to the device free of charge, if the cause is a manufacturing defect. Therefore, these defects / damages need to be reported to us without delay after appearance and within the warranty period of 24 months after delivery to the end user. The warranty does not cover parts, which easily break (e.g. glass or plastic). The warranty does not cover slight deviations of the product, which are insignificant for usability and value of the device and damage caused by chemical or electrochemical effects and damages caused by penetration of water or generally force majeure damage.
2. The warranty achievement is the replacement or repair of defective parts, depending on our decision. The cost of material and labor will be borne by us. Repairs at customer site cannot be demanded. The proof of purchase along with the date of purchase and / or delivery is required. Replaced parts become our property.
3. The warranty is void if repairs or adjustments are made, which are not authorized by us or if our devices are equipped with additional parts or accessories that are not adapted to our devices. Furthermore, the warranty is void if the device is damaged or destroyed by force majeure or due to environmental influences and in case of improper handling / maintenance (e.g. due to non-observance of the instruction manual) or mechanical damages. The customer service may authorize you to replace or repair defective parts after telephone consultation. In this case, the warranty is not void.
4. Warranty services do not extend the warranty period nor do they initiate a new warranty period.
5. Further demands, especially claims for damages which occurred outside the device, are excluded as long as a liability is not obligatory legal.
6. Our warranty terms - which cover the requirements and scope of our warranty conditions - do not affect the contractual warranty obligations of the seller.
7. Parts of wear and tear are not included in the warranty.
8. The warranty is void if not used properly or if used in gyms, rehabilitation centers and hotels. Even if most of our units are suitable for a professional use, this requires a separate agreement.

ENVIRONMENTAL PROTECTION



At the end of its life cycle, this product must not be disposed of with household waste but must be taken to a collection unit for the recycling of electric and electronic equipment. The symbol on the product, the instructions for use or the packaging express mention of this. The basic materials can be recycled as specified on the labelling.

When recycling the materials and finding other utilisation for used equipment, you are making a significant contribution towards protecting our environment. Ask at your council about the respective local disposal sites.

In accordance with our policy of continual product improvement, we reserve the right to make technical and visual changes without notice.

For spare parts please contact: service@skandika.de

Service centre:

MAX Trader GmbH, Wilhelm-Beckmann-Straße 19, 45307 Essen, Germany

Contenu

- 43 Informations de sécurité
- 44 Identification des pièces / Numéro de série
- 45 Vues éclatées / Liste des pièces
- 48 Instructions de montage
- 53 Mode d'emploi
- 55 Connecter la sangle pectorale
- 56 Connexion à l'application Kinomap
- 57 Aligner / transporter l'appareil
- 58 Dépannage / Entretien
- 59 Maintenance régulière
- 60 Échauffement et récupération
- 61 Conditions de garantie



[skandika.com/
service](https://skandika.com/service)



SF-3100/3101/3102 Abisko

Classe: HA
Standard: EN ISO 20957
Max. Poids de l'utilisateur: 135 kg



Veuillez lire les instructions avant utilisation.
Ne convient pas à des fins thérapeutiques.



Importateur: MAX Trader GmbH
Wilhelm-Beckmann-Str. 19, D-45307 Essen

Vous pouvez trouver les vidéos de montage et de démontage ainsi que la FAQ et les instructions de téléchargement sur notre page de service Skandika. Pour plus d'informations, vous pouvez simplement visiter notre site web www.skandika.com

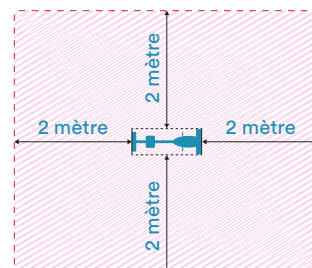


AVERTISSEMENT

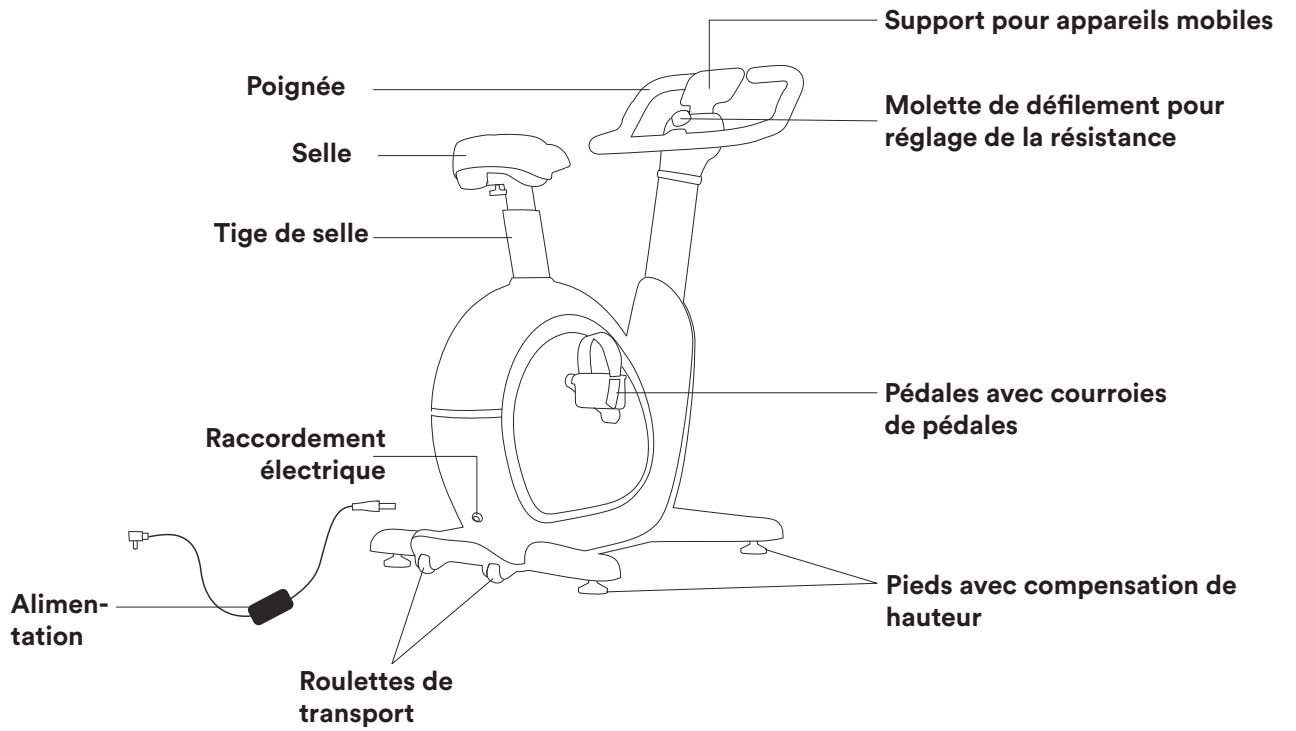
Pour réduire les risques de blessures, veuillez lire attentivement ce mode d'emploi avant d'utiliser l'appareil ! Cet appareil est uniquement destiné à une utilisation domestique conformément aux instructions contenues dans ce mode d'emploi. Lisez attentivement le mode d'emploi avant d'utiliser l'appareil et conservez bien ce mode d'emploi.

INFORMATIONS DE SÉCURITÉ

1. Ne jamais laisser les enfants ou les animaux s'approcher de l'appareil. Les enfants ne devraient pas se trouver à proximité de l'appareil sans surveillance.
2. Cet appareil est exclusivement destiné à l'entraînement d'une seule personne à la fois.
3. Si vous avez des vertiges, des nausées, des douleurs dans la poitrine ou autres symptômes anormaux, cessez aussitôt l'entraînement et consultez votre médecin.
4. Placez l'appareil sur une surface plane et stable. Tenez l'appareil loin de l'eau et ne pas utiliser en plein air.
5. Veillez à ce que vous-même ou d'autres personnes n'entrent jamais en contact avec la zone des pièces mobiles.
6. Portez toujours une tenue et des chaussures de sport adaptées lorsque vous vous entraînez sur l'appareil. Il ne faut pas qu'en raison de sa forme (p. ex. longueur), le vêtement reste accroché quelque part pendant l'entraînement. Les chaussures devraient être adaptées à l'appareil, bien soutenir le pied et posséder une semelle antidérapante.
7. Utilisez l'appareil uniquement pour l'usage prévu. N'utilisez aucun accessoire non recommandé par le fournisseur.
8. Aucun objet coupant ne doit se trouver à proximité de l'appareil avant de commencer l'entraînement.
9. Les personnes invalides et handicapées ne devraient utiliser l'appareil qu'en présence d'une autre personne qui peut donner assistance et conseil.
10. Avant d'utiliser le produit, vous devez réchauffer plus attentivement, par exemple avec des exercices d'étirement.
11. Se servir uniquement de l'appareil en s'assurant qu'il est en parfait état de fonctionnement. Avant chaque utilisation, vérifiez que l'appareil n'est pas endommagé et que toutes les connexions sont bien serrées.
12. La capacité de charge maximale de ce dispositif de classe HA est de 135 kg.
13. Ne pas utiliser cet appareil directement après avoir mangé ou bu.
14. L'appareil n'est pas conçu pour une utilisation professionnelle ou médicale. Utilisez l'appareil conformément à sa destination telle que définie dans la notice d'utilisation.
15. En cas de panne, ne réparez pas vous-même l'appareil; ne faites exécuter les réparations que par des services après-vente agréés. Il est recommandé de lubrifier légèrement toutes les pièces mobiles de temps en temps pour maintenir leur fonctionnalité.
16. Veuillez vous exercer avec un espace de 2 mètres autour de l'appareil.
17. Lorsque vous montez ou descendez du vélo, veillez à ce que les pédales et le volant d'inertie soient complètement au repos. Risque de blessure !



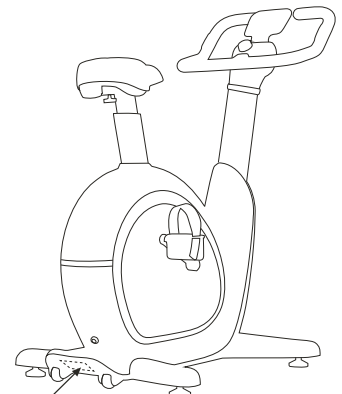
Il est par principe impératif de consulter votre médecin avant d'entamer un entraînement. Il peut vous fournir des indications concrètes concernant l'intensité d'effort qui vous convient le mieux et vous donner des conseils d'exercices et d'alimentation. Ceci est particulièrement important pour les personnes de plus de 35 ans ou pour celles qui ont déjà des problèmes de santé.



VOUS TROUVEREZ ICI LE NUMÉRO DE SÉRIE DE L'APPAREIL:

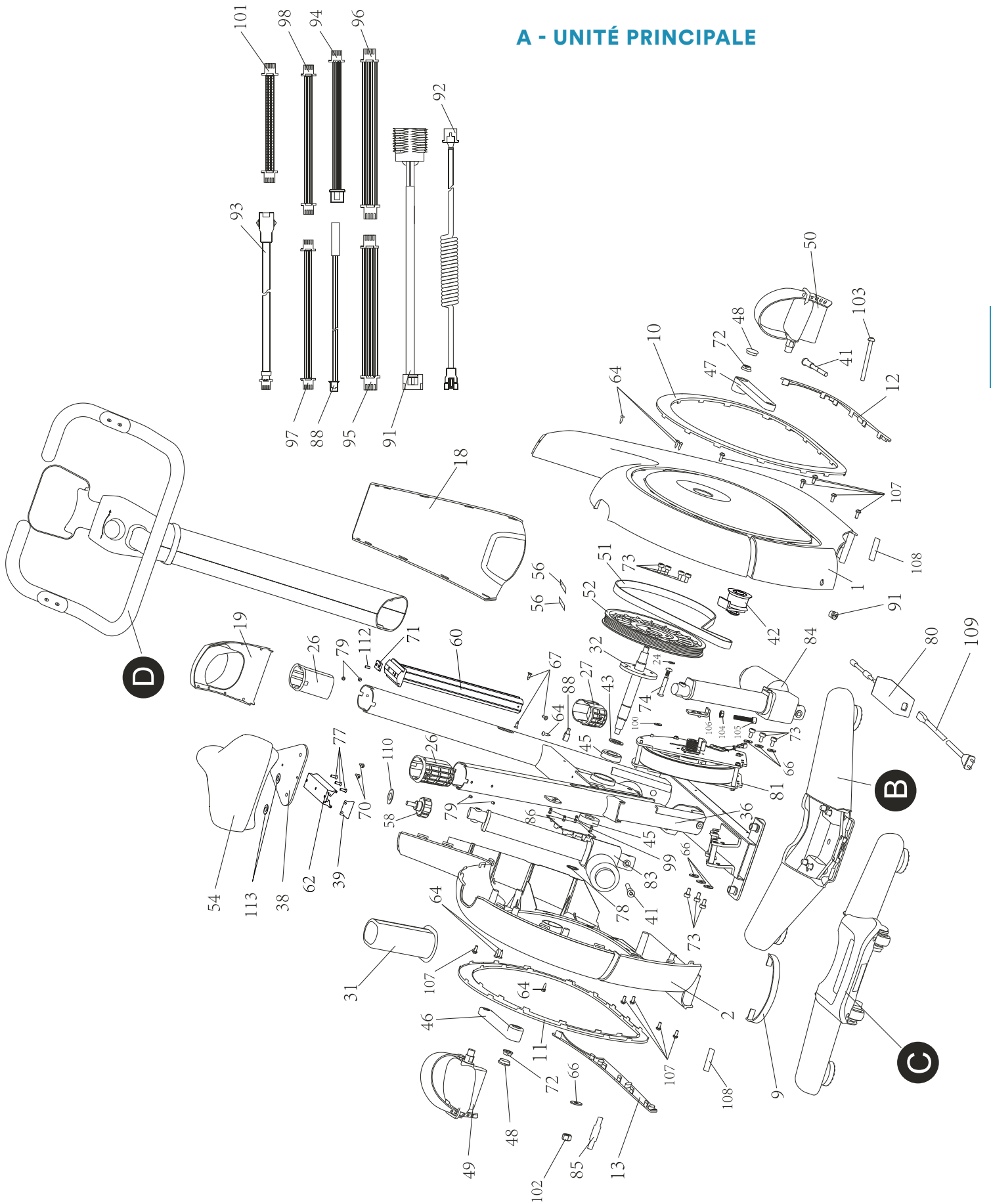
Inscrivez-les dans les champs sous ce texte pour les avoir à disposition à tout moment.

--	--	--	--	--	--	--	--	--	--	--	--	--	--	--	--	--	--	--

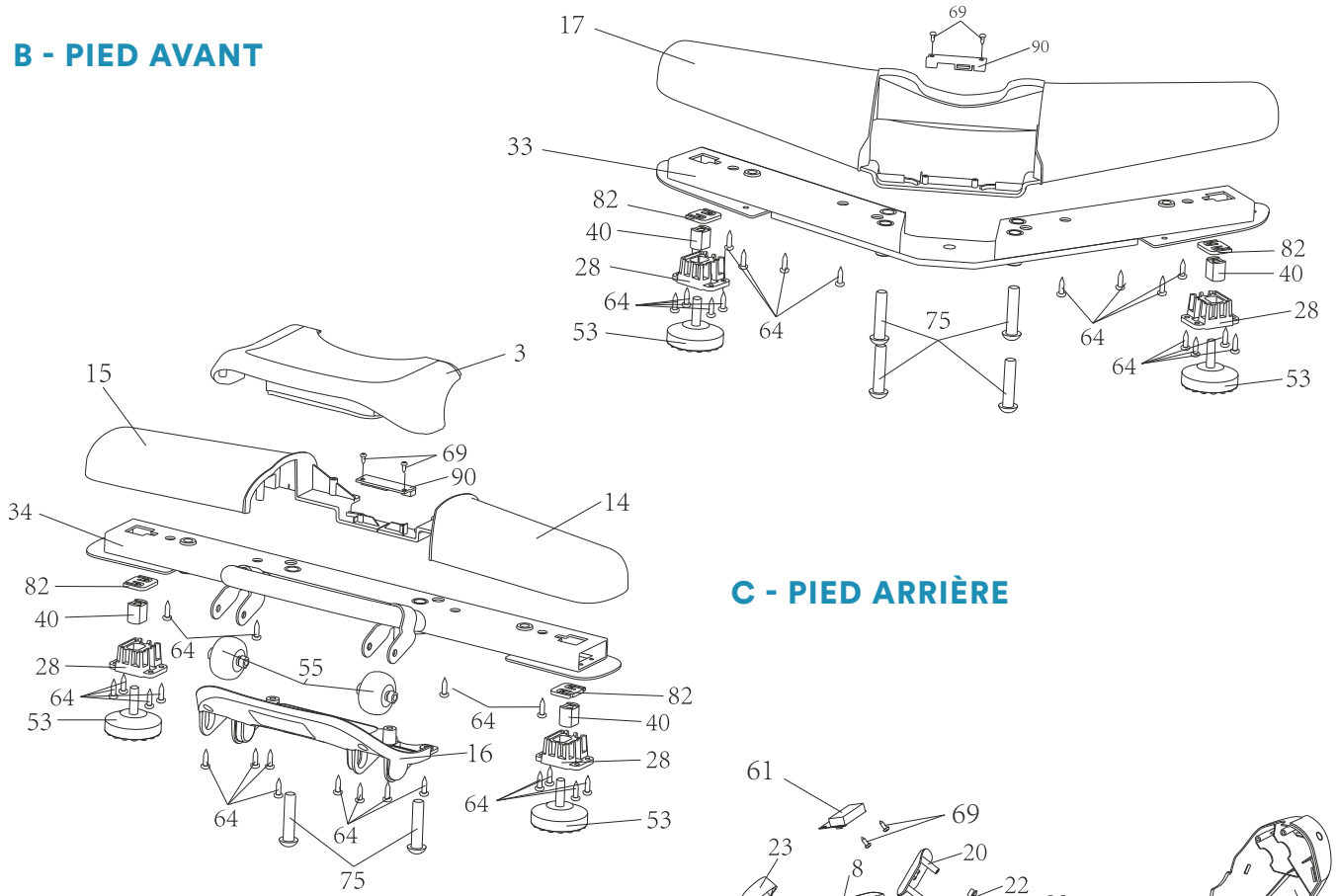


Numéro de série

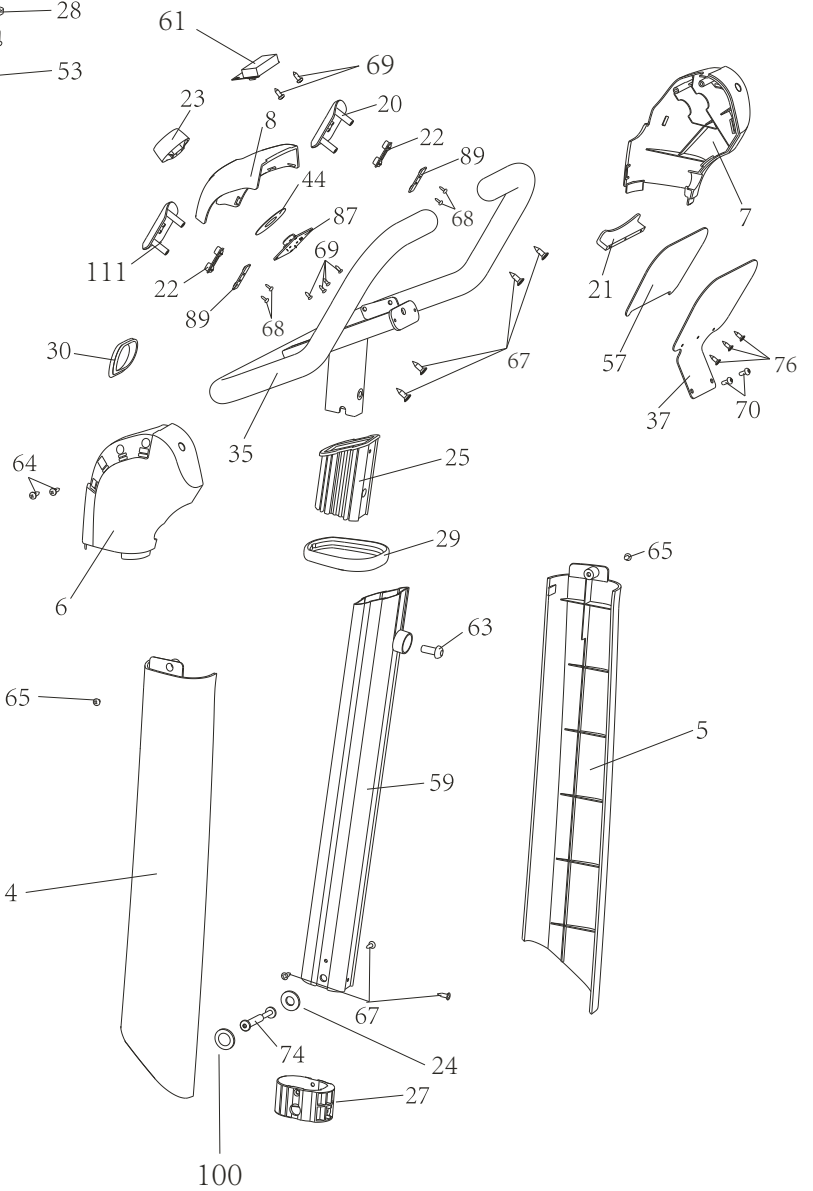
A - UNITÉ PRINCIPALE



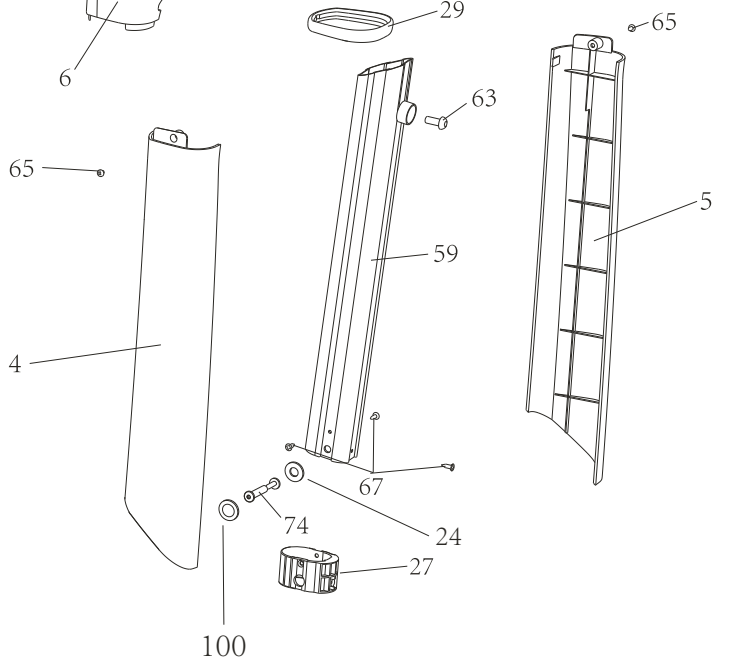
B - PIED AVANT



C - PIED ARRIÈRE

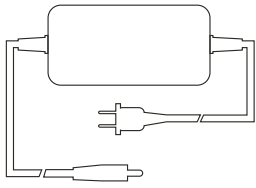
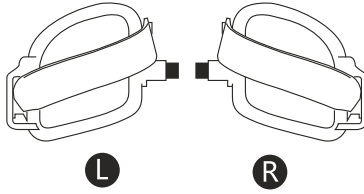
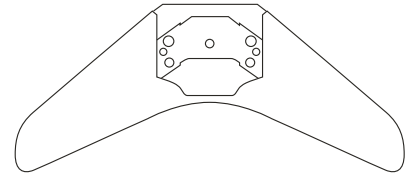
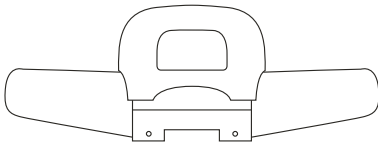
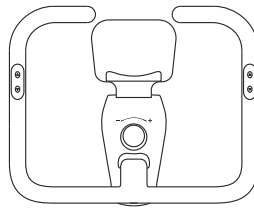
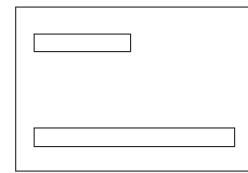
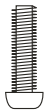
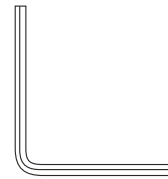
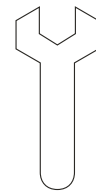


D - UNITÉ DE POIGNÉE



N° pièce	Description	Qté
1	Couverture droite	1
2	Couvercle gauche	1
3	Partie supérieure, pied arrière	1
4	Couverture du montant droit	1
5	Couvercle du montant gauche	1
6	Couvercle du panneau de contrôle (R)	1
7	Couvercle du panneau de contrôle (L)	1
8	Partie supérieure du panneau de contrôle	1
9	Cache de la rampe d'éclairage	1
10	Encadrement droit	1
11	Encadrement gauche	1
12	Cadre droit	1
13	Cache gauche	1
14	Cache du pied arrière (R)	1
15	Couvercle du pied arrière (L)	1
16	Partie inférieure du pied arrière	1
17	Couvercle du pied avant	1
18	Couvercle avant	1
19	Base de support	1
20	Cache-bouton, gauche	1
21	Support	1
22	Boutons	2
23	Molette de défilement	1
24	Entretoise en POM (ø 6mm)	2
25	Guide de poignée	1
26	Partie supérieure du guidage	2
27	Partie inférieure du guidage	2
28	Boîtier du capteur	4
29	Encadrement	1
30	Pièce d'écartement pour panneau de contrôle	1
31	Guide pour tige de selle	1
32	Kit de base de bras de pédale	1
33	Pied avant	1
34	Pied de support arrière	1
35	Kit de poignées	1
36	Cadre principal	1
37	Support	1
38	Porte-selle	1
39	Butoir	1
40	Entretoise	4
41	Vis M8	2
42	Kit de galets tendeurs	1
43	Entretoise en POM	1
44	Arrêt en téflon	1
45	Roulement à billes	2
46	Bras de pédale gauche	1
47	Bras de pédale droit	1
48	Capuchon pour bras de pédale	2
49	Pédale gauche	1
50	Pédale droite	1
51	Courroie trapézoïdale	1
52	Galet tendeur	1
53	Pieds réglables	4
54	Unité de selle	1
55	Roulettes de transport 2	2
56	Pièce en graphite	2
57	Pad antidérapant	1
58	Réglage avec vis	1

N° pièce	Description	Qté
59	Support avant	1
60	Tige de selle	1
61	Panneau d'affichage	1
62	Curseur	1
63	Vis M8x20	1
64	Vis ST4.2x16	45
65	Vis ST4.2x12	4
66	Entretoise de volant d'inertie	7
67	Vis ST4.2x15	10
68	Vis ST2.2x8	4
69	Vis ST2.9x8	10
70	Vis M4x10	4
71	Plaque d'ajustement de la selle	1
72	Écrou M10	2
73	Vis M6x12	10
74	Kit de vis	2
75	Vis M10x45	6
76	Vis ST2.9x10	3
77	Vis M5x15	3
78	Bague de tige	1
79	Vis M4x8	2
80	Bloc d'alimentation	1
81	Volant d'inertie	1
82	Capteur de pression	4
83	Partie avant du moteur	1
84	Partie arrière du moteur	1
85	Platine de lampe PCB (en option)	1
86	Carte de contrôle MCU	1
87	PCB Molette de défilement	1
88	Capteur de vitesse	1
89	Bloc de touches	2
90	Carte d'adaptation pour capteur de pression	2
91	Câble d'alimentation interne	1
92	Câble de commande, partie inférieure	1
93	Câble de commande, partie supérieure	1
94	Câble pour platine de lampe (en option)	1
95	Câble de capteur externe 1	1
96	Câble de capteur externe 2	1
97	Câble de connexion des touches 1	1
98	Câble de connexion des touches 2	1
99	Entretoise pour platine de contrôle	4
100	Entretoise ø8mm	2
101	Câble d'écran	1
102	Écrou M6	1
103	Vis M6x68	1
104	Écrou hexagonal M8	1
105	Vis M8x45	1
106	Planche de rouleaux de pression	1
107	Vis M4x12	10
108	Pad EVA	2
109	Câble d'alimentation	1
110	Bouton d'espacement	1
111	Couvercle des touches, droite	1
112	Pin de fixation	1
113	Entretoise de selle	2
114	Rondelle ondulée	1
115	Rondelle POM (intérieur ø 4mm)	2

**Alimentation****Pédale gauche / droite****Pied avant****Pied arrière****Set de poignées****Mode d'emploi****1x Vis M8x20****6x Vis M10x45****Clé Allen****Clé à fourche**

INSTRUCTIONS DE MONTAGE

Nous recommandons d'installer l'unité avec 2 personnes.

Trouvez un endroit dégagé et bien éclairé pour le montage et retirez tous les matériaux d'emballage. Ne jetez les matériaux d'emballage qu'une fois l'assemblage terminé.

REMARQUE : à chaque étape de l'assemblage, assurez-vous que TOUS les écrous et les vis sont présents et partiellement vissés avant de serrer complètement une seule vis.

REMARQUE : Une légère application de graisse peut aider à l'installation du matériel.

Il est recommandé d'utiliser n'importe quelle graisse, comme la graisse pour vélo au lithium.

ÉTAPE 1

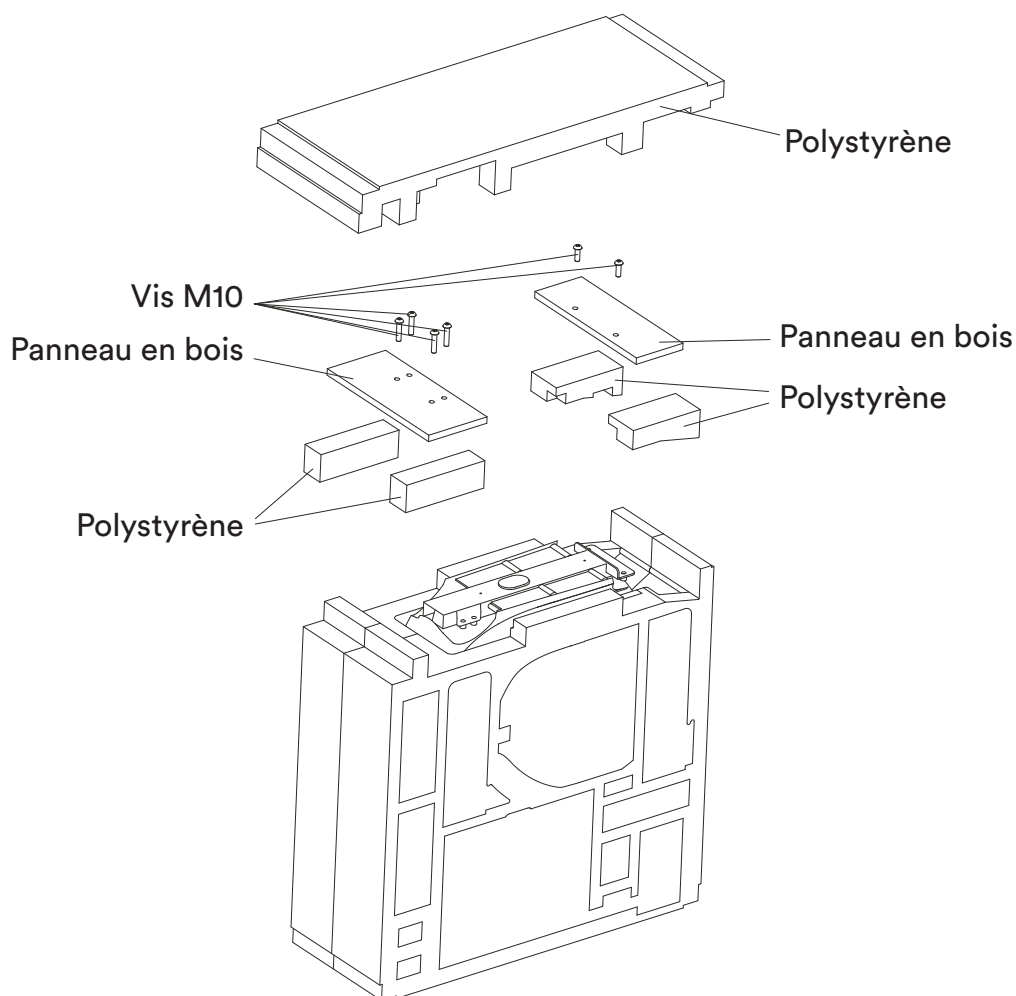
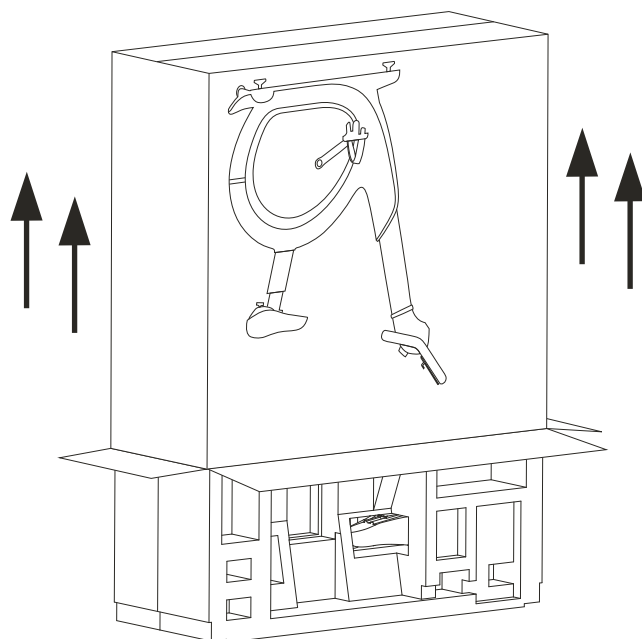
Ouvrez le carton sur le dessus et retirez les instructions de montage et d'utilisation. Retournez le carton et retirez le carton extérieur en le tirant vers le haut. Retirez le contenu avec précaution et ne faites pas tomber de pièces.

Retirez la plaque de polystyrène supérieure.

Retirez maintenant les 6 vis à six pans creux M10 à l'aide de la clé à six pans creux (comprise dans la livraison).

Les vis retirées lors de cette étape ne seront plus utilisées pour la suite du montage.

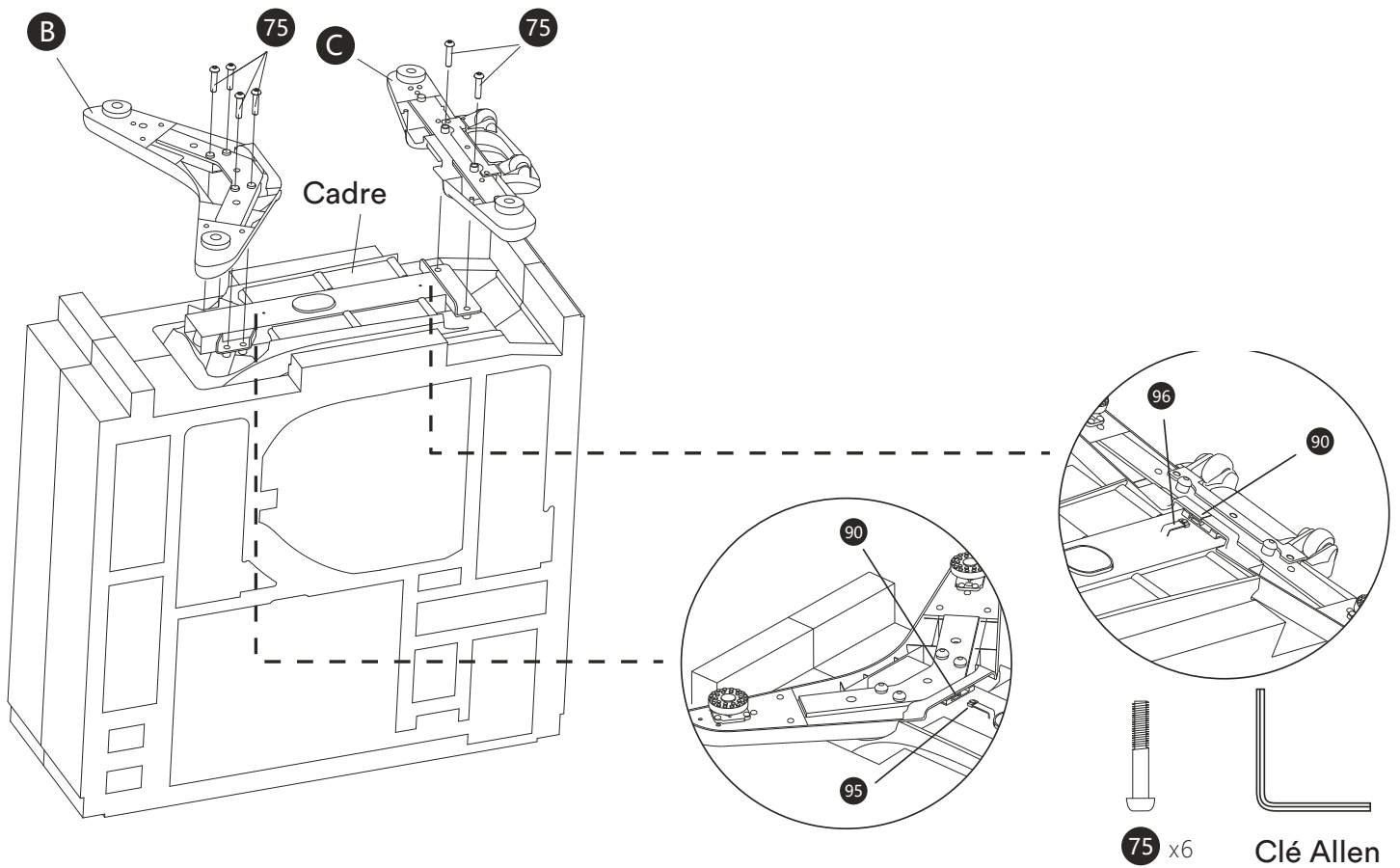
Retirez les panneaux de bois et le polystyrène de l'emballage et préparez-vous à l'étape suivante du montage.



ÉTAPE 2

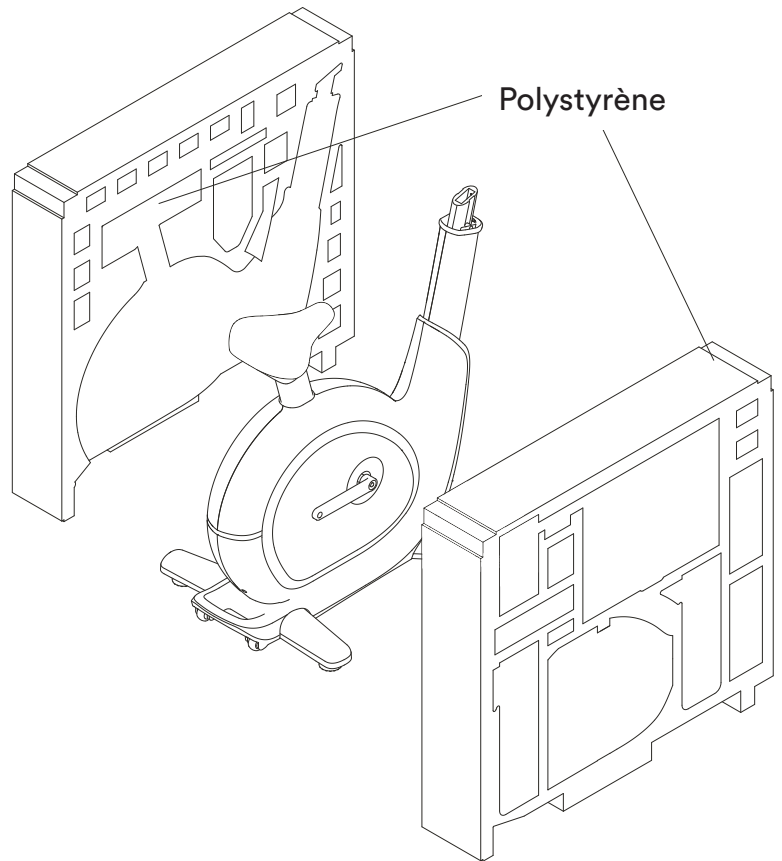
Montez le pied avant (B) avec 4 vis (75) et le pied arrière (C) avec 2 vis (75) sur le cadre comme indiqué.

Raccordez ensuite les câbles des capteurs (95 et 96) aux connecteurs prévus (90) sur le pied avant et le pied arrière, comme indiqué.



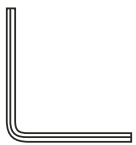
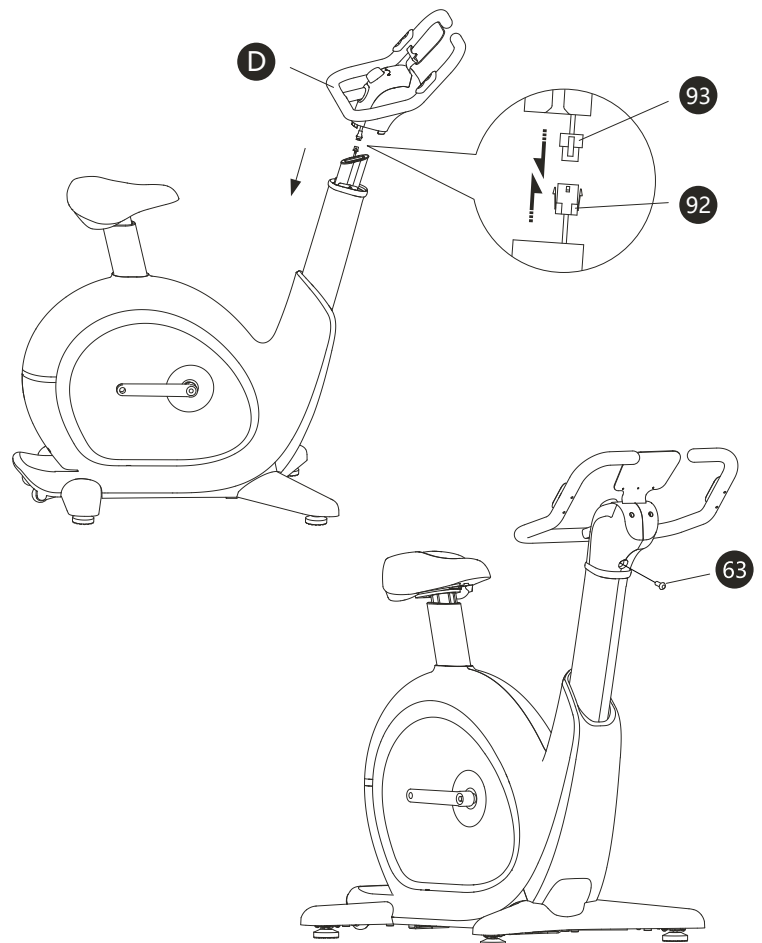
ÉTAPE 3

A partir de cette étape, retournez l'ensemble et posez l'appareil sur le sol avec les pieds.
Retirez la plaque de polystyrène de l'ensemble du cadre principal.



ÉTAPE 4

Raccordez soigneusement la partie inférieure du câble de commande (92) à la partie supérieure du câble (93).
Fixez le kit de poignée (D) sur l'extrémité supérieure du support avant avec la vis (63).



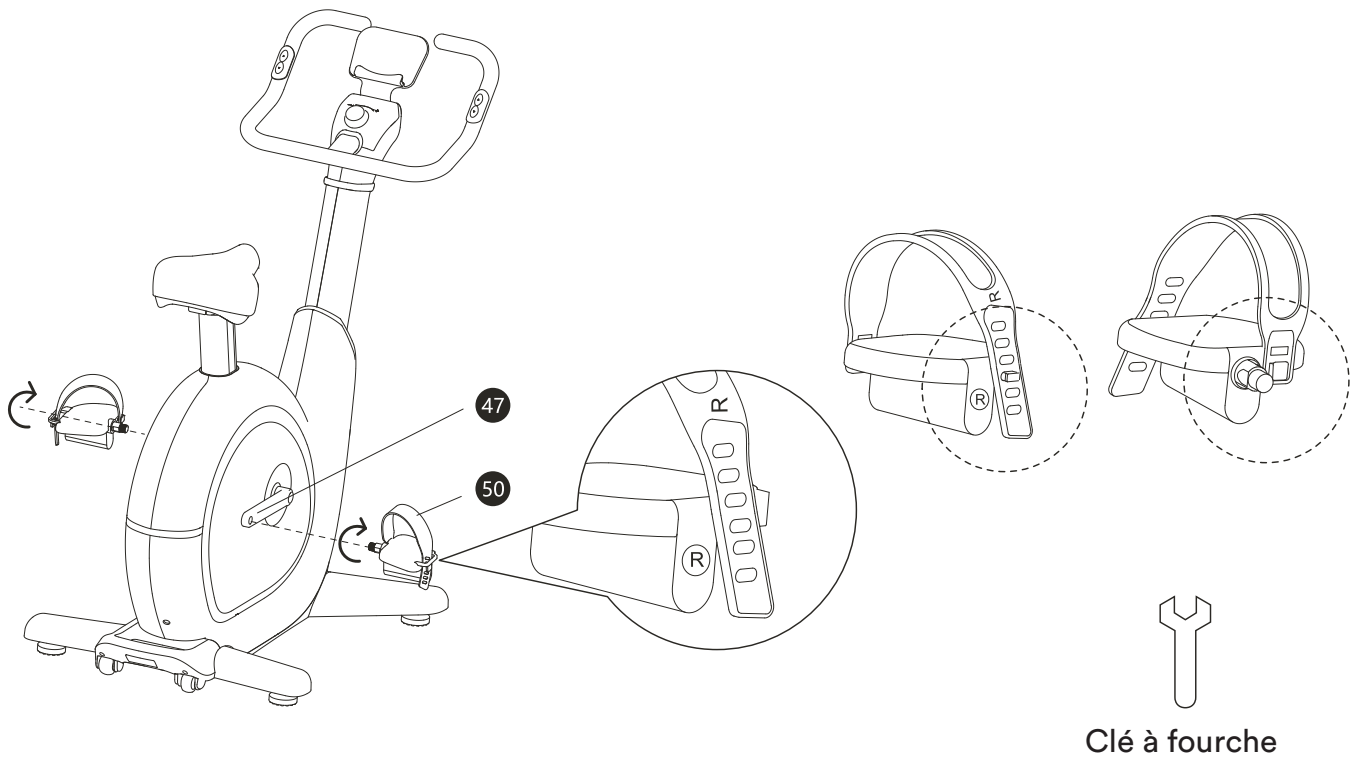
Clé Allen



63 x1

ÉTAPE 5

Montez les deux pédales (gauche = 49 et droite = 50) sur les bras de pédales (46/47) comme illustré. Fixez ensuite les deux courroies de pédales.

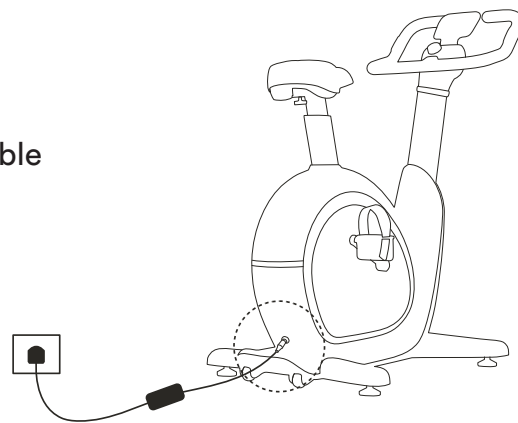


LE MONTAGE EST TERMINÉ !

ÉTABLIR L'ALIMENTATION ÉLECTRIQUE

Branchez l'appareil à l'alimentation électrique à l'aide du câble de connexion comme illustré ci-contre.

Après le raccordement à l'alimentation électrique, veuillez attendre quelques secondes, l'appareil est alors prêt à être utilisé.



INSTALLER L'APPLICATION

Pour un fonctionnement correct de votre **SKANDIKA ABISKO**, vous devez télécharger l'application Skandika Fitness et la connecter à l'ergomètre ABISKO via Bluetooth. Vous la trouverez dans votre Apple Store (iOS) ou sur Google Play (Android).

Après l'installation, démarrez l'application - vous pouvez vous enregistrer et saisir vos données personnelles. Il est possible de créer plusieurs profils d'utilisateur.

Vous pouvez également connecter l'appareil à l'application Kinomap (voir le chapitre correspondant dans ce manuel).

Remarque : si vous avez réglé la langue d'exploitation de votre tablette ou de votre smartphone sur l'allemand, le menu de l'application sera aussi réglé sur l'allemand à l'ouverture. Il en va de même si vous avez réglé la langue d'exploitation de votre tablette ou smartphone sur l'anglais.



AVANT LE PREMIER ENTRAÎNEMENT : HAUTEUR DE LA SELLE ET DU GUIDON

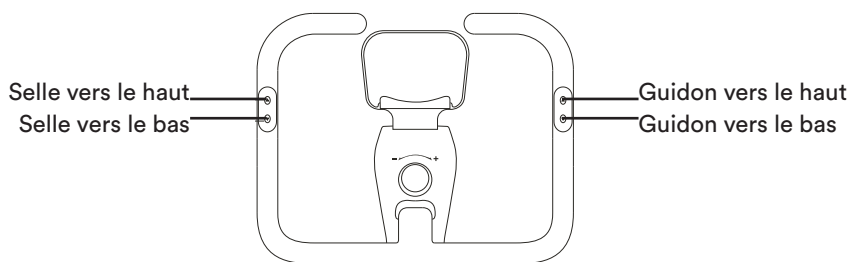
L'appareil règle initialement la hauteur de la selle et du guidon sur la position la plus basse afin que vous puissiez monter facilement sur le vélo. Une fois la connexion Bluetooth établie, cliquez sur l'appareil connecté. La fenêtre suivante affiche un champ avec la fonction Sizeez.

Vous serez alors redirigé vers une fonction de mesure corporelle avancée et intuitive qui vous permettra de déterminer la position ergonomique de la selle et du guidon. De retour dans l'application Skandika Fitness

App, la selle et le guidon s'ajustent automatiquement à la hauteur mesurée pour vous.

Vous pouvez ensuite modifier manuellement la hauteur de la selle et de la poignée en appuyant sur la touche correspondante de la poignée. La position réglée peut ensuite être enregistrée dans l'app sous le profil d'utilisateur correspondant, afin de pouvoir être rappelée en cas de changement d'utilisateur.

Remarque : l'application est actualisée et révisée de temps en temps, ce qui peut entraîner une légère modification des étapes de réglage.



CHANGEMENT DE L'UNITÉ D'AFFICHAGE DE L'APPAREIL

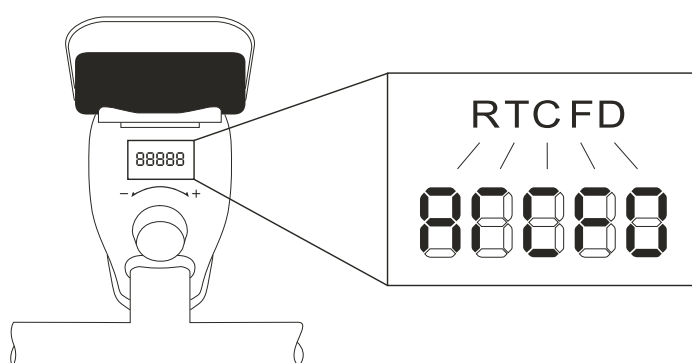
Pour régler l'affichage sur „métrique“ (km), appuyez et maintenez enfoncés les deux boutons de réglage de la selle du côté gauche de la poignée pendant environ 3 secondes. Pour passer à l'„impérial“ (miles), appuyez et maintenez les boutons de réglage de la poignée sur le côté droit en conséquence.

MODE SOMMEIL

Si l'appareil n'est pas utilisé pendant 15 minutes, il passe en mode veille. Une connexion via Bluetooth, un mouvement de pédale ou l'utilisation de la molette de défilement réveillent le système.

COMMENCER OU TERMINER UN ENTRAÎNEMENT

Pour démarrer, il suffit de s'asseoir sur la selle, de fixer ses pieds sur les pédales à l'aide des sangles de pédalage et de commencer à pédaler. Si la connexion Bluetooth est établie et qu'il n'y a pas de mouvement de pédale pendant 3 minutes, la résistance est automatiquement mise à zéro. Une fois l'entraînement repris, tous les enregistrements de données initiaux se poursuivent. Pour mettre fin à un entraînement, cliquez sur „Quitter“. Si l'appareil n'est PAS connecté à l'application via Bluetooth et qu'il n'y a pas de mouvement pendant 3 minutes, l'entraînement se termine automatiquement et toutes les valeurs sont remises à zéro.



L'AFFICHAGE DE L'APPAREIL

L'affichage sur l'appareil lui-même distingue si l'appareil est connecté à l'application d'entraînement ou non. S'il n'y a pas de connexion, les valeurs du niveau de résistance (R), du temps (T), des calories (C), de la fréquence (F) et de la distance (D) s'affichent en alternance sur l'écran toutes les 3 secondes. En déplaçant la molette de défilement (sous le réglage de la résistance qui y est lié), l'affichage du niveau de résistance (R) est forcé pendant un court instant.

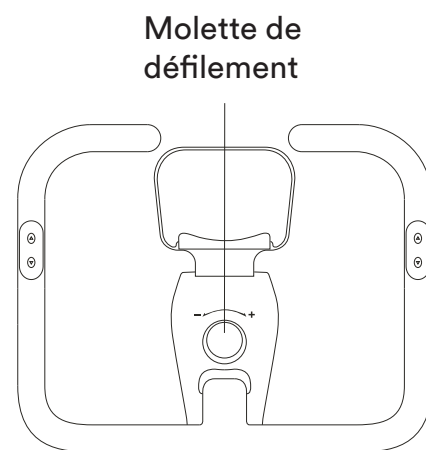
Si une connexion à l'application est établie, l'affichage indique constamment le niveau de résistance.

Pour une meilleure expérience d'entraînement, nous recommandons d'établir la connexion à l'appli à chaque entraînement.

RÉGLER LA RÉSISTANCE MANUELLEMENT

Si vous souhaitez régler manuellement la résistance au pédalage, vous pouvez le faire à l'aide de la molette de défilement :

- Pour augmenter la résistance, tournez la molette de défilement dans le sens des aiguilles d'une montre.
- Pour réduire la résistance, tournez la molette de défilement dans le sens inverse des aiguilles d'une montre.



UTILISATION DE LA SANGLE PECTORALE

ABISKO est équipé d'un récepteur intégré pour la transmission sans fil de la fréquence cardiaque au moyen de la sangle cardiofréquencemètre Bluetooth **SKANDIKA** (comprise dans la livraison). Le pouls peut être consulté pendant l'entraînement aussi bien dans l'application **SKANDIKA** Fitness que dans Kinomap.

Si vous souhaitez que votre fréquence cardiaque soit transmise par la sangle pectorale, procédez comme suit :

1. Assurez-vous que la pile correcte (pile bouton de type CR-2032, 3V) est insérée dans la sangle pectorale (transmetteur). Remplacement de la pile : retirez (à l'aide d'une pièce de monnaie si nécessaire) le couvercle situé au dos du transmetteur. Retirez la pile et insérez la nouvelle pile avec le signe plus (+) vers le haut. Assurez-vous que le joint d'étanchéité est correctement placé. Remettez le couvercle en place.
2. Humidifiez légèrement les électrodes à l'arrière du transmetteur ! Cela augmente la sensibilité des contacts et permet une meilleure transmission radio vers le récepteur.
3. Placez la sangle pectorale de sorte que les électrodes soient directement appliquées sur la poitrine sur la face intérieure. Vous pouvez régler la ceinture pectorale à une largeur confortable à l'aide de la bande élastique. Les électrodes doivent cependant être en contact avec votre poitrine pour pouvoir mesurer la fréquence du pouls.
4. La ceinture pectorale Bluetooth communique directement avec l'application. Une minute peut s'écouler jusqu'à la transmission et l'affichage correct de la fréquence cardiaque.

Consigne de sécurité :

Si vous portez un stimulateur cardiaque, n'utilisez pas la ceinture thoracique avant d'avoir consulté le fabricant du stimulateur cardiaque et/ou votre médecin.

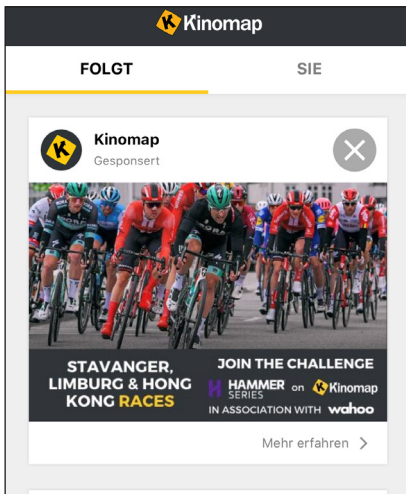
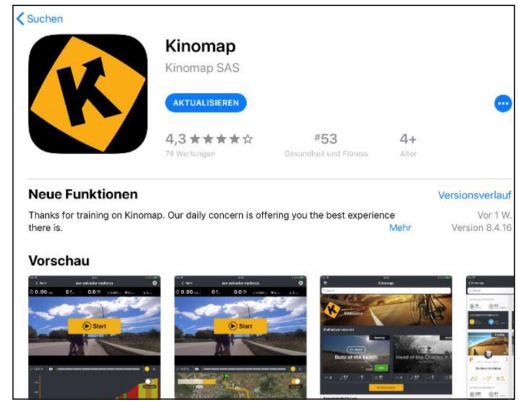
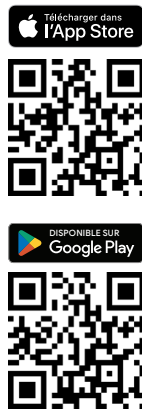
Élimination des piles :

les piles ne doivent pas être jetées avec les ordures ménagères. En tant que consommateur, vous êtes légalement tenu de rapporter les piles usagées. Vous pouvez remettre vos piles usagées aux points de collecte publics de votre commune ou partout où des piles de ce type sont vendues.

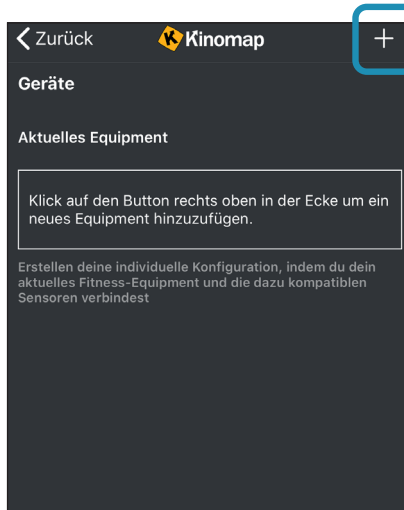
KINOMAP

Le Skandika ABISKO peut être connecté via Bluetooth à l'application „KinoMap“. Transformez votre appareil en un produit fitness amusant et puissant ! Choisissez parmi les vidéos géolocalisées disponibles sur Kinomap et c'est parti ! Votre position est indiquée dans la vidéo, ainsi qu'à l'aide d'une icône sur la carte. Téléchargez l'application Kinomap Fitness dans l'App Store ou le Play Store en recherchant **Kinomap Fitness** ou en cliquant sur l'un des liens ci-dessous.

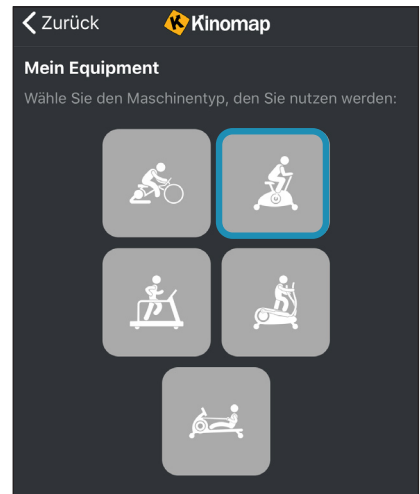
Installez et ouvrez l'application et enregistrez-vous ou connectez-vous. Activez Bluetooth. Ajoutez maintenant l'appareil comme suit :



1. →



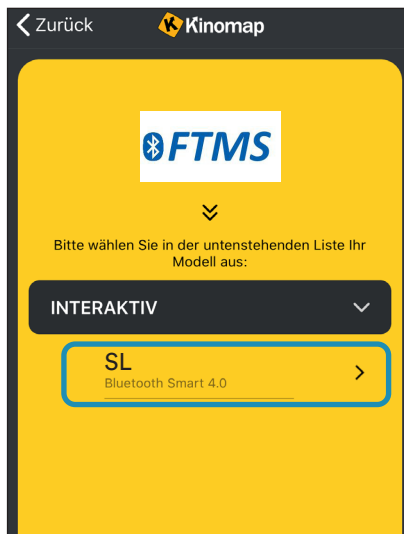
2. Touchez „+“ →



3. Vélo d'appartement →

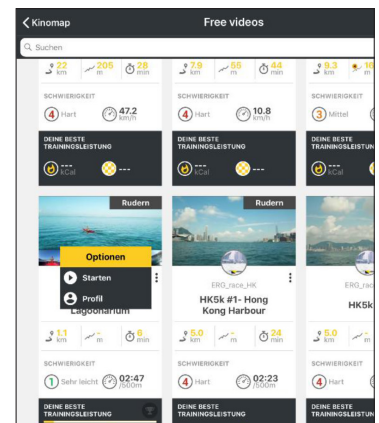


4. CHOISIR „FTMS“ →



5. Sélectionner l'appareil „SL“

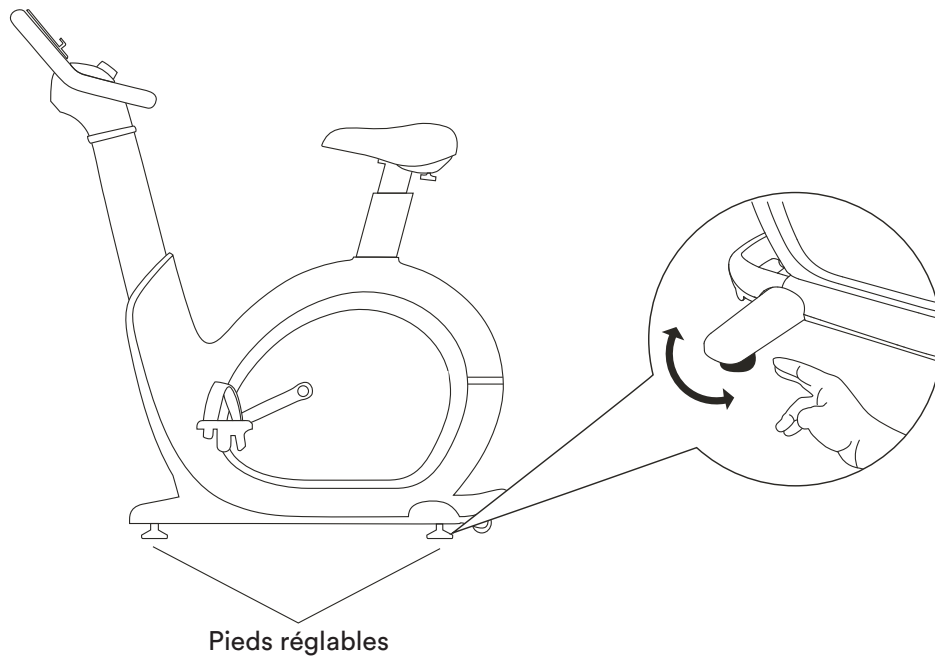
Puis appuyez sur OK et retournez au menu principal. Vous pouvez maintenant sélectionner une distance pour votre entraînement (en fonction du type de compte, le cas échéant, uniquement certains itinéraires gratuits). Appuyez sur « START » (Démarrer) !



ALIGNER L'APPAREIL

Votre appareil doit toujours être bien droit.

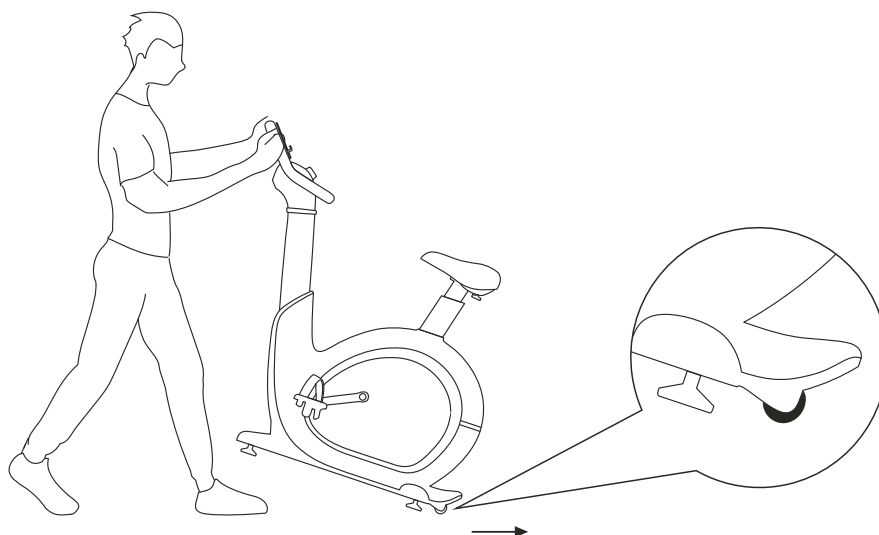
Pour une position aussi plane que possible, des pieds réglables en hauteur se trouvent sous les pieds avant et arrière. Réglez ces pieds de nivellement de manière à ce que l'appareil soit bien droit et ne se balance pas pendant l'utilisation.



TRANSPORTER L'APPAREIL

Pour faciliter le transport de l'appareil, des roulettes de transport se trouvent à l'arrière. Avant le transport, réglez le guidon sur la position la plus basse.

Soulevez ensuite le guidon par l'avant et faites rouler l'appareil sur les roulettes de transport jusqu'à l'endroit souhaité.



DÉPANNAGE

Problème : Bruits inhabituels.

Explication / Solution : Cet appareil est équipé d'un entraînement par courroie, de roulements de haute qualité et d'une résistance de freinage EMS afin de minimiser le bruit. Toutefois, de légers bruits mécaniques sont normaux et sont causés par la transmission de grandes quantités d'énergie à un volant d'inertie en rotation rapide. Tous les roulements, courroies et autres pièces en rotation produisent un certain bruit qui est transmis par le boîtier et le cadre. Il est également normal que ces bruits changent légèrement au cours d'un entraînement et au fil du temps en raison de la dilatation thermique des pièces. Si vous trouvez malgré tout que le bruit est anormal, vérifiez que l'appareil est bien à plat et graissez légèrement les raccords vissés.

Si vous ne parvenez pas à résoudre le problème ou si vous rencontrez d'autres problèmes avec l'appareil, veuillez vous adresser au service clientèle.

ENTRETIEN

- Avant de nettoyer l'appareil, assurez-vous que l'appareil est éteint et que le bloc d'alimentation est débranché de la prise de courant. Laissez l'appareil refroidir.
- Nettoyez l'appareil uniquement avec un chiffon légèrement humidifié. N'utilisez en aucun cas des brosses, des produits de nettoyage agressifs, de l'essence, des diluants ou de l'alcool. Séchez l'appareil en le frottant avec un chiffon propre et doux.
- Ne plongez jamais l'appareil dans l'eau pour le nettoyer et veillez à ce que l'eau ou tout autre liquide ne pénètre pas dans l'appareil.
- Ne réutilisez pas l'appareil tant qu'il n'est pas complètement sec.

MAINTENANCE RÉGULIÈRE

Le niveau de sécurité de l'appareil ne peut être maintenu que s'il est régulièrement inspecté pour détecter les dommages et l'usure. Les composants usés ou défectueux doivent être remplacés et l'appareil ne doit plus être utilisé jusqu'à sa remise en état complète. Nous recommandons d'effectuer les routines d'entretien suivantes en conséquence :

Tous les jours ou avant et après chaque utilisation :

- Nettoyage de l'appareil conformément aux points de la section „Entretien“ afin d'éliminer la saleté et la saleté.
- Vérification de l'absence de composants desserrés sur l'appareil (par ex. vis, pédales, etc.) et de leur fixation.

Hebdomadaire :

- Vérifier la bonne mobilité de la tige de selle et de la poignée. Si nécessaire, lubrifier légèrement les pièces mobiles.
- S'assurer que les bras de manivelle sont bien fixés au pédalier.
- Vérifiez que tous les raccords ainsi que les vis et les écrous sont correctement serrés et resserrez-les ou remplacez-les.

Mensuel :

- Examinez le cadre et les principaux composants à la recherche de rouille ou de corrosion. Utilisez une petite brosse métallique pour éliminer la rouille accumulée dans les petits interstices, par exemple sur les pieds de mise à niveau, les leviers à dégagement rapide et autres ensembles de boulons.
- Vérifiez le réglage ou le remplacement de toutes les pièces d'usure. Faites particulièrement attention aux points suivants :
 - a) L'adhérence des poignées en mousse : Une usure excessive ou une sécheresse signifie qu'un remplacement est nécessaire.
 - b) Coussin d'assise : des fissures, des cassures ou des mouvements excessifs indiquent qu'un remplacement est nécessaire.
 - c) Pédales : un jeu excessif des pédales indique qu'un remplacement est nécessaire.
- Vérifiez la tension de la courroie en tournant la manivelle pour faire avancer le volant d'inertie. Effectuez ce mouvement par 1/4 de tour pour déterminer s'il y a du jeu entre la manivelle et le volant. En cas de doute, contactez le service clientèle.
- Veuillez lubrifier régulièrement la tige de selle avec un peu de graisse, surtout si des bruits apparaissent.

ÉCHAUFFEMENT et RÉCUPÉRATION

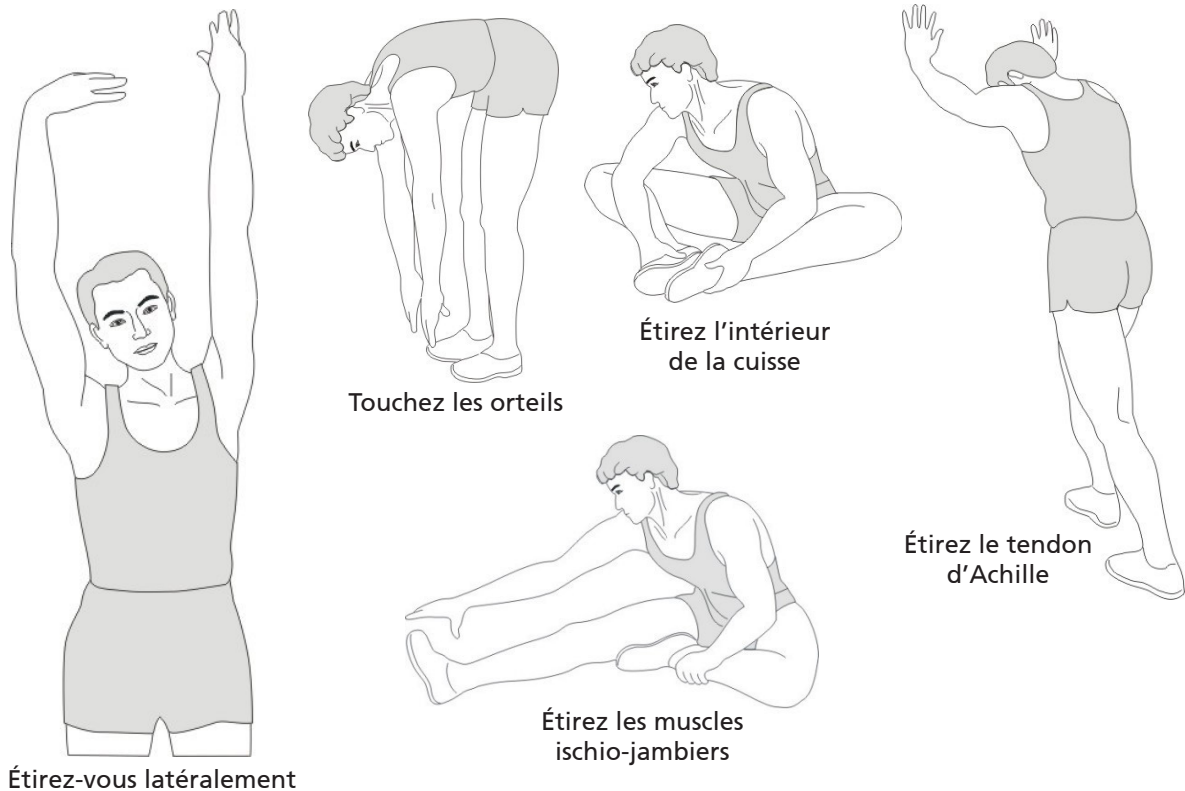
Un programme d'exercices réussi consiste en un échauffement, un exercice aérobique et une récupération. Entraînez-vous de préférence au moins deux ou trois fois par semaine, avec une pause d'un jour entre les séances d'entraînement. Après plusieurs mois, vous pouvez augmenter la fréquence à quatre ou cinq fois par semaine.

Échauffement

La phase améliore la circulation sanguine et aide les muscles à travailler correctement - le risque de crampes musculaires ou des blessures est réduit. Nous recommandons d'effectuer des exercices d'étirement comme décrit ci-dessus. Maintenez chaque étirement pendant environ 30 secondes - étirez seulement si loin que aucune douleur s'apparaît. Les exercices de réchauffement peuvent également inclure la marche rapide, le jogging, les sauts à la corde, les exercices de saut ou la course sur place.

ÉTIRAGE

Les muscles peuvent être étirés plus facilement lorsqu'ils sont chauds. Cela permet de réduire le risque de blessures. ÉVITEZ LES À-COUPS.



Récupération

Afin d'assister le métabolisme après la phase d'entraînement et d'éviter l'apparition de courbatures ou de claquages musculaires, une « phase de refroidissement » doit être observée après la « phase d'entraînement ». Vous pouvez - par exemple - réduire la vitesse et encore courir pendant 5 minutes. Ensuite, répétez les exercices d'étirement de la phase d'échauffement.

CONDITIONS DE GARANTIE ET DE RÉPARATIONS

Pour nos appareils, nous proposons la garantie suivant les termes ci-dessous.

1. Selon les conditions suivantes (numéros 2 à 5) nous réparons tout défaut ou dommage sur l'appareil gratuitement, s'il s'agit d'un défaut de fabrication. Par conséquent, ces défauts et dommages doivent nous être signalés sans délai après leur apparition et pendant la période de garantie de 24 mois à compter de la date de livraison à l'utilisateur. La garantie ne couvre pas les pièces de protection qui se cassent facilement (le verre ou le plastique, par exemple). La garantie ne couvre pas les petites anomalies du produit qui ne nuisent pas à l'utilisation du produit ou à sa valeur. La garantie ne couvre pas non plus les dommages d'origine chimique ou électrochimique ou les dommages due à une pénétration d'eau ou à des cas de force majeure.
2. La garantie prévoit le remplacement des pièces défectueuses, en fonction de notre décision. Les coûts des pièces et de la main d'œuvre seront à notre charge. Une réparation au domicile du consommateur ne peut être exigée. La preuve et la date d'achat, ou de livraison, sont obligatoires. Les pièces changées deviennent notre propriété.
3. La garantie est nulle si des réparations ou des réglages ont été effectués, sans notre accord, ou si les appareils sont équipés de pièces ou accessoires additionnels qui ne sont adaptés à nos appareils. De plus, la garantie est nulle si l'appareil est endommagé ou détruit par un cas de force majeure ou en raison de facteurs environnementaux, en cas de mauvaise utilisation ou d'un entretien mal réalisé (non-respect du manuel d'utilisation) ou de dommages mécaniques. Le service clients peut vous autoriser à remplacer ou réparer des pièces défectueuses après consultation téléphonique. Dans ce cas-là, la garantie n'est pas nulle.
4. Les services de garantie ne s'étendent pas au-delà de la durée de la garantie. Elle n'entame pas non plus une nouvelle période de garantie.
5. Toute demande, particulièrement pour les dommages survenant en dehors de l'appareil, est exclue de la garantie tant que la responsabilité n'est pas ordonnée par la loi.
6. Nos conditions de garantie, qui couvrent les exigences et l'étendue de nos conditions de garantie, n'affectent pas les obligations de garantie contractuelles du revendeur.
7. Les pièces touchées par une usure normale ne sont pas couvertes par la garantie.
8. La garantie est nulle si l'appareil n'est pas utilisé correctement, s'il est utilisé dans des salles de gym, des centres de rééducation ou des hôtels. Même si la majorité de nos appareils est destinée à un usage professionnel, un accord distinct est obligatoire.



INSTRUCTIONS POUR LA PROTECTION DE L'ENVIRONNEMENT

Nos produits et emballages se recyclent, ne les jetez pas! Trouvez où les déposer sur le site www.quefairedemesdechets.fr

Dans le cadre du travail continu d'amélioration des produits, nous nous réservons le droit de procéder à des modifications techniques et de design.

Pour d'accessoires ou de pièces de rechange, veuillez contacter : service@skandika.de
Centre de service clients :
MAX Trader GmbH, Wilhelm-Beckmann-Str. 19, 45307 Essen, Allemagne



**Vertrieb & Service durch / Sales & Service by
Ventes et services par**

MAX Trader GmbH
Wilhelm-Beckmann-Straße 19
45307 Essen
Germany