


Skandika

DE



Tischtennisplatte

Indoor

Art.Nr. SF-2600

Inhalt

- 03 Sicherheitshinweise
- 04 Teile-Liste
- 06 Aufbauanleitung
- 12 Ausklappen/Zusammenklappen
- 13 Hinweise


Skandika

Importeur	MAX Trader GmbH
Adresse	Wilhelm-Beckmann-Str. 19 45307 Essen, Deutschland
Art.-Nr. / Name	SF-2600 Tischtennisplatte INDOOR
Maße	274 × 152,5 × 76 cm
max. Gewichtsbelastung	80 kg
Eigengewicht	55,8 kg
Klasse	D
Norm	EN 14468-1

CE



[skandika.com/
service](https://www.skandika.com/service)

Die Videos zum Auf- und Abbau sowie FAQ und die Anleitungen zum Download findest Du auf unserer Skandika Service Seite.

Für weitere Informationen kannst Du einfach unsere Website besuchen www.skandika.com



WARNUNG

Lesen Sie diese Aufbauanleitung sorgfältig vor dem Aufbau und der ersten Benutzung des Tischtennis-Tisches! Sie enthält wichtige Informationen für Ihre Sicherheit. Bewahren Sie diese Anleitung auf, damit Sie notwendige Informationen zur Benutzung und Wartung bzw. für die Ersatzteilbestellung immer zur Hand haben.

WICHTIGE SICHERHEITSHINWEISE

- Achtung! Halten Sie während der Montage des Produktes Kinder fern (verschluckbare Kleinteile).
- Das Gerät entspricht der Norm EN 14468–1:2004.
- Achten Sie unbedingt darauf, dass die als nicht wetterfest bezeichneten TT-Platten nicht mit Nässe und anhaltender Feuchtigkeit in Berührung kommen
- Jegliche andere Verwendung ist unzulässig und möglicherweise gefährlich. Der Hersteller kann nicht für Schäden verantwortlich gemacht werden, die durch nicht bestimmungsgemäßen Gebrauch verursacht wurden.
- Beachten Sie beim Auf- und Abbau den Schwenkbereich der Plattenhälften.
- Der Tischtennis-Tisch darf ausschließlich in der Transportstellung verschoben werden, da ansonsten Verletzungsgefahr besteht
- Beschädigte Bauteile können Ihre Sicherheit und die Lebensdauer des Gerätes beeinträchtigen. Tauschen Sie deshalb beschädigte oder verschlissene Bauteile sofort aus und entziehen Sie das Gerät bis zur Instandsetzung der Benutzung

HINWEIS

Achtung! Ersetzen Sie jedes defekte Teil unverzüglich durch ein neues Original-Teil! Kontaktieren Sie hierzu den Kundenservice!

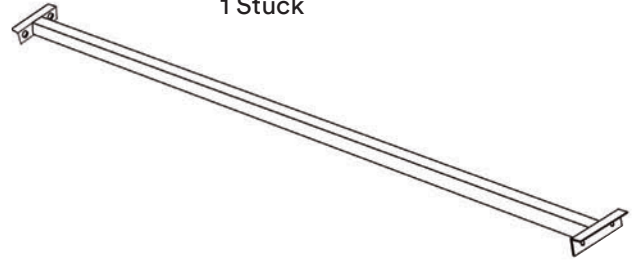
0
2 Stück



1
4 Stück



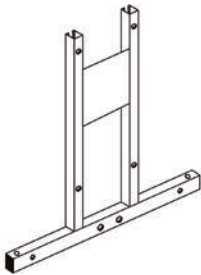
3
1 Stück



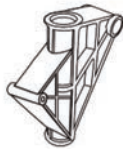
2
4 Stück



4
8 Stück



5
2 Stück



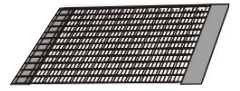
6
4 Stück



7
4 Stück



9
2 Stück



10
1 Stück



8
4 Stück



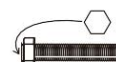
9
4 Stück



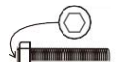
10
8 Stück



11
4 Stück



12
4 Stück



13
4 Stück



14
4 Stück



15
4 Stück



16
20 Stück



17
4 Stück



18
28 Stück



19
12 Stück



20
4 Stück



21
2 Stück

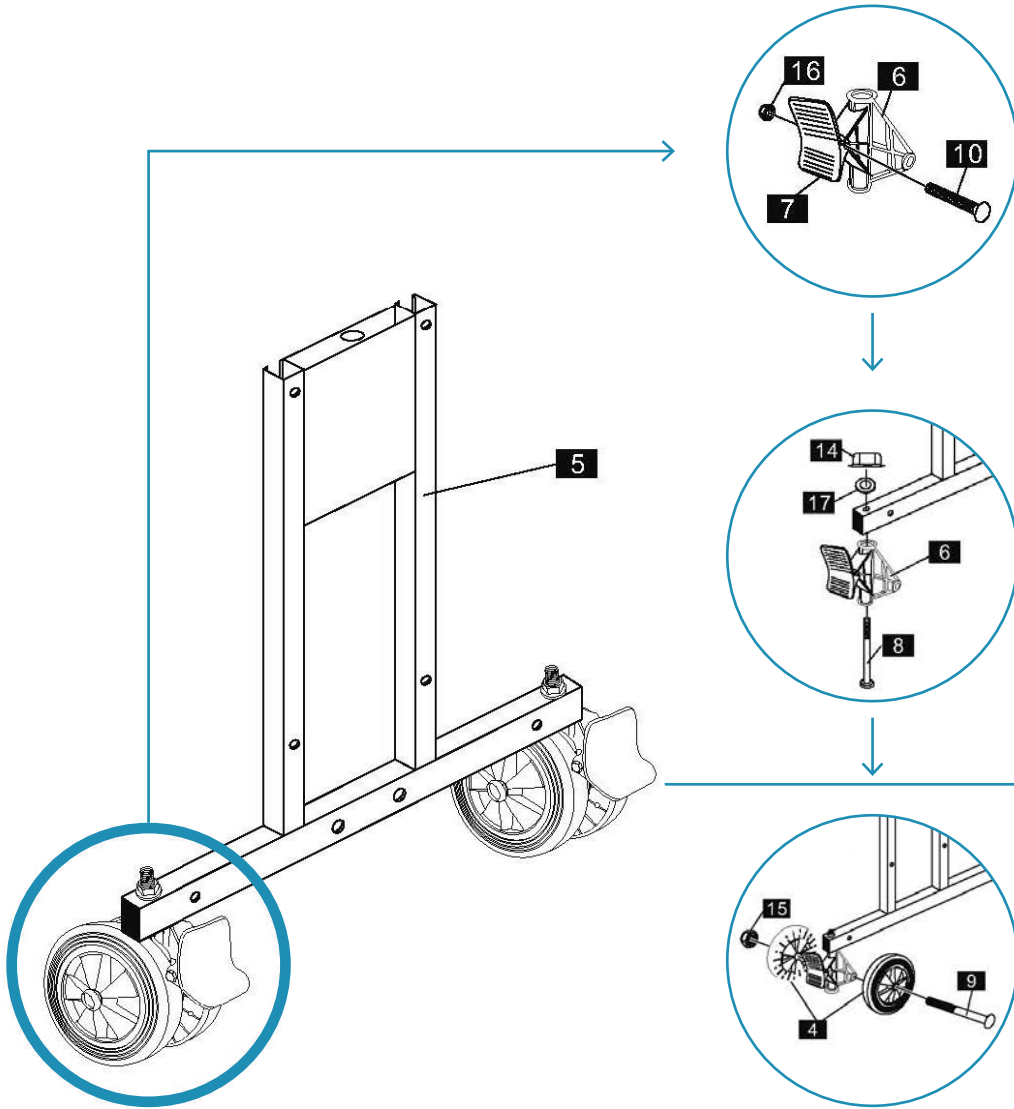


22
4 Stück

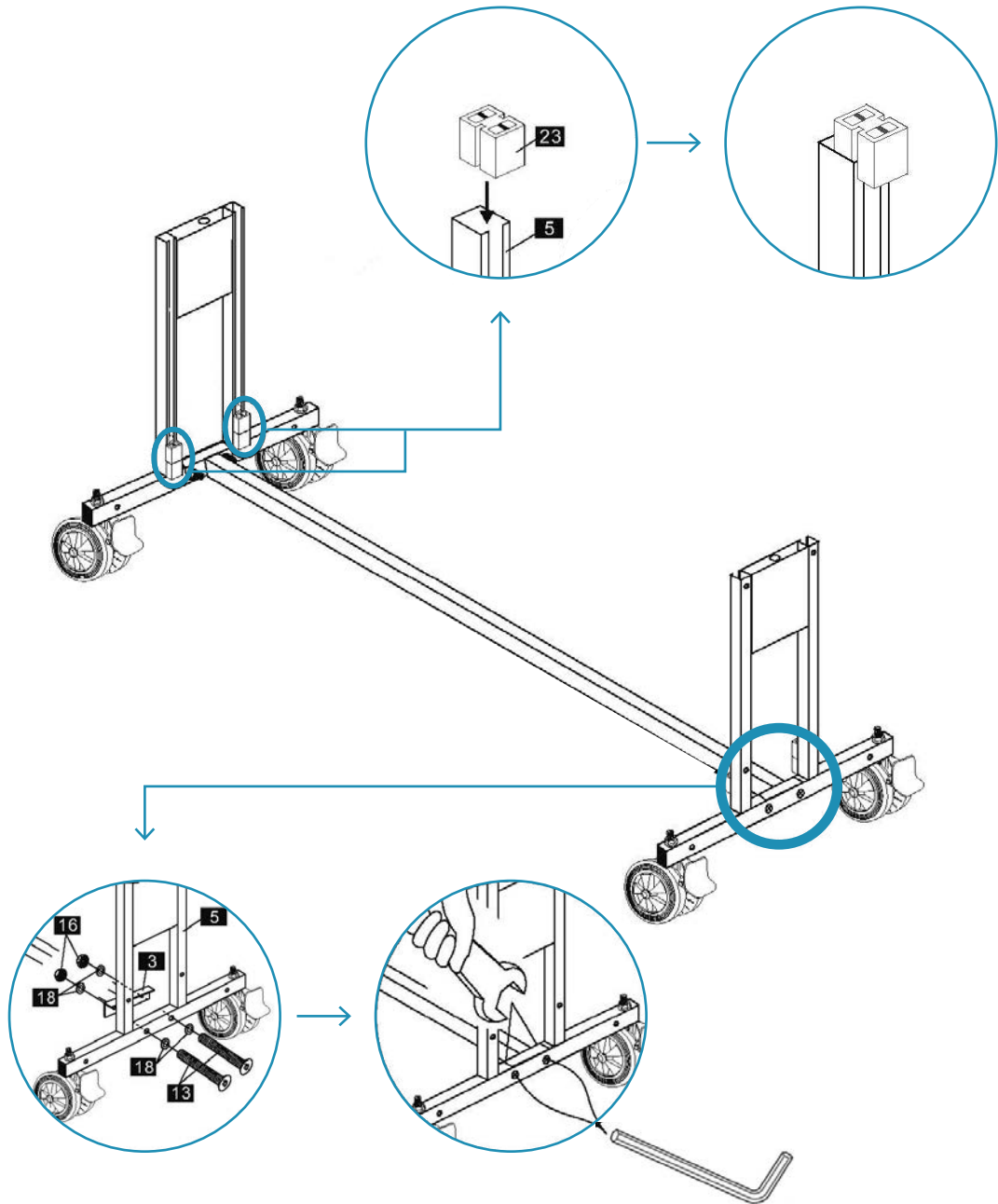


23
4 Stück

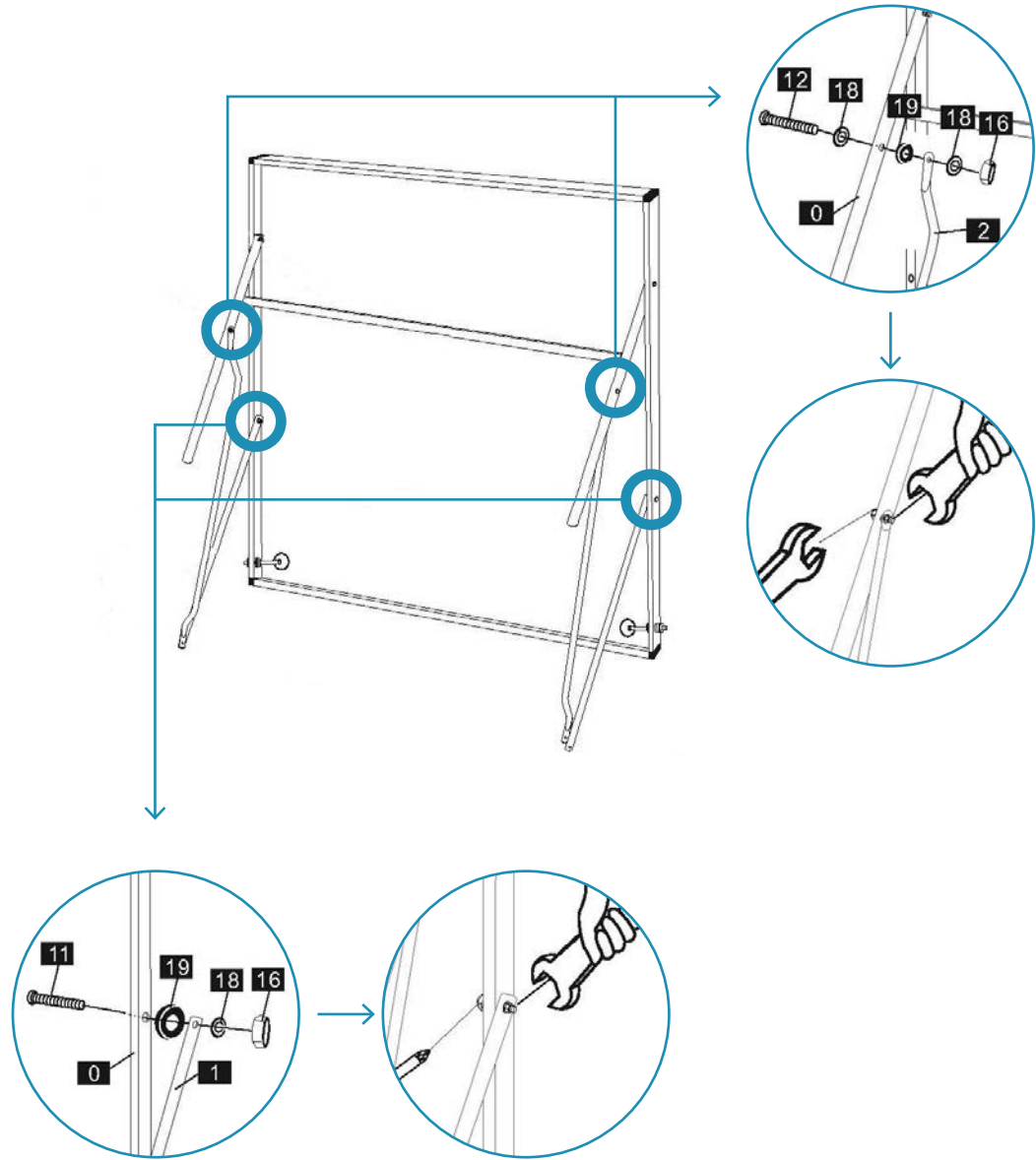
1



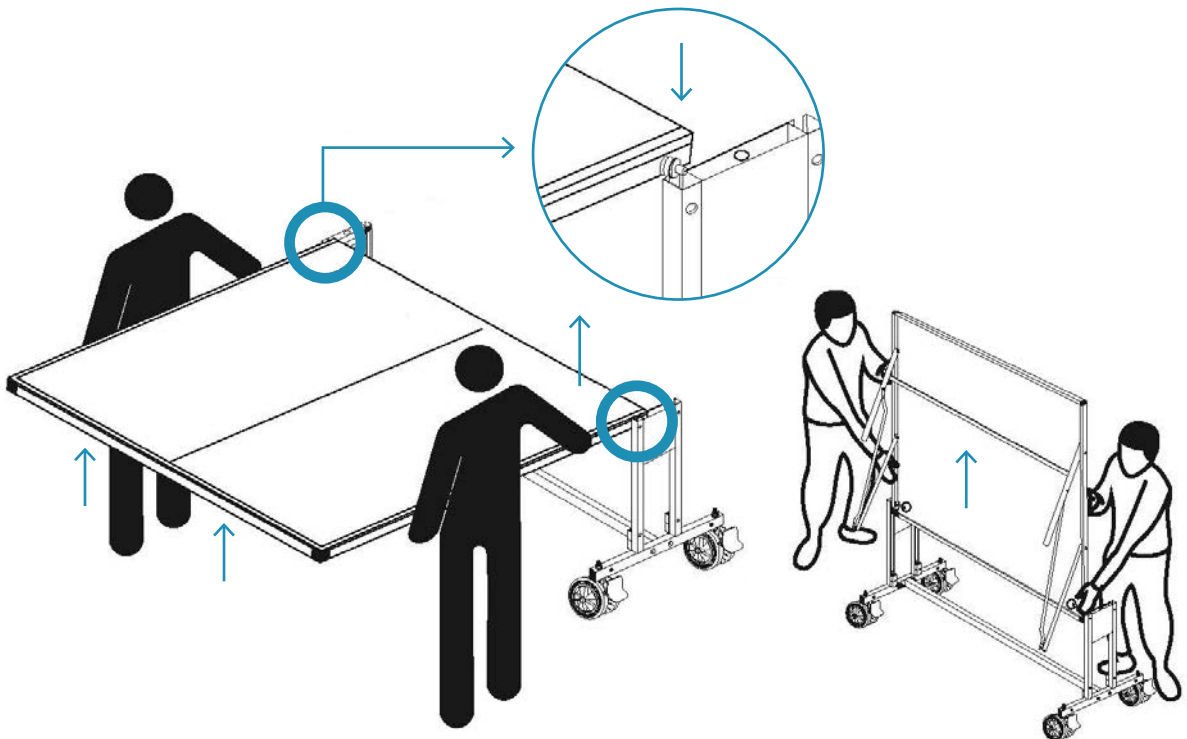
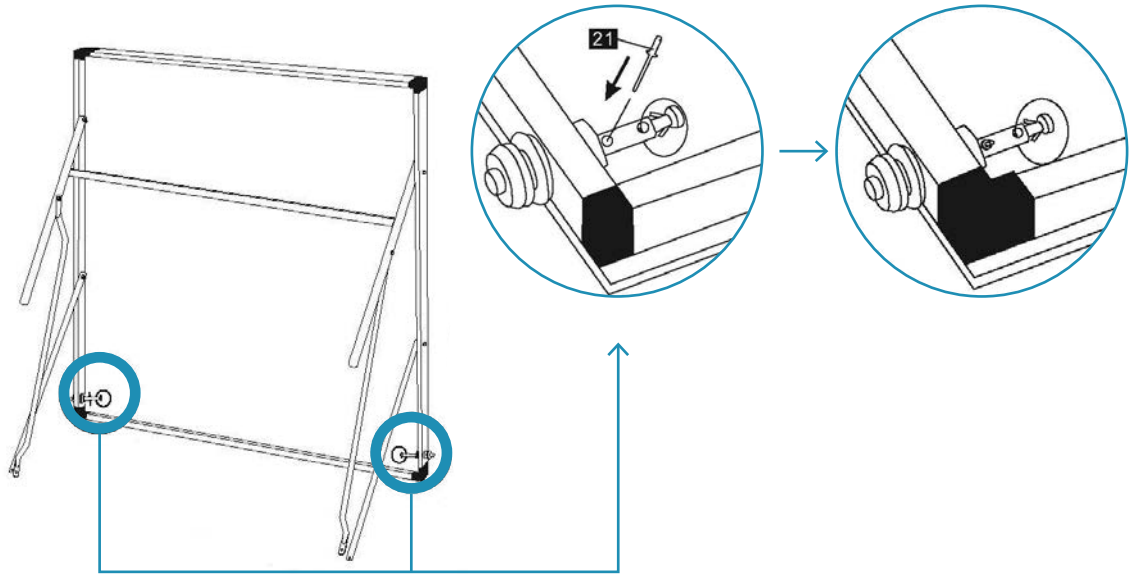
2



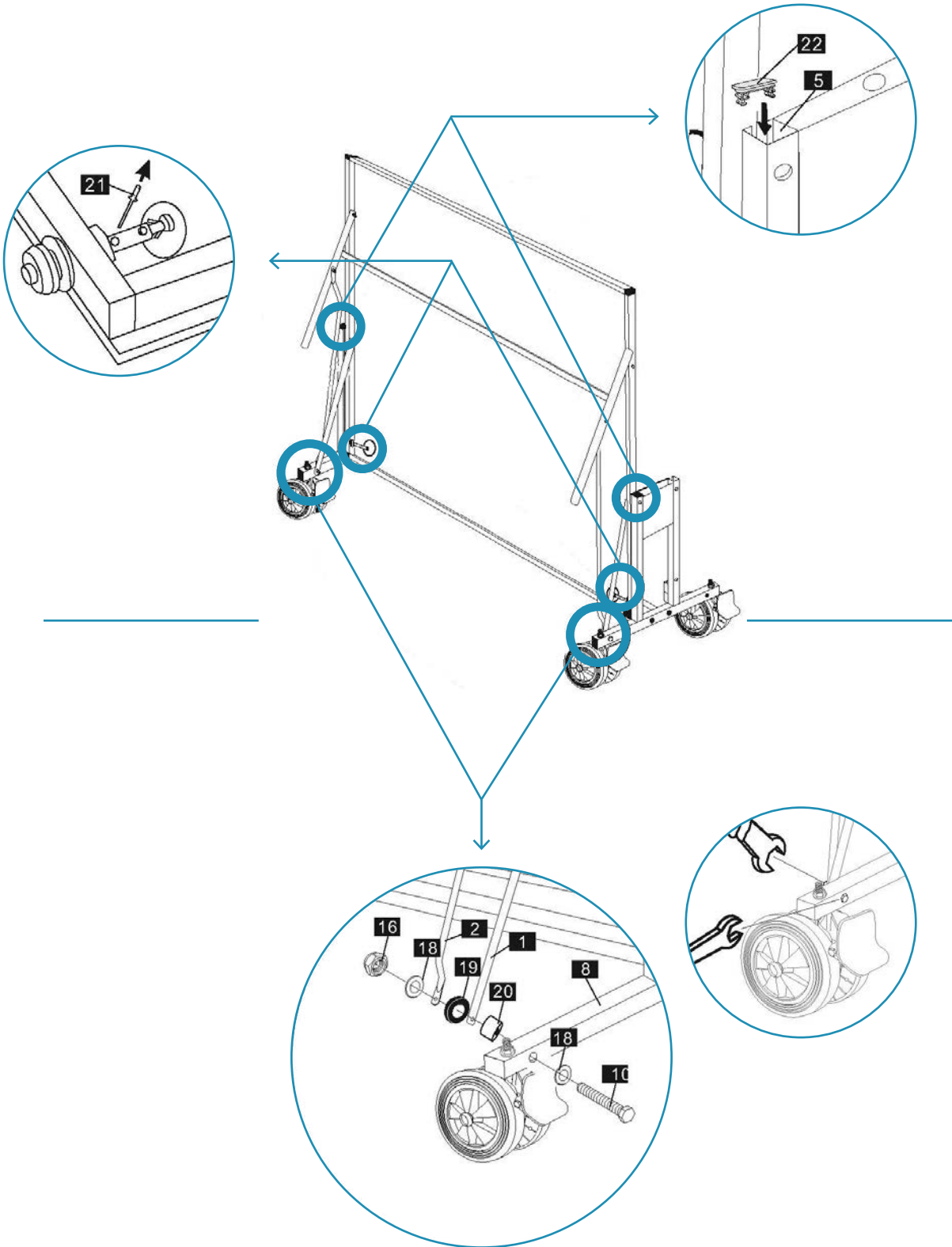
3

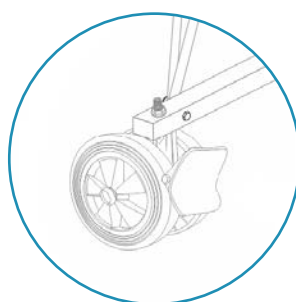
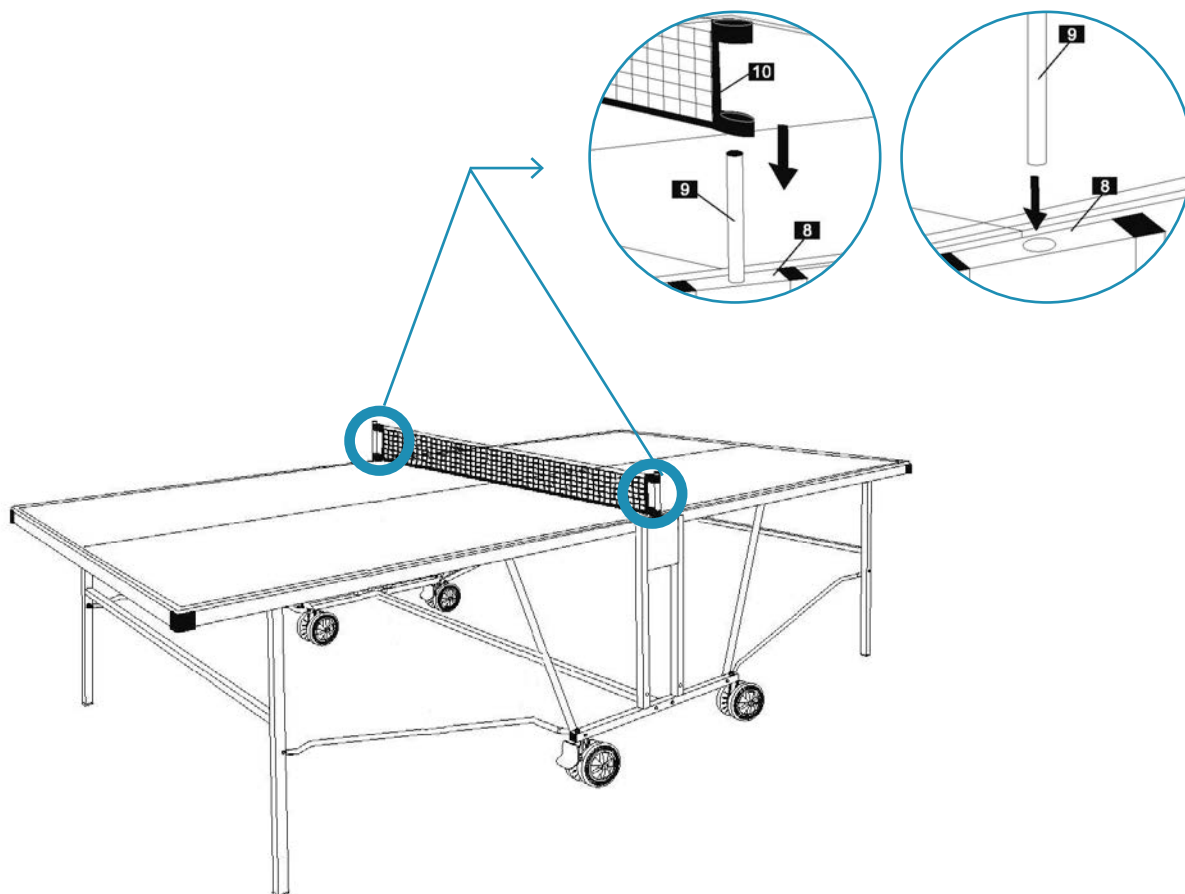


4

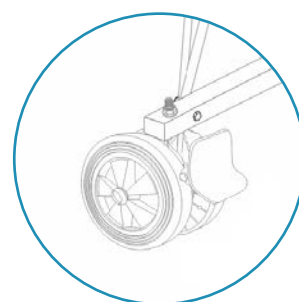


5





↓ Zum Fixieren der Bremse
bitte Halterung nach unten
drücken!



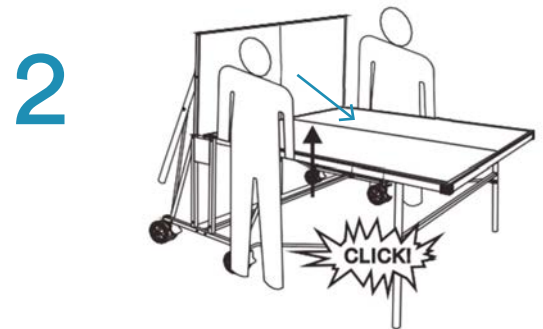
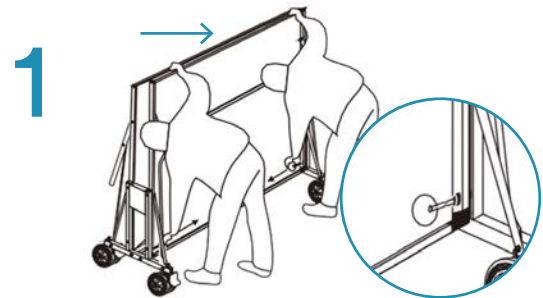
↑ Zum Lösen der Bremse
bitte Halterung nach oben
drücken!

HINWEIS

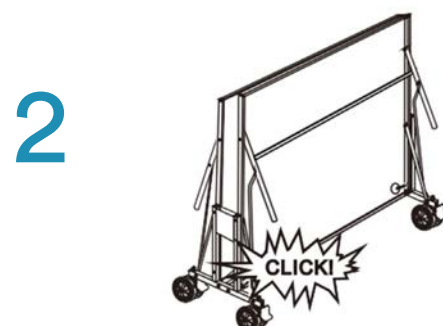
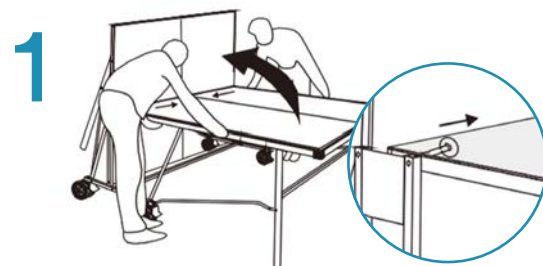
Bewahren Sie diese Platte nicht im Freien auf! Dies könnte zu Schäden führen – auch dann, wenn Sie die Platte abdecken. Benutzen Sie keine feuchten Lappen, um die Oberfläche zu reinigen. Entfernen Sie sofort jegliche Feuchtigkeit!

AUSKLAPPEN

1. Lösen Sie die Verriegelung durch Zug nach innen (in Pfeilrichtung, siehe Abbildung).
2. Klappen Sie den Tisch aus. Achten Sie darauf, dass die Tischhälften nicht nach unten fallen – dies kann zu Schäden und Verletzungen führen!
3. Die Tischhälften müssen in der ausgeklappten Position einrasten. Heben Sie hierzu ggf. die Mitte etwas nach oben.

**ZUSAMMENKLAPPEN**

1. Lösen Sie die Verriegelung durch Zug nach innen (in Pfeilrichtung, siehe Abbildung).
2. Führen Sie die Tischhälften vorsichtig nach oben zusammen.
3. Die Tischhälften müssen in der eingeklappten Position einrasten!





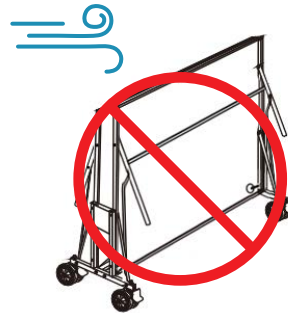
Kinder nicht unbeaufsichtigt in die Nähe des Tisches gelanden lassen!



Nicht auf dem Tisch stehen oder sitzen – er könnte zusammenbrechen!



Vorsicht bei geneigten Flächen – der Tisch könnte kippen!



Es ist gefährlich, den zusammengeklappten Tisch starkem Wind auszusetzen!



Vertrieb & Service durch

MAX Trader GmbH
Wilhelm-Beckmann-Straße 19
45307 Essen
Deutschland