

Skandika

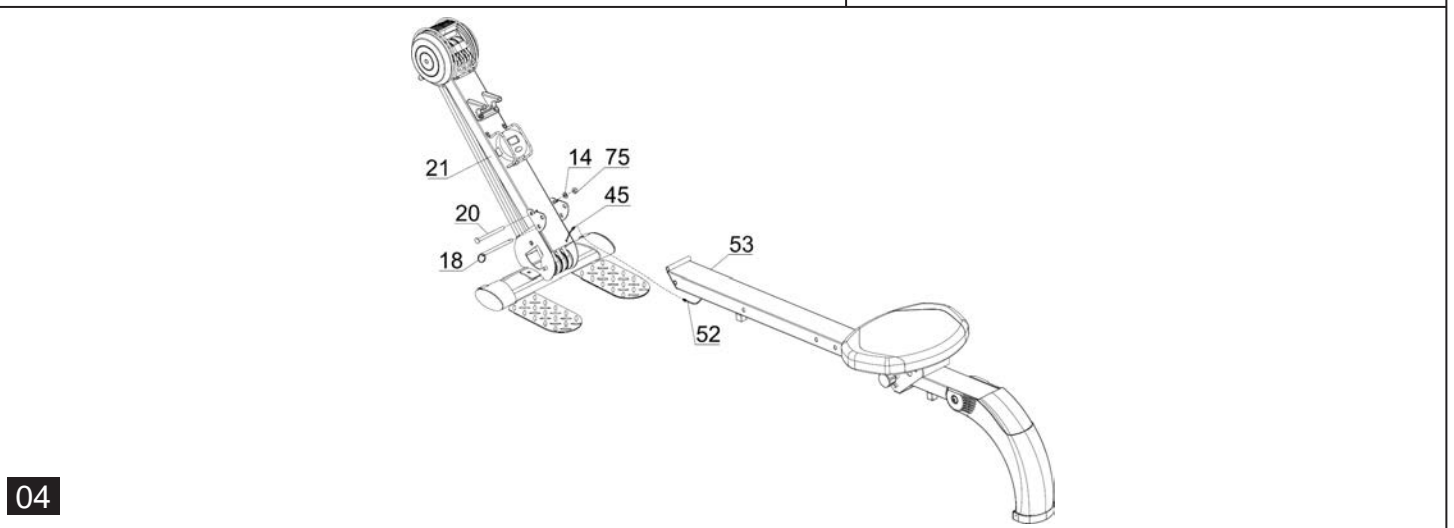
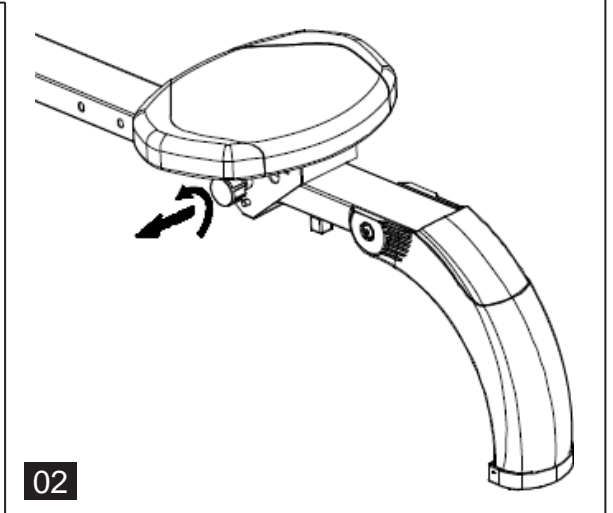
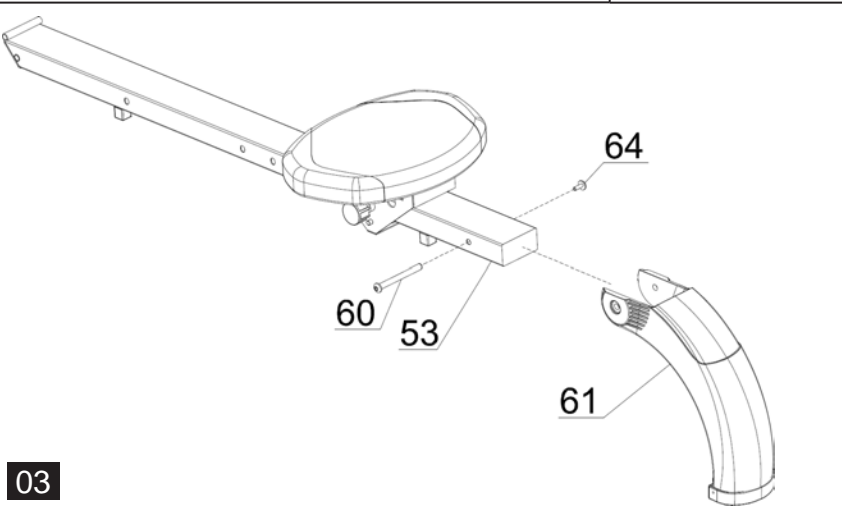
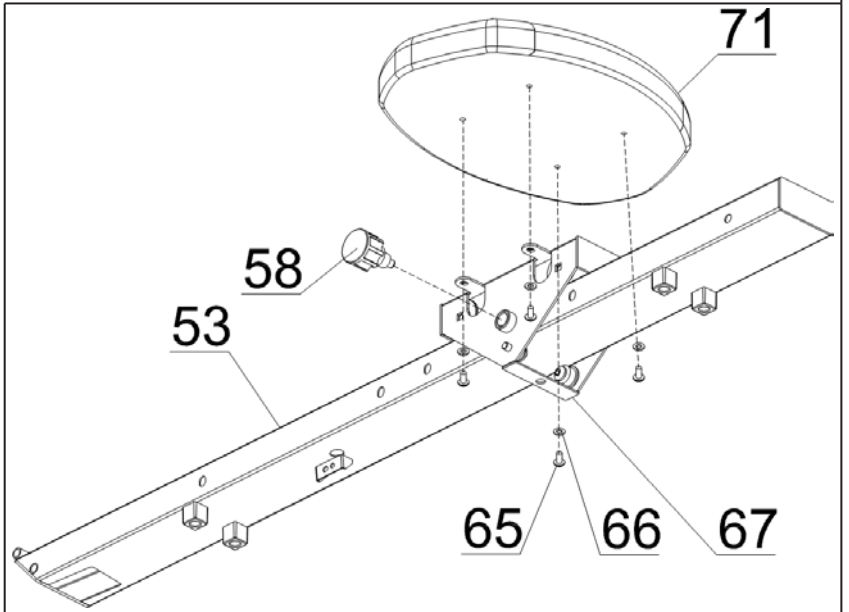
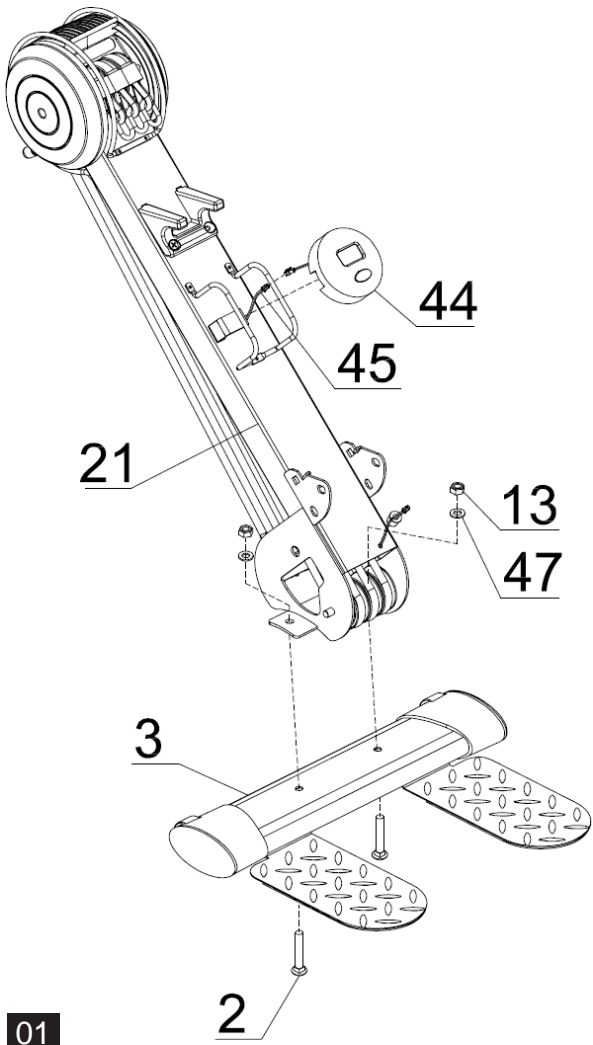
# RUDERGERÄT / ROWING MACHINE REGATTA MULTIGYM POSEIDON



SPECIAL EDITION JOEY KELLY

*Joey Kelly*

AUFBAU- und BEDIENUNGSANLEITUNG  
ASSEMBLY INSTRUCTIONS and USER GUIDE  
INSTRUCTIONS DE MONTAGE et MODE D'EMPLOI

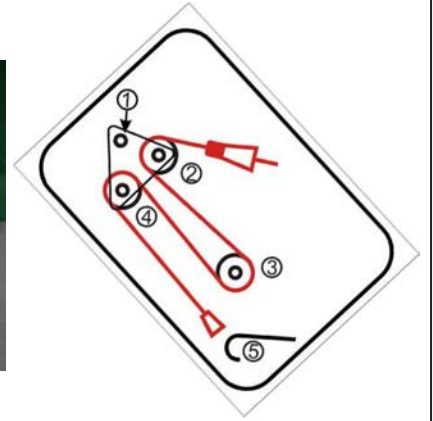
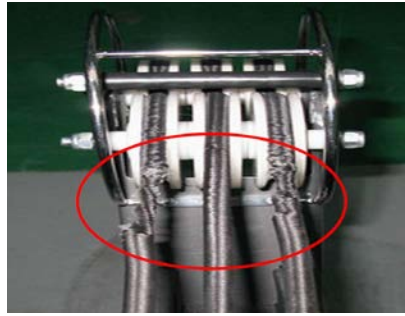
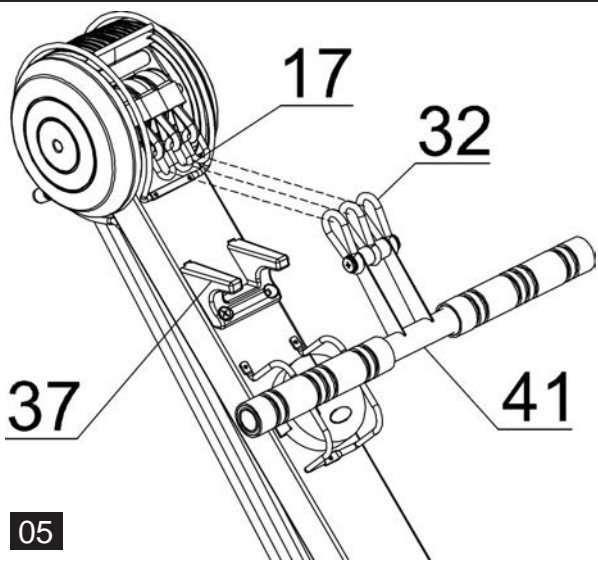


01

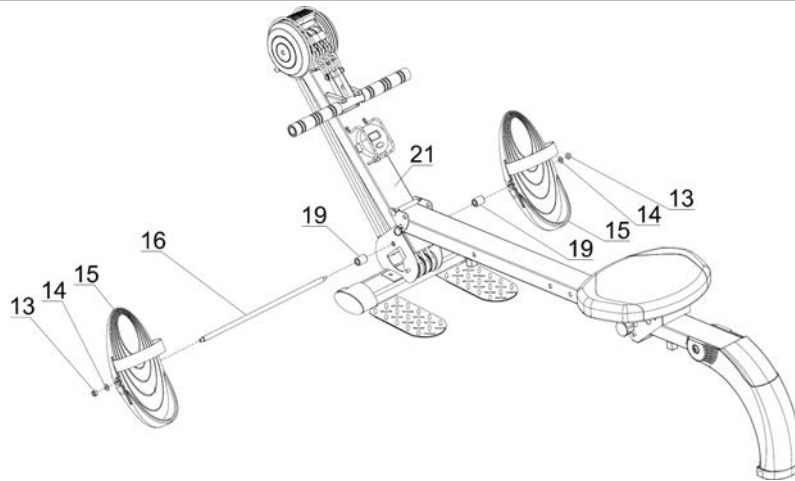
02

03

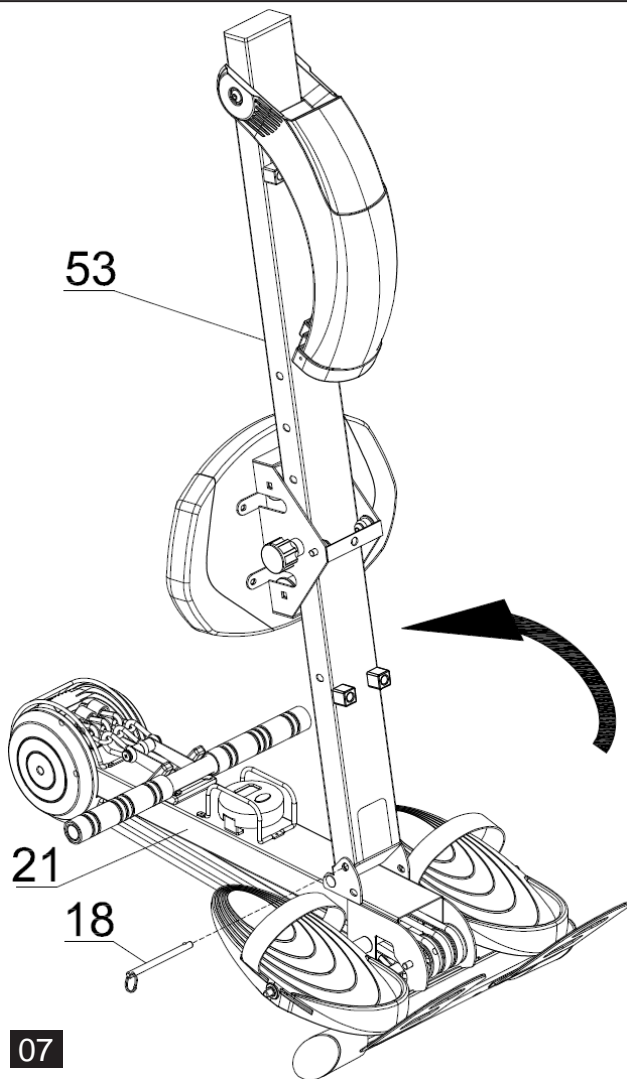
04



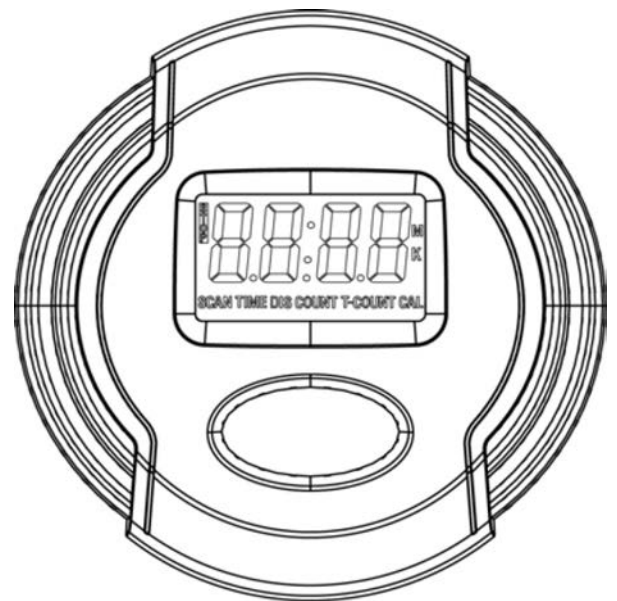
05



06



07



08

# WILLKOMMEN

## Bevor Sie beginnen

### Herzlichen Glückwunsch zum Kauf Ihres Regatta Multigym Poseidon Ganzkörpertrainers!

Skandika Trainingsgeräte sind leistungsfähige Qualitätsprodukte, die durch hochwertige Materialien und professionelle Verarbeitung überzeugen. Sie sind optimal geeignet für Ihr Fitnessstraining im privaten Umfeld.

Das Skandika Rudergerät stärkt Ihr kardiovaskuläres System, schont dabei Ihre Gelenke, regt Ihren Stoffwechsel dauerhaft an und schenkt Ihnen Fitness und Wohlbefinden.

## Inhaltsverzeichnis

Teileliste.....	5
Aufbauanleitung.....	6
Bedienung des Trainingscomputers .....	7
Übungsanleitung.....	8
Garantiebedingungen.....	9
Explosionszeichnung.....	22

Besuchen Sie auch unsere Webseite  
für weitere Informationen

[www.skandika.com](http://www.skandika.com)



Scannen Sie den **QR-Code**  
mit Ihrem Smartphone



# TEILELISTE

Teil Nr.	Beschreibung	Menge	Teil Nr.	Beschreibung	Menge
1	Gummizwischenlage	2	39	Schaumstoffgriff	2
2	Schraube (M8*47)	2	40	Endkappe	2
3	Vorderer Stabilisator	1	41	Lenkstange	1
4	Schraube (ST 4.2*10)	4	42	Schutzabdeckung für Computer	1
5	Endkappe	2	43	Schraube (ST 2.9*8)	7
6	Endkappenabdeckung	2	44	Computer	1
7	Schraube (M6*40)	2	45	Oberes Computerkabel	1
8	Transportrad	2	46	Kabelhalterung	1
9	Kontermutter (M6)	2	47	gewölbte Beilagscheibe (Φ 8)	2
10	Scheibe (φ 63*29.25)	2	48	Stopper	4
11	Scheibe (φ 63*20.5)	1	49	Schraube (ST 4.2*13)	6
12	Halterung	9	50	Schraube (M5*12)	2
13	Kontermutter (M8)	18	51	Sensor	1
14	Beilagscheibe	17	52	Unteres Computerkabel	1
15	Pedal	2	53	Zylinderrohr	1
16	Achse für Pedal	1	54	Endkappe	1
17	Riemen	3	55	Schraube (Φ 10*14.5*M8)	2
18	Steckstift	1	56	Buchse	2
19	Buchse	2	57	Schraube (φ 8*115)	2
20	Schraube (M8*95)	1	58	Reglerknauf	1
21	Hauptrahmen	1	59	Magnet	1
22	Kettenabdeckung (L)	1	60	Bolt (Φ9.5*94.5*M6)	1
23	Scheibe (φ 53*29.25)	2	61	Hinterer Stabilisator	1
24	Scheibe (φ 53*20.5)	1	62	Antirutschvorrichtung	1
25	Scheibe (φ 73*20.5)	1	63	Schraube (ST 2.9*16)	2
26	Scheibe (φ 73*29.25)	2	64	Schraube (M6*10)	1
27	Achse	4	65	Schraube (M6*15)	4
28	Buchse	2	66	Beilagscheibe	4
29	Buchse	1	67	Sitzbefestigung	1
30	Gestell für Kettenabdeckung	1	68	Buchse	2
31	Kettenabdeckung (R)	1	69	Schrauben für Sitzhalterung	4
32	Haken	5	70	Halterung	4
33	Buchse	2	71	Sitz	1
34	Achse	1	72	Zug-Triangel	1
35	Beilagscheibe	2	73	Kontermutter	2
36	Schraube (M5*10)	2	74	Flat washer	6
37	Handlebar bracket	1	75	Kontermutter	1
38	Screw (M5*15)	2			

Explosionszeichnung siehe Seite 22

# AUFBAUANLEITUNG

## **Schritt 1** *(siehe Abbildung 1)*

Bringen Sie den vorderen Stabilisator (3) am Hauptrahmen (21) an. Verwenden Sie dafür die Schraube M 8\*47 (2), die gewölbte Beilagscheibe  $\phi$  8 (47) und die Kontermutter M 8 (13).

**Achtung: Führen Sie die Schraube M 8\*47 (2) mit einer Vierkantschraube in das Loch im vorderen Stabilisator (3) ein. Drücken Sie auf den Schraubenkopf bis die Kontermutter M 8 (13) daraufgeschraubt ist.**

Verbinden Sie den Computer (44) mit dem oberen Computerkabel (45) und fixieren Sie ihn an der Computerhalterung des Gerätes.

## **Schritt 2** *(siehe Abbildung 2)*

Befestigen Sie den Sitz (71) mit der Schraube M 6\*15 (65) und der Beilagscheibe (66) an der Sitzhalterung (67) und ziehen Sie den Reglerknopf (58) fest.

**Anmerkung: Passen Sie die Position des Sitzes mit dem Reglerknopf (58) an.**

## **Schritt 3** *(siehe Abbildung 3)*

Verbinden Sie den hinteren Stabilisator (61) mit den Schrauben (60) und (M6\*10) (64) mit dem Zylinderrohr (53).

## **Schritt 4** *(siehe Abbildung 4)*

1. Führen Sie das Zylinderrohr (53) in den Hauptrahmen (21) ein und befestigen Sie es mit der Schraube M 8\*95 (20), der Beilagscheibe (14) und der Kontermutter M 8 (75).
2. Verbinden Sie das obere Computerkabel (45) mit dem unteren Computerkabel (52).
3. Führen Sie den Steckstift (18) ein.

## **Schritt 5** *(siehe Abbildung 5)*

Befestigen Sie den Haken für den Griff (32) mit dem Riemenhaken (17) und anschließend an der Halterung für die Lenkstange (37).

**Achtung: Es gibt 3 Spannungsstufen. Die Spannungsstufe hängt von der Anzahl der Riemen ab. 1 Riemen bedeutet am wenigsten Widerstand, 3 Riemen bedeuten den größten Widerstand.**

Da sich die Riemen (17) mit der Zeit abnutzen, tauschen Sie diese bitte rechtzeitig aus. Auf dem Foto sehen Sie abgenutzte Riemen und der Austausch wird in der Skizze daneben gezeigt.

## **Schritt 6** *(siehe Abbildung 6)*

Befestigen Sie das Pedal (15), die Buchse (19) und die Achse für das Pedal (16) mit der Kontermutter M 8 (13) und der Beilagscheibe (14) am Hauptrahmen (21).

## **Zusammenklappen zum Aufbewahren** *(siehe Abbildung 7)*

Ziehen Sie den Steckstift (18) aus dem Hauptrahmen (21), drehen Sie das Zylinderrohr (53) entgegen dem Uhrzeigersinn und führen Sie den Steckstift (18) in das Loch ein.

## **Trainingscomputer** *(siehe Abbildung 8)*

### **Funktionen und Betrieb**

#### **1. Einlegen der Batterien**

Bitte legen Sie eine AAA 1,5V Batterie in das Batteriefach auf der Rückseite des Monitors ein. (Bei jedem Batteriewechsel werden sämtliche Funktionswerte wieder auf Null gesetzt.)

#### **2. Auto Ein/Aus**

Während des Workouts werden die jeweiligen Werte automatisch angezeigt. Erfolgt für die Dauer von 256 sec. keine Trainingsaktivität, schaltet sich die Anzeige aus. Dabei bleiben die Werte Anzahl/Gesamtsumme/Kalorien gespeichert. Bei erneuter Trainingsaktivität wird die Zählung bei den Funktionen Anzahl/Gesamtsumme/Kalorien fortgesetzt.

Wenn Sie 2 Sekunden lang auf die Taste drücken, werden alle Werte bis auf die Zeitzählung auf Null zurückgesetzt.

#### **3. Auto Scan**

Beim Einschalten oder Drücken auf die Taste des Monitors werden sämtliche Funktionswerte Zeit-Anzahl-Geamstanzahl-Kalorien angezeigt. Jeder Wert wird für 6 Sekunden angezeigt.

#### **4. Anzahl**

Die Anzahl der Schritte werden von 0 bis 9999 angezeigt

#### **5. Gesamtsumme**

Die Gesamtsumme der Schritte werden von 0 bis 9999 angezeigt.

#### **6. Zeit**

Die Trainingsdauer wird von 00:00 bis 99:59 angezeigt. Mit Drücken der Taste wird die Trainingsdauer angezeigt.

#### **7. Kalorien**

Der Gesamtverbrauch an Kalorien während des Trainings wird von 0.0 bis 9999 angezeigt. Mit Drücken der Taste wird der Kalorienverbrauch angezeigt.

# ÜBUNGSANLEITUNG

Rudern ist eine extrem effektive Art des Trainings. Es stärkt das Herz und den Kreislauf sowie alle großen Muskelgruppen: den Rücken, den Bauch, die Arme, Schultern, Gesäß und Beine.

## Rudergrundzüge

1. Setzen Sie sich auf den Sitz und legen Sie Ihre Füße auf die Pedale und fixieren Sie diese mit dem Klettverschluss. Umgreifen Sie die Ruderstange.
2. Nehmen Sie die Startposition ein, lehnen Sie sich mit ausgestreckten Armen nach vorne und winkeln Sie dabei die Beine an (siehe Abb. 1).
3. Stoßen Sie sich nach hinten. Rücken und Beine werden dabei gleichzeitig gestreckt (Abb. 2).
4. Führen Sie diese Bewegung aus, bis Sie leicht nach hinten lehnen. In dieser Phase sollten die Ellbogen nach außen zeigen (Abb. 3). Nehmen Sie wieder die Haltung unter Punkt 2) ein und wiederholen Sie den Ablauf. Siehe Abbildung.



Abb. 1

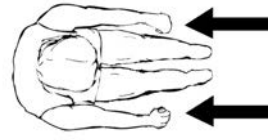


Abb. 2

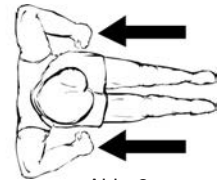


Abb. 3

## Trainingszeit

Rudern ist eine sehr anstrengende Betätigung und darum empfiehlt es sich, mit einem kurzen und einfachen Programm anzufangen und sich langsam zu steigern. Beginnen Sie mit 5 Minuten und steigern Sie die Trainingszeit entsprechend Ihrer körperlichen Fitness. Günstig ist eine Dauer von 15 bis 20 Minuten, aber lassen Sie sich Zeit, um Ihr Ziel zu erreichen. Trainieren Sie jeden zweiten Tag, 3 Mal die Woche. Dadurch hat Ihr Körper genug Zeit, sich zwischen den Trainingseinheiten zu erholen.

## Nur mit den Armen rudern

Mit dieser Übung stärken Sie die Arm- und Schultermuskulatur sowie den Rücken und den Bauch. Setzen Sie sich wie in Abb.4 gezeigt mit geraden Beinen hin, lehnen Sie sich nach vorne und umfassen Sie die Griffe. Lehnen Sie nun den Oberkörper ruhig und gleichmäßig nach hinten bis kurz nach der aufrechten Position und ziehen Sie dabei die Griffe in Richtung Oberkörper. Kehren Sie wieder in die Ausgangsposition zurück und wiederholen Sie die Übung. Siehe Abbildung.



Abb. 4



Abb. 5



Abb. 6

## Nur mit den Beinen rudern

Mit dieser Übung stärken Sie vor allem die Bein- und Rückenmuskulatur. Mit geradem Rücken und ausgestreckten Armen winkeln Sie die Beine ab, bis Sie die Griffe wie in Abb. 7 in der Ausgangsposition erreichen. Strecken Sie nun die Beine durch und bringen Sie so Ihren Körper nach hinten, wobei die Arme und der Rücken gerade bleiben.



Abb. 7



Abb. 8



Abb. 9



# GARANTIEBEDINGUNGEN

## Für unsere Geräte leisten wir Garantie gemäß nachstehenden Bedingungen.

1. Wir beheben kostenlos nach Maßgabe der folgenden Bedingungen (Nummern 2-5) Schäden oder Mängel am Gerät, die nachweislich auf einen Fabrikationsfehler beruhen, wenn Sie uns unverzüglich nach Feststellung und innerhalb von 24 Monaten nach Lieferung an den Endabnehmer gemeldet werden. Die Garantie erstreckt sich nicht auf leicht zerbrechliche Teile, wie z.B. Glas oder Kunststoff. Eine Garantiepflicht wird nicht ausgelöst: durch geringfügige Abweichungen der Soll-Beschaffenheit, die für Wert und Gebrauchstauglichkeit des Gerätes unerheblich sind; durch Schäden aus chemischen und elektrochemischen Einwirkungen; durch Eindringen von Wasser sowie allgemein durch Schäden höherer Gewalt.
2. Die Garantieleistung erfolgt in der Weise, dass mangelhafte Teile nach unserer Wahl kostenlos instand gesetzt oder durch einwandfreie Teile ersetzt werden. Die Kosten für Material und Arbeitszeit werden von uns getragen. Instandsetzungen am Aufstellungsort können nicht verlangt werden. Der Kaufbeleg mit Kauf- und/oder Lieferdatum ist vorzulegen. Ersetzte Teile gehen in unser Eigentum über.
3. Der Garantieanspruch erlischt, wenn Reparaturen oder Eingriffe von Personen vorgenommen werden, die hierzu von uns nicht ermächtigt sind oder wenn unsere Geräte mit Ergänzungs- oder Zubehörteilen versehen werden, die nicht auf unsere Geräte abgestimmt sind. Ferner wenn das Gerät durch den Einfluss höherer Gewalt oder durch Umwelteinflüsse beschädigt oder zerstört ist, bei Schäden, die durch unsachgemäße Behandlung - insbesondere Nichtbeachtung der Betriebsanleitung - oder Wartung aufgetreten sind oder falls das Gerät mechanische Beschädigungen irgendwelcher Art aufweist. Der Kundendienst kann Sie nach telefonischer Rücksprache zur Reparatur bzw. zum Tausch von Teilen, welche Sie zugesandt bekommen, ermächtigen. In diesem Fall erlischt der Garantieanspruch selbstverständlich nicht.
4. Garantieleistungen bewirken weder eine Verlängerung der Garantiefrist noch setzen sie eine neue Garantiefrist in Gang.
5. Weitergehende oder andere Ansprüche, insbesondere auf Ersatz außerhalb des Gerätes entstandener Schäden, sind - soweit eine Haftung nicht zwingend gesetzlich angeordnet ist - ausgeschlossen.
6. Unsere Garantiebedingungen, die Voraussetzungen und Umfang unserer Garantiebedingungen beinhalten, lassen die vertraglichen Gewährleistungsverpflichtungen des Verkäufers unberührt.
7. Verschleißteile unterliegen nicht den Garantiebedingungen.
8. Der Garantieanspruch erlischt bei nicht bestimmungsgemäßem Gebrauch, insbesondere in Fitness-Studios, Rehabilitationszentren und Hotels. Selbst wenn die meisten unserer Geräte qualitativ für einen professionellen Einsatz geeignet sind, erfordert dies gesonderter gemeinsamer Vereinbarungen.

## Verpackung

Umweltfreundliche und wieder verwertbare Materialien:

- Außenverpackung aus Wellpappe
- Formteile aus geschäumten, FCKW-freiem Polystyrol (PS)
- Folien und Beutel aus Polyäthylen (PE)
- Spannbänder aus Polypropylen (PP)

## Entsorgung



Dieses Produkt darf am Ende seiner Lebensdauer nicht über den normalen Haushaltsabfall entsorgt werden, sondern muss an einem Sammelpunkt für das Recycling von elektrischen und elektronischen Geräten abgegeben werden. Die Werkstoffe sind gemäß ihrer Kennzeichnung wiederverwertbar. Mit der Wiederverwendung, der stofflichen Verwertung oder anderen Formen der Verwertung von Altgeräten leisten Sie einen wichtigen Beitrag zum Schutze unserer Umwelt. Bitte erfragen Sie bei der Gemeindeverwaltung die zuständige Entsorgungsstelle.

# WELCOME

## Before you begin

### Congratulations on the purchase of your Skandika Regatta Multigym Poseidon!

The Skandika range of training equipment is a high quality and durable product line which appeals to users with top of the line materials and professional workmanship. Skandika equipment is very well suited for fitness training at home.

The Skandika rowing machine strengthens your cardiovascular system, stimulates your metabolism, improves your fitness and well-being, and at the same time it is gentle on your joints.

## Table of contents

Part list.....	11
Assembly instructions.....	12
Exercise computer.....	13
Exercise guide.....	14
Guarantee conditions.....	15
Exploded drawing.....	22

Visit our Webseite  
for more information  
[www.skandika.com](http://www.skandika.com)

Scan the **QR-Code**  
with your smartphone



# PART LIST

GB

Part No.	Description	Q'ty	Part No.	Description	Q'ty
1	Rubber pad	2	39	Foam grip	2
2	Bolt (M8*48)	2	40	End cap	2
3	Front stabilizer	1	41	Handlebar	1
4	Screw (ST4.2*10)	4	42	Computer protector	1
5	End cap	2	43	Screw (ST2.9*8)	7
6	End cap cover	2	44	Computer	1
7	Bolt (M6*40)	2	45	Upper computer wire	1
8	Transport wheel	2	46	Wire bracket	1
9	Lock nut (M6)	2	47	Curved washer (Φ8)	2
10	Pulley (φ63*29.25)	2	48	Stopper	4
11	Pulley (φ63*20.5)	1	49	Screw (ST4.2*13)	6
12	Bearing	9	50	Screw (M5*12)	2
13	Lock nut (M8)	18	51	Sensor	1
14	Washer (φ8)	17	52	Lower computer wire	1
15	Pedal	2	53	Roller tube	1
16	Axle for pedal	1	54	End cap	1
17	Weave belt	3	55	Bolt (Φ10*14.5*M8)	2
18	Pin	1	56	Bushing	2
19	Bushing	2	57	Bolt (φ8*115)	2
20	Bolt (M8*95)	1	58	Adjustment knob	1
21	Main frame	1	59	Magnet	1
22	Chain cover (L)	1	60	Bolt (Φ9.5*94.5*M6)	1
23	Pulley (φ53*29.25)	2	61	Rear stabilizer	1
24	Pulley (φ53*20.5)	1	62	Slip resistance mat	1
25	Pulley (φ73*20.5)	1	63	Screw (ST2.9*16)	2
26	Pulley (φ73*29.25)	2	64	Screw (M6*10)	1
27	Axle	4	65	Screw (M6*15)	4
28	Bushing	2	66	Flat washer (φ6)	4
29	Bushing	1	67	Seat bracket	1
30	Chain cover framework	1	68	Bushing	2
31	Chain cover (R)	1	69	Sear wheel	4
32	Hook	5	70	Bearing	4
33	Bushing	2	71	Seat	1
34	Axle	1	72	Pull sets	1
35	Washer	2	73	Lock nut	2
36	Screw (M5*10)	2	74	Flat washer	6
37	Handlebar bracket	1	75	Lock nut	1
38	Screw (M5*15)	2			

Exploded drawing see page 22

# ASSEMBLY INSTRUCTIONS

## **Step 1** *(see pic. 1)*

Connect the front stabilizer (3) to the main frame (21) by use the bolt M8\*47 (2), Curved cushion  $\phi 8$  (47) and lock nut M8 (13).

Connect the computer (44) wire to the upper computer wire (45), then fix the computer on the computer bracket of main frame (21)

## **Step 2** *(see pic. 2)*

Connect the seat (71) to the seat bracket (67) by use the Screw M6\*15 (65) and flat washer (66) then lock Adjustment knob (58).

**PS: Adjust the Seat to the position using Adjustment knob (58).**

## **Step 3** *(see pic. 3)*

Connect the rear stabilizer (61) to the roller tube (53) by use the bolt (60) and screw (M6\*10) (64).

## **Step 4** *(see pic. 4)*

1. Put the roller tube (53) into main frame (21) and then assemble by use bolt M8\*95 (20), Washer (14) and lock nut M8 (75).
2. 2. Connect the upper computer wire (45) to the lower computer wire (52),
3. 3. Insert the pin (18).

## **Step 5** *(see pic. 5)*

Buckle the handlebar hook (32) with weave belt hook (17) then put on handlebar bracket (37).

**Attention: There are 3 levels of tension. Tension level varies on the number of belts, 1 belt for least resistance, 3 belts for highest resistance.**

Please change the weave belts (17), a consuming parts when it is damaged or the diameter shrinks. The defect photo and changing procedure are as below:

## **Step 6** *(see pic. 6)*

Assembly Pedal (15), Bushing (19) and (Axle for Pedal) (16) to the Main frame (21) by use lock nut M8 (13) and Washer (14).

## **Folding for storage** *(see pic. 7)*

Pull the pin (18) out of the main frame (21), then turn roller tube (53) anticlockwise, insert pin (18) to the hold.

# EXERCISE COMPUTER

## Exercise Computer *(see pic. 8)*

### Functions and Operations

#### 1. Batteries Installation

Please install 1 piece of AAA 1.5V batteries in the battery case on the back of monitor. (Whenever Batteries are removed, all the functions values will be reset to zero.)

#### 2. Auto On/Off

While the user starts to do exercise, the Display will show out the workout value automatically. Once stop exercising over 256 sec, the Display will turn off. But the workout value of count/total count /cal will be hold. While user starts exercise again, workout value of count/ total count /cal will accumulate continuously.

Press the button for 2 seconds, all the function value except T-COUNT will be reset to zero..

#### 3. Auto Scan

After the monitor is power on or press the button, the LCD will display all functions values from Time-Count- T-Count – Cal. Each value will be held for 6 seconds.

#### 4. Count

Display the step from 0 to 9999.

#### 5. Total Count

Display the total steps from 0 to 9999.

#### 6. Time

Display the workout time from 00:00 to 99:59. User also can press the button to display the workout time value.

#### 7. Calories

Display the calories consumption during training from 0.0 to 9999. User also can press the button to display the calories consumption valuet.

# EXERCISE GUIDE

Rowing is an extremely effective form of exercise. It strengthens the heart and improves circulation as well as exercising all the major muscle groups; the back, waist, arms, shoulders, hips and legs.

## The Basic Rowing Stroke

1. Sit on the saddle and fasten your feet to the pedals using the Velcro straps. Then take hold of the rowing bar.
2. Take up the starting position, leaning forward with your arms straight and knees bent as shown in (Fig 1).
3. Push yourself backwards, straightening your back and legs at the same time (Fig 2).
4. Continue this movement until you are leaning slightly backwards, during this stage you should bring your arms out of the side. (Fig 3). Then return to stage 2 and repeat. See attached.

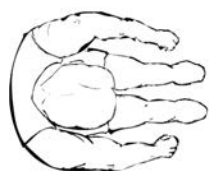


Fig. 1

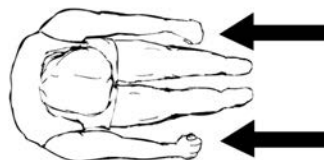


Fig. 2

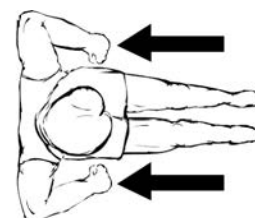


Fig. 3

## Training Time

Rowing is a strenuous form of exercise, because of this it is best to start with a short, easy exercise programmed and build up to longer and harder workouts. Start rowing for about 5 minutes and as you progress, increase the length of your work out to match your improving level of fitness. You should eventually be capable of rowing for 15-20 minutes, but do not try to achieve this too quickly. Try to train on alternate days, 3 times a week. This gives your body time to recover between workouts.

## Arms Only Rowing

This exercise will tone muscles in your arms, shoulders, back and stomach. Sit as shown in Fig 4 with your legs straight, lean forward and grasp the handles. In a gradual and controlled manner lean back to just past the up right position continuing to pull the handles towards your chest. Return to the starting position and repeat. See attached.



Fig. 4

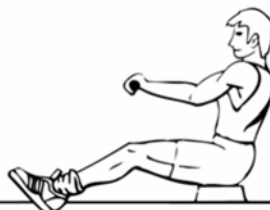


Fig. 5



Fig. 6

## Legs Only Rowing

This exercise will help tone muscles in your legs and back. With your back straight and arms out stretched, bend your legs until you are grasping the rowing arm handles in the starting position, Fig 7. Use your legs to push your body back whilst keeping your arms and back straight.



Fig. 7



Fig. 8

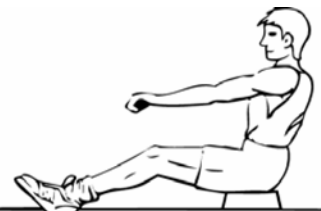


Fig. 9

# GUARANTEE CONDITIONS

## We provide guarantee for our devices according to the following conditions.

1. We shall rectify the damages or defects - which are verifiably based on a manufacturing defect - in the device free of cost in accordance with the following conditions (numbers 2-5), if you have reported to us immediately after detection and within 24 months after the delivery to the end user. The guarantee does not extend to easily breakable parts like for e.g. glass or plastic. A guarantee obligation does not apply: in case of minor deviations of target quality, which are irrelevant for value and usability of the device; in case of damages due to chemical and electrochemical effects; in case of penetration of water as well as generally in case of damages due to force majeure.
2. The guarantee claim is executed whereby defective parts are repaired free of charge or replaced with parts free of defects according to our discretion. We shall bear the costs for material and working time. Repairs on site cannot be demanded. The sales receipt with purchase and/or delivery date is to be submitted. Parts replaced shall become our property.
3. The guarantee claim expires if repairs or interventions are carried out by people, who are not authorized by us for this purpose or if our devices are provided with additional parts or accessories, which are not adapted to our devices. Furthermore, if the device is damaged or ruined by the influence of force majeure or by environmental influences, in case of damages which are developed by incorrect handling or maintenance - especially non-observance of instruction manual - or if the device shows mechanical damages of any type. After telephonic consultation, the customer service can authorize you for repairs and/or for exchange of parts which you were sent. In this case, the guarantee claim does not obviously expire.
4. Guarantee services does not cause any extension of guarantee period or does not start a new term of guarantee.
5. Additional or other claims, particularly on replacement besides the damages arising on the device, shall be excluded to the extent that liability is not legally implied.
6. Our guarantee conditions - which include prerequisites and scope of our guarantee conditions - do not affect the contractual guarantee obligations.
7. Wear parts are not subject to the guarantee conditions.
8. The guarantee claim expires in case of improper use, particularly in fitness-studios, rehabilitation centres and hotels. Even if most of our devices are qualitatively suitable for a professional use, it requires a separate joint agreement.

## Packaging

Eco-friendly and recyclable materials:

- External packing made up of corrugated board
- Moulded parts made up of foamed, CFC-free polystyrene (PS)
- Foils and bags made up of polythene (PE)
- Tightening straps made up of polypropylene (PP)

## Disposal



At the end of its operating life, this product should not be disposed via the normal domestic waste but should be handed over to an assembly point for recycling of electrical and electronic devices. The materials are recyclable according to their marking. You will make an important contribution for protecting our environment with the reuse, recycling or other forms of utilizing the old devices.

# BIENVENUE

## Avant de commencer

### Félicitations pour l'achat de notre rameur Skandika Regatta Multigym Poseidon!

Les appareils de la marque Skandika Fitness sont des produits de qualité à haute performance qui se distinguent par des matériaux de haute qualité et une excellente finition. Ils sont parfaitement adaptés pour l'entraînement privé.

Le rameur Skandika améliore votre système cardio-vasculaire, ménage vos articulations, stimule votre métabolisme de manière durable et vous offre la forme physique et le bien-être.

## Table des matières

Liste des pièces.....	17
Instructions de montage.....	18
Utilisation de la console.....	19
Instructions d'entraînement.....	20
Conditions de garantie.....	21
Vue éclatée.....	22

Rendez-vous sur notre site internet  
pour plus d'informations  
[www.skandika.com](http://www.skandika.com)



Scannez le **code QR**  
avec votre smartphone





# LISTE DE PIÈCES

N° de pièce	Description	Quantité	N° de pièce	Description	Quantité
1	Patin en caoutchouc	2	39	Poignée en mousse	2
2	Boulon (M8*48)	2	40	Embout d'extrémité	2
3	Stabilisateur avant	1	41	Barre de guidage	1
4	Vis (ST4.2*10)	4	42	Protection de l'ordinateur	1
5	Embout d'extrémité	2	43	Vis (ST2.9*8)	7
6	Embout d'extrémité	2	44	Ordinateur	1
7	Boulon (M6*40)	2	45	Câble supérieur de l'ordinateur	1
8	Roue de transport	2	46	Support de câble	1
9	Ecrou de blocage (M6)	2	47	Rondelle angulaire (Φ8)	2
10	Poulie (φ63*29.25)	2	48	Butée	4
11	Poulie (φ63*20.5)	1	49	Vis (ST4.2*13)	6
12	Roulement	9	50	Vis (M5*12)	2
13	Ecrou de blocage (M8)	18	51	Capteur	1
14	Rondelle (φ8)	17	52	Câble inférieur de l'ordinateur	1
15	Pédale	2	53	Poutre centrale	1
16	Essieu de la pédale	1	54	Embout d'extrémité	1
17	Courroie tissée	3	55	Boulon (Φ10*14.5*M8)	2
18	Goupille	1	56	Manchon	2
19	Manchon	2	57	Boulon (φ8*110)	2
20	Boulon (M8*95)	1	58	Molette d'ajustement	1
21	Châssis principal	1	59	Aimant	1
22	Cache de la chaîne (Gauche)	1	60	Boulon (Φ9.5*94.5*M6)	1
23	Poulie (φ53*29.25)	2	61	Stabilisateur arrière	1
24	Poulie (φ53*20.5)	1	62	Patin antidérapant	1
25	Poulie (φ73*20.5)	1	63	Vis (ST2.9*16)	2
26	Poulie (φ73*29.25)	2	64	Vis (M6*10)	1
27	Essieu	4	65	Vis (M6*15)	4
28	Manchon	2	66	Rondelle plate (φ6)	4
29	Manchon	1	67	Support du siège	1
30	Armature du cache de la chaîne	1	68	Manchon	2
31	Cache de la chaîne (Droit)	1	69	Rondelle de protection	4
32	Crochet	5	70	Roulement	4
33	Manchon	2	71	Siège	1
34	Essieu	1	72	Ensemble de traction	1
35	Rondelle	2	73	Ecrou de blocage	2
36	Vis (M5*10)	2	74	Rondelle plate (φ5)	6
37	Support de barre de traction	1	75	Ecrou de blocage	1
38	Vis (M5*15)	2	76	Rondelle plate (φ3)	5
			77	Vis (ST3.5*8)	2

Selon vue éclatée en page 22

# INSTRUCTIONS DE MONTAGE

## **Etape 1** *(voir illustration 1)*

Fixez le stabilisateur avant (3) au châssis principal (21) à l'aide du boulon M8x47 (2), de la rondelle angulaire  $\varnothing 8$  (47) et de l'écrou de blocage M8 (13).

Branchez l'ordinateur (44) au câble supérieur de l'ordinateur (45), puis fixez l'ordinateur sur le support de l'ordinateur du châssis principal (21). Gerätes.

## **Etape 2** *(voir illustration 2)*

Fixez le siège (71) au support de siège (67) à l'aide de la vis M6x15 (65) et de la rondelle plate (66) puis verrouiller la molette d'ajustement (58).

**Remarque : Régler la position du siège à l'aide de la molette d'ajustement (58).**

## **Etape 3** *(voir illustration 3)*

Fixez le stabilisateur arrière (61) à la poutre centrale (53) à l'aide du boulon (60) et de la vis (M6x10) (64).

## **Etape 4** *(voir illustration 4)*

1. Placez la poutre centrale (53) dans le châssis principal (21) puis fixez-la avec le boulon M8x95 (20), la rondelle (14) et l'écrou de blocage M8(75).
2. Branchez le câble supérieur de l'ordinateur (45) au câble inférieur de l'ordinateur (52).
3. Insérez la goupille (18).

## **Etape 5** *(voir illustration 5)*

Fixez le crochet de la barre de traction (32) à l'aide du crochet de la courroie tissée (17) puis placez le support de la barre de traction (37).

**Attention: Il y a 3 niveaux de tension. Le niveau de tension varie en fonction du nombre de courroies : 1 courroie pour une tension minimale, 3 courroies pour une tension maximale.**

Attention: Veillez à remplacer les courroies tissées (17) et toute autre pièce montrant des signes d'usure ou dont le diamètre diminue. Voir la photo du défaut et de la procédure de remplacement ci-dessous :

## **Etape 6** *(voir illustration 6)*

Fixez la pédale de montage (15), manchon (19) et l'essieu de la pédale (16) au châssis principal (21) à l'aide de l'écrou de blocage M8 (13) et de la rondelle (14).

## **Rangement de l'appareil** *(voir illustration 7)*

Enlevez la goupille (18) du châssis principal (21) puis pivotez la poutre centrale (53) dans le sens des aiguilles d'une montre puis réinsérez la goupille (18) pour maintenir l'ensemble.

# UTILISATION DE LA CONSOLE

## Console *(voir illustration 8)*

### Fonctions et emplois

#### 1. Mise en place des piles

Placez 1 pile AAA 1,5V dans le compartiment à l'arrière de l'écran (A chaque remplacement de la pile les valeurs des fonctions sont remises à zéro).

#### 2. Marche/Arrêt automatique

Lorsque vous commencez à utiliser la machine, l'écran affiche les données relatives à la séance d'exercices automatiquement.

En cas d'arrêt de l'utilisation pendant plus de 256 secondes, l'écran s'éteint automatiquement mais les données relatives à la séance en cours restent en mémoire. De retour sur la machine et à la séance d'exercices, la mesure des données en temps réel (compteurs/total/calories) reprend automatiquement

\*\* Appuyez sur ce bouton pendant 2 secondes, toutes les valeurs des fonctions, sauf la durée, sont remises à zéro.

#### 3. Scan automatique

Une fois l'écran allumé, ou après avoir appuyé sur le bouton, l'écran LCD affiche toutes les valeurs des fonctions de Durée, Mouvements et Calories. Chaque valeur reste affichée 6 secondes.

#### 4. Compteur

Affiche les mouvements de 0 à 9999.

#### 5. Total

Affiche le nombre total de mouvements de 0 à 9999.

#### 6. Durée

Affiche la durée de la séance d'exercice de 00:00 à 99:59 minutes. L'utilisateur peut aussi appuyer sur le bouton pour afficher la durée de la séance.

#### 7. Calories

Affiche le nombre de calories brûlées pendant l'entraînement de 0 à 9999. L'utilisateur peut appuyer sur le bouton pour afficher le nombre de calories brûlées de 0 à 9999.

# INSTRUCTIONS D'ENTRAÎNEMENT

L'aviron est un moyen extrêmement efficace d'entraînement. Il renforce le cœur et la circulation, ainsi que tous les principaux groupes musculaires : le dos, l'abdomen, les bras, les épaules, les fesses et les jambes.

## Les bases de l'aviron

1. Asseyez-vous sur le siège et mettez vos pieds sur les pédales. Fixez-les avec la bande Velcro. Saisissez les poignées.
2. Prenez la position de départ assise, les bras tendus en avant et pliez vos jambes (voir fig. 1).
3. Poussez-vous en arrière. Le dos et les jambes sont tendus en même temps (fig. 2).
4. Effectuez ce mouvement jusqu'à ce que vous vous penchiez légèrement en arrière. Dans cette phase, les coudes doivent pointer vers l'extérieur (fig. 3). Reprenez la position du point 2) et répétez le processus. Voir l'image.



fig. 1

fig. 2

fig. 3

## Durée de l'entraînement

L'aviron est un exercice relativement intense et il est donc recommandé de commencer avec un programme court et simple, puis augmenter lentement le degré de difficulté. Commencez par 5 minutes et augmentez le temps d'entraînement en fonction de votre condition physique. Une durée de 15 à 20 minutes est idéale, mais prenez votre temps pour atteindre votre objectif. Entraînez-vous tous les deux jours, trois fois par semaine. Ainsi, votre corps dispose de suffisamment de temps pour récupérer entre les séances d'entraînement.

## L'aviron uniquement avec les bras

Avec cet exercice, vous renforcez le bras et les muscles des épaules ainsi que du dos et les abdominaux. Asseyez-vous, les jambes droites comme indiqué dans fig. 4, penchez-vous en avant et saisissez les poignées. Penchez maintenant le torse lentement et régulièrement en arrière jusqu'à la position verticale tout en tirant les poignées vers vous. Revenez à la position de départ et répétez l'exercice. Voir l'image.



fig. 4

fig. 5

fig. 6

## L'aviron uniquement avec les jambes

Avec cet exercice, vous renforcez en particulier les muscles des jambes et du dos. Le dos droit et bras tendus, pliez les jambes jusqu'à ce que vous atteignez les poignées comme indiqué dans fig. 7 en position de départ. Étendez les jambes et penchez-vous en arrière, les bras et le dos restent droits.



fig. 7

fig. 8

fig. 9

# CONDITIONS DE GARANTIE

## Pour nos appareils la garantie s'applique selon les conditions suivantes :

1. Nous réparons nos appareils gratuitement en conformité avec les exigences suivantes (points 2 à 5): Des dommages ou des défauts de l'appareil s'il s'avère que c'est un défaut de fabrication, si vous nous l'avez avisé immédiatement après sa constatation et dans les 24 mois après la livraison au consommateur final. La garantie ne couvre pas les pièces fragiles telles que le verre ou le plastique. La prise en charge de la garantie ne peut pas être revendiquée lors de légères déviations de la texture non pertinents pour la valeur et l'utilité de l'appareil ; des dommages causés par les produits chimiques et des influences électrochimiques ; des dégâts causés par la pénétration de l'eau ou généralement par des dommages causés par force majeure.
2. La prestation sous garantie comprend, selon notre appréciation, la remise en état des pièces défectueuses ou leur remplacement par des pièces neuves. Les coûts des pièces et de main d'œuvre sont à notre charge. Nous n'envoyons pas des monteurs sur place pour effectuer des réparations. Le bon de caisse avec date d'achat et / ou de livraison doit nous être présenté. Les pièces remplacées deviennent notre propriété.
3. Le droit à la garantie s'éteint prématurément si l'acheteur ou un tiers procède à des modifications, à des réparations inappropriées non autorisées par nous ou si nos appareils sont dotés d'autres accessoires ou pièces non compatibles. Cela s'applique aussi en cas d'endommagement ou de destruction, dans le cas de force majeure ou en cas d'influences extérieures, de dommages survenus par suite de la manipulation inappropriée – notamment le non-respect des instructions et de la maintenance ou en cas de petits défauts mécaniques de quelconque nature. Le service à la clientèle peut autoriser par téléphone la réparation ou l'échange des pièces qui vous sont envoyés. Dans ce cas, la garantie ne s'éteint pas.
4. Les prestations fournies dans le cadre de la garantie ne conduisent aucunement à un prolongement de la durée de la garantie, elles n'engendrent pas non plus une nouvelle garantie.
5. D'autres droits, notamment ceux qui visent la compensation de dommages (dommages consécutifs) sont exclus dans la mesure où une responsabilité n'est pas définie comme obligatoire par la loi.
6. Nos conditions de garantie contenant les conditions et la portée de nos conditions de garantie n'entravent pas les obligations de prestations de garantie du vendeur.
7. Les pièces d'usure ne sont pas couvertes par la garantie.
8. Le droit à la garantie s'éteint en cas d'utilisation non conforme, notamment dans les studios fitness, les centres de réadaptation et hôtels. Même si la plupart de nos appareils sont de qualité satisfaisante pour un usage professionnel, cela nécessite des accords séparés avec le client.

## Emballage

Matériaux eco-friendly et recyclables :

- L'emballage extérieur en carton ondulé
- Moulures en mousse, polystyrène sans CFC (PS)
- Sacs et feuilles de polyéthylène (PE)
- Sangles en polypropylène (PP)

## Instructions pour la protection de l'environnement

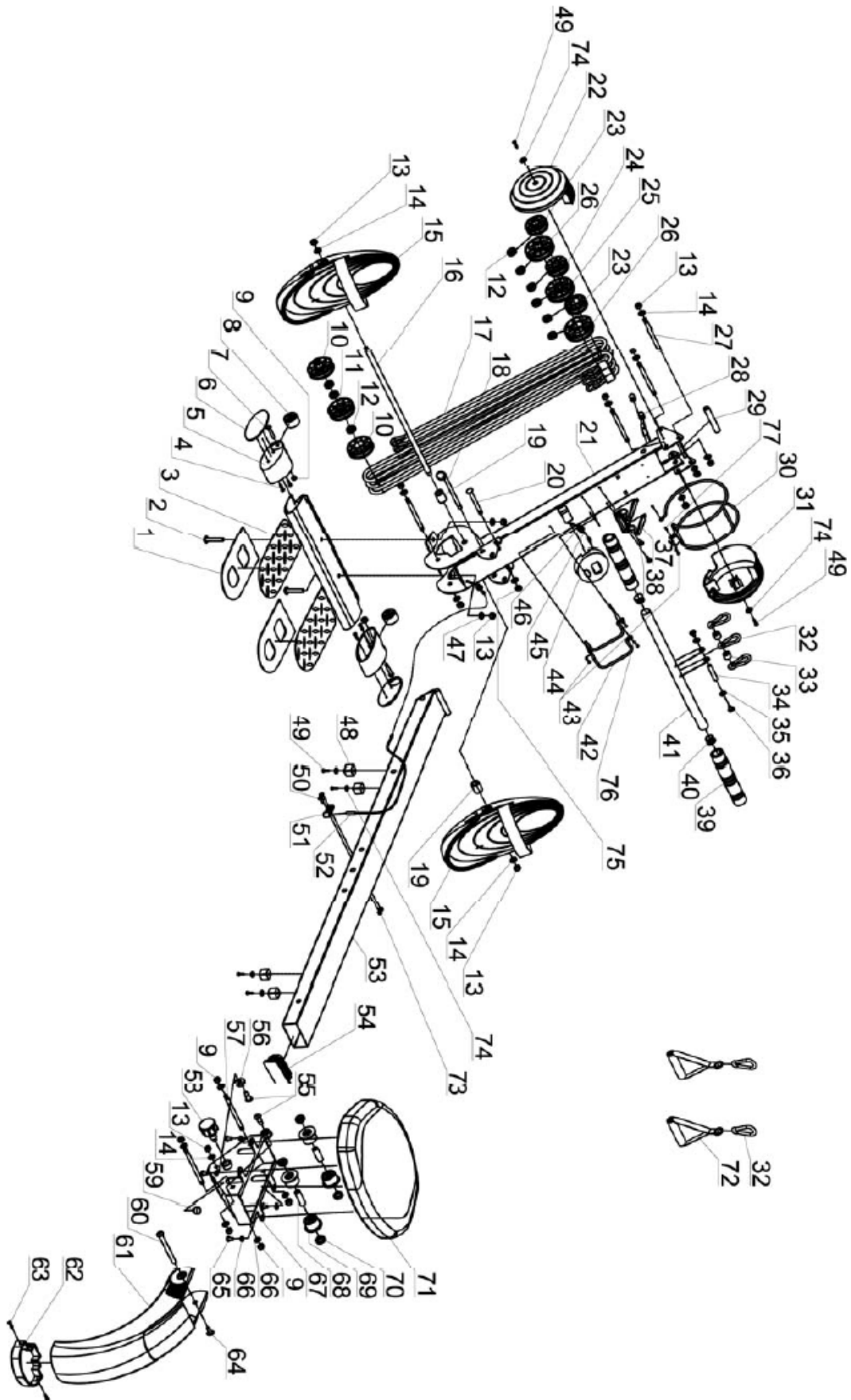


A la fin de sa durée de vie, ce produit ne peut pas être mélangé aux déchets ménagers, mais doit être remis dans un point de rassemblement pour recyclage de produits électriques et électroniques. Le symbole figurant sur le produit, l'emballage ou la notice d'utilisation en fait part.

Les matières sont réutilisables dépendant de leur marquage. Avec la réutilisation, le recyclage ou autres formes de valorisation de produits usagés, vous contribuez de manière importante à la protection de l'environnement.

Veillez vous informer auprès de votre municipalité quant aux centres de reprise.

# EXPLOSIONSZEICHNUNG EXPLODED DRAWING VUE ÉCLATÉE





Vertrieb & Service durch:  
**MAX Trader GmbH**  
Wilhelm-Beckmann-Straße 19  
45307 Essen  
Deutschland



WEE-Reg.Nr.  
DE81400428

**CE RoHS**

20150923