

# ERGOMETER MERKUR



BEDIENUNGSANLEITUNG



SPECIAL EDITION JOEY KELLY

*Joey Kelly*

# Skandika Merkur Ergometer

## Herzlichen Glückwunsch zum Kauf unseres Skandika Merkur Ergometers!

Die Geräte der Marke Skandika Fitness sind leistungsfähige Qualitätsprodukte, die durch hochwertige Materialien und professionelle Verarbeitung überzeugen. Sie sind optimal geeignet für Ihr Fitness-Training zu Hause. Stärken Sie Ihre Gesundheit, kräftigen Sie Ihre Muskulatur und Verbessern Sie Ihre Ausdauer.

Beachten Sie bitte die die Anweisungen dieser Montage- und Bedienungsanleitung.



Besuchen Sie auch  
unsere Webseite  
[www.skandika.de](http://www.skandika.de)



Sicherheitshinweise .....	4
Wichtige Empfehlungen .....	5
Aufbauanleitung .....	6-11
Bedienungsanleitung des Trainingscomputers .....	12-14
Bevor Sie beginnen .....	15
Pulsfrequenzen .....	16
Frequenztabellen .....	17
Stückliste .....	18
Explosionszeichnung .....	19

# Sicherheitshinweise



- Um die Sicherheit des Benutzers zu gewährleisten, sollten sämtliche Teile des Gerätes regelmäßig auf Schäden bzw. Verschleiß geprüft werden.
- Falls das Gerät an Dritten weitergegeben wird bzw. andere Personen das Gerät benutzen, sollten sie mit dem Inhalt dieser Anleitung vertraut sein.
- Das Gerät darf nur von einer Person zum Trainieren benutzt werden.
- Vor der ersten Benutzung und in regelmäßigen Abständen sollte den festen Sitz aller Schrauben, Muttern und sonstigen Verbindungen überprüft werden.
- Vor dem Trainingsbeginn alle scharfkantige Gegenstände um das Gerät entfernen.
- Mit dem Gerät nur trainieren, wenn es einwandfrei funktioniert.
- Kaputte, verschlissene oder defekte Teile sollten sofort ausgetauscht werden bzw. das Gerät erst dann weiter benutzt werden, wenn es fachgerecht gewartet bzw. repariert wurde.
- Kinder haben einen natürlichen Spieltrieb und ein Interesse an Experimentieren. Eltern und Aufsichtspersonen sollte dies bewusst sein, damit Situationen vermieden werden, in denen das Gerät unsachgemäß benutzt wird. Somit können Unfälle vermieden werden. Wenn Kindern die Benutzung des Gerätes erlaubt wird, muss ihre psychische und physische Verfassung und Entwicklung sowie auch ihr Temperament genau berücksichtigt werden. Kinder sollten in die sachgemäße Benutzung des Gerätes eingewiesen werden und nie ohne Aufsicht trainieren dürfen. Das Gerät ist kein Spielzeug.
- Das Gerät sollte auf einer genügend großen freien Fläche aufgestellt werden.
- Bei unsachgemäßem und übermäßigem Training sind Gesundheitsschäden möglich.
- Achten Sie darauf, dass Hebel und weitere Einstellmechanismen während des Trainings nicht in den Bewegungsbereich hereinragen.
- Das Gerät sollte an einem ebenen Ort aufgestellt und eventuelle Bodenunebenheiten durch geeigneten Maßnahmen ausgeglichen werden.
- Tragen Sie beim Training nur geeignete Trainingskleidung und –schuhe. Kleidung darf nicht auf Grund ihrer Form im Gerät hängen bleiben. Schuhe sollten einen festen Halt bieten und eine rutschfeste Sohle aufweisen.
- Vor der Aufnahme eines Trainingsprogramms sollten Sie Ihren Arzt konsultieren. Er kann Auskunft geben, über die für Sie maximal zu empfehlende Belastung, Trainingsdauer und –ziele sowie auch die Ernährung.
- Das Gerät genau nach der Montageanleitung aufbauen und nur die für den Aufbau des Gerätes beigefügten gerätespezifischen Einzelteile verwenden. Die Vollständigkeit der Lieferung anhand der Stückliste der Montageanleitung kontrollieren.

# Wichtige Empfehlungen



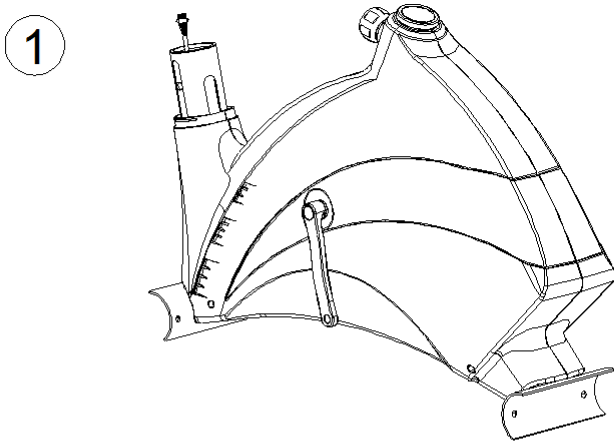
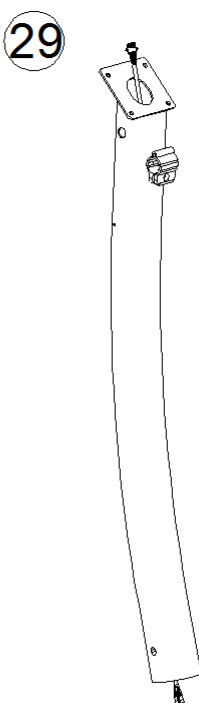
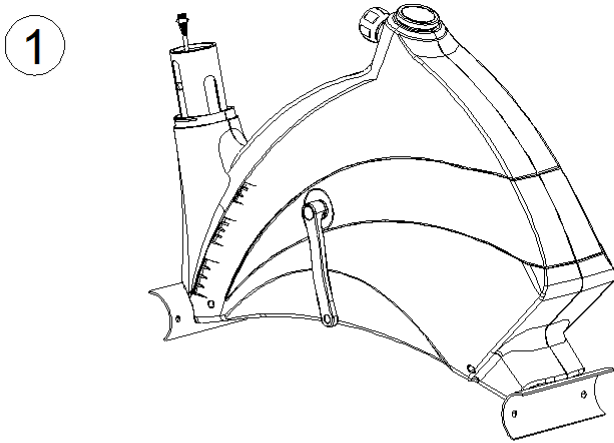

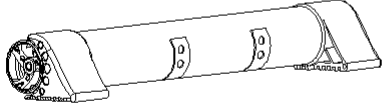
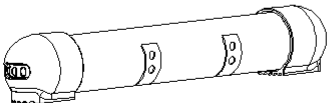

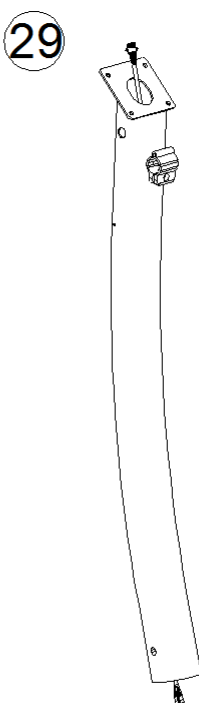
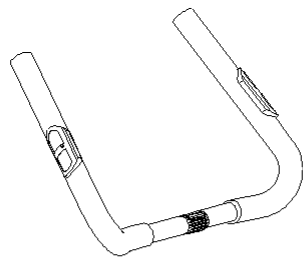

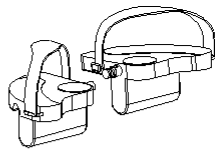


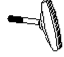
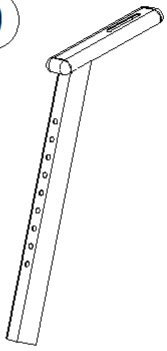
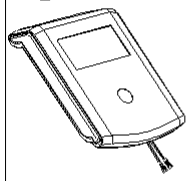

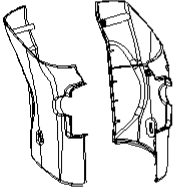
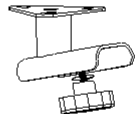
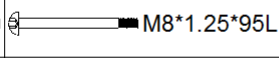
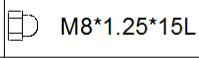
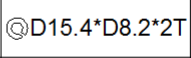
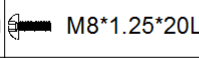
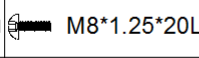
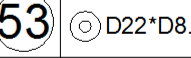
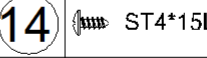


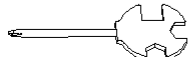

- Das Gerät an einem trockenem, ebenen Ort aufstellen und es vor Feuchtigkeit und Nässe schützen. Um den Boden besonders gegen Druckstellen und Verschmutzungen zu schützen, legen Sie eine geeignete, rutschfeste Unterlage unter das Gerät.
- Generell gilt, dass Sportgeräte kein Spielzeug sind. Sie dürfen daher nur sachgemäß und von entsprechend informierten und unterwiesenen Personen benutzt werden.
- Brechen Sie das Training sofort ab, wenn Sie Schwindelgefühle, Übelkeit, Brustschmerzen oder andere abnormale Symptome wahrnehmen und suchen Sie umgehend Ihren Arzt auf.
- Kinder und Behinderte sollten das Gerät nur im Beisein einer Person benutzen, die entsprechende Anleitung und Hilfestellung leisten kann.
- Halten Sie sich und Andere fern von sich bewegenden Teile des Gerätes während des Trainings.
- Achten Sie auf eine korrekte Einstellung der verstellbaren Teile und auf die markierten maximalen Einstellpositionen der einzelnen Teile, z.B. Sattel.
- Trainieren Sie nie direkt nach einer Mahlzeit!



# Aufbauanleitung

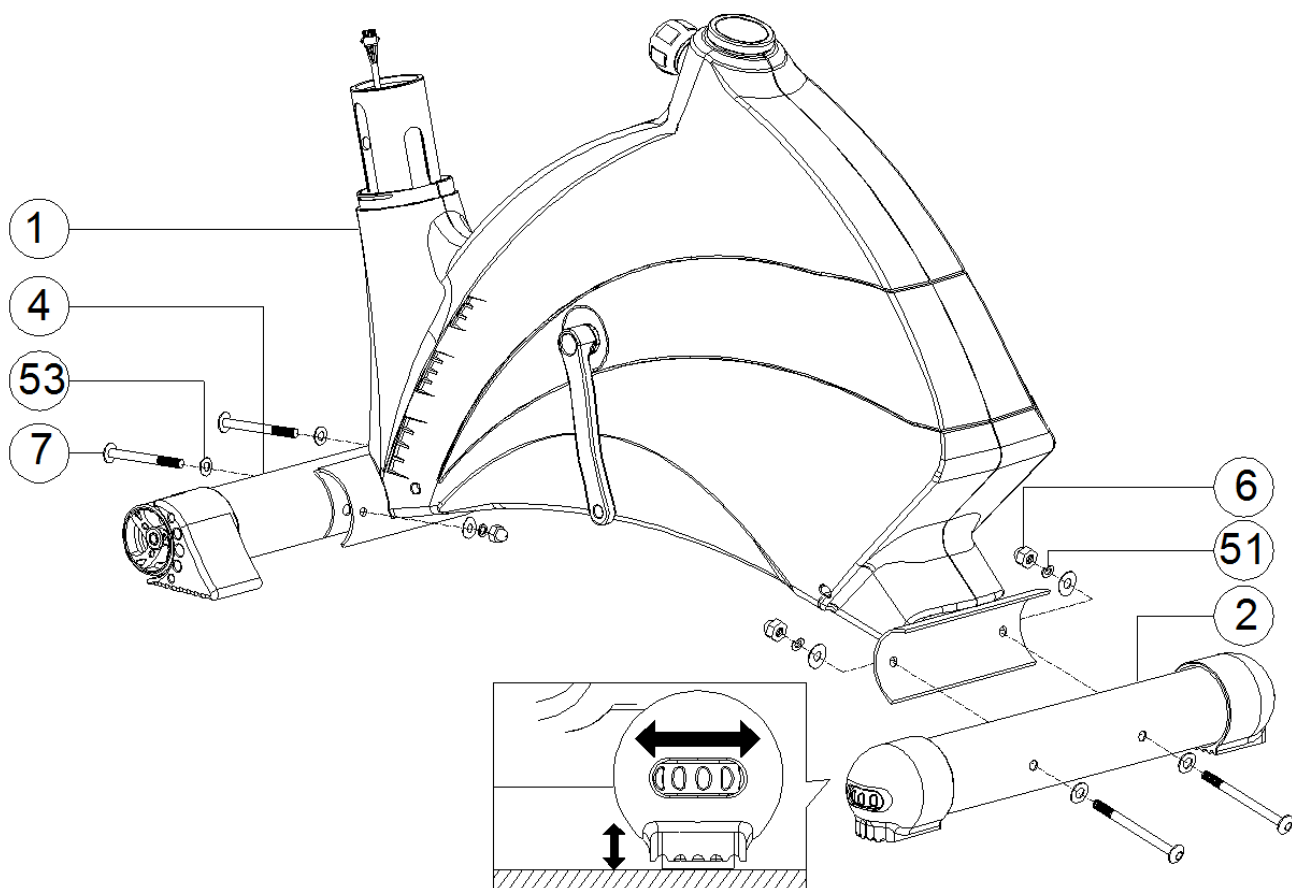
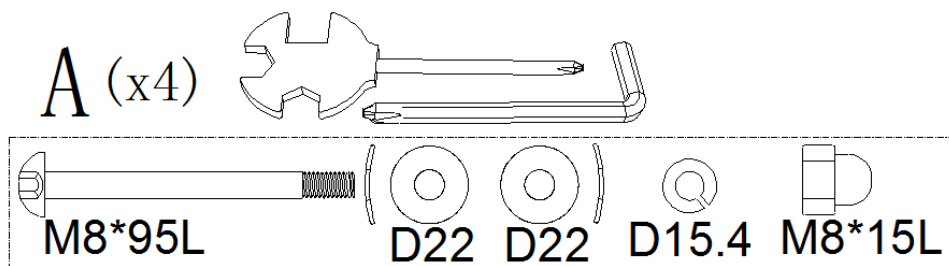
## Checkliste der gelieferten Teile

Diese Zeichnung hilft dabei, die Teile zu identifizieren, die Sie für die Montage des Gerätes benötigen.  
(Siehe auch Tabelle auf Seite 18)

## Aufbau des Gerätes - Schritt 1

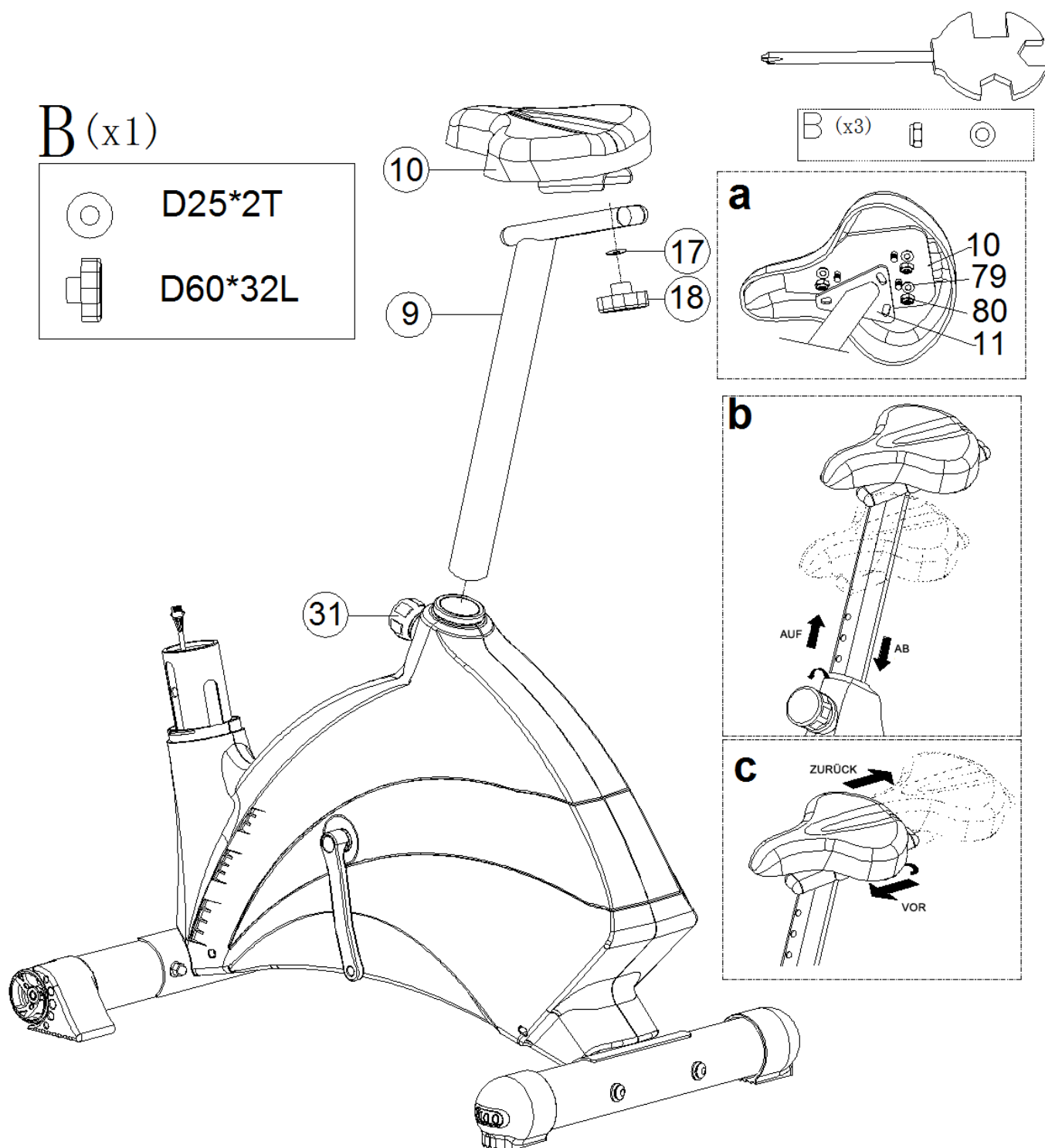
- 1) Montieren Sie die vordere Stütze (4) und hintere Stütze (2) am Hauptrahmen (1) mit der Hutmutter (6), Inbusschraube (7), Federscheibe (51), Spannscheibe (53).
- 2) Die Höhe der einstellbaren Fußkappe an der hinteren Stütze (2) kann nach oben bzw. nach unten eingestellt werden.



# Aufbauanleitung

## Aufbau des Gerätes - Schritt 2

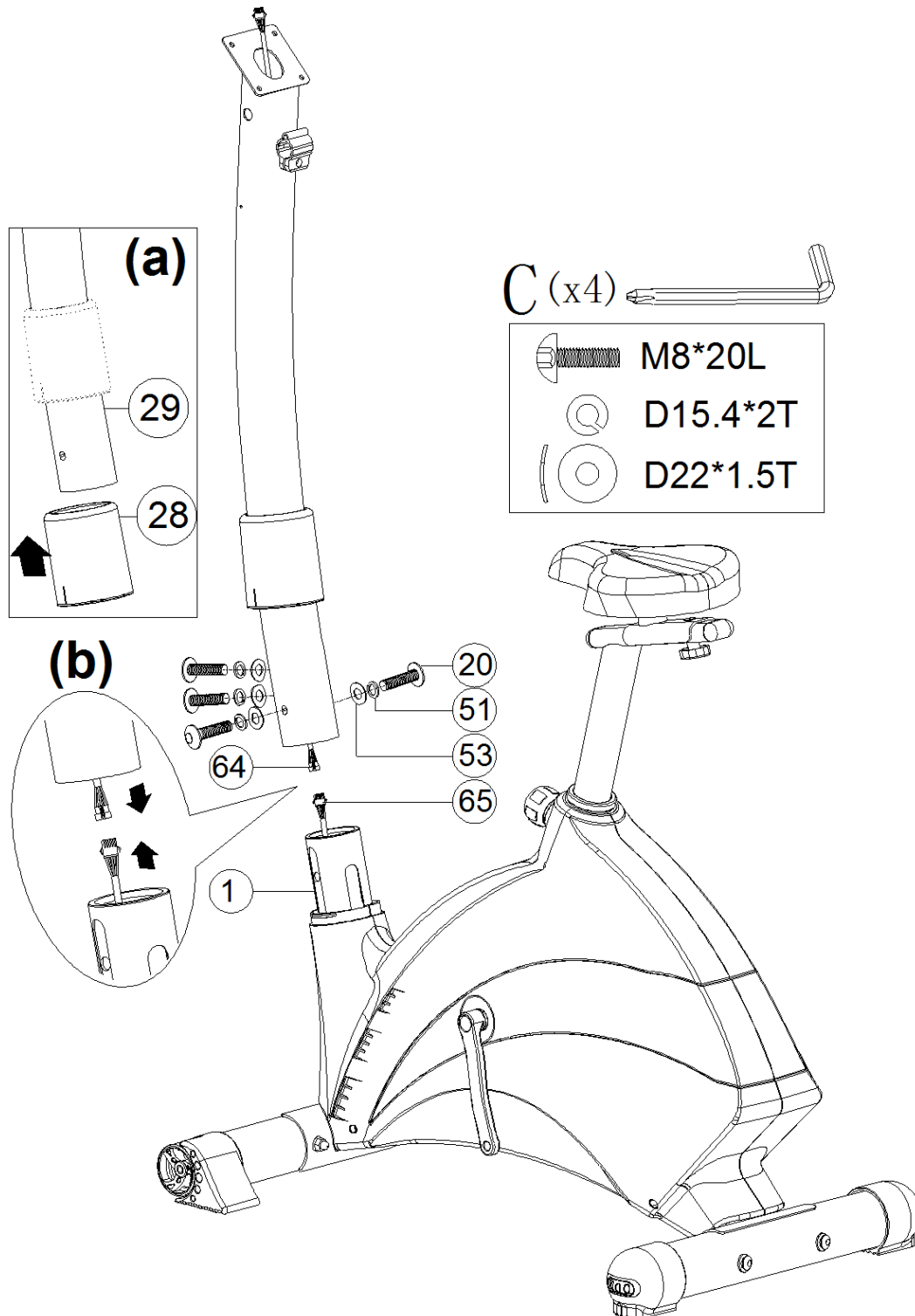
- 1) Montieren Sie den Sitz (10) an das Rohr (11) mit der Nylonmutter (79) und flachen Unterlegscheibe (80) wie in Bild a.
- 2) Stecken Sie die Sitzstütze (9) in den Hauptrahmen (1). Stellen Sie die Stütze ein (nach oben bzw. nach unten) mit dem Knauf (31) wie in Bild b.
- 3) Montieren Sie das einstellbare Rohr (11) an die Sitzstütze (9) mit der Unterlegscheibe (17) und dem Knauf (18). Mit dem Knauf (18) können Sie den Sitz (10) nach vorne bzw. Nach hinten einstellen, wie in Bild c.





## Aufbau des Gerätes - Schritt 3

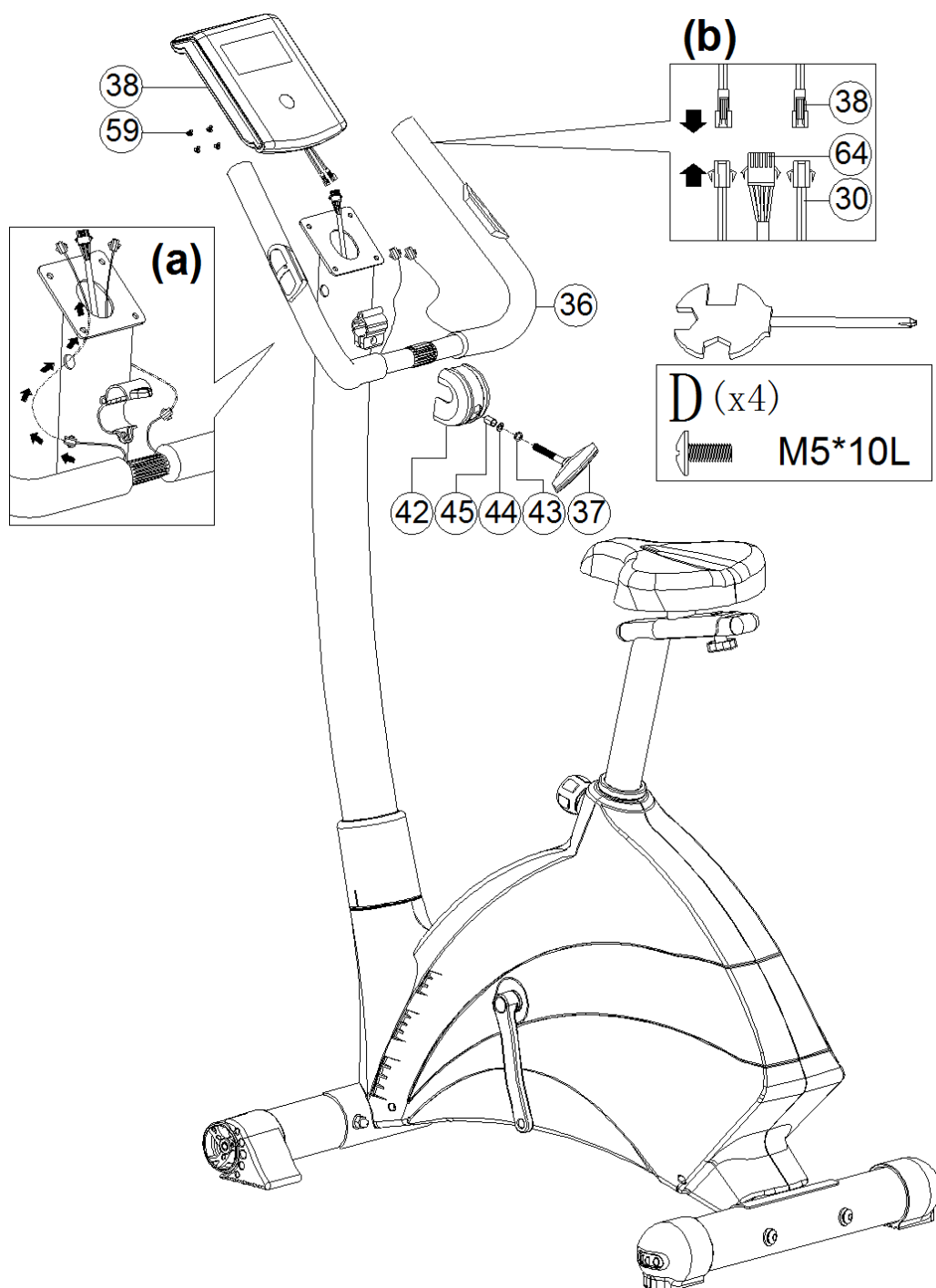
- 1) Montieren Sie die obere Schutzabdeckung (28) an den Lenkerpfosten (29) wie in Bild a.
- 2) Verbinden Sie das obere Computerkabel (64) mit dem unteren Computerkabel (65).
- 3) Montieren Sie den Lenkerpfosten (29) an den Hauptrahmen (1) mit der Inbusschraube (20), der Feder-  
scheibe (51), der Spanscheibe (53).



# Aufbauanleitung

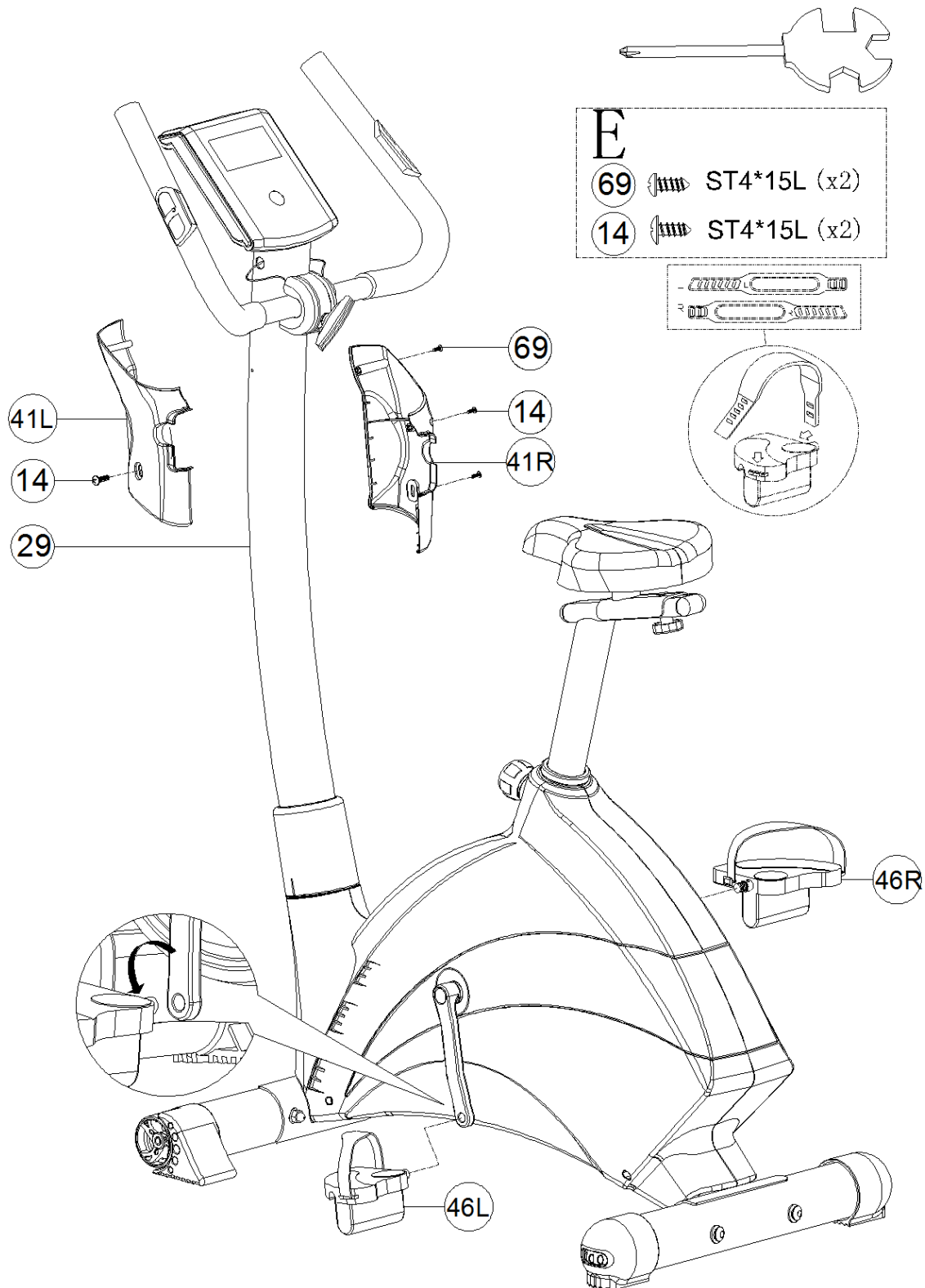
## Aufbau des Gerätes - Schritt 4

- 1) Stecken Sie das Griffimpulskabel (30) durch die Löcher im Lenkerposten (29) wie mit den Pfeilen angezeigt.
- 2) Montieren Sie den festen Lenker (36) an den Lenkerposten (29) mit der Schutzabdeckung (42), der flachen Unterlegscheibe (43), der Federscheibe (44), der Buchse (45) und dem T-Knauf (37).
- 3) Verbinden Sie das obere Computerkabel (64) und das Griffimpulskabel (30) mit dem Computer (38). Montieren Sie den Computer auf den Lenkerposten (29) mit der Schraube (59).
- 4) Sie können die Position des Lenkers einstellen indem Sie den T-Knauf (37) drehen.



## Aufbau des Gerätes - Schritt 5

- 1) Montieren Sie die Winkel für den Computer (41L&41R) an den Lenkerpfosten (29) mit der Schraube (69) und der Schraube (14).
- 2) Montieren Sie das Band an die Pedalen und montieren Sie dann den Pedalsatz (46L&46R) an die Kurbel.



# Bedienung des Trainingscomputers



Der Trainingscomputer

## Tastenfunktionen des Trainingscomputers

<b>UP/ DOWN</b>	Schaltet durch alle verfügbaren Funktionen vor dem Training bzw. stellt den Widerstand ein während des Trainings.
<b>MODE</b>	Wählt und bestätigt alle Einstellungen.
<b>START/ STOP</b>	Schaltet den Computer ein und aus. „P“ wird angezeigt im LCD Display wenn der Computer in STOP Modus ist. Der Computer schaltet automatisch aus, wenn nach 4 Sekunden kein Signal empfangen wird und „P“ wird angezeigt. Alle Funktionen werden reaktiviert, wenn ein Impuls empfangen oder die START Taste gedrückt wird.
<b>RESET</b>	Drücken Sie diese Taste einmal, um zum letzten Display zurückzukehren. Halten Sie diese Taste 2 Sekunden gedrückt, um alle Funktionen zurück zu setzen.
<b>RECOVERY</b>	Drücken Sie nach dem Training diese Taste, um die Pulserholungsfunktion zu aktivieren und Ihren Fitnesslevel zu prüfen. Sie müssen während der 60-Sekunden Erholungstestphase den Pulsinput aufrecht erhalten.

## Displayfunktionen des Trainingscomputers

<b>TIME</b>	Zeit zählt aufwärts von 00:00 bis 99:59.
<b>SPEED</b>	Geschwindigkeit wird in km/h von 0.0 bis 99.9 angezeigt. Diese Funktion wird 4 Sekunden lang angezeigt und danach wird die Drehzahl (Umdrehungen pro Minute) 4 Sekunden lang angezeigt.
<b>RPM</b>	Geschwindigkeit der Pedalkurbel wird als Drehzahl (Umdrehungen pro Minute) von 0 bis 999 angezeigt. Diese Funktion wird 4 Sekunden lang angezeigt und danach wird SPEED (Geschwindigkeit) 4 Sekunden lang angezeigt.
<b>DISTANCE</b>	Entfernung wird in km/h von 0.00 bis 99.99 angezeigt.
<b>CALORIES</b>	Kalorienverbrauch wird von 0 bis 999 angezeigt.
<b>PULSE</b>	Sie können Ihren Zielpuls zwischen 0 - 30 und 230 einstellen. Ein Signal ertönt wenn Ihre Herzfrequenz den Zielwert während des Trainings übersteigt.
<b>WATTS</b>	Zeigt die aktuelle WATT Leistung des Trainings an. Displaybereich 0~999.
<b>HEART RATE</b>	Herzfrequenz wird in BPM (Schläge/Minute) von 30 bis 240 angezeigt. WICHTIG: Wenn der Sensor Ihre Herzfrequenz erfasst, blinkt das ♥ Symbol zeitgleich im Display.

# Bedienung des Trainingscomputers

## Programmfunktionen des Trainingscomputers

### EINSCHALTEN DES TRAININGSCOMPUTERS (Power on)

Die Konsole wird automatisch eingeschaltet sobald Sie anfangen, die Pedale zu treten. Alle Bereiche werden im LCD Display angezeigt.

### AUTOMATISCHES ABSCHALTEN DES TRAININGSCOMPUTERS (Auto power off)

Solange Sie trainieren bleibt der Computer eingeschaltet. Erfolgt nach 90 Sekunden kein Input, schaltet sich der Computer automatisch aus. Alle Werte werden bis zum erneuten Start gespeichert.

### PROGRAMMAUSWAHLMODUS (Programming mode)

Alle Programmauswahlmöglichkeiten blinken (einschließlich das "P" Zeichen). Die Auswahlmöglichkeiten sind MANUAL (manuell), PROGRAM (Programm), USER (Benutzer), TARGET H.R. (Zielherzfrequenz) Drehen Sie die UP/DOWN Tasten bis das erwünschte Programm blinkt und drücken Sie dann MODE.

### MANUELLER MODUS (Manual mode)

Dieser Modus kann jederzeit gewählt werden, indem Sie START drücken. Dieser Schnellstart ermöglicht ein sofortiger Trainingsbeginn, ohne Eingabe Ihrer Daten. Wenn der Computer eingeschaltet ist, drücken Sie die START Taste und beginnen Sie Ihr Training. Möchten Sie den korrekten Kalorienwert sehen, müssen Sie Ihre Daten eingeben bzw. Ihre voreingestellte Benutzernummer auswählen. Sie können einen Wert auswählen aus TIME (Zeit), DISTANCE (Entfernung) oder CALORIES (Kalorien) und diesen dann einstellen, sowie auch den Wert für WATTS (Watt) und PULSE (Puls). Die Funktion, die eingestellt werden kann, blinkt. Drücken Sie die UP/DOWN Taste und scrollen Sie, bis der erwünschte Wert angezeigt wird und drücken Sie dann MODE. Ein wiederholtes Drücken der MODE Taste zeigt nacheinander alle einstellbaren Funktionen. Drücken Sie START und beginnen Sie zu trainieren. Stellen Sie den Widerstand je nach Wunsch ein.

### WIDERSTAND NACH WATT (Watts dependant mode)

Nur im MANUAL MODUS möglich (auch Speed Independent Modus genannt). Der Widerstandswert stellt sich automatisch nach dem voreingestellten WATT Wert ein, ungeachtet der Geschwindigkeit (außer bei sehr niedrigen Geschwindigkeiten und höheren Watteinstellungen, wobei der Widerstand sich nur auf min Level 1 bzw. max Level 16 verändern kann).

### PROGRAMMPROFILE (Program mode)

Sie können aus 12 Programmprofilen aussuchen: P1 bis P12. Die Profile werden an der vorderen Blende angezeigt. Das Display zeigt 1 Sekunde lang die Programmnummer (P1) an und dann das Profil selbst. Wählen Sie das gewünschte Profil und drücken Sie MODE. (Wenn Sie das Profil neu aussuchen möchten, drücken Sie einmal RESET). Sie können nun einen Wert auswählen aus TIME, DISTANCE oder CALORIES und diesen dann einstellen, sowie auch den Wert für PULS. Drücken Sie die UP/DOWN Taste und scrollen Sie bis der erwünschte Wert angezeigt wird und drücken Sie dann MODE. Ein wiederholtes Drücken der MODE Taste zeigt nach einander alle einstellbaren Funktionen. Drücken Sie START und beginnen Sie zu trainieren. Sobald das Programm beginnt, blinkt das erste Segment des Profils. Sie können nun den Widerstand einstellen und das ganze Profil wird entsprechend mit eingestellt.

# Bedienung des Trainingscomputers

## **BENUTZERPROGRAMME (User programm mode)**

Dieses Programm hat ein leeres Profil und kann von jedem Nutzer eingestellt werden. Widerstandsstufen von 1 bis 16 können über alle 16 Zeitbereiche ausgewählt werden. Drücken Sie die UP/DOWN Taste und scrollen Sie bis die erwünschte Stufe gewählt ist und drücken Sie dann MODE. Verfahren Sie ähnlich mit allen 16 Bereichen, bis das Profil erstellt ist. Sie können ebenfalls die Abzählwerte aus dem PROGRAM MODE einstellen. Nachdem Sie START gedrückt haben können Sie die Widerstandsstufe in jedem Bereich ändern. Das Profil wird im aktuellen Stand gespeichert sobald Sie STOP drücken.

## **HERZFREQUENZPROGRAMME (Target H. R. mode)**

Vier Herzfrequenzprogramme stehen zur Verfügung: 55%, 75%, 90% und Target H. R. (Zielherzfrequenz). (Die Formel zur Berechnung der Prozenzherzfrequenz ist  $220 \text{ bpm} - \text{Ihres Alters} \times \text{benötigtes Prozent}$ ). Drücken Sie UP/DOWN und scrollen Sie durch die Programme. Ihre Zielherzfrequenz wird für jedes voreingestellte Programm angezeigt. Drücken Sie MODE für das gewünschte Programm. In dem Target H. R. (Zielherzfrequenz)-Programm können Sie einen von Ihnen gewählten beliebigen Herzfrequenzwert einstellen. In allen Programmen können Sie ebenfalls die Abzählwerte für TIME, DISTANCE und CALORIES einstellen.

## **FITNESSLEVELBERECHNUNG (Recovery)**

Diese Funktion berechnet Ihren Fitnesslevel indem es misst, wie schnell Ihre Herzfrequenz sich innerhalb einer Minute "erholt". Nach Beendigung Ihres Trainings drücken Sie die RECOVERY Taste. Der Computer stoppt dann alle Funktionen außer HEART RATE (Herzfrequenz) und TIME, die sich 60 Sekunden lang abzählen. Der HEART RATE Sensorinput muss während des Erholungstests aufrecht erhalten werden. Ihr Erholungsergebnis wird von F1 bis F6 angezeigt, sobald der Timer 00 erreicht.

- F1 – SUPER FIT
- F2 – SEHR FIT
- F3 – FIT
- F4 – AUSREICHEND
- F5 – UNTRAINIERT
- F6 – SEHR UNTRAINIERT

Drücken Sie die RECOVERY Taste, um zum Hauptdisplay zurück zu kehren.

## **WICHTIG:**

1. Treten Sie 90 Sekunden lang nicht mehr, schaltet sich der Computer automatisch aus.
2. Treten Sie weiter mit einem Input über 15 RPM, schaltet sich der Computer wieder ein.
3. Drücken Sie innerhalb 90 Sekunden die RECOVERY Taste, um den Herzfrequenzerholungsstand zu überprüfen.

## Automatische Trainingsprogramme

Hier sind verschiedene Trainingsprogramme vorgegeben. Bei Wahl eines dieser Trainingsprogramme erfolgt ein automatischer Programmablauf, der verschiedene Intervalle mit verschiedenen Schwierigkeitsstufen beinhaltet. Jede Stufe hat eine Laufzeit von 3 min.

### Trainingsprogramme 1 - 6

#### **Programm 1 – Fitness I**

von Stufe 1 - 1 - 3 - 3 - 4 - 4 - 5 - 5 - 4 - 5 - 4 - 4 - 3 - 3 - 1

#### **Programm 2 – Intervall I**

von Stufe 1 - 3 - 5 - 1 - 3 - 5

#### **Programm 3 – Bergetappe**

von Stufe 1 - 2 - 3 - 4 - 5 - 1 - 2 - 3 - 4 - 5

#### **Programm 4 – Fitness II**

von Stufe 1 - 1 - 2 - 2 - 3 - 3 - 4 - 4 - 3 - 5 - 5

#### **Programm 5 – Leicht ansteigende Bergetappe**

von Stufe 1 - 1 - 1 - 2 - 2 - 3 - 3 - 4 - 4 - 5 - 2 - 2 - 2 - 2 - 1 - 1

#### **Programm 6 – Ausdauer**

von Stufe 1 - 1 - 1 - 2 - 2 - 2 - 3 - 3 - 3 - 4 - 4 - 4 - 5 - 5 - 5 - 5

## Automatische Trainingsprogramme

### Trainingsprogramme 7 - 12

#### **Programm 7 – Auf und ab**

von Stufe 1 - 1 - 3 - 3 - 1 - 1 - 4 - 1 - 1 - 3 - 3 - 1 - 1 - 4 - 1 - 3

#### **Programm 8 – Fitness III**

von Stufe 1 - 2 - 2 - 3 - 3 - 4 - 4 - 5 - 5 - 3 - 3 - 3 - 2 - 2 - 1 - 1

#### **Programm 9 – Fitness IV**

von Stufe 1 - 1 - 2 - 2 - 1 - 1 - 3 - 3 - 2 - 2 - 4 - 4 - 3 - 5 - 3 - 3

#### **Programm 10 – Ausdauer**

von Stufe 1 - 1 - 1 - 2 - 2 - 2 - 2 - 5 - 5 - 5 - 5 - 3 - 3 - 3 - 3 - 3

#### **Programm 11 – Fitness V**

von Stufe 1 - 1 - 3 - 3 - 3 - 3 - 3 - 1 - 1 - 5 - 5 - 5 - 5 - 1 - 1 - 1

#### **Programm 12 – Intervall II**

von Stufe 1 - 1 - 5 - 5 - 1 - 1 - 5 - 5 - 1 - 1 - 5 - 5



Wie Sie mit ihrem Trainingsprogramm beginnen, hängt von Ihrer körperlichen Kondition ab. Waren Sie mehrere Jahre körperlich untätig oder haben Sie starkes Übergewicht, steigern Sie Ihre Trainingszeit auf dem Skandika Merkur Ergometer nur langsam.

Am Anfang werden Sie wahrscheinlich nur einige Minuten lang in Ihrem Zielbereich trainieren können. Ihre Fitness wird sich jedoch in den nächsten sechs bis acht Wochen verbessern. Seien Sie auch nicht demotiviert falls es etwas länger dauert. Es ist extrem wichtig, in Ihrem eigenen Tempo zu trainieren.

Je besser Ihre Fitness, desto mehr werden Sie sich anstrengen müssen, um in Ihrem Zielbereich zu bleiben. Bitte beachten Sie Folgendes:

- Fangen Sie Ihr Trainingsprogramm langsam an und setzen Sie sich realistische Ziele.
- Überprüfen Sie häufig Ihren Puls. Errechnen Sie Ihre Zielherzfrequenz aufgrund Ihres Alters und Ihrer Kondition.

## **Warm-Up**

Ein ca. 5 minütiges Warm-Up vor dem Training wird empfohlen. Dies soll Ihre Muskelkerntemperatur erhöhen und Ihre Sehnen und Gelenke betriebsbereit machen.

Wir empfehlen: evtl. leichtes Hüpfen, schnelles Gehen mit Armschwung, Laufen auf der Stelle, oder Arm- und Rumpfkreisen.

## **Trainingsintensität und Häufigkeit**

Grundsätzlich ist das erste Gebot ein Ausdauertraining durchzuführen, gesund zu sein und sich gesund zu fühlen.

Auch im Ausdauerbereich, wie bei allen Sportarten unterscheiden wir zwischen Anfängern und Fortgeschrittenen.

Empfehlenswert ist es 2-3 mal wöchentlich zu trainieren, mit jeweils 1-2 Tagen Pause zwischen den Einheiten. Die Erholungsphasen sind genau so wichtig wie das Training selbst.

Unter Berücksichtigung der auf Seite 18 abgebildeten Pulsfrequenzen beginnen Sie Ihr Training.

Haben Sie Ihre Trainingseinheit beendet, sollten Sie ein leichtes Dehnprogramm durchführen. Diese Übungen senken den Muskeltonus und halten Ihre Muskulatur beweglich.

## **Anfänger**

Für einen Anfänger sollte immer das Ziel sein, sich eine Grundlagenausdauer anzueignen, da diese auch als Fettverbrennungstraining anzusehen ist. Fettverbrennungstraining heisst, geringe Intensität und möglichst lange Belastungsdauer.

# Pulsfrequenzen

## So berechnen Sie Ihren Puls:

Maximaler Puls:  $220 - \text{Lebensalter}$ , davon 60 - 65 %

Solange Sie sich während des Trainings unterhalten können, sind Sie immer im richtigen Trainingsbereich.

Trainingsanfänger, die körperlich unter Umständen jahrelang inaktiv waren, müssen sich besonders viel Zeit geben. Denn der Körper braucht Wochen, bei älteren Menschen unter Umständen gar Monate, um sich von der Inaktivität auf ein regelmäßiges körperliches Training umzustellen.

## Fortgeschrittene

Fortgeschrittene, die bereits eine Grundlagenausdauer haben, können mit höheren Pulsfrequenzen beginnen.

Maximaler Puls:  $220 - \text{Lebensalter}$ , davon 80 - 85 %

Kommen wir bei Anfängern und Fortgeschrittenen in höhere Pulsfrequenzen, trainieren Sie mehr im Herz-Kreislaufbereich.

Herz-Kreislauftraining bedeutet höhere Intensität und kürzere Belastungsphase. Zwischen 30 und 40 Minuten. Das Ziel eines Herz-Kreislauftrainings ist, höhere Intensitäten zu bewältigen bei möglichst geringen Puls.

Zusammenfassend läßt sich sagen, daß je nach Belastungsintensität und Trainingsdauer unterschiedliche Wirkungen erzielt werden. Bei Herabsetzung der Belastungsintensität geht der Kohlehydratabbau immer mehr in einen Fettabbau über und umgekehrt wird bei einer Anhebung der Intensität der Kohlehydratabbau verstärkt.

Die Herzfrequenzen (Puls) entsprechend Ihres Alters und Ihrer Fitness entnehmen Sie bitte den Herzfrequenztabelle auf Seite. MAX bezeichnet die maximale Herzfrequenz, die Prozentangaben zeigen die entsprechenden Prozentwerte der maximalen Herzfrequenz an.

# Frequenztabellen

## Herzfrequenztafel Frauen

Alter	MAX.	92 %	85%	75 %	65 %	50 %
18	208	191	177	156	135	104
19	207	190	176	155	135	104
20	206	190	175	155	134	103
21	205	189	174	154	133	103
22	204	188	173	153	133	102
23	203	187	173	152	132	102
24	202	186	172	152	131	101
25	201	185	171	151	131	101
26	200	184	170	150	130	100
27	199	183	169	149	129	100
28	198	182	168	149	129	99
29	197	181	167	148	128	99
30	196	180	167	147	127	98
31	195	179	166	146	127	98
32	194	178	165	146	126	97
33	193	178	164	145	125	97
34	192	177	163	144	125	96
35	191	176	162	143	124	96
36	190	175	162	143	124	95
37	189	174	161	142	123	95
38	188	173	160	141	122	94
39	187	172	159	140	122	94
40	186	171	158	140	121	93
41	185	170	157	139	120	93
42	184	169	156	138	120	92
43	183	168	156	137	119	92
44	182	167	155	137	118	91
45	181	167	154	136	118	91
46	180	166	153	135	117	90
47	179	165	152	134	116	90
48	178	164	151	134	116	89
49	177	163	150	133	115	89
50	176	162	150	132	114	88
51	175	161	149	131	114	88
52	174	160	148	131	113	87
53	173	159	147	130	112	87
54	172	158	146	129	112	86
55	171	157	145	128	111	86
56	170	156	145	128	111	85
57	169	155	144	127	110	85
58	168	155	143	126	109	84
59	167	154	142	125	109	84
60	166	153	141	125	108	83

## Herzfrequenztafel Männer

Alter	MAX.	92 %	85%	75 %	65 %	50 %
18	202	186	172	152	131	101
19	201	185	171	151	131	101
20	200	184	170	150	130	100
21	199	183	169	149	129	100
22	198	182	168	149	129	99
23	197	181	167	148	128	99
24	196	180	167	147	127	98
25	195	179	166	146	127	98
26	194	178	165	146	126	97
27	193	178	164	145	125	97
28	192	177	163	144	125	96
29	191	176	162	143	124	96
30	190	175	162	143	124	95
31	189	174	161	142	123	95
32	188	173	160	141	122	94
33	187	172	159	140	122	94
34	186	171	158	140	121	93
35	185	170	157	139	120	93
36	184	169	156	138	120	92
37	183	168	156	137	119	92
38	182	167	155	137	118	91
39	181	167	154	136	118	91
40	180	166	153	135	117	90
41	179	165	152	134	116	90
42	178	164	151	134	116	89
43	177	163	150	133	115	89
44	176	162	150	132	114	88
45	175	161	149	131	114	88
46	174	160	148	131	113	87
47	173	159	147	130	112	87
48	172	158	146	129	112	86
49	171	157	145	128	111	86
50	170	156	145	128	111	85
51	169	155	144	127	110	85
52	168	155	143	126	109	84
53	167	154	142	125	109	84
54	166	153	141	125	108	83
55	165	152	140	124	107	83
56	164	151	139	123	107	82
57	163	150	139	122	106	82
58	162	149	138	122	105	81
59	161	148	137	121	105	81
60	160	147	136	120	104	80

Die Werte in diesen Tabellen sind ungefähre Richtwerte. Jeder Mensch hat seinen individuellen Trainingspuls.

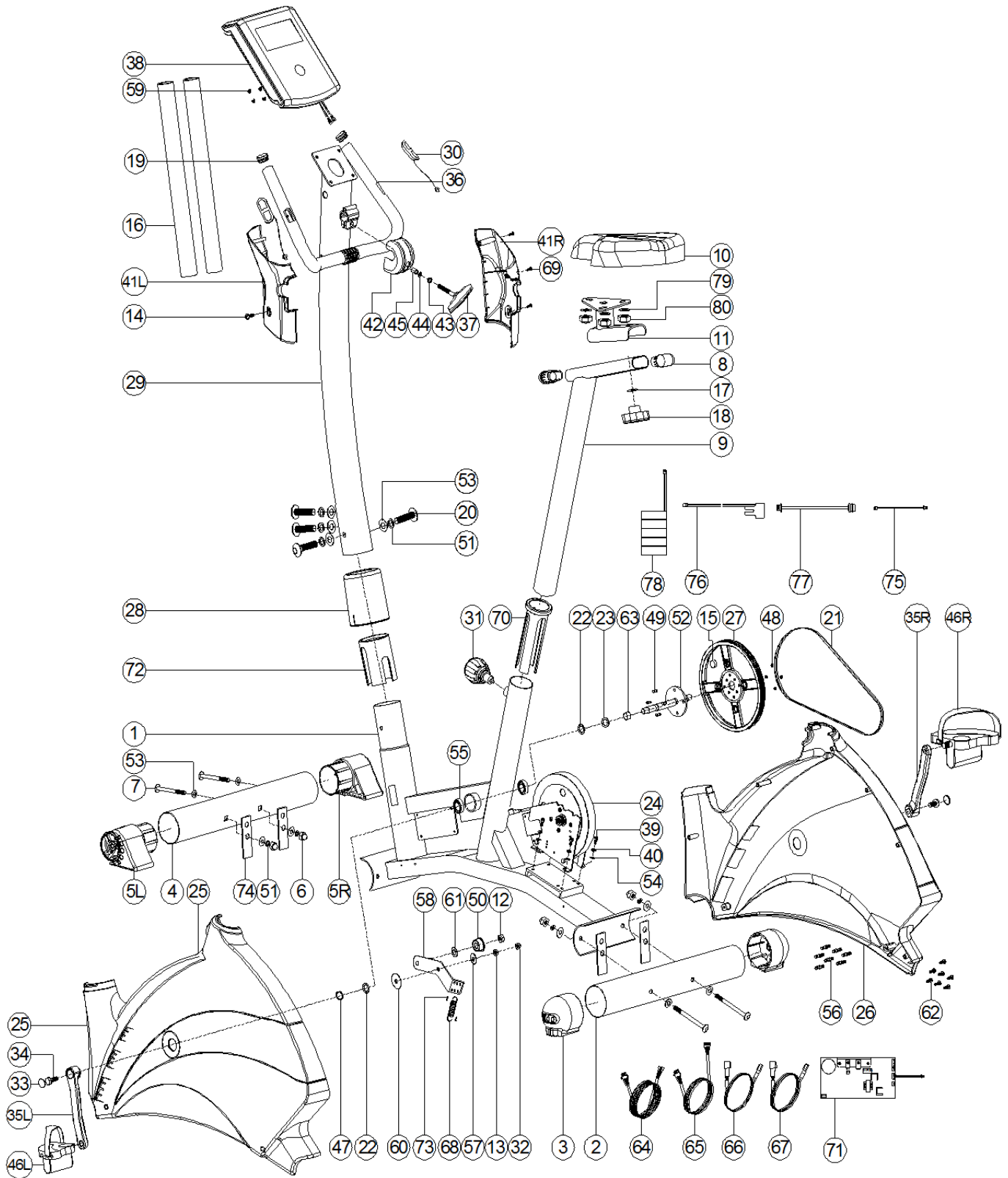
# Stückliste

Diese Tabelle hilft dabei, die Teile zu identifizieren, die Sie für die Montage des Gerätes benötigen.

Nr	Bezeichnung	Menge
1	Hauptrahmen	1
2	Hintere Stütze	1
3	Einstellbare Kappe	2
4	Vordere Stütze	1
5L	Linke bewegliche Kappe	1
5R	Rechte bewegliche Kappe	1
6	Hutmutter M8*1.25*15L	4
7	Inbusschraube M8*1.25*95L	4
8	Ovale Kappe	2
9	Sitzstütze	1
10	Sitz	1
11	Einstellbares Rohr - Sitz	1
12	Nylonmutter M10*1.5*10T	1
13	Mutter M8*1.25*6T	1
14	Schraube ST4*1.41*15L	2
15	Rundes Magnet	1
16	Schaumstoff D30*3T*590L	2
17	Unterlegscheibe D25*D8.5*2T	1
18	Knauf	1
19	Kappe D1 1/4**29L	2
20	Inbusschraube M8*1.25*20L	4
21	Riemen	1
22	Wellen-Unterlegscheibe D21xD16.2x0.3T	2
23	Flache-Unterlegscheibe D24xD16x1.5T	1
24	Generator	1
25	Linke Kettenabdeckung	1
26	Rechte Kettenabdeckung	1
27	Riemenrad	1
28	Obere Schutzabdeckung	1
29	Lenkerpfosten	1
30	Griffimpuls u. Griffimpulskabel	2
31	Knauf	1
32	Nylonmutter M8*1.25*8T	1
33	Schraubenabdeckung	2
34	Bolzen M8x1.25x25	2
35L	Linke Kurbel	2
35R	Linke Kurbel	1
36	Fester Lenker	1
37	T-Knauf	1
38	Computer	1
39	Schraube M6*1.0*15L	4
40	Federscheibe D10.5*D6.1*1.3T	4

Nr	Bezeichnung	Menge
41L	Winkel für Computer (L)	1
41R	Winkel für Computer (R)	1
42	Schutzabdeckung	1
43	Flache-Unterlegscheibe D16xD8.5x1.2T	1
44	Federscheibe D15.4xD8.2x2T	1
45	Buchse D8.2xD12.7x33	1
46L	Pedalsatz	1
46R	Pedalsatz	1
47	C-Bügel S-16(1T)	1
48	Nylonmutter M6x1.0x6T	4
49	Bolzen M6x1.0x15L	4
50	Zwischenrad	1
51	Federscheibe D15.4*D8.2*2T	8
52	Kurbelachse	2
53	Spannscheibe D22*D8.5*1.5T	12
54	Flache-Unterlegscheibe D13*D6.5*1.0T	4
55	Kugellager #99502	2
56	Stift	7
57	Flache-Unterlegscheibe D25xD8.5x2T	1
58	Befestigungsplatte für Zwischenrad	1
59	Schraube M5*10L	4
60	Kunststoffunterlegscheibe D50*D10*1.0T	1
62	Kunststoffunterlegscheibe D10*D24*0.4T	1
63	Abstandshalter D22xD16x6.4T	1
64	Oberes Computerkabel	1
65	Unteres Computerkabel	1
66	Verbindungskabel	1
67	Verbindungskabel (II)	1
68	Feder D2.2*D14*55L	1
69	Schraube ST4*1.41*15L	2
70	Inneres Rohr	1
71	Kontroller	1
72	Inneres Rohr	2
73	Kunststoffabdeckung	2
74	Dämpfer	4
75	Batterieverbindungskabel	1
76	Sensorenkabel	1
77	Stromkabel	1
78	Batterie	1
79	Nylonmutter	1
80	Flache-Unterlegscheibe	1

# Explosionszeichnung







Vertrieb & Service durch:  
**MAX Trader GmbH**  
Wilhelm-Beckmann-Straße 19  
45307 Essen  
Deutschland



WEE-Reg.Nr.  
DE81400428



24042012