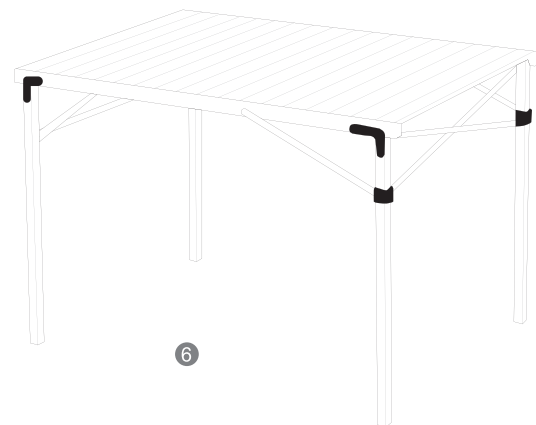
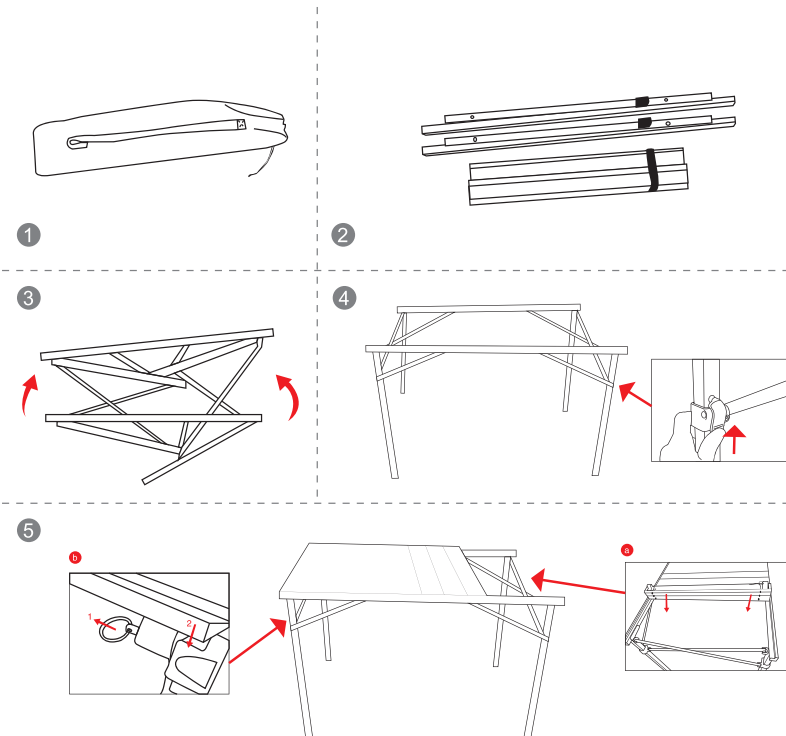


70102

Aluminiumtisch Maikku


Skandika



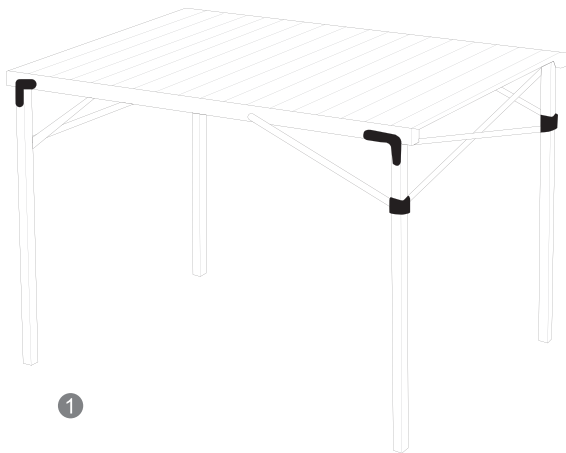
Clean with a damp cloth. Do not use aggressive solvents.
Before cleaning check the surface for hard objects to avoid
scratches. Weatherproof for a short period.

*Reinigung mit einem feuchten Tuch. Keine scharfen Lösungsmittel
verwenden. Achten Sie vor der Reinigung darauf, dass keine harten
Gegenstände auf der Tischoberfläche sind. Diese könnten Kratzer
verursachen. Für kurze Dauer wetterbeständig.*

70102

Aluminiumtisch Maikku

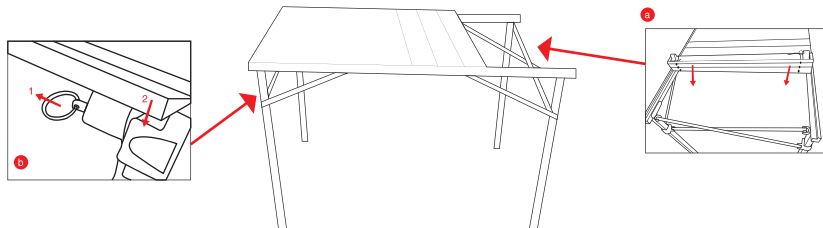

Skandika



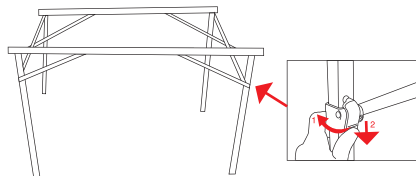
Clean with a damp cloth. Do not use aggressive solvents.
Before cleaning check the surface for hard objects to avoid
scratches. Weatherproof for a short period.

*Reinigung mit einem feuchten Tuch. Keine scharfen Lösungsmittel
verwenden. Achten Sie vor der Reinigung darauf, dass keine harten
Gegenstände auf der Tischoberfläche sind. Diese könnten Kratzer
verursachen. Für kurze Dauer wetterbeständig.*

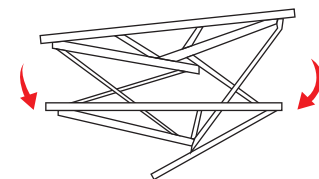
2



3



4



5



6

