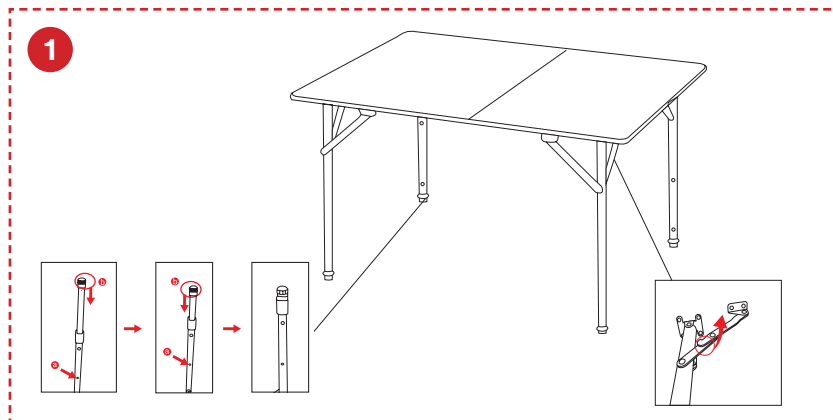


Reinigung mit einem feuchten Tuch. Keine scharfen Lösungsmittel verwenden. Achten Sie vor der Reinigung darauf, dass keine harten Gegenstände auf der Tischoberfläche sind. Diese könnten Kratzer verursachen.

Für kurze Dauer wetterbeständig.



Clean with a damp cloth. Do not use aggressive solvents. Before cleaning check the surface for hard objects to avoid scratches.

Weatherproof for a short period.

