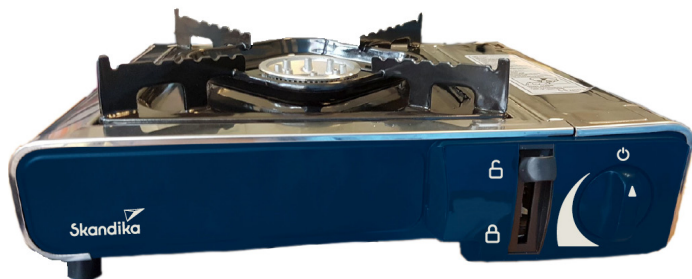


Skandika

DE

GB

FR



Brann

1-flammig / 1 burner / 1 flamme

Art.Nr. 60180

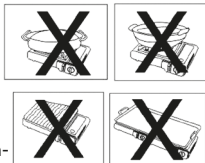
SICHERHEITSHINWEISE

- Lesen Sie diese Gebrauchsanweisung vollständig durch, bevor Sie das Produkt verwenden und bewahren Sie sie für eine spätere Verwendung auf.
- Das Gerät ist nur für den privaten Gebrauch und nicht für den professionellen bzw. gewerblichen Einsatz geeignet. Bei unzulässigem Gebrauch des Gaskochers zu anderen Zwecken als zum Kochen (z. B. für die Trocknung von Kleidung o.ä.) erlischt der Garantieanspruch.
- Halten Sie Kinder und Tiere zu jeder Zeit fern von dem Produkt. Lassen Sie das Gerät während des Betriebs nie unbeaufsichtigt.
- **Gefahr durch Kohlenmonoxid!** Nicht in Innenräumen (wie z. B. Zelten, Wohnwägen, Autos, Wohnmobilen, Wasserfahrzeugen oder ähnlichen Orten), sondern nur im Freien an einem windgeschützten und feuersicheren Ort verwenden!
- Gaskocher und Butangas dürfen nur innerhalb der erlaubten Umgebungsbedingungen gelagert und verwendet werden. Verwenden oder lagern Sie das Gerät und die Butangaskartusche in keinem Fall bei Temperaturen über 40°C, bei direkter Sonneneinstrahlung oder in der Nähe offener Flammen.
- Den Gaskocher nicht an Orten benutzen, wo es leicht zu einem Feuer kommen könnte, z. B. unter Regalen oder in der Nähe von brennbaren Stoffen. **Halten Sie zu Wänden einen Mindestabstand von 15 cm ein.**
- Prüfen Sie das Gerät vor Gebrauch auf Schäden und Undichtigkeiten. Verwenden Sie es nicht, sollten Sie Zweifel an der ordnungsgemäßen Funktion haben.
- Bei Gasgeruch: Gerät nicht (weiter) verwenden und ausschalten, von der Brennstoffzufuhr trennen, evtl. offene Flamme löschen. Das Gebiet weiträumig evakuieren und professionelle Hilfe holen.
- Lagern oder verwenden Sie kein Benzin oder andere entzündliche Stoffe in der Nähe des Gerätes. **Dieser Gaskocher ist ausschließlich für den Betrieb mit für Gaskocher geeignetem Butangas vorgesehen. Geeignete Butangaskartuschen sind in jedem gut sortierten Campingfachmarkt oder im Onlinehandel verfügbar - im Lieferumfang ist jedoch keine Butangaskartusche enthalten.**
- Verwenden Sie das Gerät nicht bei Temperaturen unterhalb des Gefrierpunktes (0°C).
- Modifizieren oder zerlegen Sie das Gerät niemals eigenmächtig.
- Die Geräteöffnungen sorgen für ausreichende Luftzufuhr für den Brennprozess. Sie dürfen niemals verstopft / blockiert sein. Prüfen Sie vor jeder Benutzung, ob diese Öffnungen frei sind. Sollte die Flamme deutlich orange-farbig werden, kann dies auf unzureichende Luftzufuhr hindeuten. Stoppen Sie die Verwendung und kontaktieren Sie ggf. den Kundenservice.
- **ACHTUNG!** Teile des Gerätes können während des Betriebes sehr heiß werden! **Verbrennungsgefahr bei direktem Hautkontakt (z. B. mit den Händen)!**
- Der Brennerbereich sollte immer sauber und frei von entzündlichen Stoffen sein.



SICHERHEITSHINWEISE (Fortsetzung)

- Der Topf darf nicht so groß sein, dass er die Kartuschenabdeckung während des Gebrauchs verdeckt.
- Erhitzen Sie niemals einen leeren Topf oder eine leere Pfanne.
- Lassen Sie Speisen nicht überkochen.
- Der Gaskocher ist nicht für Keramiktöpfe geeignet.
- Verwenden Sie niemals zwei Gaskocher direkt nebeneinander.



- Bewahren Sie den Gaskocher nicht mit eingelegter Kartusche auf und entnehmen Sie die Kartusche nach jedem Gebrauch und immer, wenn Sie das Gerät reinigen oder auf Unversehrtheit überprüfen wollen.
- Verwenden Sie nach der Benutzung bei abgekühltem Gerät ein weiches Tuch und etwas Seifenlauge, um das Gehäuse zu reinigen und Fettablagerungen zu entfernen. Der Brennerkopf kann vorsichtig mit einer steifen Bürste gereinigt werden.
- Wir empfehlen, die Einspritzdüse einmal jährlich zu warten. Sollte diese verstopft sein, darf das Gerät nicht weiter benutzt werden und die Düse muss von einer autorisierten Person ausgetauscht werden. Kontaktieren Sie in diesem Fall den Kundenservice.

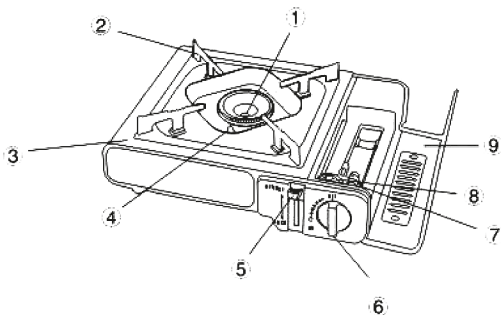
Für die optional erhältliche Kartusche:

- Es dürfen ausschließlich 227g-Butangas-Kartuschen (nach EN 417) verwendet werden. Die Verwendung anderer Kartuschen kann zu ernsthaften Verletzungen und Beschädigungen führen. Entfernen Sie vor dem Einlegen der Kartusche eventuelle Transportschutzmaterialien.
- Beachten Sie immer alle Sicherheitshinweise und die Gebrauchsanleitung der jeweiligen Butangaskartusche.
- Befüllen Sie niemals leere Butangaskartuschen selbst.
- Halten Sie Kinder und Tiere fern von Butangasbehältern.
- Stellen Sie sicher, dass der Butangasbehälter unbeschädigt ist, bevor Sie diesen verwenden.
- Vergewissern Sie sich, dass die Dichtung des Gerätes und der Kartusche in gutem Zustand sind. Verwenden Sie das Gerät nicht, wenn eine Dichtung verschlissen oder beschädigt ist.

Die automatische Sicherheitsabschaltung:

- Bei Verwendung in einer sehr heißen Umgebung kann der interne Druck in der Kartusche auf über 500kPa steigen (normal sind 200 – 300kPa). Dies aktiviert die automatische Sicherheitsabschaltung im Gerät.
- Drehen Sie in diesem Fall den Drehregler für die Gasmenge auf „AUS“ und entfernen Sie die Kartusche wie unter „Benutzung“ beschrieben.
- Drehen Sie den Drehregler für die Gasmenge nach links, bis Sie das Klicken hören, um die Restmenge an Gas aus dem Gerät entweichen zu lassen.
- Lassen Sie die Kartusche abkühlen.
- Legen Sie die Kartusche wie beschrieben wieder ein.

Sollte das Problem wiederholt auftreten bzw. die Ursache nicht klar sein, verwenden Sie das Gerät nicht weiter und kontaktieren Sie den Kundenservice.



- ❶ Brenner
- ❷ Überkochschutz (inkl. Wanne zur Aufnahme von übergekochten Flüssigkeiten)
- ❸ Gehäuse
- ❹ Piezo-Zünder
- ❺ Kartuschenverriegelung (herunterdrücken, um Gaskartusche zu fixieren)
- ❻ Gasmengen-Drehregler
- ❼ Automatische Gasabschaltseinrichtung
- ❽ Ventil
- ❾ Kartuschenabdeckung

Benutzung

Kartusche einlegen:

- Schieben Sie die Kartuschenverriegelung ❺ auf die Position „UNLOCK“ (offen) und den Gasmengen-Drehregler ❻ auf „AUS“.
- Um das Kartuschen-Fach zu öffnen, stecken Sie einen Finger in die Gehäuseöffnung und ziehen die Kartuschenabdeckung ❾ vorsichtig nach oben.
- Entfernen Sie die Abdeckung Ihrer Gaskartusche, stecken Sie das Kopfventil auf den Anschlusskopf und drücken Sie die Kartusche nach unten.
- Vergewissern Sie sich, dass die Dichtung des Gerätes und der Kartusche in gutem Zustand sind.
- Schieben Sie die Kartuschenverriegelung ❺ nach unten und überprüfen Sie den festen Sitz der Kartusche.
- Schließen Sie die Kartuschenabdeckung ❾ wieder.

Flamme entzünden:

- Drehen Sie den Gasmengen-Drehregler ❻ bei geschlossener Kartuschenabdeckung ❾ nach links, bis Sie ein Klicken hören. Der Zündfunke sollte jetzt die Flamme entzündet haben. Sollte dies nicht der Fall sein, drehen Sie den Regler ❻ auf „AUS“ und wiederholen Sie den Vorgang.

- Lässt sich die Flamme auch nach dem 3. Versuch nicht entzünden, öffnen Sie die Kartuschenabdeckung ⑨ und entfernen Sie die Kartusche. Schütteln Sie die Kartusche um zu prüfen, ob sie noch voll ist. Bei Bedarf ersetzen Sie die Kartusche und beginnen den Vorgang erneut.

Hitze einstellen:

- Mit dem Gasmengen-Drehregler ⑥ können Sie die Gasmenge und damit die gewünschte Hitze stufenlos regulieren.
- Wenn Sie den Gasmengen-Drehregler ⑥ ganz nach rechts auf „AUS“ drehen, erlischt die Flamme. Drehen Sie den Regler immer auf diese Position, wenn Sie das Gerät nicht weiter benutzen möchten.

Nach der Verwendung:

- Vergewissern Sie sich, dass die Flamme vollständig erloschen ist.
- Schieben Sie die Kartuschenverriegelung ⑤ auf die Position „UNLOCK“, öffnen Sie die Kartuschenabdeckung ⑨ und entnehmen Sie die Gaskartusche.
- Verschließen Sie die Kartuschenabdeckung ⑨ wieder und bewahren Sie die Kartusche aufrecht an einem kühlen und trockenen Platz auf.

Wichtig:

Bewahren Sie den Gaskocher NIEMALS mit eingelegter Kartusche auf und stellen Sie sicher, dass der Gaskocher vor dem Verstauen abgekühlt ist!

Problembehandlung:

Sollte der Gaskocher nicht ordnungsgemäß funktionieren oder ungewöhnliche Verhaltensweisen auftreten, prüfen Sie zunächst, ob alle Sicherheits- und Benutzungshinweise eingehalten wurden. Anschließend prüfen Sie die Auslässe um den Brenner ①, den Piezo-Zünder ④ und alle Dichtungen auf Verschleiß und Verschmutzungen. Können Sie das Problem nicht selbst lösen, kontaktieren Sie bitte den Kundendienst.

Reinigung und Pflege

- Entnehmen Sie vor der Reinigung des Geräts die Kartusche.
- Verwenden Sie zur Gerätereinigung ein feuchtes Geschirrtuch mit wenig Reinigungsmittel (z. B. Spülmittel). Trocknen Sie es anschließend mit einem trockenen, sauberen Geschirrtuch ab.
- Sollten die Löcher um den Brenner ① herum verstopft sein, können Sie diese Verschmutzungen vorsichtig mit einem Zahnstocher entfernen.
- Die Innenseite der Kartuschenhalterung können Sie vorsichtig mit einer Bürste säubern. Achten Sie darauf, das Ventil ⑧ nicht zu beschädigen.

Technische Daten

Artikelbezeichnung: Mobiler Gaskocher mit Zündung „BRANN I“
Gastyp: Butangas (227g-Butangas-Kartuschen nach EN 417)
Nominale Wärmezufuhr: 2,2 kW
Gasverbrauch: 155 g/h
Maximale Topfgröße: ø 200 mm

Hinweise zum Umweltschutz

Artikel und Verpackung bestehen aus wiederverwertbaren Materialien. Entsorgen Sie die Verpackung sortenrein. Nutzen Sie die Entsorgungsmöglichkeiten vor Ort.

Entsorgung der gebrauchten Gaskartusche:

Bevor Sie die Gaskartusche entsorgen, müssen Sie sie vollkommen aufbrauchen - die Gaskartusche muss leer sein. Lassen Sie dazu die Flamme am Gaskocher so lange brennen, bis die Flamme erlischt. Gaskartuschen mit dem „Grünen Punkt“-Symbol können als Wertstoff entsorgt werden. Gaskartuschen ohne das „Grüne Punkt“-Symbol müssen bei Problemstoffsammelstellen abgegeben werden.

GARANTIEBEDINGUNGEN

Es gelten die gesetzlichen Garantiebestimmungen. Bei Sach- und Personenschäden, die durch Nichtbeachtung dieser Gebrauchsanweisung bzw. unsachgemäße Handhabung verursacht werden, übernehmen wir keine Haftung. In solchen Fällen erlischt jeglicher Garantieanspruch. Im Zuge ständiger Produktverbesserungen behalten wir uns technische und gestalterische Änderungen vor.








Kundenservice:

service@skandika.de

Vertrieb und Service durch:

MAX Trader GmbH,
Wilhelm-Beckmann-Straße 19,
45307 Essen, Deutschland

SAFETY INFORMATION

- Read these instructions for use completely before using the product and keep them for later use.
- The appliance is only suitable for private use and not for professional or commercial use. In the event of unauthorised use of the gas cooker for purposes other than cooking (e.g. for drying clothes, etc.) will invalidate the warranty. 
- Keep children and animals away from the product at all times. Never leave the appliance unattended during operation.
- **Danger due to carbon monoxide!** Do not use indoors (such as tents, caravans, cars, mobile homes, watercraft or similar places), but only outdoors in a wind-protected and fire-safe place! 
- Gas cookers and butane gas may only be stored and used within the permitted ambient conditions. Never use or store the appliance and the butane gas cartridge at temperatures above 40°C, in direct sunlight or near naked flames. 
- Do not use the gas cooker in places where a fire could easily occur, e.g. under shelves or near flammable materials. **Keep a minimum distance of 15 cm from walls.** 
- Check the unit for damage and leaks before use. Do not use it if you have any doubts about its proper functioning.
- If you smell gas: Do not (continue to) use the appliance and switch it off, disconnect it from the fuel supply, extinguish any open flame. Evacuate the area widely and seek professional help.
- Do not store or use petrol or other flammable substances near the appliance. **This gas cooker is only intended for use with butane gas suitable for gas cookers. Suitable butane gas cartridges are available in any well-stocked camping specialty store or online - however, no butane gas cartridge is included in the scope of delivery.**
- Do not use the unit at temperatures below freezing point (0°C).
- Never modify or disassemble the appliance without authorisation.
- The appliance openings ensure sufficient air supply for the firing process. They must never be blocked. Before each use, check that these openings are clear. If the flame turns a distinct orange colour, this may indicate insufficient air supply. Stop use and contact customer service if necessary.
- **WARNING!** Parts of the unit can become very hot during operation! **Danger of burns in case of direct skin contact (e.g. with hands)!**
- The burner area should always be clean and free of flammable substances. 

SAFETY INFORMATION (continued)

- The pot must not be so large that it covers the cartridge cover during use.
- Never heat an empty pot or pan.
- Do not let food boil over.
- The gas cooker is not suitable for ceramic pots.
- Never use two gas cookers directly next to each other.
- Do not store the gas cooker with the cartridge inserted and remove the cartridge after each use and whenever you want to clean or check the integrity of the appliance.



- After use, when the appliance has cooled down, use a soft cloth and some soapy water to clean the housing and remove grease deposits. The burner head can be cleaned carefully with a stiff brush.
- We recommend servicing the injection nozzle once a year. If it becomes clogged, the appliance must not be used any longer and the nozzle must be replaced by an authorised person. In this case, contact the customer service.



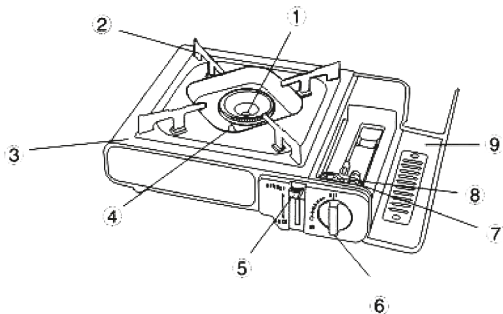
For the optionally available cartridge:

- Only 227g butane gas cartridges (according to EN 417) may be used. The use of other cartridges can lead to serious injuries and damage. Remove any transport protection materials before inserting the cartridge.
- Always follow all safety instructions and the instructions for use of the respective butane gas cartridge.
- Never fill empty butane gas cartridges yourself.
- Keep children and animals away from butane gas containers.
- Make sure that the butane gas container is undamaged before using it.
- Make sure that the seal of the appliance and the cartridge are in good condition. Do not use the appliance if any seal is worn or damaged.

The automatic safety shutdown:

- When used in a very hot environment, the internal pressure in the cartridge can rise above 500kPa (normal is 200 - 300kPa). This activates the automatic safety shut-off in the unit.
- In this case, turn the gas volume control knob to „OFF“ and remove the cartridge as described under „Use“.
- Turn the gas flow control knob to the left until you hear the click to allow the remaining gas to escape from the appliance.
- Let the cartridge cool down.
- Reinsert the cartridge as described.

If the problem occurs repeatedly or the cause is not clear, stop using the unit and contact customer service.



- ❶ Burner
- ❷ Boil-over protection (incl. tray to collect boiled-over liquids)
- ❸ Case
- ❹ Piezo igniter
- ❺ Cartridge lock (press down to fix gas cartridge)
- ❻ Gas volume control knob
- ❼ Automatic gas shutdown safety device
- ❽ Valve
- ❾ Cartridge cover

Use

Insert a cartridge:

- Slide the cartridge lock ❺ to the „UNLOCK“ (open) position and the gas volume control knob ❻ to „OFF“.
- To open the cartridge compartment, insert a finger into the housing opening and gently pull the cartridge cover ❾ upwards.
- Remove the cover of your gas cartridge, put the head valve on the connection head and push the cartridge down.
- Make sure that the seal of the appliance and the cartridge are in good condition.
- Slide the cartridge lock ❺ down and check that the cartridge is firmly seated.
- Close the cartridge cover ❾.

Ignite flame:

- With the cartridge cover ❾ closed, turn the gas volume control knob ❻ to the left until you hear a click. The spark should now have ignited the flame. If this is not the case, turn the knob ❻ to „OFF“ and repeat the procedure.

- If the flame still does not ignite after the 3rd attempt, open the cartridge cover ⑨ and remove the cartridge. Shake the cartridge to check if it is still full. If necessary, replace the cartridge and start the process again.

Adjust heat:

- With the gas volume control knob ⑥, you can continuously regulate the gas quantity and thus the desired heat.
- If you turn the gas volume control knob ⑥ all the way to the right to „OFF“, the flame goes out. Always turn the control to this position if you do not want to continue using the appliance.

After use:

- Make sure that the flame is completely extinguished.
- Slide the cartridge lock ⑤ to the „UNLOCK“ position, open the cartridge cover ⑨ and remove the gas cartridge.
- Close the cartridge cover ⑨ again and store the cartridge upright in a cool and dry place.

Important:

NEVER store the gas cooker with the cartridge inserted and make sure that the gas cooker has cooled down before storing it!

Troubleshooting:

If the gas cooker does not work properly or if unusual behaviour occurs, first check that all safety and usage instructions have been followed. Then check the outlets around the burner ①, the piezo igniter ④ and all seals for wear and dirt. If you cannot solve the problem yourself, please contact customer service.

Cleaning and care

- Remove the cartridge before cleaning the machine.
- Use a damp tea towel with a little detergent (e.g. washing-up liquid) to clean the machine. Then dry it with a dry, clean tea towel.
- If the holes around burner ① are blocked, you can remove this dirt carefully with a toothpick.
- You can carefully clean the inside of the cartridge holder with a brush. Be careful not to damage the valve ⑧.

Technical specifications

Article description:	Mobile gas cooker with ignition „BRANN I“
Gas type:	Butane gas (227g butane gas cartridges according to EN 417)
Nominal heat input:	2.2 kW
Gas consumption:	155 g/h
Maximum pot size:	ø 200 mm

Notes on environmental protection

The article and packaging are made of recyclable materials. Dispose of the packaging according to type. Use the local disposal options.

Disposal of the used gas cartridge:

Before you dispose of the gas cartridge, you must use it up completely - the gas cartridge must be empty. To do this, leave the flame on the gas cooker burning until the flame goes out. Gas cartridges with the „Green Dot“ symbol can be disposed of as recyclable material. Gas cartridges without the „Green Dot“ symbol must be taken to hazardous waste collection points.

WARRANTY CONDITIONS

The statutory warranty conditions stipulated by law in your country apply. We accept no liability for damage to property or personal injury caused by failure to observe these instructions for use or by improper handling. In such cases, all warranty claims are void. In the course of continuous product improvements, we reserve the right to make technical and design changes.

Customer service:	service@skandika.de
Sales and service by:	MAX Trader GmbH, Wilhelm-Beckmann-Straße 19, 45307 Essen, Germany

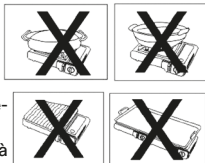
INSTRUCTIONS DE SÉCURITÉ

- Lisez entièrement ce mode d'emploi avant d'utiliser le produit et conservez-le pour une utilisation ultérieure.
- L'appareil est uniquement destiné à un usage privé et ne convient pas à une utilisation professionnelle ou commerciale. Toute utilisation non autorisée de la cuisinière à gaz à d'autres fins que la cuisson (par exemple pour le séchage de vêtements ou autres) annule la garantie.
- Tenez les enfants et les animaux éloignés du produit à tout moment. Ne laissez jamais l'appareil sans surveillance pendant son fonctionnement.
- **Danger dû au monoxyde de carbone !** Ne pas utiliser l'appareil à l'intérieur (comme par exemple dans des tentes, des caravanes, des voitures, des camping-cars, des bateaux ou des endroits similaires), mais uniquement à l'extérieur, dans un endroit protégé du vent et à l'abri du feu !
- Les réchauds à gaz et le gaz butane ne doivent être stockés et utilisés que dans les conditions environnementales autorisées. N'utilisez ou ne stockez en aucun cas l'appareil et la cartouche de gaz butane à des températures supérieures à 40°C, à la lumière directe du soleil ou à proximité de flammes nues.
- N'utilisez pas la cuisinière à gaz dans des endroits où un incendie pourrait facilement se déclarer, par exemple sous des étagères ou à proximité de substances inflammables. **Respectez une distance minimale de 15 cm par rapport aux murs.**
- Avant d'utiliser l'appareil, vérifiez qu'il n'est pas endommagé et qu'il ne présente pas de fuites. Ne l'utilisez pas si vous avez des doutes quant à son bon fonctionnement.
- En cas d'odeur de gaz : ne pas (continuer à) utiliser l'appareil et l'éteindre, couper l'alimentation en combustible, éventuellement éteindre la flamme ouverte. Évacuer largement la zone et faire appel à une aide professionnelle.
- Ne stockez pas et n'utilisez pas d'essence ou d'autres substances inflammables à proximité de l'appareil. **Cette cuisinière à gaz est exclusivement prévue pour fonctionner avec du gaz butane adapté aux cuisinières à gaz. Des cartouches de gaz butane appropriées sont disponibles dans tous les magasins de camping bien achalandés ou dans le commerce en ligne - aucune cartouche de gaz butane n'est toutefois comprise dans la livraison.**
- N'utilisez pas l'appareil à des températures inférieures au point de congélation (0°C).
- Ne modifiez ou ne démontez jamais l'appareil de votre propre chef.
- Les ouvertures de l'appareil assurent une alimentation en air suffisante pour le processus de cuisson. Ils ne doivent jamais être obstrués / bloqués. Avant chaque utilisation, vérifiez que ces ouvertures sont libres. Si la flamme prend clairement une couleur orange, cela peut indiquer une arrivée d'air insuffisante. Arrêtez l'utilisation et contactez le service clientèle si nécessaire.
- **ATTENTION** : certaines parties de l'appareil peuvent devenir très chaudes pendant le fonctionnement ! **Risque de brûlure en cas de contact direct avec la peau (par ex. avec les mains) !**
- La zone du brûleur doit toujours être propre et exempte de substances inflammables.



INSTRUCTIONS DE SÉCURITÉ (suite)

- La casserole ne doit pas être assez grande pour couvrir le couvercle de la cartouche pendant l'utilisation.
- Ne faites jamais chauffer une casserole ou une poêle vide.
- Ne laissez pas les aliments trop cuire.
- La cuisinière à gaz ne convient pas aux casseroles en céramique.
- N'utilisez jamais deux réchauds à gaz directement l'un à côté de l'autre.



- Ne conservez pas la cuisinière à gaz avec la cartouche insérée et retirez la cartouche après chaque utilisation et chaque fois que vous souhaitez nettoyer l'appareil ou vérifier son intégrité.
- Après l'utilisation, lorsque l'appareil a refroidi, utilisez un chiffon doux et un peu d'eau savonneuse pour nettoyer le boîtier et enlever les dépôts de graisse. La tête du brûleur peut être nettoyée avec précaution à l'aide d'une brosse rigide.
- Nous recommandons d'entretenir l'injecteur une fois par an. Si celle-ci est bouchée, l'appareil ne doit plus être utilisé et l'injecteur doit être remplacé par une personne agréée. Dans ce cas, contactez le service clientèle.

Pour la cartouche disponible en option :

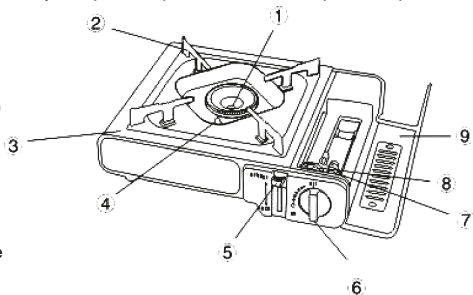
- Seules des cartouches de gaz butane de 227 g (conformes à la norme EN 417) peuvent être utilisées. L'utilisation d'autres cartouches peut entraîner des blessures graves et des dommages. Avant d'insérer la cartouche, retirez les éventuels matériaux de protection pour le transport.
- Respectez toujours toutes les consignes de sécurité et le mode d'emploi de la cartouche de butane concernée.
- Ne remplissez jamais vous-même des cartouches de gaz butane vides.
- Tenez les enfants et les animaux éloignés des cartouches de gaz butane.
- Assurez-vous que la cartouche de gaz butane n'est pas endommagée avant de l'utiliser.
- Assurez-vous que le joint de l'appareil et de la cartouche sont en bon état. N'utilisez pas l'appareil si un joint est usé ou endommagé.

L'arrêt automatique de sécurité :

- En cas d'utilisation dans un environnement très chaud, la pression interne de la cartouche peut dépasser 500kPa (la normale est de 200 à 300kPa). Cela active l'arrêt automatique de sécurité dans l'appareil.
- Dans ce cas, tournez le bouton de réglage du débit de gaz sur «OFF» et retirez la cartouche comme décrit dans la section «Utilisation».
- Tournez le bouton de réglage du débit de gaz vers la gauche jusqu'à ce que vous entendiez un clic, afin d'évacuer la quantité de gaz restante de l'appareil.
- Laissez la cartouche refroidir.
- Remettez la cartouche en place comme indiqué.

Si le problème se répète ou si la cause n'est pas claire, cessez d'utiliser l'appareil et contactez le service clientèle.

- ❶ Brûleur
- ❷ Protection contre la surcuisson (y compris bac pour recueillir les liquides trop cuits)
- ❸ Boîtier
- ❹ Allumeur piézoélectrique
- ❺ Verrouillage de la cartouche (appuyer vers le bas pour fixer la cartouche de gaz)
- ❻ Bouton de réglage du débit de gaz
- ❼ Dispositif de sécurité de coupure automatique du gaz
- ❽ Valve
- ❾ Couvercle de la cartouche



Utilisation

Insérer la cartouche :

- Faites glisser le verrou de la cartouche ❺ sur la position «UNLOCK» (ouvert) et le bouton de réglage du débit de gaz ❻ sur «OFF».
- Pour ouvrir le compartiment de la cartouche, insérez un doigt dans l'ouverture du boîtier et tirez doucement le couvercle de la cartouche ❾ vers le haut.
- Retirez le couvercle de votre cartouche de gaz, placez le clapet de tête sur la tête de raccordement et poussez la cartouche vers le bas.
- Assurez-vous que le joint d'étanchéité de l'appareil et de la cartouche sont en bon état.
- Faites glisser le verrou de la cartouche ❺ vers le bas et vérifiez que la cartouche est bien fixée.
- Refermez le couvercle de la cartouche ❾.

Allumer la flamme :

- Tournez le bouton de réglage du débit de gaz ❻ vers la gauche, le couvercle de la cartouche ❾ étant fermé, jusqu'à ce que vous entendiez un clic. L'étincelle devrait maintenant avoir allumé la flamme. Si ce n'est pas le cas, tournez le bouton de réglage ❻ sur «OFF» et répétez la procédure.
- Si la flamme ne s'allume toujours pas après la troisième tentative, ouvrez le couvercle de la cartouche ❾ et retirez la cartouche. Secouez la cartouche pour vérifier si elle est encore pleine. Si nécessaire, remplacez la cartouche et recommencez la procédure.

Régler la chaleur :

- Le bouton de réglage de la quantité de gaz ❻ permet de régler en continu la quantité de gaz et donc la chaleur souhaitée.
- Si vous tournez le bouton de réglage du débit de gaz ❻ complètement à droite sur „OFF“, la flamme s'éteint. Tournez toujours le régulateur sur cette position si vous ne souhaitez plus utiliser l'appareil.

Après l'utilisation :

- Assurez-vous que la flamme est complètement éteinte.
- Faites glisser le verrou de la cartouche ❺ sur la position „UNLOCK“, ouvrez le couvercle de la cartouche ❾ et retirez la cartouche de gaz.
- Refermez le couvercle de la cartouche ❾ et rangez la cartouche à la verticale dans un endroit frais et sec.

Important : Ne rangez JAMAIS la cuisinière à gaz avec la cartouche insérée et assurez-vous que la cuisinière à gaz a refroidi avant de la ranger !

Résolution des problèmes :

Si la cuisinière à gaz ne fonctionne pas correctement ou si elle présente des comportements inhabituels, vérifiez d'abord si toutes les consignes de sécurité et d'utilisation ont été respectées. Ensuite, vérifiez que les sorties autour du brûleur ❶, l'allumeur piézoélectrique ❷ et tous les joints ne sont pas usés ou encrassés. Si vous ne pouvez pas résoudre le problème vous-même, veuillez contacter le service clientèle.

Nettoyage et entretien

- Retirez la cartouche avant de nettoyer l'appareil.
- Pour nettoyer l'appareil, utilisez un torchon humide avec un peu de détergent (p. ex. du liquide vaisselle). Séchez-le ensuite avec un torchon sec et propre.
- Si les trous autour du brûleur ❶ sont obstrués, vous pouvez enlever ces salissures avec précaution à l'aide d'un cure-dent.
- Vous pouvez nettoyer avec précaution l'intérieur du porte-cartouche à l'aide d'une brosse. Veillez à ne pas endommager la valve ❸.

Caractéristiques techniques

Désignation :	Réchaud à gaz mobile avec allumage „BRANN I“
Type de gaz :	Gaz butane (cartouches de gaz butane de 227 g selon EN 417)
Apport nominal de chaleur :	2,2 kW
Consommation de gaz :	155 g/h
Taille maximale du pot :	ø 200 mm

Remarques sur la protection de l'environnement



L'article et l'emballage sont composés de matériaux recyclables. Éliminez l'emballage en respectant le tri sélectif. Utilisez les possibilités d'élimination sur place. **Élimination de la cartouche de gaz usagée :** Avant de jeter la cartouche de gaz, vous devez l'utiliser entièrement - la cartouche de gaz doit être vide. Pour ce faire, laissez la flamme de la cuisinière à gaz allumée jusqu'à ce qu'elle s'éteigne. Les cartouches de gaz portant le symbole „Point vert“ peuvent être éliminées comme matière recyclable. Les cartouches de gaz sans le symbole „Point vert“ doivent être déposées dans des centres de collecte de matières problématiques.

CONDITIONS DE GARANTIE

Les dispositions légales en matière de garantie s'appliquent. Nous déclinons toute responsabilité en cas de dommages matériels ou corporels causés par le non-respect de ce mode d'emploi ou par une manipulation incorrecte. Dans de tels cas, tout droit à la garantie est annulé. Dans le cadre de l'amélioration constante de nos produits, nous nous réservons le droit de procéder à des modifications techniques et conceptuelles.

Service clientèle :

service@skandika.de

Vente et service par :

MAX Trader GmbH,
Wilhelm-Beckmann-Straße 19,
45307 Essen, Allemagne



**Vertrieb & Service durch /
Sales & Service by / Vente et service par**

MAX Trader GmbH
Wilhelm-Beckmann-Straße 19
45307 Essen
Deutschland / Germany / Allemagne

